

CREVO

500

TR-500M III (4段ブーム、第3ウインチ付、X型アウトリガ)

■主要諸元

●クレーン

クレーン容	9.7mブーム	50,000kg×3.0m (12本掛)
	16.4mブーム	30,000kg×4.5m (8本掛)
	23.1mブーム	20,000kg×5.5m (5本掛)
	29.8mブーム	14,000kg×6.5m (4本掛)
	シングルトップ	4,000kg (1本掛)
最大地上揚程	ブーム	30.6m
最大作業半径	ブーム	27.0m
ブーム長さ		9.7m~29.8m
ブーム伸縮長さ		20.1m
ブーム伸ばし速度		20.1m/123s
巻上げ速度 (ロープスピード)	主巻	124m/min (5層)
	補巻	124m/min (5層)
	第3ウインチ	45m/min (2層)
フック速度	主巻	10.3m/min (12本掛)
	補巻	124m/min (1本掛)
ブーム起伏角度		0°~83°
ブーム上げ速度		0°~83°/65s
旋回角度		360°連続
旋回速度		2.3rpm
ワイヤロープ	主巻	径18mm×長さ185m 難燃性ワイヤロープ
	補巻	径18mm×長さ80m 難燃性ワイヤロープ
	第3ウインチ	径16mm×長さ75m 難燃性ワイヤロープ
ブーム形式		六角形4段油圧伸縮式(2・3段目同時)
ブーム伸縮装置		複動油圧シリンダ直押し式 3本
シングルトップ形式		先端ブーム取付横折曲格納式
巻上装置	主巻および補巻	油圧モータ駆動ハスバ歯車減速式、自由降下装置付自動ブレーキ(自由降下用足踏ブレーキ付)、シングルウインチ 2基、圧力補償付流量調整弁付
	第3ウインチ	油圧モータ駆動遊星歯車減速式、自動ブレーキシングルウインチ 1基、圧力補償付流量調整弁付
ブーム起伏装置		複動油圧シリンダ直押し式 2本、圧力補償付流量調整弁付
旋回装置		油圧モータ駆動遊星歯車減速式、スイングベアリング式、高・低速切換式、旋回フリー・ロック切換式、ネガティブブレーキ
アウトリガ		全油圧式X型(フロート一体型)、スライド・ジャッキ各個操作装置付、最大張出幅 7.3m、中間張出幅 6.7m、5.5m、最小張出幅 4.0m
操作方式		油圧パイロット操作式
作業時最大路面荷重		37.9t
動力取出方式		P.T.O.湿式多板クラッチ式
油圧ポンプ		2連可変ピストンポンプ、2連ギャボン
安全装置		過負荷防止装置(AML)、マルチディスプレイ表示、旋回自動停止装置、巻過防止装置、作業領域制御装置、フリーフォールロック装置、アウトリガ張出幅検出装置、ウインチドラムロック装置、水準器、玉掛けロープはずれ止め、油圧安全弁、伸縮シリンダ油圧ロック装置、起伏シリンダ油圧ロック装置、ジャッキシリンダ油圧ロック装置、旋回ロック装置
付属装置		除湿機能付エアコン、作動油温度表示灯、FM・AMラジオ、オイルクーラ、視覚式ドラム回転指示装置、操作ペダル…ISO配列の場合：伸縮用および補巻用、タダノ配列の場合：起伏用および伸縮用

●キャリヤ

エンジン	名称	日産 PF6T (過給機付)
	形式	水冷4サイクル6気筒直接噴射式ディーゼルエンジン
	総排気量	12,503cc
	最高出力	350PS/2,100rpm
	最大トルク	136kg・m/1,400rpm
トルクコンバータ形式		3要素1段(自動ロックアップ機構付)
変速機形式		自動及び手動変速式 パワーシフト式(湿式多板クラッチ) 前進4段、後退1段(Hi、Lo付)
減速機形式		車軸2段減速式
駆動方式		2輪駆動(4×2)・4輪駆動(4×4)切換式
前車軸形式		全浮動式
後車軸形式		全浮動式
懸架方式	前輪	ハイドロニューマチックサスペンション(油圧ロックシリンダ付)
	後輪	ハイドロニューマチックサスペンション(油圧ロックシリンダ付)
ステアリング形式		全油圧式パワーステアリング 逆ステアリング補正機構付
ブレーキ	主ブレーキ	空気油圧複合式、ディスクブレーキ
	駐車ブレーキ	機械式推進軸制動内部拡張式
	補助ブレーキ	流体式リターダ 排気管開閉弁式排気ブレーキ 作業用補助制動装置
フレーム		箱形溶接構造
バッテリー		12V-120Ah×2個(24V)
燃料タンク容量		300ℓ
タイヤ	前輪	505/95R25 183E ROAD
	後輪	505/95R25 183E ROAD
キャブ		乗車定員1名、内装付、液体封入ゴムマウント方式、フルアジャスタブル中折れシート(ヘッドレスト、シートベルト付)、アジャストハンドル(チルト、伸縮)、間欠式フロント・天井ワイパ(ウォッシュ付)、パワーウィンド、サイドバイザー
安全装置		緊急用かし取装置、サスペンションロック装置、後輪ステアリングロック装置、エンジンオーバーラン警報装置、オーバシフト防止装置、駐車ブレーキ警報装置、ブーム右サイド電動ミラー、ブーム左サイドモニターテレビ
付属装置		集中給油装置、電動格納式サイドミラー

●走行時寸法

全長	11,850mm	
全幅	2,960mm	
全高	3,710mm	
軸距	4,850mm	
輪距	前輪	2,380mm
	後輪	2,380mm

●走行性能

最高速度	49km/h
登坂能力(tanθ)	0.57
最小回転半径	6.3m
	(4輪ステアリング)
	10.8m
	(2輪ステアリング)

●車両総重量

全重量	37,695kg
前軸重	18,845kg
後軸重	18,850kg

■定格総荷重表

①アウトリガ設置

単位 (t)

ブーム長さ 作業半径	アウトリガ最大張出 (7.3 m)			
	9.7 m	16.4 m	23.1 m	29.8 m
2.5 m	50.0	30.0	20.0	
3.0 m	50.0	30.0	20.0	14.0
3.5 m	45.0	30.0	20.0	14.0
4.0 m	39.5	30.0	20.0	14.0
4.5 m	35.5	30.0	20.0	14.0
5.0 m	32.0	29.0	20.0	14.0
5.5 m	29.0	27.0	20.0	14.0
6.0 m	26.5	24.6	19.2	14.0
6.5 m	24.0	22.7	18.2	14.0
7.0 m	22.0	20.9	17.3	13.5
8.0 m		17.8	15.1	12.5
9.0 m		15.0	13.4	11.5
10.0 m		12.3	11.9	10.5
11.0 m		10.2	10.1	9.5
12.0 m		8.55	8.5	8.6
13.0 m		7.3	7.2	7.75
14.0 m			6.15	6.9
16.0 m			4.55	5.35
18.0 m			3.35	4.2
20.0 m			2.4	3.3
22.0 m				2.55
24.0 m				1.9
26.0 m				1.4
27.0 m				1.15
A (°)	0~83			

A : ブーム角度の範囲(無負荷時)

単位 (t)

ブーム長さ 作業半径	アウトリガ中間張出 (6.7 m)			
	9.7 m	16.4 m	23.1 m	29.8 m
2.5 m	50.0	30.0	20.0	
3.0 m	50.0	30.0	20.0	14.0
3.5 m	43.0	30.0	20.0	14.0
4.0 m	38.0	30.0	20.0	14.0
4.5 m	34.0	30.0	20.0	14.0
5.0 m	30.5	29.0	20.0	14.0
5.5 m	27.5	27.0	20.0	14.0
6.0 m	24.2	24.0	19.2	14.0
6.5 m	21.4	21.2	18.2	14.0
7.0 m	19.0	18.9	17.3	13.5
8.0 m		16.0	15.1	12.5
9.0 m		13.0	12.8	11.5
10.0 m		10.6	10.4	10.5
11.0 m		8.8	8.8	9.1
12.0 m		7.4	7.4	7.75
13.0 m		6.4	6.2	6.85
14.0 m			5.25	6.1
16.0 m			3.8	4.7
18.0 m			2.7	3.5
20.0 m			1.8	2.75
22.0 m				2.0
24.0 m				1.45
26.0 m				1.1
27.0 m				0.85
A (°)	0~83			

A : ブーム角度の範囲(無負荷時)

①アウトリガ設置

〔アウトリガ使用時の注意〕

- 定格総荷重は、水平堅土上においてクレーンを水平に設置した状態での値で、つり具とフックの重量 (主巻: 460kg、25t フック: 290kg、補巻: 100kg) を含んだ値です。
太線より上はクレーンの強度によって定められ、下はクレーンの安定によって定められています。
- 定格総荷重は、ブームのたわみを含んだ実際の作業半径に基づいていますので、必ず作業半径を基準として作業を行ってください。
- シングルトップの定格総荷重は、ブームの定格総荷重からブームに取り付けられているフックの重量を差し引いたものとし、かつ限度は4.0tです。
- 自由降下は原則としてフックのみを降下するときに使用してください。
やむをえず吊り荷を自由降下する場合には、定格総荷重の1/5を限度とし、急激なブレーキ操作は避けてください。
- 各ブーム長さにおけるフックのワイヤロープ標準巻掛本数は下表のとおりです。なお、ロープ1本当たりの荷重は、主巻4.17t以下、補巻4.0t以下です。

ブーム長さ	9.7 m	16.4 m	23.1 m	29.8 m	シングルトップ
巻掛本数	12	8	5(6)	4	1

() 内は25tフック

- 側方域でのつり上げ性能は、アウトリガ張出幅によって異なります。張出幅に応じた性能で作業を行ってください。
また前方・後方域でのつり上げ性能は「アウトリガ最大張出」性能ですが、左右の張出幅によってその前方・後方域の範囲 (角度 a) が異なります。

張出幅	中間張出 (6.7 m)	中間張出 (5.5 m)	最小張出 (4.0 m)
角度 a°	30	25	15



②アウトリガ不設置

単位 (t)

作業半径	車両静止時						車両走行時(1.6km/h以下)									
	9.7 m ブーム		16.4 m ブーム		23.1 m ブーム		9.7 m ブーム		16.4 m ブーム		23.1 m ブーム					
	前方	全周	前方	全周	前方	全周	前方	全周	前方	全周	前方	全周				
3.0 m	20.0	12.5	15.0	10.0			14.5	8.0	10.5	6.5						
3.5 m	20.0	12.5	15.0	10.0			14.5	8.0	10.5	6.5						
4.0 m	20.0	11.0	15.0	10.0			14.5	8.0	10.5	6.5						
4.5 m	18.0	9.0	15.0	8.5			12.9	6.8	10.5	6.5						
5.0 m	16.0	7.4	15.0	7.0	11.0	5.5	11.5	5.8	10.5	5.3	8.0	4.5				
5.5 m	14.3	6.0	14.0	5.7	11.0	5.5	10.3	4.8	10.5	4.4	8.0	4.1				
6.0 m	12.8	5.0	13.0	4.8	11.0	4.6	9.3	4.0	10.0	3.7	8.0	3.6				
6.5 m	11.7	4.2	12.0	4.05	10.0	3.85	8.6	3.35	9.3	3.15	8.0	3.1				
7.0 m	10.8	3.5	11.0	3.4	9.2	3.2	7.9	2.8	8.5	2.7	7.4	2.65				
8.0 m			9.0	2.35	7.7	2.2			7.0	1.9	6.4	1.85				
9.0 m			7.0	1.55	6.4	1.5			5.9	1.25	5.4	1.3				
10.0 m			5.7	0.8	5.4	0.8			4.8	0.6	4.5	0.7				
11.0 m			4.7		4.5				3.9		3.7					
12.0 m			4.0		3.8				3.3		3.1					
13.0 m			3.4		3.2				2.8		2.6					
14.0 m					2.7						2.2					
16.0 m					1.8						1.5					
18.0 m					1.2						1.0					
A (°)	0~75		42~75		29~75		59~75		0~75		42~75		29~75		59~75	

A : ブーム角度の範囲(無負荷時)

単位 (t)

単位 (t)

アウトリガ中間張出 (5.5 m)				
ブーム長さ 作業半径	一側方一			
	9.7 m	16.4 m	23.1 m	29.8 m
2.5 m	45.0	30.0	20.0	
3.0 m	45.0	30.0	20.0	14.0
3.5 m	41.0	30.0	20.0	14.0
4.0 m	36.8	30.0	20.0	14.0
4.5 m	33.2	30.0	20.0	14.0
5.0 m	30.2	27.0	20.0	14.0
5.5 m	25.2	24.0	20.0	14.0
6.0 m	21.0	20.7	19.2	14.0
6.5 m	18.2	18.0	17.0	14.0
7.0 m	15.5	15.2	15.1	13.5
8.0 m		11.9	11.7	12.2
9.0 m		9.5	9.3	10.2
10.0 m		7.7	7.5	8.5
11.0 m		6.3	6.2	7.1
12.0 m		5.25	5.1	5.95
13.0 m		4.35	4.15	5.05
14.0 m			3.4	4.35
16.0 m			2.3	3.2
18.0 m			1.4	2.2
20.0 m			0.7	1.55
22.0 m				1.1
24.0 m				0.6
26.0 m				
27.0 m				
A (°)	0~83			28~83

アウトリガ最小張出 (4.0 m)				
ブーム長さ 作業半径	一側方一			
	9.7 m	16.4 m	23.1 m	29.8 m
2.5 m	40.0	30.0	20.0	
3.0 m	40.0	30.0	20.0	14.0
3.5 m	33.4	30.0	20.0	14.0
4.0 m	27.9	27.0	20.0	14.0
4.5 m	22.4	22.0	20.0	14.0
5.0 m	18.0	17.9	17.1	14.0
5.5 m	15.0	15.0	14.5	14.0
6.0 m	12.5	12.7	12.4	13.1
6.5 m	10.5	10.9	10.6	11.6
7.0 m	9.0	9.4	9.2	10.4
8.0 m		7.2	7.0	8.1
9.0 m		5.65	5.55	6.5
10.0 m		4.55	4.3	5.3
11.0 m		3.55	3.3	4.3
12.0 m		2.75	2.5	3.5
13.0 m		2.05	1.95	2.9
14.0 m			1.5	2.3
16.0 m			0.65	1.4
18.0 m				0.85
20.0 m				
22.0 m				
24.0 m				
26.0 m				
27.0 m				
A (°)	0~83		29~83	48~83

A : ブーム角度の範囲(無負荷時)

A : ブーム角度の範囲(無負荷時)

■作業半径揚程図

[アウトリガ不使用時の注意]

1. 定格総荷重は、水平堅土上においてタイヤの空気圧が規定圧(8.00kg/cm²)で、かつサスペンションロックシリンダを最も縮小した場合の値で、つり具とフックの重量(主巻:460kg、25tフック:290kg、補巻:100kg)を含んだ値です。
太線より上はクレーンの強度によって定められ、下は安定によって定められています。実際の作業では地盤、作業状態等を考慮して使用してください。
2. 作業半径は、ブーム及びタイヤのたわみを含んだ実際の値に基づいていますので、必ず作業半径を基準として作業を行ってください。
3. 「前方」のクレーン作業は、標準画面に「前方」が表示されているときに行ってください。前方範囲は、ブームがキャリヤの前方2°以内です。

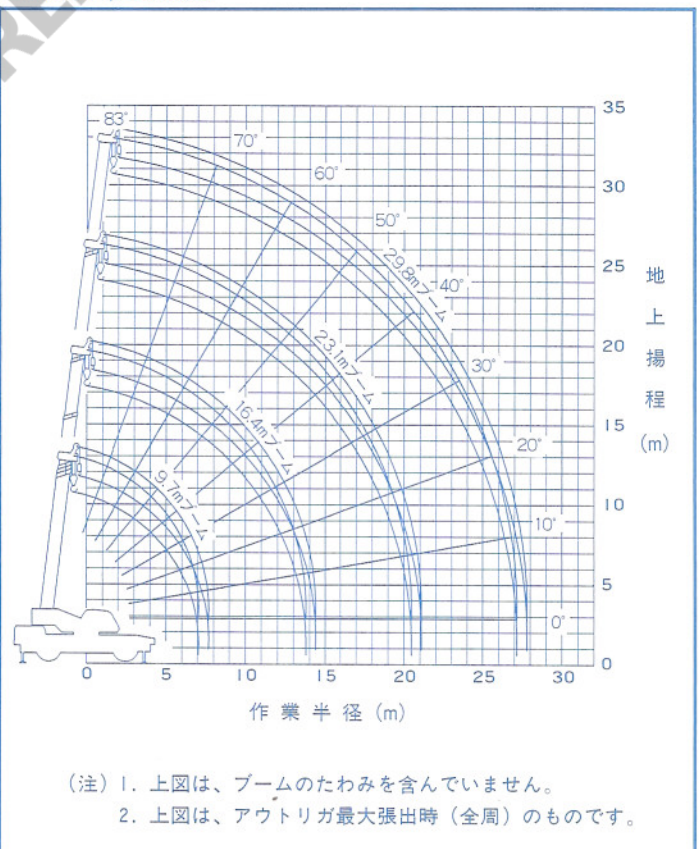


4. 各ブーム長さにおけるフックのワイヤロープ標準巻掛け本数は下表のとおりです。
なお、ロープ1本当たりの荷重は主巻4.17t以下、補巻4.0t以下です。

ブーム長さ	9.7m	16.4m	23.1m	シングルトップ
巻掛本数	12	8	5(6)	1

()内は25tフック

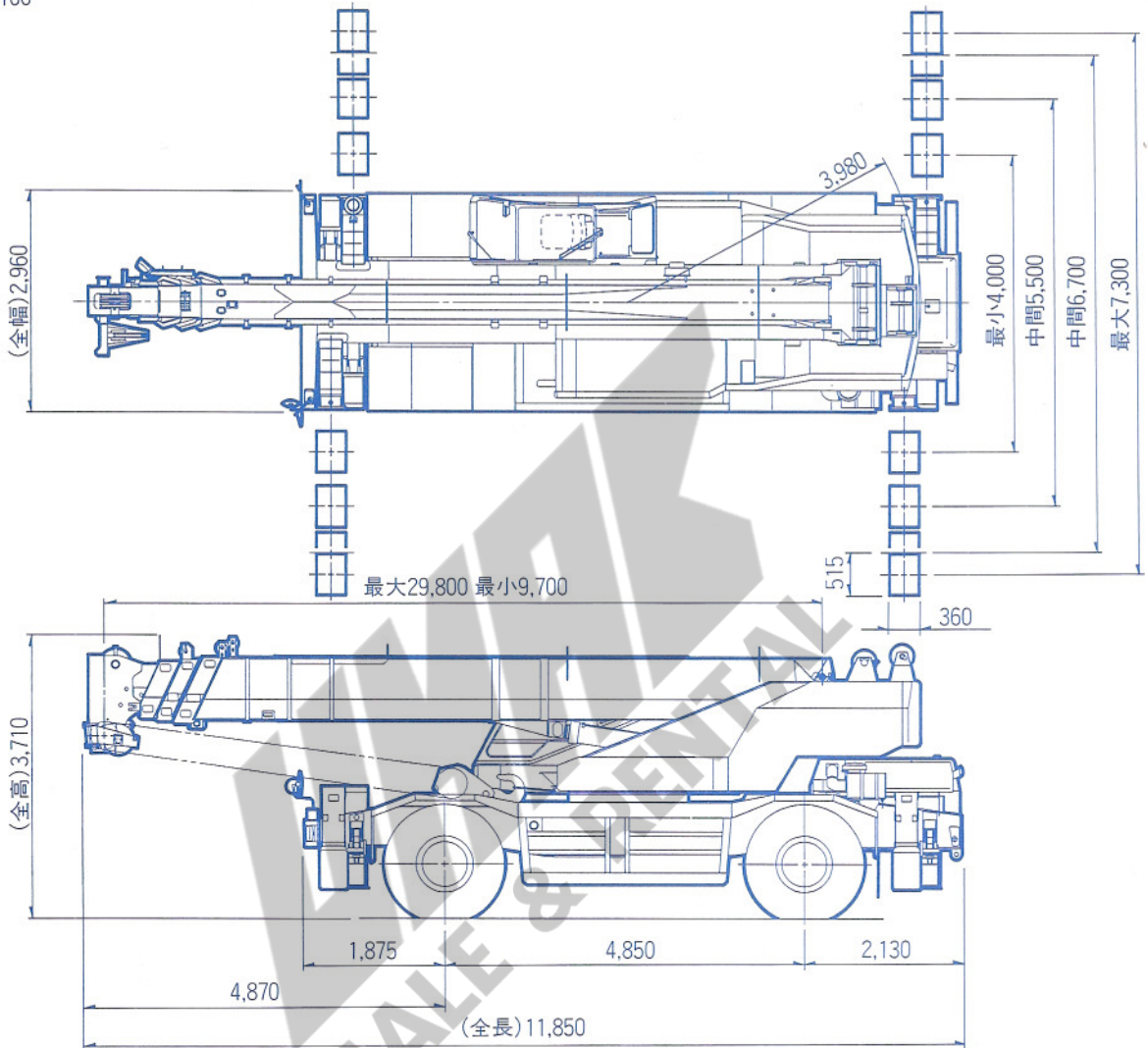
5. シングルトップの定格総荷重は、ブームの定格総荷重よりブームに取付けられているフック重量を差し引いたものとし、かつ限度は4.0tです。
6. 自由降下作業、ブーム長さが23.1mを超える作業はしないでください。
7. 吊り荷走行は、「駆動切換」スイッチを「L/4D」にして行ってください。
8. 吊り荷走行は、旋回ブレーキをかけ、荷が振れないように地面近くに保持し、1.6km/h以下で行ってください。特に急ハンドル、急発進、急ブレーキは避けてください。
9. 吊り荷走行中には、クレーン作業を行わないでください。



組立図

縮尺1/100

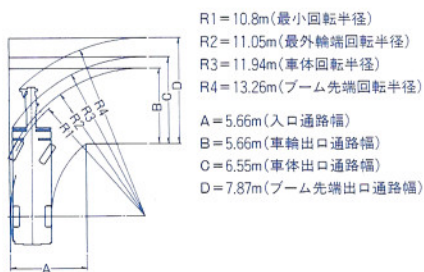
(単位:mm)



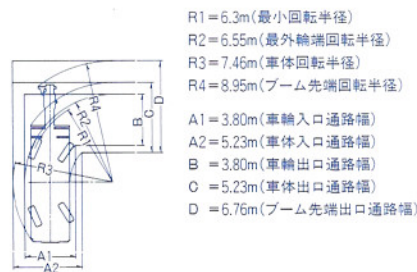
●全装備(車検登録重量)で基本通行条件のD条件適合車です。●道路の通行には道路法による通行の許可と道路運送車両法による保安基準の緩和の認可が必要です。

最小直角通路幅

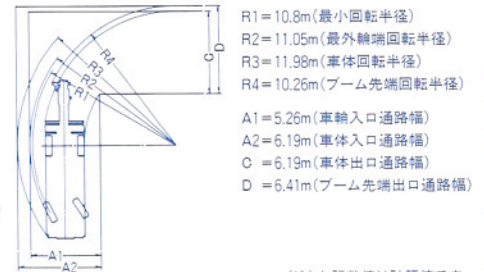
●前2輪ステアリングで右折する場合



●4輪ステアリングで右折する場合



●後2輪ステアリングで右折する場合



(注)上記数値は計算値です。

※お届けいたします製品は、改良などのため、このカタログと相違する場合がありますのでご了承ください。
9603-01-05

幸せと感動を伝える創造企業
株式会社 タダノ