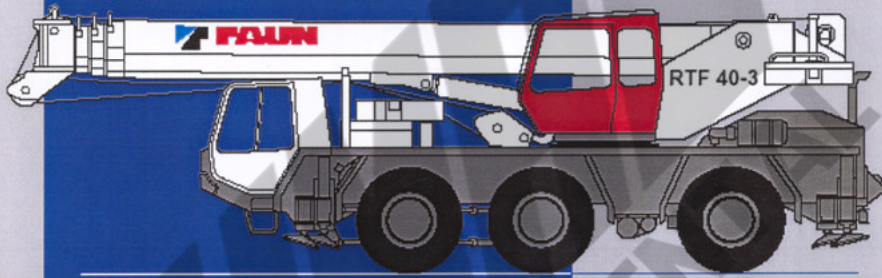


TADANO FAUN

KLASSE 40T

ALL-TERRAIN
RTF 40-3

ISO 9001

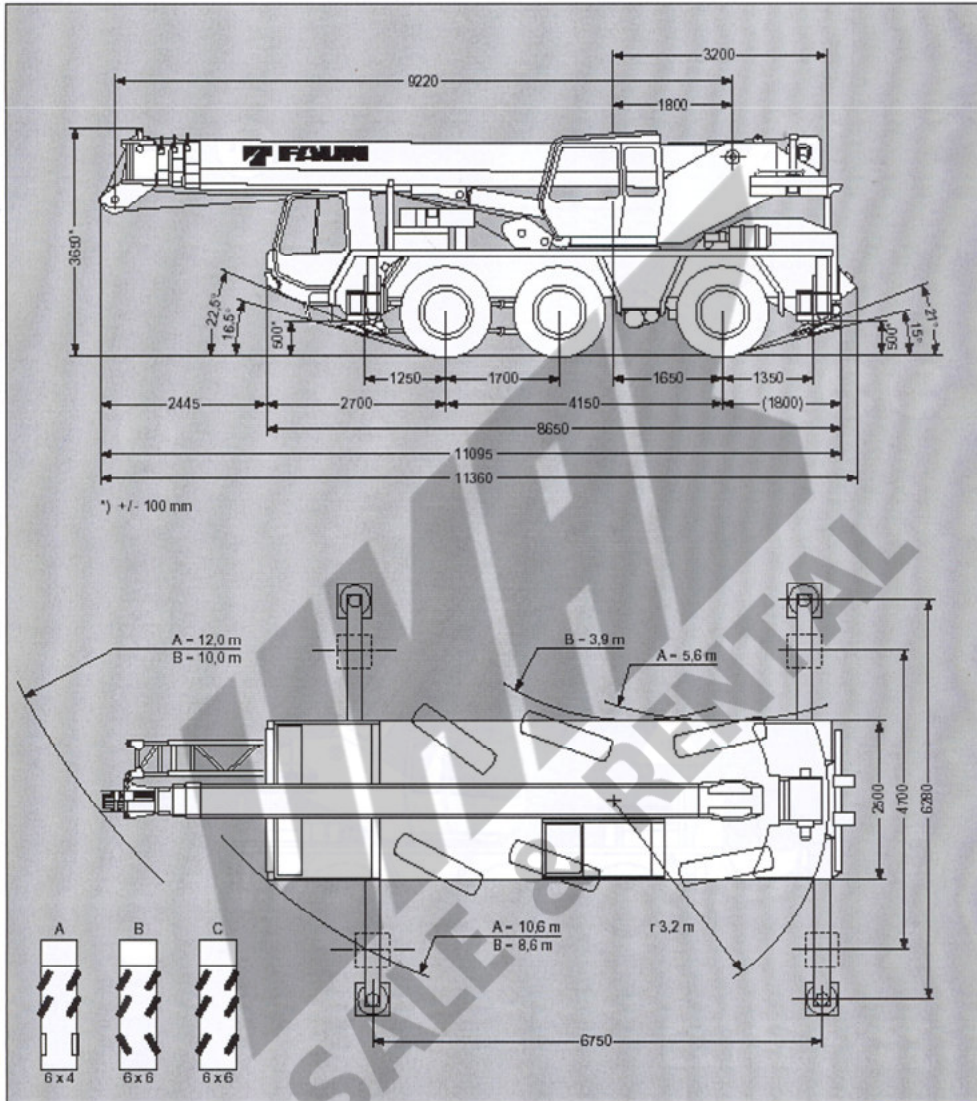


TADANO FAUN RTF 40-3

Maße / Dimensions / Dimensions / Dimensiones (mm)
 Gewichte / Weights / Poids / Pesos
 Geschwindigkeiten / Speeds / Vitesses / Velocidades

KLASSE 40T

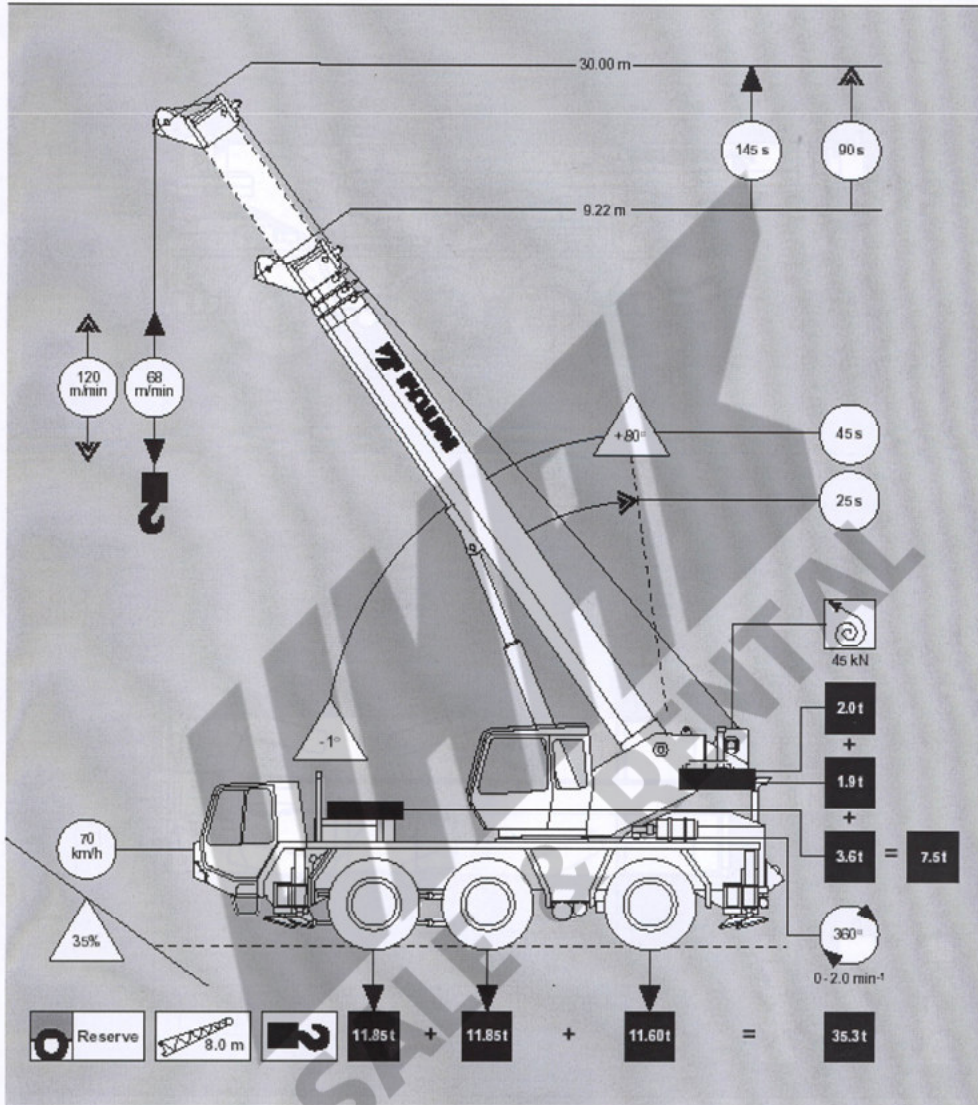
16.00 R 25



TADANO FAUN RTF 40-3

TADANO

KLASSE 40T



Tragfähigkeiten am Teleskopausleger
 Lifting capacities on telescopic boom
 Capacités de levage sur la flèche télescopique
 Capacidades de elevación con la pluma telescópica



DIN

m	9.22 m	16.10 m	16.10 m	16.10 m	23.00 m	23.00 m	28.50 m	30.00 m
2.5	40.00*							
3.0	35.00							
3.5	31.50							
4.0	28.40	22.00	15.00	15.00				
4.5	25.10	22.00	15.00	15.00				
5.0	22.90	22.00	15.00	15.00	15.00	10.00	11.00	
6.0	18.50	18.10	15.00	14.60	15.00	10.00	11.00	10.00
7.0	15.60	15.30	15.00	12.90	14.00	9.60	11.00	10.00
8.0		13.10	12.60	11.60	12.60	8.60	10.50	9.70
9.0		11.40	10.90	10.50	10.90	7.70	10.00	9.30
10.0		10.00	9.60	9.60	9.80	7.00	9.10	8.70
11.0		8.90	8.50	8.80	8.70	6.40	8.30	8.00
12.0		8.00	7.50	8.20	7.70	5.90	7.60	7.40
14.0		6.10	5.50	6.50	5.80	5.10	6.30	6.30
16.0					4.50	4.50	4.90	5.00
18.0					3.50	3.90	3.90	4.00
20.0					2.80	3.50	3.20	3.30
22.0							2.60	2.70
24.0							2.10	2.20
26.0							1.70	1.80
27.0								1.60
I	0	50	100	0	100	0	100	100
II	0	50	0	100	100	100	100	100
III	0	0	0	0	0	100	80	100

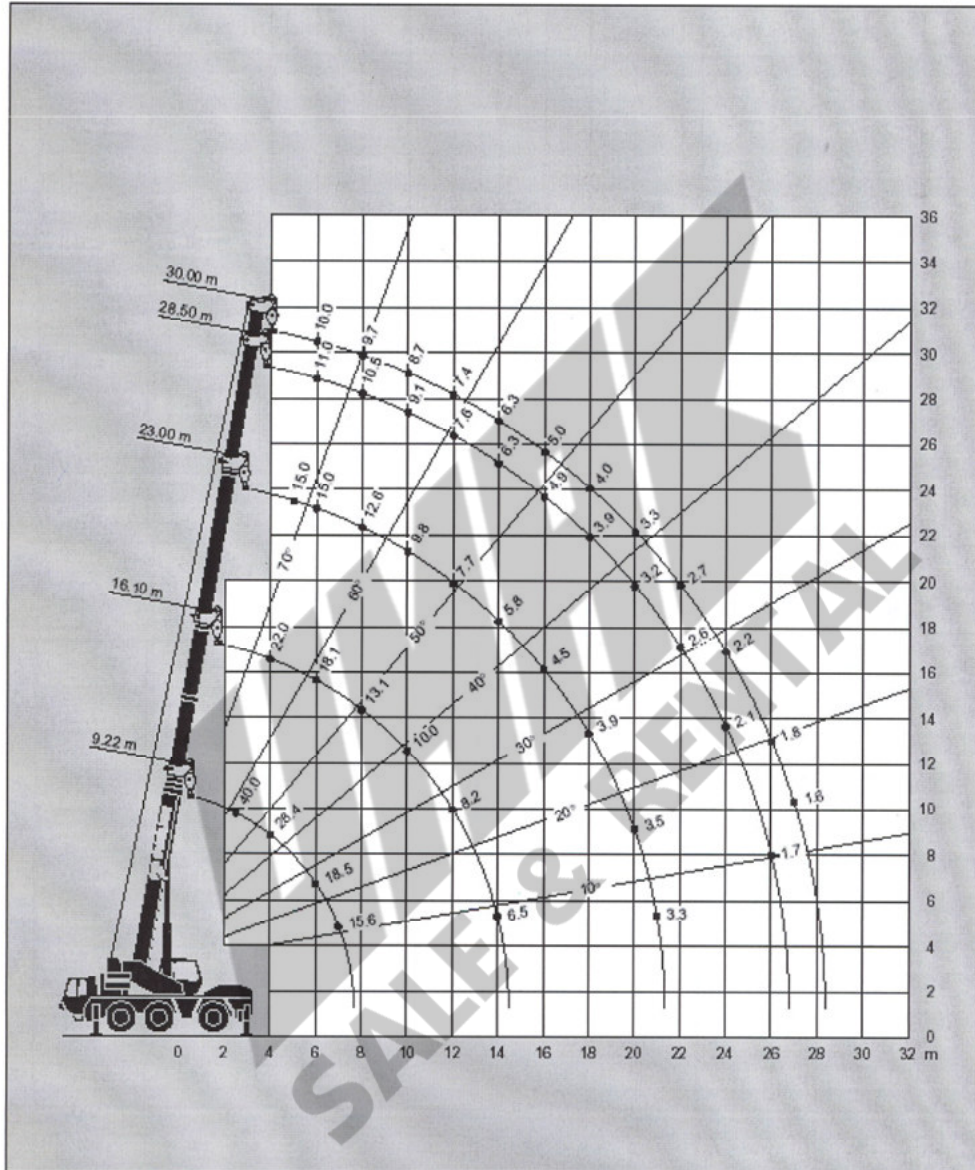


85%

m	9.22 m	16.10 m	16.10 m	16.10 m	23.00 m	23.00 m	28.50 m	30.00 m
2.5	40.00*							
3.0	40.00*							
3.5	33.70							
4.0	30.40	23.60	16.20	16.20				
4.5	26.90	23.60	16.20	16.20				
5.0	24.10	23.60	16.20	16.20	16.20	10.85	11.90	
6.0	19.90	19.90	16.20	15.70	16.20	10.85	11.90	10.85
7.0	16.80	16.50	16.20	13.95	15.15	10.40	11.90	10.85
8.0		14.15	13.65	12.55	13.65	9.35	11.40	10.50
9.0		12.35	11.85	11.40	11.85	8.40	10.85	10.10
10.0		10.85	10.50	10.45	10.65	7.65	9.90	9.45
11.0		9.70	9.30	9.60	9.50	7.00	9.05	8.70
12.0		8.75	8.25	8.90	8.45	6.45	8.30	8.10
14.0		6.70	6.10	7.10	6.40	5.60	6.90	6.90
16.0					5.05	5.00	5.45	5.55
18.0					4.00	4.35	4.35	4.45
20.0					3.25	3.90	3.65	3.70
22.0							3.00	3.10
24.0							2.45	2.55
26.0							2.05	2.10
27.0								1.90
I	0	50	100	0	100	0	100	100
II	0	50	0	100	100	100	100	100
III	0	0	0	0	0	100	80	100



Hubhöhen
Lifting heights
Alturas de elevación



Tragfähigkeiten an der Spitze*
 Lifting capacities on boom extension*
 Capacités de levage sur rallonge de flèche*
 Capacidades de elevación con plumin*



DIN

m	30.00 m + 9.05 m			30.00 m + 8.70 m			30.00 m + 15.45 m			
	0°	15°	30°	0°	15°	30°	0°	15°	30°	
8.0	4.50			4.70						
9.0	4.44			4.57						
10.0	4.30	3.34		4.41	3.42		2.60			
11.0	4.17	3.24		4.27	3.31		2.60			
12.0	4.04	3.14	2.51	4.14	3.20	2.68	2.69	1.84		
14.0	3.78	2.95	2.40	3.87	3.02	2.46	2.26	1.75		
16.0	3.50	2.77	2.30	3.59	2.85	2.36	2.01	1.61	1.38	
18.0	3.26	2.62	2.20	3.32	2.69	2.27	1.89	1.47	1.26	
20.0	3.00	2.48	2.10	2.97	2.55	2.16	1.80	1.39	1.14	
22.0	2.70	2.33	2.00	2.69	2.39	2.05	1.67	1.31	1.07	
24.0	2.46	2.18	1.91	2.25	2.23	1.97	1.53	1.22	1.02	
26.0	2.00	2.06	1.83	1.85	1.95	1.89	1.41	1.14	0.96	
28.0	1.70	1.83	1.76	1.50	1.60	1.65	1.32	1.08	0.91	
30.0	1.40	1.45	1.53	1.15	1.25	1.31	1.23	1.03	0.88	
32.0	1.10	1.20	1.22	0.90	1.00	1.00	1.05	0.97	0.84	
34.0	0.90	0.95	0.96	0.70	0.72	0.75	0.81	0.91	0.81	
36.0	0.70	0.70		0.50	0.50		0.61	0.75	0.78	
38.0							0.44	0.56	0.60	
40.0								0.35	0.38	
42.0										
44.0										
%	I	100			100			100		
	II	100			100			100		
	III	100			100			100		



85%

m	30.00 m + 9.05 m			30.00 m + 8.70 m			30.00 m + 15.45 m			
	0°	15°	30°	0°	15°	30°	0°	15°	30°	
8.0	5.00			5.20						
9.0	4.90			5.10						
10.0	4.80	3.70		4.90	3.80		3.00			
11.0	4.60	3.60		4.80	3.70		3.00			
12.0	4.50	3.50	2.90	4.60	3.60	2.90	2.90	2.20		
14.0	4.20	3.30	2.70	4.30	3.40	2.80	2.60	2.10		
16.0	3.90	3.10	2.60	4.00	3.20	2.70	2.30	1.90	1.70	
18.0	3.70	3.00	2.50	3.70	3.10	2.60	2.20	1.80	1.60	
20.0	3.40	2.80	2.40	3.40	2.90	2.50	2.10	1.70	1.40	
22.0	3.10	2.70	2.30	3.10	2.70	2.40	2.00	1.60	1.40	
24.0	2.80	2.50	2.20	2.60	2.60	2.30	1.80	1.50	1.30	
26.0	2.35	2.40	2.10	2.20	2.30	2.20	1.70	1.40	1.20	
28.0	2.00	2.15	2.10	1.80	1.90	2.00	1.60	1.40	1.20	
30.0	1.70	1.75	1.85	1.50	1.60	1.60	1.50	1.30	1.10	
32.0	1.35	1.50	1.50	1.20	1.30	1.30	1.30	1.20	1.10	
34.0	1.15	1.20	1.20	1.00	1.00	1.00	1.10	1.20	1.10	
36.0	0.95	0.95		0.70	0.80		0.90	1.00	1.00	
38.0							0.70	0.80	0.80	
40.0								0.60	0.60	
42.0										
44.0										
%	I	100			100			100		
	II	100			100			100		
	III	100			100			100		

TADANO FAUN

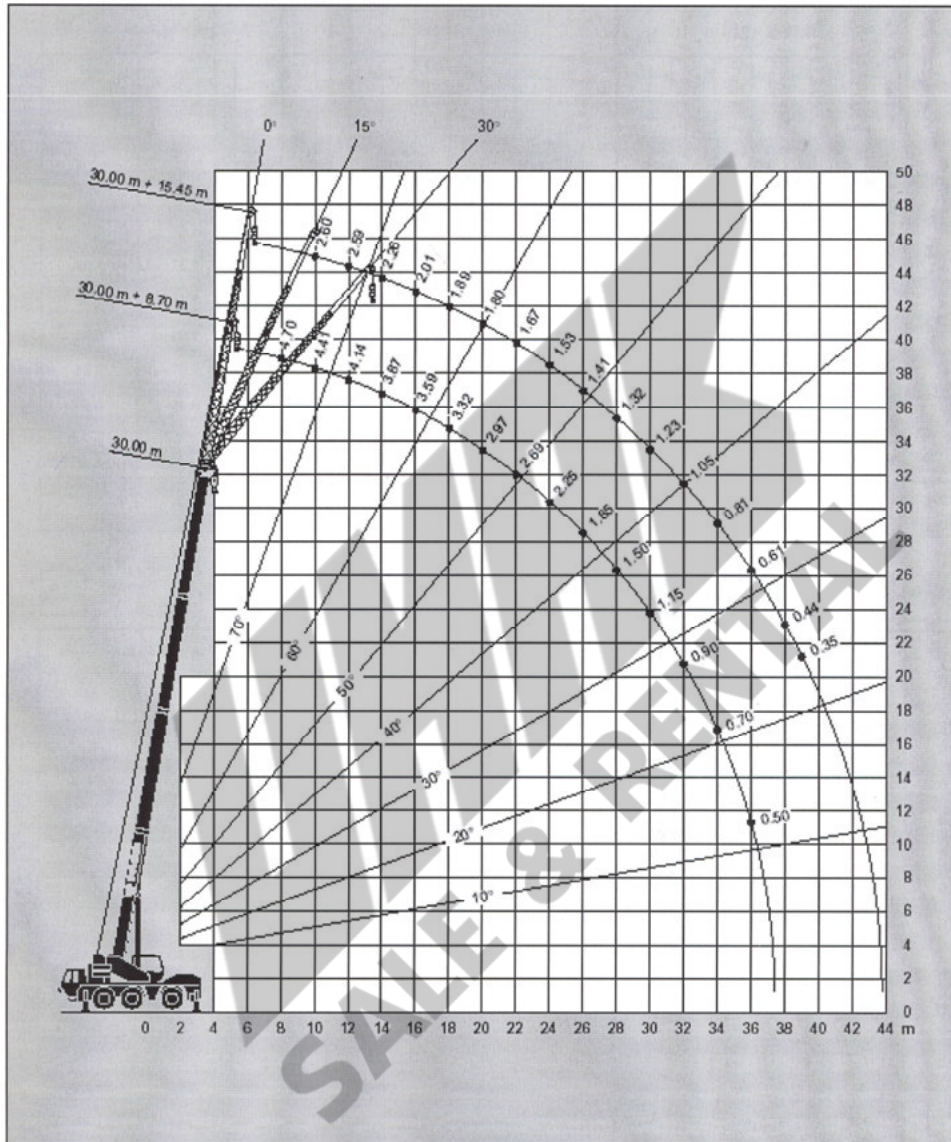
RTF 40-3

KLASSE 40T



Hubhöhen
Lifting heights
Hauteurs de levage
Alturas de elevación





DIN



Tragfähigkeiten am Teleskopausleger
Lifting capacities on telescopic boom
Capacités de levage sur la flèche télescopique
Capacidades de elevación con la pluma telescópica

		7.5t	9.6t*	DIN
 m				
		9.22 m	16.10 m	
	2.5	15.10		
	3.0	15.10		
	3.5	13.40		
	4.0	12.00	12.00	
	4.5	10.80	10.80	
	5.0	9.80	9.80	
	6.0	8.10	8.20	
	7.0	7.00	7.00	
	8.0		6.00	
	9.0		5.20	
	10.0		4.60	
	11.0		4.00	
	12.0		3.60	
	14.0		2.70	
 %	I	0	0	
	II	0	100	
	III	0	0	

		7.5t	9.6t*	85%
 m				
		9.22 m	16.10 m	
	2.5	16.20		
	3.0	16.20		
	3.5	14.45		
	4.0	12.95	12.95	
	4.5	11.70	11.65	
	5.0	10.60	10.60	
	6.0	8.80	8.90	
	7.0	7.65	7.65	
	8.0		6.55	
	9.0		5.70	
	10.0		5.10	
	11.0		4.45	
	12.0		4.00	
	14.0		3.00	
 %	I	0	0	
	II	0	100	
	III	0	0	

Anmerkungen zu den Traglasttabellen

- Die angegebenen Traglasten überschreiten nicht 75% bzw. 85% der Kippplast.
- Die Traglasten entsprechen DIN 15019 Teil 2 und DIN 15018 Teil 3.
- Maximal zulässige Windgeschwindigkeit 15 m/sec.
- Die Traglasten sind in Tonnen angegeben.
- Das Gewicht des Lasthakens und der Schlingen usw. ist von den Traglasten abzuziehen.
- Der Radius ist der Abstand von Mitte Drehkranz bis Mitte freihängender, nicht schwingender Last.
- Die Traglasten für den Teleskopausleger gelten nur bei demonstrierter Spitze.
Obige Angaben dienen nur zur Information. Die Bedienungsanleitungen müssen zu Rate gezogen werden, bevor die Maschine in Betrieb genommen wird. Alle hier gemachten Angaben beziehen sich auf die Standard-Ausführung. Jegliche Ausrüstungsveränderungen können die angegebenen Werte beeinflussen.

Remarks relating to rating charts

- The capacities shown do not exceed 75% or 85% of the tipping load.
- The capacities shown comply with DIN 15019 (Part 2) and DIN 15018 (Part 3).
- Maximum allowable wind speed by crane operation is 15 m/sec.
- The capacities shown are in metric tons.
- The weight of load handling devices such as hook blocks, slings, etc., shall be considered part of the load.
- The radius is the distance from the centre of rotation to the centre of the load.
- The telescopic boom capacities apply to a machine without any boom extensions being on the machine.
The above remarks are for basic information only and the operator's manual must be consulted before operating this machine. All data and performances refer to a standard machine. The additional of optional or other equipment may affect the performance of the machine.

Remarques relatives aux tableaux des charges

- Les forces de levage indiquées ne dépassent pas 75% ou 85% de la charge de basculement.
- Les forces de levage sont conformes à la norme DIN 15019.2 et DIN 15018.3.
- La grue peut travailler jusqu'à une vitesse du vent de 15 ms.
- Les forces de levage sont données en tonnes.
- Le poids du crochet-moufle et de tous les accessoires d'élingage font partie de la charge et sont à déduire des charges indiquées.
- Les portées sont calculées à partir de l'axe de rotation.
- Les forces de levage indiquées pour la flèche télescopique s'entendent fléchette déposée.
Les données ci-dessus servent à titre d'information. Avant mise en marche de la grue il est conseillé d'étudier les manuels d'opération. Toutes données ci-dessus se réfèrent à la machine de base. Tout changement de l'équipement de la grue peut influencer les valeurs indiquées.

Observaciones relativas a los gráficos de cargas

- Las capacidades indicadas no exceden del 75% u 85% de la carga de vuelco.
- Las capacidades indicadas cumplen las normas DIN 15019 (Parte 2) y DIN 15018 (Parte 3).
- La máxima velocidad del viento permitida para operar con una grúa es de 15 m/seg.
- Las capacidades indicadas están en toneladas métricas.
- El peso de los dispositivos empleados para manejar la carga, tales como bloques de gancho, estingas, etc., será considerado como parte de la carga.
- El radio es la distancia desde el centro de rotación al centro de la carga.
- Las capacidades de la pluma se refieren a una máquina sin ninguna prolongación de pluma.
Las observaciones anteriores son para información básica solamente y se debe consultar el manual del operador antes de manejar esta máquina. Todos los datos y rendimientos se refieren a la máquina estándar. La incorporación de equipo opcional u otro equipo puede afectar al rendimiento de la máquina.

TADANO FAUN

RTF 40-3

KLASSE 40T

Hakenhöhen / Kopfhöhen
Hook height / Tip height
Hauteurs sous crochet / Hauteurs tête de flèche
Altura del gancho / Altura de la punta

