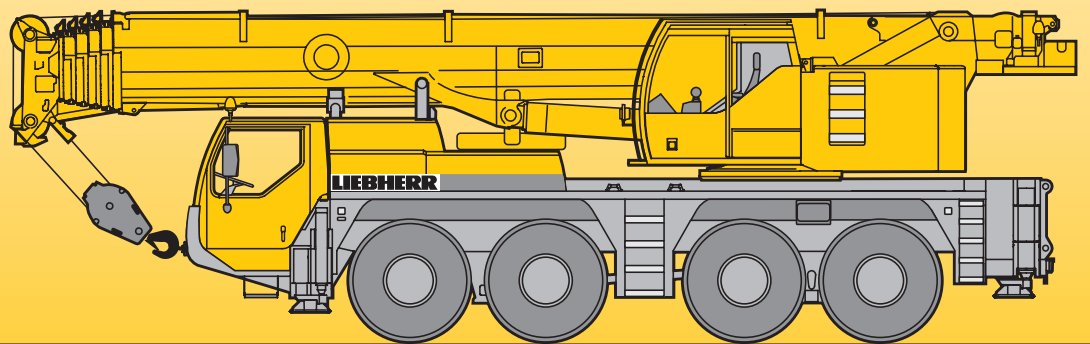


Mobilkran · Mobile Crane
Grue automotrice

LTM 1080/2

Technische Daten
Technical Data
Caractéristiques techniques

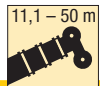


LIEBHERR

Traglasten am Teleskopausleger

Lifting capacities on telescopic boom

Forces de levage à la flèche télescopique



Vorläufig
Preliminary
Préliminaire

m	11,1 m													m
	*	14,7 m	18,3 m	21,9 m	25,4 m	29 m	32,6 m	36,2 m	39,7 m	43,3 m	46,9 m	50 m		
3	80	67	63	63									3	
3,5	68	62	62	61	53								3,5	
4	63	57	57	57	52	42,5							4	
4,5	59	52	53	53	50	41,5	34						4,5	
5	55	48,5	49	49	48	40,5	33,5	27,3					5	
6	47	42	42,5	42,5	42,5	38,5	32	26,4	22,5				6	
7	39,5	36,5	37	37	37,5	36,5	30,5	25,4	22,1	17,7			7	
8	33,5	31,5	32	32,5	32	31,5	29,4	24	21,2	17,5	14		8	
9	27,3	27,3	28,1	28,3	28,3	28,3	26,8	22,3	19,9	16,9	13,8	10,9	9	
10			24,8	25	24,9	25	23,6	20,5	18,6	16,1	13,4	10,7	9	
11			21,9	22,2	22,4	22,2	21	19	17,4	15,2	12,8	10,4	9	
12			19,4	19,9	20,1	19,9	18,8	17,7	16,3	14,4	12,2	10,1	8,8	
14				15,8	15,9	15,7	15,4	15	14,1	12,9	11,1	9,5	8,3	
16				12,9	13	12,8	12,5	13	11,8	11,6	10,2	8,8	7,8	
18					10,9	10,7	11,1	10,8	10,5	10	9,3	8,1	7,2	
20						9,1	9,5	9,2	8,9	8,6	8,6	7,5	6,7	
22						7,9	8,2	7,9	8,1	7,7	7,5	7	6,2	
24							7,1	7,1	7	6,8	6,5	6,5	5,8	
26							6,3	6,3	6,2	6,1	5,9	5,9	5,4	
28								5,7	5,5	5,5	5,4	5,1	5,1	
30								5,1	4,9	4,9	4,8	4,4	4,4	
32									4,6	4,4	4,2	3,9	3,9	
34									4,1	3,9	3,8	3,5	3,4	
36										3,5	3,3	3,1	3	
38											2,9	2,7	2,7	
40											2,6	2,3	2,3	
42												2	2	
44												1,8	1,8	
46													1,5	

* nach hinten / over rear / en arrière

TAB 150025 / 150031

Anmerkungen zu den Traglasttabellen

- Für die Kranberechnungen gelten die DIN-Vorschriften lt. Gesetz gemäß Bundesarbeitsblatt von 2/85: Die Traglasten DIN/ISO entsprechen den geforderten Standsicherheiten nach DIN 15019, Teil 2 und ISO 4305. Für die Stahltragwerke gilt DIN 15018, Teil 3. Die bauliche Ausbildung des Krans entspricht DIN 15018, Teil 2 sowie der F. E. M.
- Bei den DIN/ISO-Traglasttabellen sind in Abhängigkeit von der Auslegerlänge Windstärken von 5 bis 7 Beaufort zulässig.
- Die Traglasten sind in Tonnen angegeben.
- Das Gewicht des Lasthakens bzw. der Hakenflasche ist von den Traglasten abzuziehen.
- Die Ausladungen sind von Mitte Drehkranz gemessen.
- Die Traglasten für den Teleskopausleger gelten nur bei demontierter Klappspitze.
- Traglaständerungen vorbehalten.
- Traglasten über 63 t nur mit Zusatzflasche.

Remarks referring to load charts

- When calculating crane stresses and loads, German Industrial Standards (DIN) are applicable, in conformity with German legislation (published 2/85): The lifting capacities (stability margin) DIN/ISO are as laid down in DIN 15019, part 2, and ISO 4305. The crane's structural steel works is in accordance with DIN 15018, part 3. Design and construction of the crane comply with DIN 15018, part 2, and with F. E. M. regulations.
- For the DIN/ISO load charts, depending on jib length, crane operation may be permissible at wind speeds up to 5 resp. 7 Beaufort.
- Lifting capacities are given in metric tons.
- The weight of the hook blocks and hooks must be deducted from the lifting capacities.
- Working radii are measured from the slewing centreline.
- The lifting capacities given for the telescopic boom only apply if the folding jib is taken off.
- Subject to modification of lifting capacities.
- Lifting capacities above 63 t only with additional pulley block.

Remarques relatives aux tableaux des charges

- La grue est calculée selon normes DIN conformément au décret fédéral 2/85. Les charges DIN/ISO respectent les sécurités au basculement requises par les normes DIN 15019, partie 2 et ISO 4305. La structure de la grue est conçue selon la norme DIN 15018, partie 3. La conception générale est réalisée selon la norme DIN 15018, partie 2, ainsi que selon les recommandations de la F. E. M.
- Les charges DIN/ISO tiennent compte d'efforts au vent selon Beaufort de 5 à 7 en fonction de la longueur de flèche.
- Les charges sont indiquées en tonnes.
- Les poids du crochet ou de la moufle sont à déduire des charges indiquées.
- Les portées sont prises à partir de l'axe de rotation de la partie tournante.
- Les charges données en configuration flèche télescopiques s'entendent sans la fléchette pliante repliée contre le télescope en position route ou en position de travail en tête de télescope.
- Charges données sous réserve de modification.
- Les charges supérieures à 63 t ne peuvent être levées qu'avec un moufle complémentaire.

Traglasten am Teleskopausleger

Lifting capacities on telescopic boom

Forces de levage à la flèche télescopique

m	11,1 – 50 m												m
	11,1 m	14,7 m	18,3 m	21,9 m	25,4 m	29 m	32,6 m	36,2 m	39,7 m	43,3 m	46,9 m	50 m	
3	68	63	63										3
3,5	62	62	61	53									3,5
4	57	57	56	52	42,5								4
4,5	52	52	52	50	41,5	34							4,5
5	48,5	48,5	48,5	48	40,5	33,5	27,3						5
6	41,5	42	42	42,5	38,5	32	26,4	22,5					6
7	35,5	36	36	36	33,5	30,5	25,4	22,1	17,7				7
8	30,5	31	31,5	30,5	29,6	27,8	24	21,2	17,5	14			8
9	26,3	26,9	27,2	26,2	25,6	24,1	22,3	19,9	16,9	13,8	10,9		9
10		23,1	23,5	23,7	22,5	21,2	20	18,6	16,1	13,4	10,7	9	10
11		20	20,6	20,7	20	18,8	18,1	17,1	15,2	12,8	10,4	9	11
12		17,4	18	18,1	17,9	16,8	16,3	15,3	14,4	12,2	10,1	8,8	12
14			14,2	14,3	14,1	13,9	13,9	12,9	12,3	11,1	9,5	8,3	14
16			11,5	11,6	11,5	11,9	11,6	11	10,3	10,2	8,8	7,8	16
18				9,7	9,6	9,9	9,7	9,4	9,2	8,8	8,1	7,2	18
20					8,2	8,4	8,3	8,4	8	7,5	7,5	6,7	20
22					7	7,2	7,4	7,2	7	6,9	6,6	6,2	22
24						6,3	6,5	6,2	6,2	6,1	5,7	5,6	24
26						5,6	5,6	5,6	5,5	5,3	5	4,9	26
28							5	5	4,8	4,5	4,2	4,2	28
30							4,4	4,4	4,2	4	3,7	3,6	30
32								3,9	3,7	3,5	3,2	3,2	32
34									3,5	3,2	3,1	2,8	34
36										2,8	2,7	2,4	36
38											2,3	2,1	38
40												2	40
42												1,5	42
44												1,3	44
46												1	46

TAB 150033

m	11,1 – 50 m												m	
	11,1 m	14,7 m	18,3 m	21,9 m	25,4 m	29 m	32,6 m	36,2 m	39,7 m	43,3 m	46,9 m	50 m		
3	67	63	63										3	
3,5	61	61	61	53									3,5	
4	56	56	56	52	42,5								4	
4,5	51	51	51	46	41,5	34							4,5	
5	46,5	47	45	41,5	38	33,5	27,3						5	
6	38	37,5	35	33,5	31	28,7	26,4	22,5					6	
7	30,5	29,7	28,9	27,3	25,6	23,9	22,6	21	17,7				7	
8	23,7	25	24,1	22,9	21,6	20,3	19,8	18,5	17,2	14			8	
9	19,1	20,3	20,5	19,6	18,5	18	17,1	15,8	14,8	13,8	10,9		9	
10		16,9	17,5	17	16,2	15,8	14,8	14	13,5	12,7	10,7	9	10	
11		14,4	14,9	14,8	14,1	13,9	13,3	12,8	11,9	11,1	10,4	9	11	
12		12,3	12,9	13	12,5	12,3	11,9	11,4	11	10,6	9,9	8,8	12	
14			9,8	10,4	9,9	10	9,9	9,5	9	8,6	8	7,8	14	
16			7,8	8,2	8,1	8,5	8,2	7,9	7,4	7	6,5	6,4	16	
18				6,7	6,8	6,9	6,9	6,6	6,2	5,9	5,4	5,3	18	
20					5,7	5,8	5,7	5,6	5,2	4,9	4,4	4,4	20	
22					4,8	4,9	4,8	4,6	4,3	4,1	3,7	3,6	22	
24						4,1	4	3,9	3,6	3,5	3,1	3	24	
26							3,5	3,4	3,3	3,1	2,9	2,5	2,5	26
28								2,9	2,8	2,6	2,4	2,1	2	28
30								2,5	2,4	2,2	2	1,7	1,6	30
32									2	1,8	1,7	1,3	1,3	32
34									1,7	1,5	1,3	1	1	34
36										1,2	1			36

TAB 150039

Traglasten am Teleskopausleger

Lifting capacities on telescopic boom

Forces de levage à la flèche télescopique

11,1 – 50 m



DIN
ISO

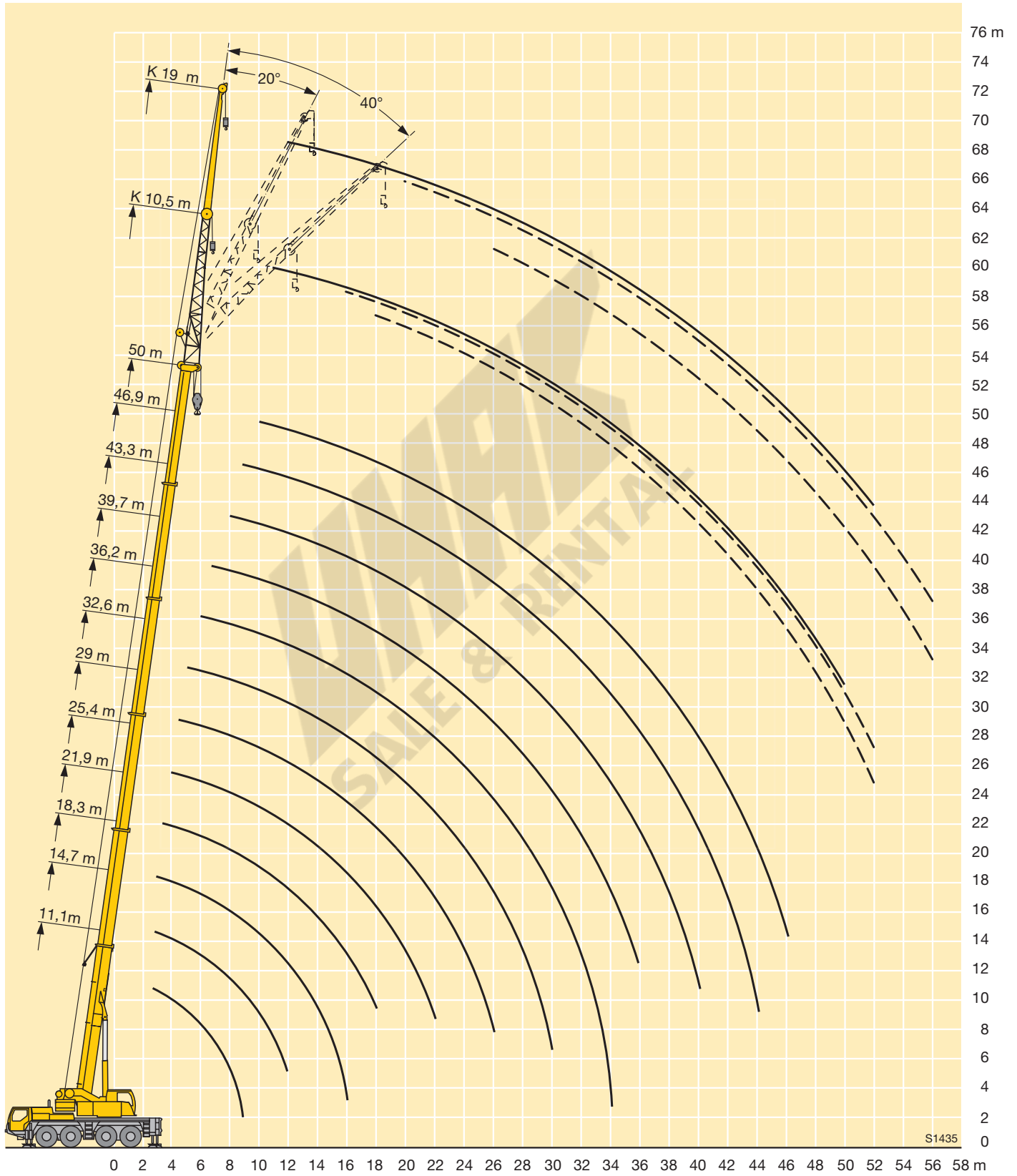
Vorläufig
Preliminary
Préliminaire

	11,1 m	14,7 m	18,3 m	21,9 m	25,4 m	29 m	32,6 m	36,2 m	39,7 m	43,3 m	46,9 m	50 m	
3	67	63	63										3
3,5	61	61	61	53									3,5
4	56	56	55	52	42,5								4
4,5	51	51	49	44	41	34							4,5
5	46	46,5	43	39	37	33,5	27,3						5
6	37,5	35,5	34	31,5	29,4	27,2	25,5	22,5					6
7	29	28,6	27,4	25,9	24,2	22,6	21,3	20,1	17,7				7
8	22,4	23,6	22,8	21,7	20,4	19,3	18,6	17,2	16	14			8
9	18	19,2	19,3	18,4	17,5	17,1	15,9	15	14,4	13,5	10,9		9
10		16	16,5	15,8	15,1	14,8	14,1	13,5	12,6	11,7	10,7	9	10
11		13,4	14	13,7	13,1	12,9	12,6	11,9	11,5	11	10,3	9	11
12		11,4	12	12,5	11,5	11,5	11,3	10,8	10,3	9,8	9,1	8,8	12
14			9,1	9,7	9,1	9,6	9,2	8,8	8,3	7,9	7,3	7,1	14
16			7,2	7,7	7,8	7,9	7,6	7,3	6,8	6,4	5,9	5,8	16
18				6,2	6,3	6,4	6,3	6,1	5,6	5,3	4,8	4,7	18
20					5,2	5,3	5,2	5,1	4,7	4,4	4	3,9	20
22					4,4	4,4	4,3	4,2	3,9	3,7	3,3	3,2	22
24						3,8	3,6	3,5	3,3	3,1	2,7	2,6	24
26						3,2	3,1	3	2,7	2,6	2,2	2,1	26
28							2,6	2,5	2,3	2,1	1,7	1,7	28
30							2,2	2,1	1,9	1,7	1,4	1,3	30
32								1,7	1,5	1,4			32
34								1,5	1,2	1,1			34
36									0,9				36

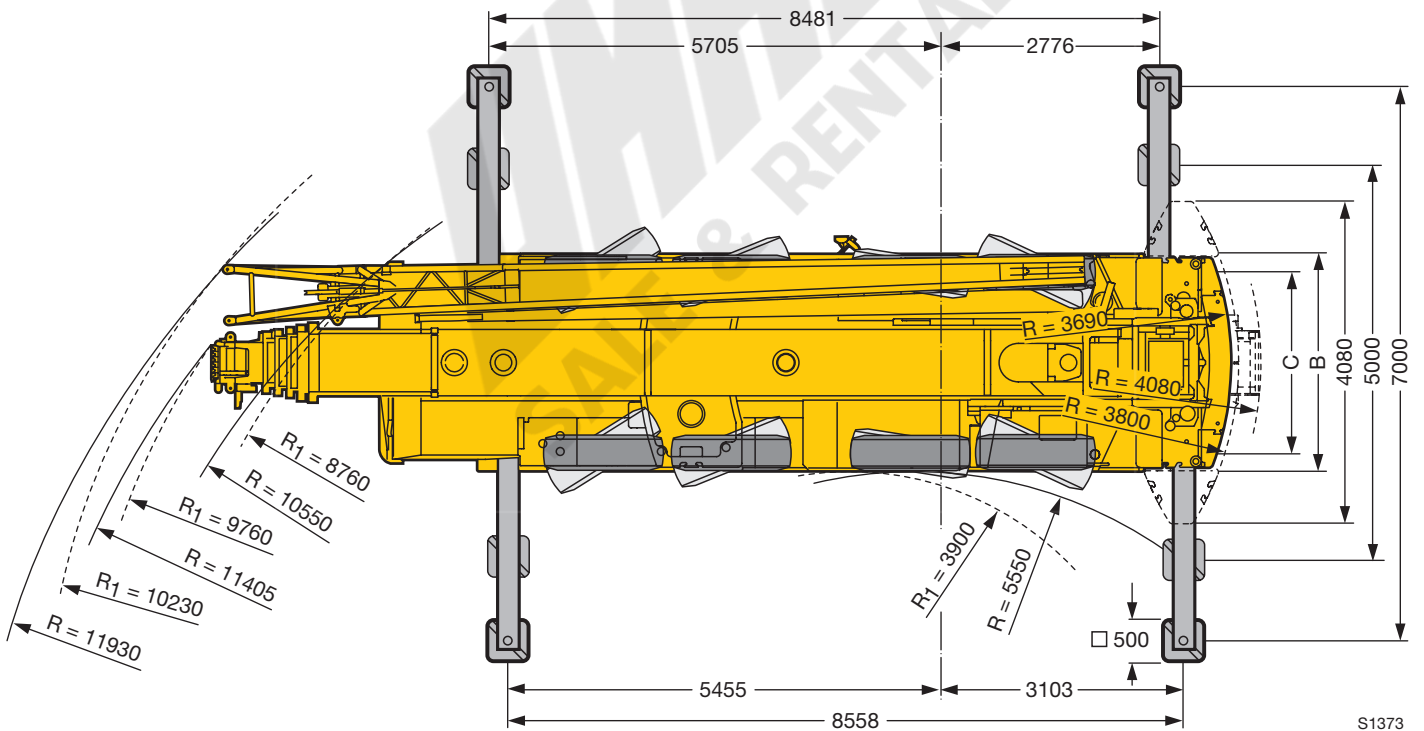
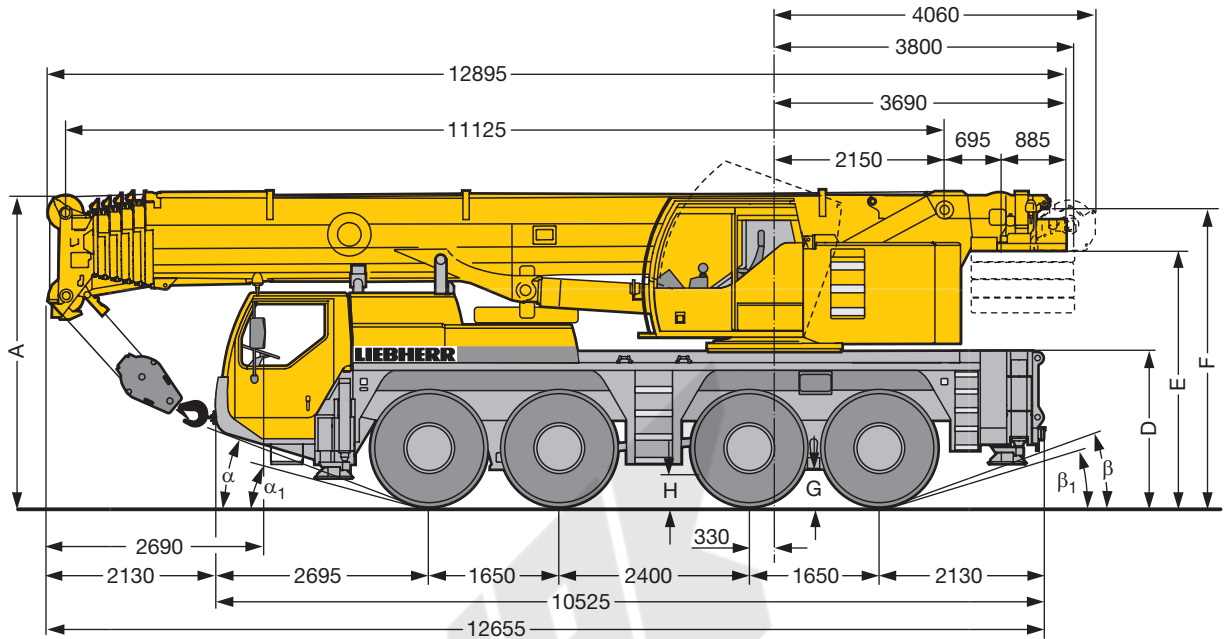
TAB 150040

SALE & RENTAL

Hubhöhen Lifting heights Hauteurs de levage



Maße Dimensions Encombrement



S1373

R_1 = Allradlenkung / All-wheel steering / Direction toutes roues

Maße / Dimensions / Encombrement mm

	A	A 150 mm*	B	C	D	E	F	G	H	α	α_1	β	β_1
14.00 R 25	3905	3755	2750	2350	1890	3150	3665	370	410	18°	13°	18°	15°
16.00 R 25	3955	3805	2750	2310	1940	3200	3715	420	460	20°	15°	20°	17°
20.5 R 25	3955	3805	2980	2440	1940	3200	3715	420	460	20°	15°	20°	17°

* abgesenkt / lowered / abaissé

Gewichte Weights Poids



Achse Axle Essieu t	1	2	3	4	Gesamtgewicht t Total weight (metric tons) Poids total t
t	12	12	12	12	48 ¹⁾

¹⁾ mit 6,7 t Ballast / with 6.7 t counterweight / avec contrepoids 6,7 t



Traglast t Load (metric tons) Forces de levage t	Rollen No. of sheaves Poulies	Stränge No. of lines Brins	Gewicht kg Weight kg Poids kg
80	7	14	500
63	5	10	450
40	3	7	500
16	1	3	275
6	–	1	140

Geschwindigkeiten Working speeds Vitesses



		1	2	3	4	5	6	7	8	9	10	11	12	R 1	R 2	
14 00 R 25	km/h	5,2	6,7	8,6	11,1	14	18	23,7	30,5	39,2	50,4	63,9	75	5,6	7,2	54 %
		2,3	3	3,8	5	6,3	8,1	10,6	13,6	17,6	22,5	28,6	36,7	2,5	3,2	60 %
16 00 R 25 20.5 R 25	km/h	5,6	7,3	9,4	12	15,2	19,6	25,8	33,1	42,7	54,8	69,6	80	6,1	7,8	49 %
		2,5	3,2	4,2	5,4	6,8	8,8	11,5	14,8	19,1	24,5	31,2	39,9	2,7	3,5	60 %



Antriebe Drive Mécanismes	stufenlos infinitely variable en continu	Seil ø / Seillänge Rope diameter / Rope length Diamètre du câble / Longueur du câble	Max. Seilzug Max. single line pull Effort au brin maxi.
	0 – 125 m/min für einfachen Strang m/min single line m/min au brin simple	17 mm / 260 m	57 kN
	0 – 125 m/min für einfachen Strang m/min single line m/min au brin simple	17 mm / 260 m	57 kN
	0 – 1,7 min ⁻¹		
	ca. 50 s bis 83° Auslegerstellung approx. 50 seconds to reach 83° boom angle env. 50 s jusqu'à 83°		
	ca. 360 s für Auslegerlänge 11,1 m – 50 m approx. 360 seconds for boom extension from 11.1 m – 50 m env. 360 s pour passer de 11,1 m – 50 m		

Kranfahrgestell

Rahmen	Eigengefertigte, gewichtsoptimierte und verwindungssteife Kastenkonstruktion aus hochfestem Feinkorn-Baustahl.
Abstützungen	4-Punkt-Abstützung, horizontal und vertikal vollhydraulisch ausschiebbar. Automatische Abstütznivellierung. Elektronische Neigungsanzeige.
Motor	6-Zylinder-Diesel, Fabrikat Liebherr, Typ D 846 TI A5, wassergekühlt, Leistung 338 kW (460 PS) bei 1900 min ⁻¹ nach ECE-R 24.03 und 2001/27/EG (Euro 3), max. Drehmoment 2100 Nm bei 900 – 1300 min ⁻¹ . Kraftstoffbehälter: 400 l.
Getriebe	ZF-12-Gang-Schaltgetriebe mit automatisiertem Schaltsystem AS-TRONIC. ZF-Intarder direkt am Getriebe angebaut. Verteilergetriebe, zweistufig, mit sperrbarem Verteilerdifferential.
Achsen	Alle 4 Achsen in geschweißter Ausführung aus hochfestem Feinkorn-Baustahl. Alle Achsen gelenkt. Achsen 2, 3 und 4 sind Planetenachsen mit Differentialsperren.
Federung	Alle Achsen sind hydropneumatisch gefedert und hydraulisch blockierbar.
Bereifung	8fach. Reifengröße: 14.00 R 25.
Lenkung	ZF-Servocom-Hydraulenkung, 2-Kreisanlage mit hydraulischer Servoeinrichtung und zusätzlicher Reservepumpe, von der Achse angetrieben. Bei Straßenfahrt wird die 4. Achse elektrohydraulisch gelenkt und ab 25 km/h auf Geradeausfahrt fixiert. Lenkung entsprechend EG-Richtlinie 70/311/EWG.
Bremsen	Betriebsbremse: Allrad-Servo-Druckluftbremse, 2-Kreisanlage. Handbremse: Federspeicher auf die Räder der 1., 2. und 3. Achse wirkend. Dauerbremsen: Motorbremse als Auspuffklappenbremse mit Liebherr-Zusatzbremsensystem ZBS. Intarder am Schaltgetriebe. ABV in Verbindung mit ASR. Bremsen entsprechend EG-Richtlinien 71/320 EWG.
Fahrerhaus	Großräumige Kabine in Stahlblechausführung, korrosionsbeständig durch Kataphorese-Tauchgrundierung, gummielastisch aufgehängt und hydraulisch gedämpft, schall- und wärmedämmende Innenverkleidung nach EG-Richtlinie, Sicherheitsverglasung, Bedien- und Kontrollinstrumente, Komfortausstattung.
Elektr. Anlage	Moderne Datenbus-Technik, 24 Volt Gleichstrom, 2 Batterien mit je 170 Ah, Beleuchtung nach StVZO.

Kranoberwagen

Rahmen	Eigengefertigte, gewichtsoptimierte und verwindungssteife Schweißkonstruktion aus hochfestem Feinkorn-Baustahl. Als Verbindungselement zum Kranfahrgestell dient eine 3-reihige Rollendrehverbindung, die unbegrenztes Drehen ermöglicht.
---------------	---

Kranmotor	4-Zylinder-Diesel, Fabrikat Liebherr, Typ D 924 TI-E A4, wassergekühlt, Leistung 149 kW (202 PS) bei 1800 min ⁻¹ nach EPA/CARB und nach Richtlinie 97/68 EG, Stufe 2, max. Drehmoment 845 Nm bei 1200 min ⁻¹ , Kraftstoffbehälter: 265 l.
Kranantrieb	Diesel-hydraulisch mit 1 Axialkolben-Verstellpumpe mit Servosteuerung und Leistungsregelung, 1 Zahnrad-Doppelpumpe, offene, geregelte Ölkreisläufe. Hydraulikantrieb in Kompaktbauweise direkt am Dieselmotor angeflanscht, komplettes Antriebsaggregat zur Geräuschdämmung gekapselt.
Steuerung	Elektrische „Load Sensing“ Steuerung, 4 Arbeitsbewegungen gleichzeitig steuerbar, zwei 4fach Handsteuerhebel, selbstzentrierend.
Hubwerk	Axialkolben-Konstantmotor, Liebherr-Seilwinde mit eingebautem Planetengetriebe und federbelasteter Haltebremse. Der Antrieb des Hubwerks erfolgt im geregelten, offenen Ölkreislauf.
Wippwerk	1 Differentialzylinder mit Sicherheitsrückschlagventilen.
Drehwerk	Axialkolben-Konstantmotor, Planetengetriebe, federbelastete Haltebremse. Drehwerk serienmäßig umschaltbar: offen und eingespannt.
Kranfahrerkabine	Stahlblechausführung, voll verzinkt, pulverbeschichtet, mit Sicherheitsverglasung, Bedienungs- und Kontrollelemente, Komfortausstattung. Krankabine nach hinten neigbar.
Sicherheitseinrichtungen	LICCON-Überlastanlage, Testsystem, Hubendbegrenzung, Sicherheitsventile gegen Rohr- und Schlauchbrüche.
Teleskopausleger	Beulsichere und verwindungssteife Konstruktion aus hochfestem Feinkorn-Baustahl mit ovalem Auslegerprofil, 1 Anlenkstück und 5 Teleskopteile. Alle Teleskopteile unabhängig voneinander hydraulisch ausschiebbar. Schnelltakt-Teleskopiersystem „Telematik“. Auslegerlänge: 11,1 m – 50 m.
Ballast	6,7 t Grundballast.
Elektr. Anlage	Moderne Datenbus-Technik, 24 Volt Gleichstrom, 2 Batterien mit je 170 Ah.

Zusatzrüstung

Klappspitze	10,5 m – 19 m lang, unter 0°, 20° oder 40° zum Teleskopausleger anbaubar. Hydraulikzylinder zur Verstellung der Klappspitze von 0° – 40° (Option).
Teleskopauslegerverlängerung	7 m langes Gitterstück, dadurch 7 m höherer Anlenkpunkt für die Klappspitze.
2. Hubwerk	Für den 2-Hakenbetrieb oder bei Betrieb mit Klappspitze, wenn Haupthubseil eingesichert bleiben soll.
Zusatzballast	14,3 t für einen Gesamtballast von 21 t.
Bereifung	8fach. Reifengröße: 16.00 R 25 und 20.5 R 25.
Antrieb 8 x 8	Zusätzlich wird die 1. Achse angetrieben.

Weitere Zusatzrüstung auf Anfrage.

Ausstattung Equipment Equipment

Crane carrier

Frame	Self-manufactured, weight-optimized and torsion resistant box-type design of high-tensile structural steel.
Outriggers	4-point supporting system, hydraulically telescopic into horizontal and vertical direction. Automatic levelling of crane. Electronic inclination indicator.
Engine	6-cylinder Diesel, make Liebherr, type D 846 TI A5, watercooled, output 338 kW (460 h.p.) at 1900 min ⁻¹ acc. to ECE-R 24.03 and 2001/27/EG (Euro 3), max. torque 2100 Nm at 900 – 1300 min ⁻¹ . Fuel reservoir: 400 l.
Transmission	ZF 12-speed gear box with automatic control system AS-TRONIC. ZF-intarder fitted directly to the gear. Two-stage transfer case with lockable transfer differential.
Axles	Welded design, made of high-tensile fine grained steel. All Axles steerable. Axles 2, 3 and 4 are planetary axles with differential locks.
Suspension	All axles are mounted on hydropneumatic suspension and are lockable hydraulically.
Tyres	8 tyres, size: 14.00 R 25.
Steering	ZF-servocom power steering, dual circuit system, with hydraulic servo system and auxiliary pump circuit. At road travel, the 4 th axle is steered electrohydraulically, and fixed for straight travel from 25 km/h onwards. Steering acc. to EG directive 70/311/EWG.
Brakes	Service brake: Dual circuit, all-wheel servo-air brake. Parking brake: Spring brake actuator, acting on the wheels of the 1 st , 2 nd and 3 rd axle. Sustained-action brakes: Engine brake as exhaust retarder with Liebherr additional brake system ZBS. Intarder on gear. ABV in conjunction with ASR. Brakes acc. to EG directives 71/320 EWG.
Driver's cab	Spacious, steel made, corrosion resistant cab, cataphoretic dip-primed, on resilient suspension with hydraulic shock absorbers, sound and heat absorbing internal panelling acc. to EG directive, safety glazing, operating and control instruments, comfortably equipped.
Electrical system	Modern data bus technique, 24 Volt DC, 2 batteries of 170 Ah each, lighting according to traffic regulations.

Crane superstructure

Frame	Self-manufactured, cataphoretic dip-primed weight-optimized and torsion resistant welded design of high-tensile structural steel; linked by a triple-row roller slewing ring to the carrier for continuous rotation.
Crane engine	4-cylinder Diesel, make Liebherr, type D 924 TI-E A4, watercooled, output 149 kW (202 h.p.) at 1800 min ⁻¹ acc. to EPA/CARB and to directive 97/68 EG, stage 2, max. torque 845 Nm at 1200 min ⁻¹ , fuel reservoir: 265 l.

Crane drive	Diesel-hydraulic, with 1 axial piston variable displacement pump, with servo-control and capacity control, 1 double gear pump, open controlled oil circuits. Compact hydraulic drive flanged to the Diesel engine. Drive assembly completely enclosed for noise abatement.
Control	Electric "Load Sensing" control, simultaneous operation of 4 working motions, 2 self-centering hand control levers (joy-stick type).
Hoist gear	Axial piston fixed displacement motor, Liebherr hoist drum with integrated planetary gear and spring-loaded static brake. Hoist gear is driven through a controlled open oil circuit.
Luffing gear	1 differential ram with safety check valves.
Slewing gear	Axial piston fixed displacement motor, planetary gear, spring-loaded static brake. Slewing gear invertible from released to locked as a standard feature.
Crane cab	All-steel construction, entirely galvanized, powder coated, with safety glazing, operating and control instruments, comfortably equipped, cab tiltable backwards.
Safety devices	LICCON safe load indicator, test system hoist limit switch, safety valves to prevent pipe and hose ruptures.
Telescopic boom	Buckling and torsion resistant design of high-tensile structural steel, oviform boom profile, 1 base section and 5 telescopic sections. All telescopic sections hydraulically extendable independent of one another. Rapid-cycle telescoping system "Telematik". Boom length: 11.1 m – 50 m.
Counterweight	6.7 t basic counterweight.
Electrical system	Modern data bus technique, 24 Volt DC, 2 batteries of 170 Ah each.

Additional equipment

Swing-away jib	10.5 m – 19 m long, mountable to the telescopic boom at 0°, 20° or 40°. Hydraulic ram for operating the swing-away jib from 0° – 40° (option).
Telescopic boom extension	7 m long lattice section, thus 7 m higher pinning point for swing-away jib.
2nd hoist gear	For two-hook operation or for operation with swing-away jib if the hoist rope shall remain reeved.
Additional counterweight	14.3 t for a total counterweight of 21 t.
Tyres	8 tyres, size 16.00 R 25 and 20.5 R 25.
Drive 8 x 8	Additional drive of the 1 st axle.

Other items of equipment available on request.

Châssis porteur

Cadre	Construction en caisse résistante à la torsion et optimisée en poids réalisée par Liebherr en acier de construction à grain fin très rigide.
Calage	Dispositif de calage horizontal et vertical en 4 points, entièrement déployable hydrauliquement. Nivellement automatique du calage. Indicateurs électroniques d'inclinaison.
Moteur	Moteur Diesel, 6 cylindres, fabriqué par Liebherr, type D 846 TI A5, refroidi à l'eau, puissance 338 kW (460 ch) à 1900 min ⁻¹ suivant ECE-R 24.03 et 2001/27/EG (Euro 3), couple maxi 2100 Nm à 900 – 1300 min ⁻¹ . Réservoir de carburant: 400 l.
Boîte de vitesse	Boîte de vitesses ZF à 12 rapports, mécanisme automatisé à commande AS-TRONIC. Ralentisseur hydrodynamique ZF directement accouplé à la boîte. Boîte de transfert à 2 étages avec blocage de différentiel.
Essieux	Construction soudée en acier à haute résistance fins grains. Tous les essieux directeurs. Essieux 2, 3 et 4 planétaires avec blocage différentiel.
Suspension	Suspension hydropneumatique sur tous les essieux. Chaque essieu peut être bloqué hydrauliquement.
Pneumatiques	8 pneus de taille: 14.00 R 25.
Direction	Direction hydraulique ZF-servocom, à deux circuits, assistée hydrauliquement, avec pompe auxiliaire entraînée par essieu. Lors de déplacement routier, le 4ème essieu est dirigé électrohydrauliquement, et fixé en marche directe à partir de 25 km/h. Direction conforme aux directives européennes 70/311/CE.
Freins	Freins de service: servofrein à air comprimé, à 2 circuits. Frein à main: ressort accumulé agissant sur les roues des essieux 1, 2 et 3. Freins continus: frein moteur par clapet sur échappement avec système de ralentissement Liebherr ZBS. Ralentisseur hydrodynamique accouplé à la boîte de vitesses. ABV avec contrôle ASR. Freins conformes aux directives européennes 71/320 CE.
Cabine du conducteur	Cabine spacieuse en tôle d'acier, traitement anticorrosion par bain de cathorèse, avec suspension élastique et amortisseurs hydrauliques, revêtement intérieur avec isolation phonique et thermique selon les directives européennes, glaces de sécurité, appareils de commande et de contrôle, équipement confortable.
Installation électrique	Technique moderne de transmission de données par BUS de données, courant continu 24 Volts, 2 batteries de 170 Ah chacune, éclairage conforme au code de la route.

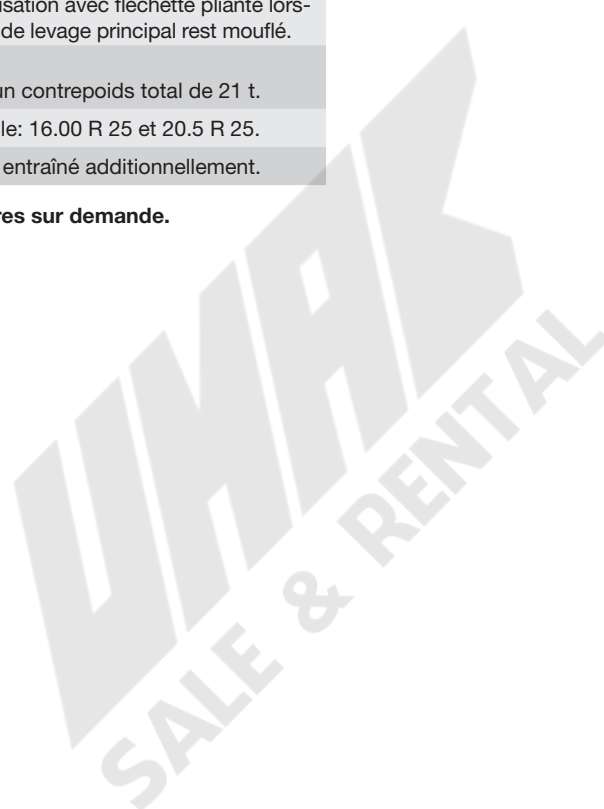
Partie tournante

Cadre	Construction soudée résistante à la torsion et optimisée en poids réalisée par Liebherr en acier de construction à grain fin très rigide. Couronne d'orientation à rouleaux à 3 rangées permettant une rotation illimitée sert de pièce de liaison avec le châssis de la grue.
Moteur	Moteur Diesel, 4 cylindres, fabriqué par Liebherr, type D 924 TI-E A4, refroidi à l'eau, puissance 149 kW (202 PS) à 1800 min ⁻¹ selon EPA/CARB et les directives 97/68 CE, étage 2, couple maxi 845 Nm à 1200 min ⁻¹ , réservoir de carburant: 265 l.
Entraînement de la grue	Diesel hydraulique avec 1 pompes à débit variable à piston axiaux, servocommande et régulation de la puissance, 1 double pompe à engrenages, circuits hydrauliques ouverts et régulés. Entraînement hydraulique compact, accouplé directement au moteur Diesel, mécanisme d'entraînement total fermé pour une bonne insonorisation.
Direction	Direction électrique «Load Sensing», 4 mouvements de travail dirigeable simultanément, deux leviers de commande à 4 positions et à autocentrage.
Mécanisme de levage	Moteur à cylindrée constante et à pistons axiaux. Treuil de marque Liebherr équipé d'un engrenage planétaire et d'un frein d'arrêt commandé par ressort. L'entraînement du treuil de levage s'effectue en circuit régulé et fermé.
Mécanisme de relevage	1 vérin différentiel avec soupapes de retenu.
Dispositif de rotation	Moteur à cylindrée constante à pistons axiaux, engrenage planétaire, frein d'arrêt commandé par ressort. Orientation de série commutable en circuit hydraulique ouvert ou fermé (freinage automatique ou au pied).
Cabine du grutier	Construction en tôle d'acier entièrement zinguée avec peinture par poudrage et cuisson au four, avec glaces de sécurité, appareils de commande et de contrôle, équipement confortable, cabine inclinable vers l'arrière.
Dispositif de sécurité	Contrôleur de charge «LICCON», système test limitation de la course pour le levage, soupape de sûreté contre la rupture de tubes et de tuyaux.
Flèche télescopique	Flèche télescopique en acier à haute résistance à grains fins, à profil ovale, 1 élément de base et 5 éléments télescopiques. Tous les éléments télescopiques indépendamment les uns des autres. Système de télescopage séquentiel rapide «Telematik». Longueur de flèche: 11,1 m – 50 m.
Contrepoids	Contrepoids principal de 6,7 t.
Installation électrique	Technique moderne de transmission de données par BUS de données. Courant continu 24 Volts, 2 batteries de 170 Ah chacune.

Equipement supplémentaire

Fléchette pliante	Longueur: 10,5 m – 19 m, montable sous un angle de 0°, 20° ou 40°. Vérin hydraulique pour le relevage de la fléchette pliante de 0° à 40° (en option).
Rallonge flèche télescopique	Elément en treillis de 7 m, de cette manière point d'articulation plus haute de 7 m pour la flèche pliante.
2ème mécanisme de levage	Pour l'utilisation du deuxième crochet, ou bien pour une utilisation avec fléchette pliante lorsque le câble de levage principal rest mouflé.
Contrepoids supplémentaire	14,3 t pour un contrepoids total de 21 t.
Pneumatiques	8 pneus. Taille: 16.00 R 25 et 20.5 R 25.
Entraînement 8 x 8	Essieu 1 est entraîné additionnellement.

Autres équipements supplémentaires sur demande.



WMAK
SALE & RENTAL

Châssis porteur

Châssis	Fabrication Liebherr, construction en caisson indéformable, en acier à haute résistance à grains fins.
Stabilisateurs	Calage en 4 points, à telescopage horizontal et vérinage entièrement hydrauliques.
Moteur	Diesel, 6 cylindres, marque Liebherr, type D 9406 TI-E, refroidi par eau, puissance 320 kW (435 ch) à 2100 min ⁻¹ selon ECE-R 24.03 et 2001/27/EG (Euro 3), couple max. 1900 Nm à 1100 – 1400 min ⁻¹ , gestion électronique par Liebherr bus de données. Réservoir à carburant: 400 l.
Boîte de vitesse	ZF à changement de rapports en charge avec convertisseur de couple, lock-up et étage gamme terrain intégré et actionnement additionnel de l'entraînement de l'essieu avant. 6 rapports avants et 2 rapports arrières.
Essieux	Tous les essieux sont directeurs. Les essieux 1, 3 et 4 avec planétaires et blockages de différentiels.
Suspension	Tous les essieux sont suspendus hydropneumatiquement et blocable hydrauliquement.
Pneumatiques	8 roues. Taille: 14.00 R 25.
Direction	Direction mécanique à assistance hydraulique des essieux avants. Pompe de secours. Direction des essieux arrières enclenchable hydrauliquement. Direction hydrostatique de tous les essieux à commande depuis la cabine du grutier. Direction selon directive CE 70/311/CEE.
Freins	Frein de service: servo-frein pneumatique à deux circuits indépendants agissant sur toutes les roues. Frein à main: par cylindres à ressorts, agissant sur les roues des essieux 2, 3 et 4. Frein à régime continu: Ralentisseur sur échappement avec système de freinage additionnel Liebherr. Freins selon directive CE 71/320/CEE.
Cabine	Cabine conducteur bi-place en tôle d'acier revêtue anti-corrosion par bain de cathorèse, peinte par poudrage polyester et cuisson au four comportant tous les organes de commande et de contrôle nécessaire à la conduite du véhicule.
Installation électrique	Composants électriques et électroniques reliés entre eux par bus de données moderne. Courant continu 24 Volts, 2 batteries, éclairage conforme au code de la route.

Partie tournante

Châssis	Fabrication Liebherr, construction mécanosoudée en tôle d'acier à haute résistance à grains fins. Reliée au porteur par une couronne d'orientation à 3 rangées de rouleaux. Rotation totale 360°.
----------------	---

Système hydraulique	Diesel hydraulique avec 1 pompe double à débit variable et régulation de puissance automatique, 1 pompe à engrenages double, entraînés par le moteur Diesel du porteur, circuits hydrauliques ouverts avec „load sensing“, régulé électriquement. 4 mouvements simultanés praticables.
Commande	Par deux manipulateurs (type manche à balai) dans la cabine du grutier, et par variation électronique du régime du moteur Diesel, servo-commande électrique avec régulation progressive en continu de tous les mouvements en simultané. Technique de transmission par bus de données Liebherr.
Treuil	Moteur hydraulique à cylindrée constante, treuil à réducteur planétaire incorporé et frein d'arrêt à ressort, en circuit hydraulique ouvert.
Relevage de flèche	1 vérin différentiel à soupape pilotage de freinage.
Orientation	Moteur hydraulique, réducteur planétaire, frein d'arrêt commandé par ressort en circuit hydraulique ouvert. Vitesse d'orientation réglable en continu.
Cabine de grue	Entièrement en tôle d'acier avec vitrage de sécurité, chauffage, tous les éléments de commande et de contrôle. Cabine inclinable sur l'arrière.
Sécurités	Contrôleur de charge LICCON, fin de course crochet haut, clapets de sécurité en cas de ruptures de flexibles.
Flèche télescopique	Construction en acier de haute résistance à grains fins à profil oval à haute résistance au flambage, 1 élément de base et 5 éléments télescopiques. Chaque élément télescopable indépendamment de l'autre. Système de telescopage „Telematik“ séquentiel rapide. Longueur de flèche: 10,8 m - 48 m.
Contrepoids	Contrepoids de base 8,5 t
Circuit électrique	Composants électriques et électroniques reliés entre eux par bus de données moderne. Courant continu 24 Volts, 2 batteries.

Equipement supplémentaire

Fléchette pliante	Fléchette pliante simple, longueur 10,5 m, montable à 0°, 20° ou 40°. Fléchette pliante double, longueur 10,5 m – 19 m, montable à 0°, 20° ou 40°.
Deuxième treuil	Pour le levage avec 2 crochets ou pour le travail avec fléchette pliante lorsque le câble de levage principale rest mouflé.
Contrepoids complémentaire	7,5 t pour une masse totale de 16 t.
Pneumatiques	8 roues. Taille: 16.00 R 25.
Entraînement 8 x 8	Essieu 2 est entraîné additionnellement.

Autres équipements supplémentaires sur demande.

WMAK
SALE & RENTAL