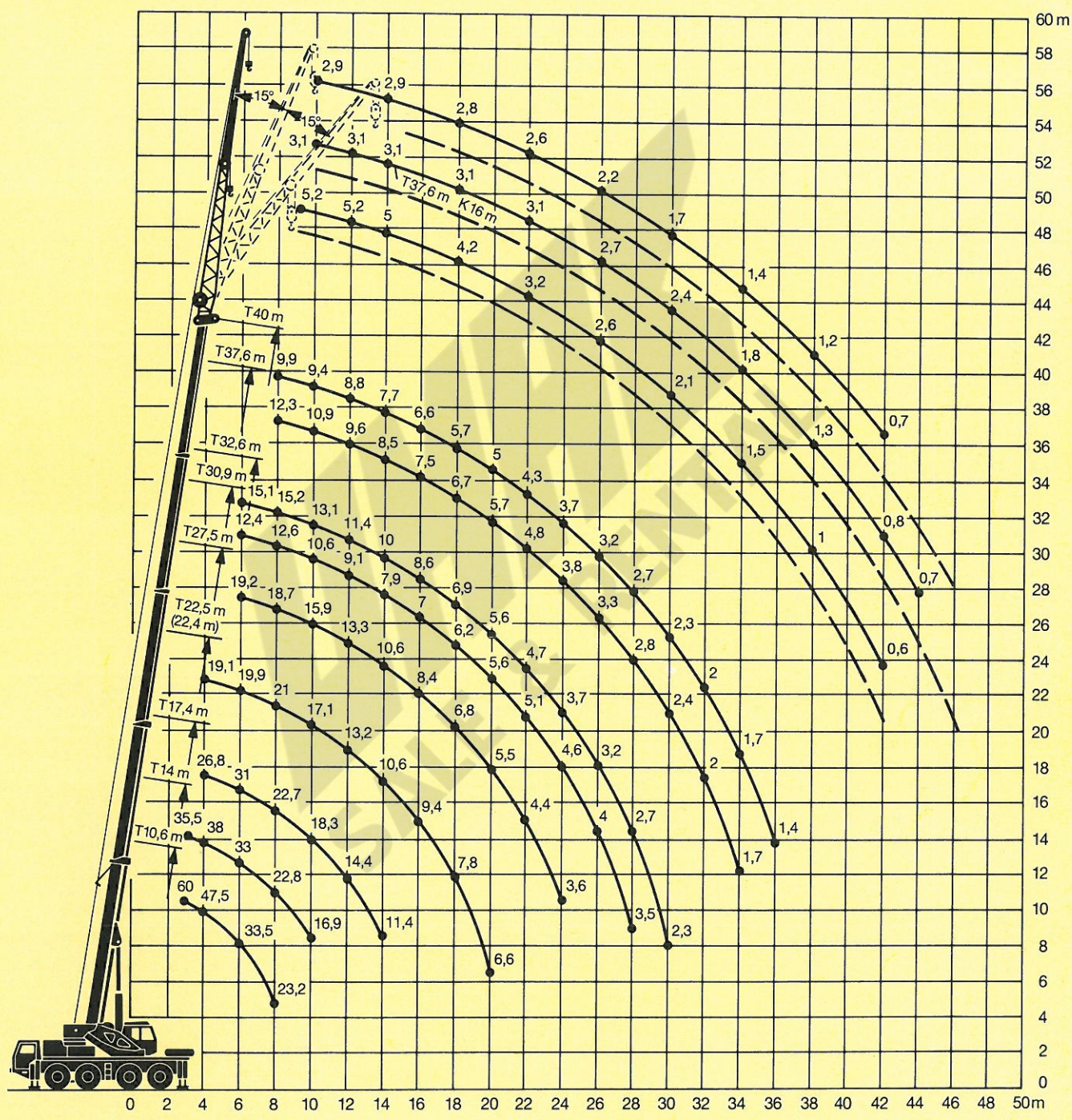


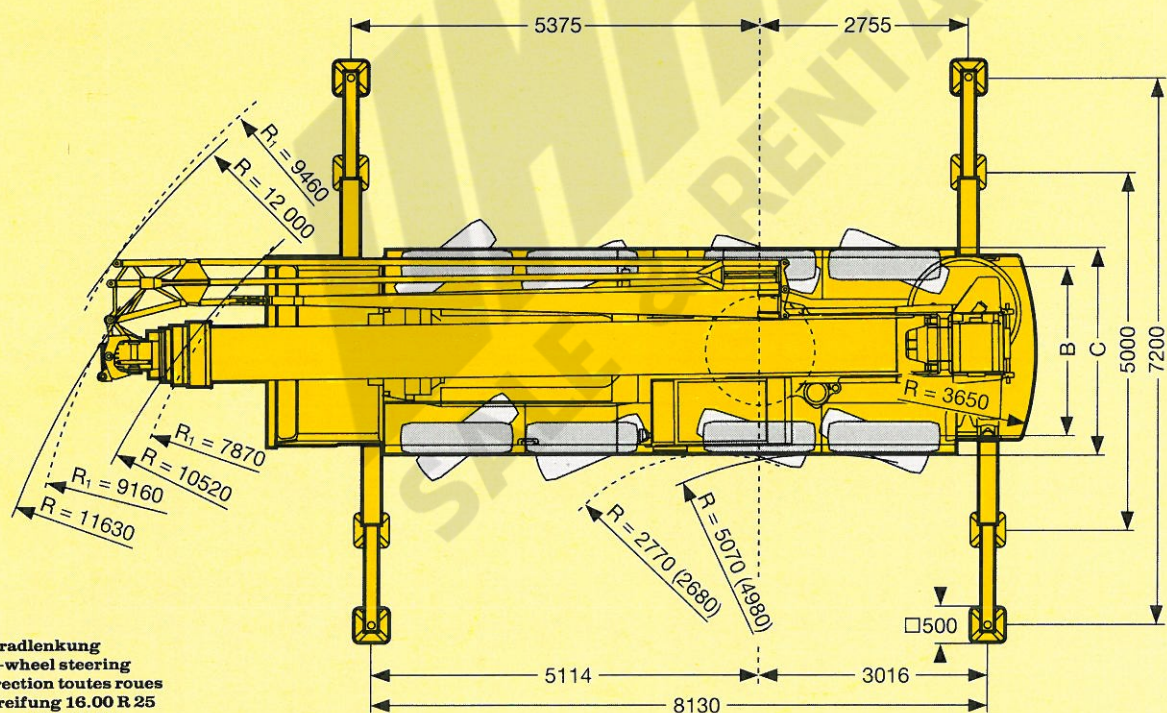
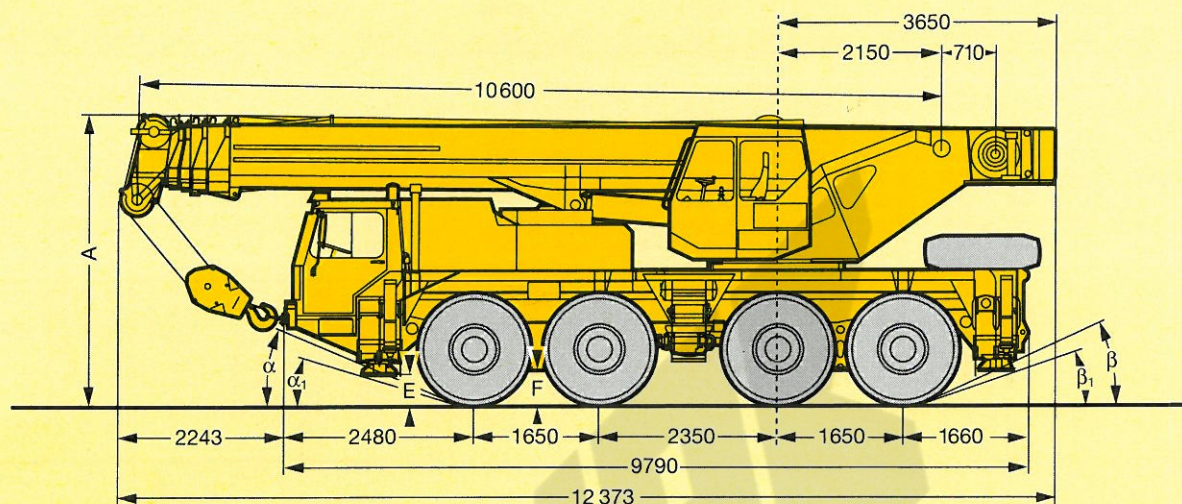


# Die Hubhöhen. Lifting heights. Hauteurs de levage.





# Die Maße. Dimensions. Encombrement.



$R_1$  = Allradlenkung  
 All-wheel steering  
 Direction toutes roues  
 ( ) = Bereifung 16.00 R 25  
 Tyres 16.00 R 25  
 Pneumatiques 16.00 R 25

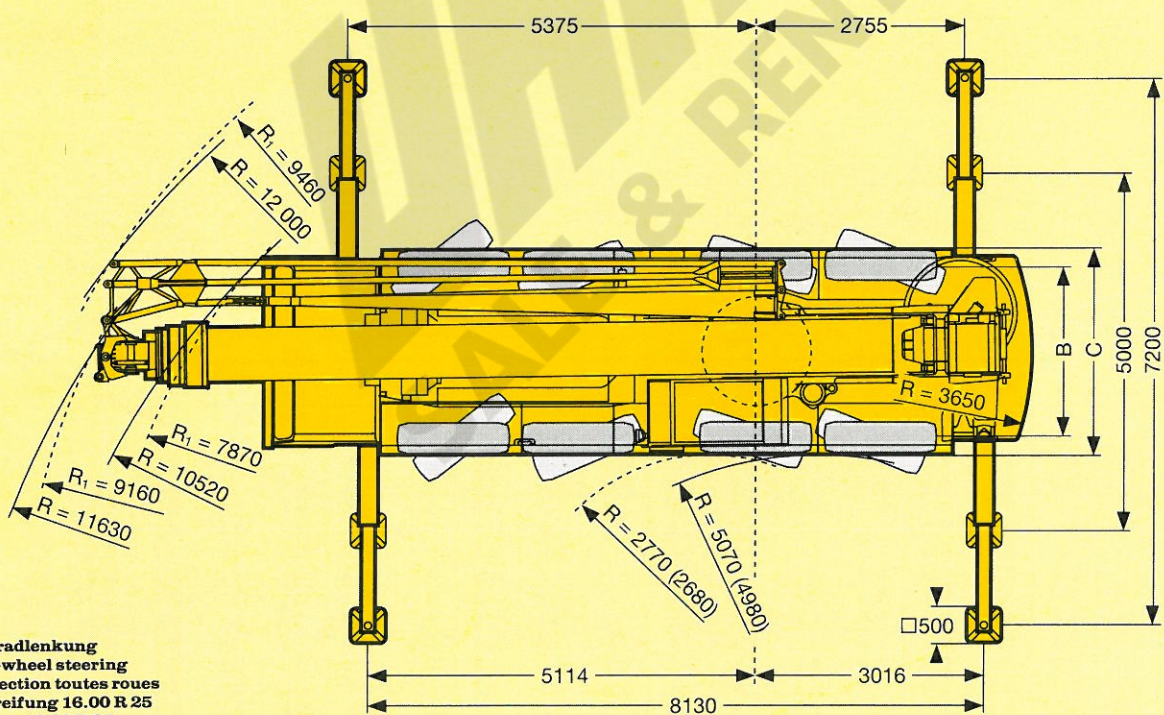
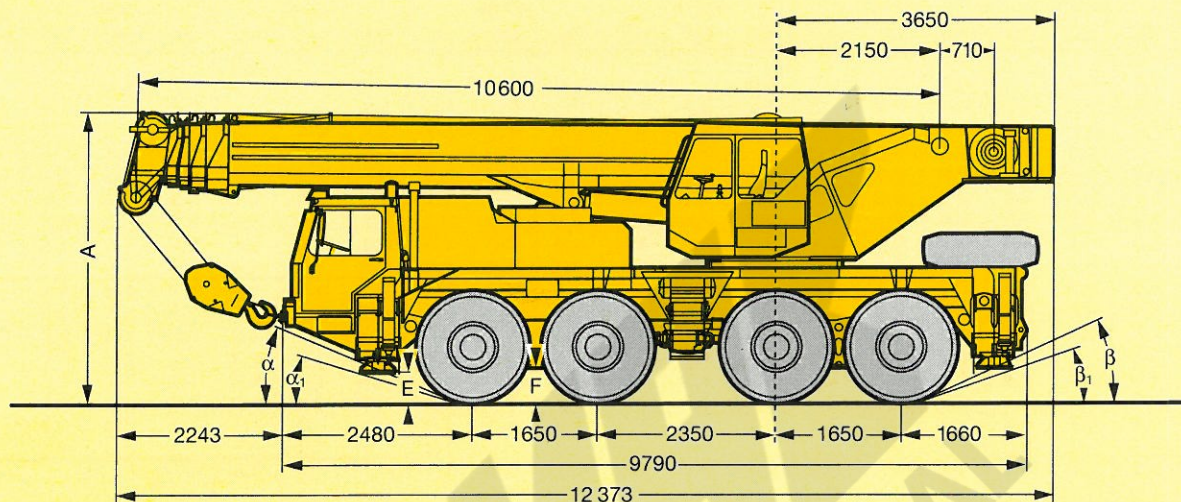
	Maße / Dimensions / Encombrement mm									
	A	A 100 mm*	B	C	E	F	$\alpha$	$\alpha_1$	$\beta$	$\beta_1$
14.00 R 25	3750	3600	2123	2500	280	410	20,5°	15°	22°	17,5°
16.00 R 25	3800	3650	2235	2680	330	460	22,5°	17°	24°	19,5°

\* abgeseht / lowered / abaissé



# Die Maße. Dimensions. Encombrement.

LTM 1060/1



$R_1$  = Allradlenkung  
All-wheel steering  
Direction toutes roues  
( ) = Bereifung 16.00 R 25  
Tyres 16.00 R 25  
Pneumatiques 16.00 R 25

	Maße / Dimensions / Encombrement mm									
	A	A 100 mm*	B	C	E	F	$\alpha$	$\alpha_1$	$\beta$	$\beta_1$
14.00 R 25	3750	3600	2123	2500	280	410	20,5°	15°	22°	17,5°
16.00 R 25	3800	3650	2235	2680	330	460	22,5°	17°	24°	19,5°

\* abgeseckt / lowered / abaissé