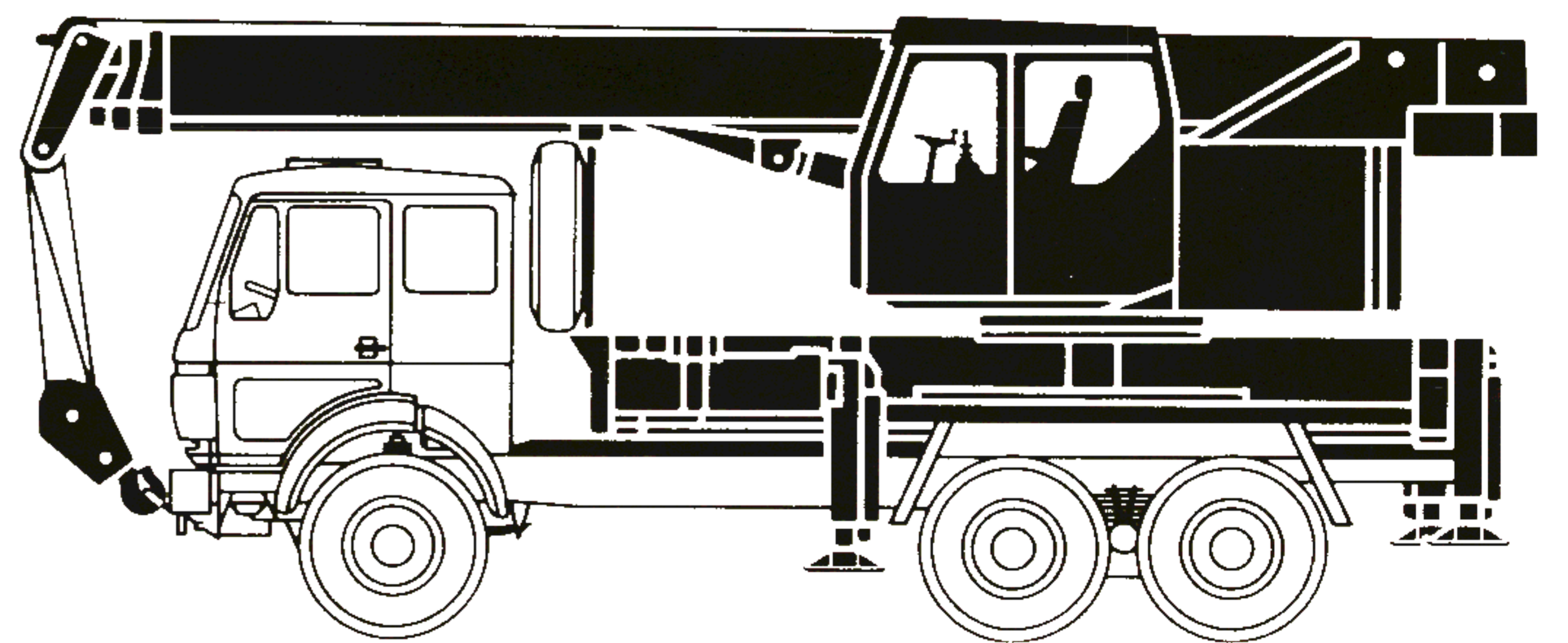


Technische Daten
Technical Data
Caractéristiques techniques

LTF 1030 - 3/4

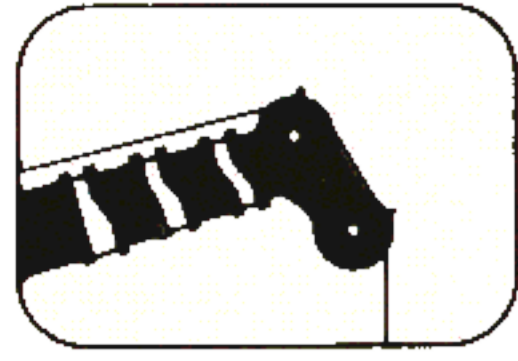
Teleskop-Autokran
Hydraulic Crane
Camion grue télescopique

WMA
SALE & RENTAL

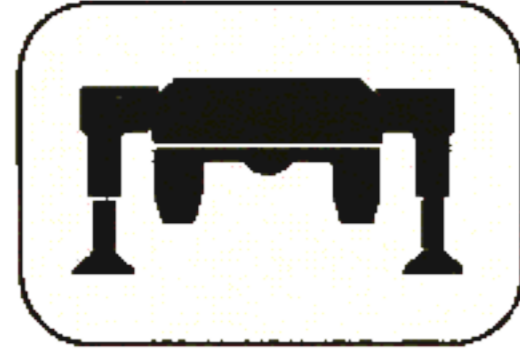


LIEBHERR

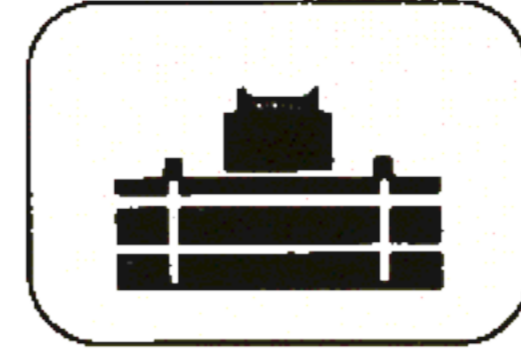
Die Traglasten am Teleskopausleger. Lifting capacities at telescopic boom. Forces de levage à la flèche télescopique.



8,4 m – 26 m



360°



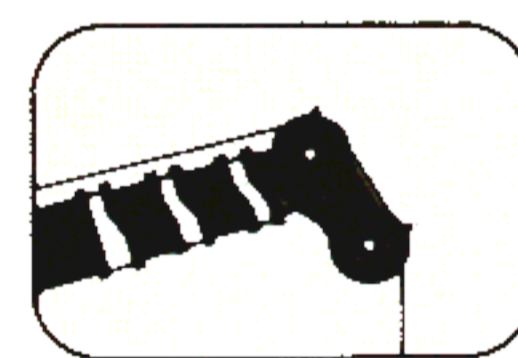
5,5 t

75%

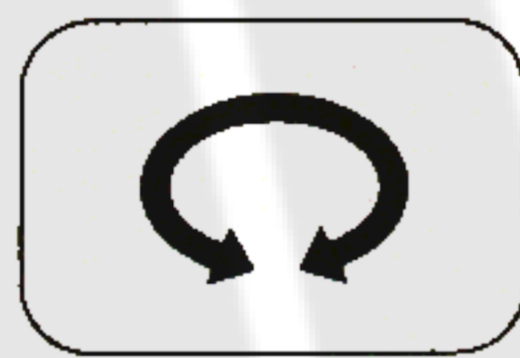
↙ m	8,4 m		14,3 m	20,1 m	24,2 m	26 m	↘ m
	*						
2,5	30	25					2,5
3	22	22	15,5	12			3
3,5	20	20	15,5	11,9			3,5
4	18	18	15,5	11,7	9		4
5	15	15	15,5	11,3	9	9	5
6	12	12	15,5	11	9	8,3	6
7			13,4	10,6	9	7,5	7
8			10,8	10,3	9	6,9	8
9			9	9	8,6	6,3	9
10			7,6	7,7	7,5	5,7	10
12			5,8	5,9	5,9	4,9	12
14				4,6	4,6	4,2	14
16				3,7	3,7	3,6	16
18				3,1	3,1	3,1	18
20					2,5	2,5	20
22					2,2	2,1	22
24						1,9	24
↙ %	I	0	33	66	90	100	I
	II	0	33	66	90	100	II
	III	0	33	66	90	100	III

* nur mit Zusatzeinrichtung
only with special equipment
avec équipement supplémentaire

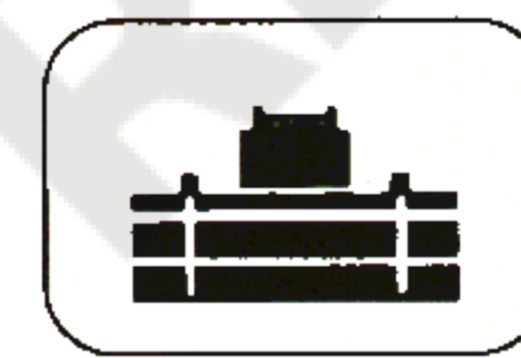
TAB 92115



8,4 m – 26 m



360°



4 t

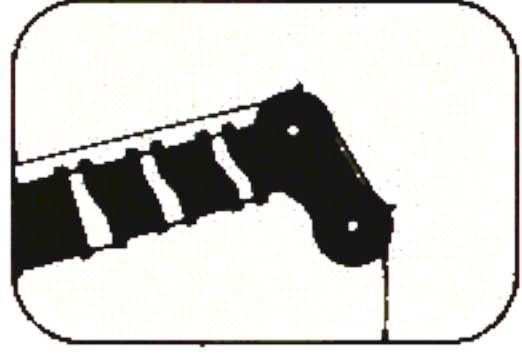
75%

↙ m	8,4 m		14,3 m	20,1 m	24,2 m	26 m	↘ m
	*						
2,5	30	25					2,5
3	22	22	15,5	12			3
3,5	20	20	15,5	11,9			3,5
4	18	18	15,5	11,7	9		4
5	15	15	15,5	11,3	9	9	5
6	12	12	15	11	9	8,3	6
7			12,2	10,6	9	7,5	7
8			9,9	9,5	9	6,9	8
9			8,2	8,2	7,8	6,3	9
10			7	7,1	6,8	5,7	10
12			5,2	5,3	5,2	4,9	12
14				4,2	4,1	4,1	14
16				3,4	3,3	3,3	16
18				2,7	2,7	2,6	18
20					2,2	2,2	20
22					1,9	1,8	22
24						1,6	24
↙ %	I	0	33	66	90	100	I
	II	0	33	66	90	100	II
	III	0	33	66	90	100	III

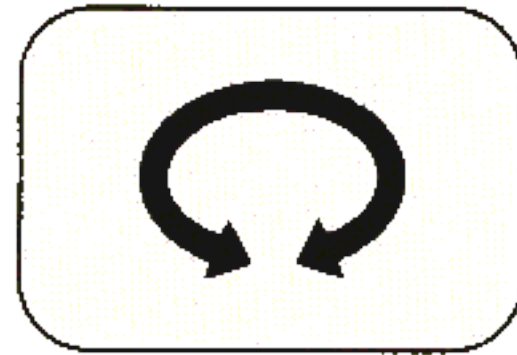
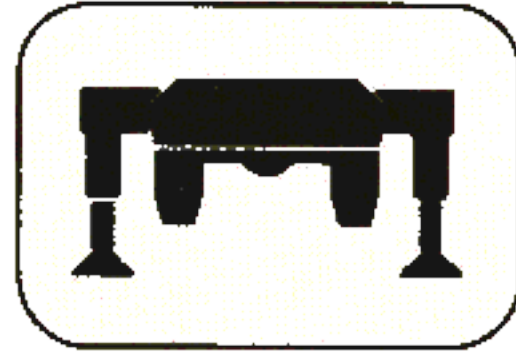
* nur mit Zusatzeinrichtung
only with special equipment
avec équipement supplémentaire

TAB 92116

Sein größtes Lastmoment ist 75 tm.



8,4 m - 26 m



360°



3 t

75%

m	8,4 m		14,3 m		20,1 m		24,2 m		26 m		m
	*										
2,5	30		25								2,5
3	22		22	15,5	12						3
3,5	20		20	15,5	11,9						3,5
4	18		18	15,5	11,7	9					4
5	15		15	15,5	11,3	9	9				5
6	12		12	14,1	11	9	9	8,3			6
7				11,5	10,5	9	9	7,5			7
8				9,3	8,9	8,4	8,4	6,9			8
9				7,7	7,6	7,3	7,3	6,3			9
10				6,5	6,6	6,4	6,4	5,7			10
12				4,9	4,9	4,8	4,8	4,8			12
14					3,9	3,8	3,8	3,7			14
16					3,1	3	3	3			16
18					2,5	2,4	2,4	2,3			18
20						2	2	1,9			20
22						1,7	1,7	1,6			22
24								1,4			24
%	I	0		33	66	90	90	100	100		I
	II	0		33	66	66	90	100	100		II
	III	0		33	66	66	90	100	100		III

* nur mit Zusatzeinrichtung
only with special equipment
avec équipement supplémentaire

TAB 92117

Anmerkungen zu den Traglasttabellen.

- Die angegebenen Traglasten überschreiten nicht 75 % bzw. 85 % der Kipplast.
- Für die Kranberechnungen gelten die DIN-Vorschriften lt. neuem Gesetz gemäß Bundesarbeitsblatt vom 2/85: Die Traglasten 75 % (Standicherheit) entsprechen DIN 15019, Teil 2. Für die Stahltragwerke gilt DIN 15018, Teil 3. Die bauliche Ausbildung des Krans entspricht DIN 15018, Teil 2 sowie der F. E. M.
- Bei 75 % Kipplastausnutzung wurde Windstärke 7 = 125 N/m² berücksichtigt. Der Krantrieb ist in Abhängigkeit von der Auslegerlänge zwischen Windstärke 5 und 7 zulässig.
- Die Traglasten sind in Tonnen angegeben.
- Das Gewicht des Lasthakens bzw. der Hakenflasche ist von den Traglasten abzuziehen.
- Die Ausladungen sind von Mitte Drehkranz gemessen.
- Die Traglasten für den Teleskopausleger gelten nur bei demontierter Klappspitze.
- Traglaständerungen vorbehalten.

Remarks referring to load charts.

- The tabulated lifting capacities do not exceed 75 % or 85 % of the tipping load.
- When calculating crane stresses and loads, German Industrial Standards (DIN) are applicable, in conformity with new German legislation (published 2/85): the 75 % lifting capacities (stability margin) are as laid down in DIN 15019, part 2. The crane's structural steelwork is in accordance with DIN 15018, part 3. Design and construction of the crane comply with DIN 15018, part 2, and with F. E. M. regulations.
- The 75 % overturning limit values take into account wind force 7 = 125 N/m². Depending on jib length, crane operation may be permissible at wind speeds of between force 5 and 7.
- Liftings capacities are given in metric tons.
- The weight of the hook blocks and hooks must be deducted from the lifting capacities.
- Working radii are measured from the slewing centreline.
- The lifting capacities given for the telescopic boom only apply if the folding jib is taken off.
- Lifting capacities are subject to modifications.

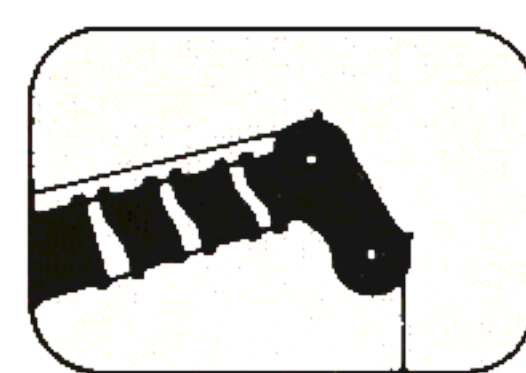
Remarques relatives aux tableaux des charges.

- Les forces de levage indiquées ne dépassent pas 75 % ou 85 % de la charge de basculement.
- Conformément au nouveau texte de loi paru au bulletin fédéral de février 1985, les normes DIN ci-après sont appliquées pour les calculs relatifs à la grue: charges à 75 % suivant les prescriptions de la norme DIN 15019, 2ème partie. La norme DIN 15018, 3ème partie est appliquée pour les charpentes. La construction de la grue est réalisée conformément à la norme DIN 15018, 2ème partie, et aux règles de la F. E. M.
- A 75 % de la charge de basculement, il a été tenu compte d'un vent de force 7 = 125 N/m². Selon la longueur de la flèche, le travail de la grue est autorisé jusqu'à un vent de force 5 à 7.
- Les forces de levage sont données en tonnes.
- Le poids des moufles et crochets doit être soustrait des charges indiquées.
- Les portées sont calculées à partir de l'axe de rotation.
- Les forces indiquées pour la flèche télescopique s'entendent fléchette dépliable déposée.
- Les forces de levage sont modifiables sans préavis.

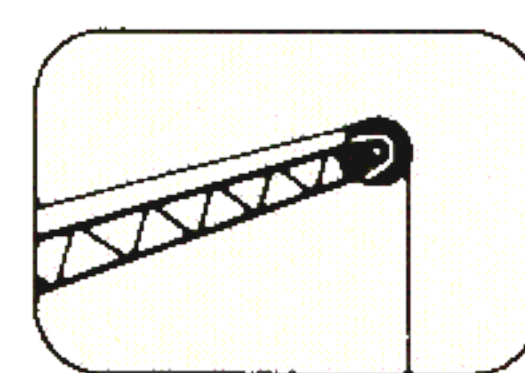
Its maximum load moment is 75 tm.

Die Traglasten an der Klappspitze. Lifting capacities at the folding jib. Forces de levage à la fléchette pliante.

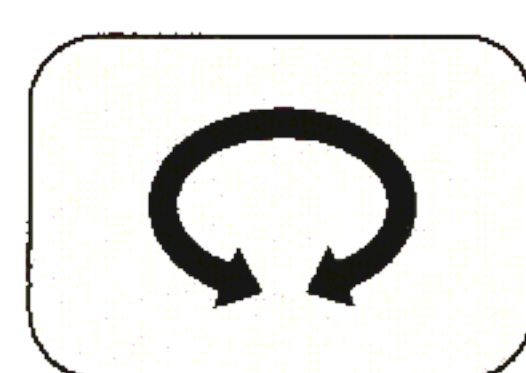
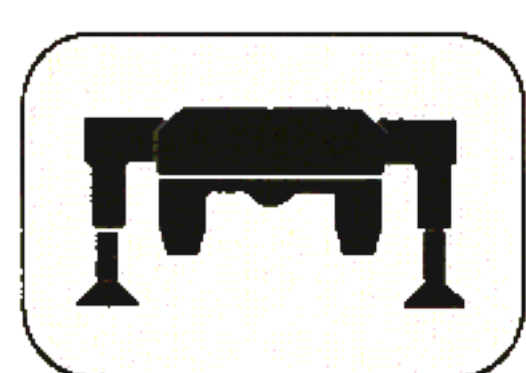
LTF1030-3



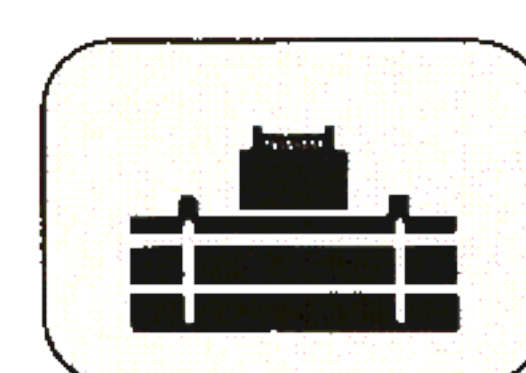
24,2 m - 26 m



8,2 m* -
14,4 m**



360°



5,5 t

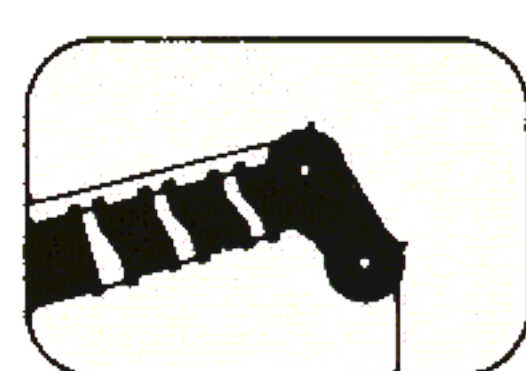
75%

↙ m	24,2 m						26 m						↘ m	
	8,2 m*			14,4 m**			8,2 m*			14,4 m**				
	0°	15°	30°	0°	15°	30°	0°	15°	30°	0°	15°	30°		
7	4,1						3,6						7	
8	4			2,1			3,4			2			8	
9	3,9	3		2			3,2	2,5		1,9			9	
10	3,8	2,8	2,3	2			3,2	2,4	1,9	1,9			10	
12	3,5	2,6	2,2	1,9	1,4		2,9	2,2	1,9	1,7	1,4		12	
14	3,1	2,5	2,1	1,7	1,4	1,2	2,7	2,1	1,8	1,6	1,3	1,1	14	
16	2,8	2,3	2	1,5	1,3	1,2	2,5	2	1,7	1,5	1,3	1,1	16	
18	2,6	2,2	2	1,4	1,3	1,1	2,3	1,9	1,7	1,4	1,2	1	18	
20	2,4	2,1	1,9	1,4	1,2	1,1	2,1	1,8	1,6	1,4	1,2	1	20	
22	2,2	2	1,9	1,3	1,2	1	2	1,7	1,6	1,2	1,1	0,9	22	
24	1,9	1,9	1,8	1,1	1	1	1,8	1,7	1,6	1,1	1	0,9	24	
26	1,6	1,7	1,7	1	1	0,9	1,6	1,6	1,5	1	1	0,9	26	
28	1,4	1,5		1	0,9	0,9	1,4	1,4	1,4	1	0,9	0,9	28	
30	1,3			0,9	0,8	0,8	1,2	1,2		0,9	0,9	0,8	30	
32				0,9	0,8	0,7				0,9	0,8	0,7	32	
34				0,8	0,7					0,8	0,7	0,5	34	
36				0,8						0,8	0,5		36	
↙ %	I	90						100						I
	II	90						100						II
	III	90						100						III %

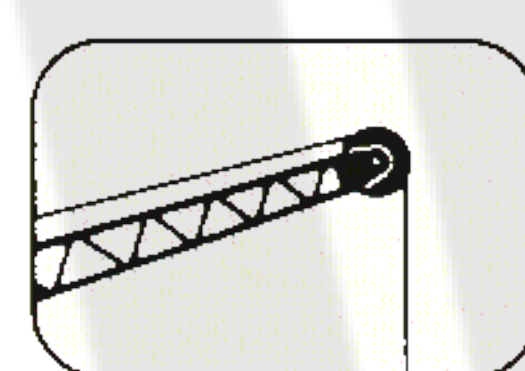
* Einfach-Klappspitze / single folding jib / fléchette pliante simple

** Doppel-Klappspitze / double folding jib / fléchette pliante double

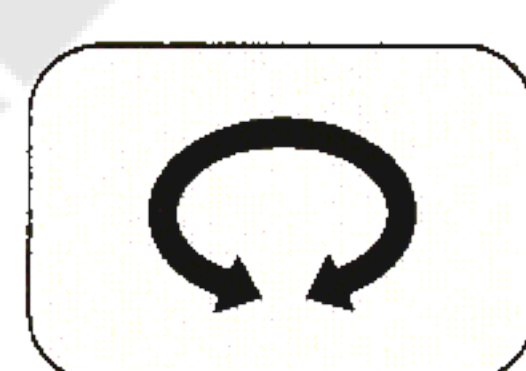
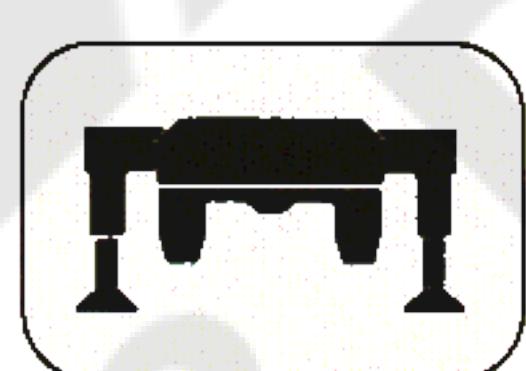
TAB 92121 / 92124 / 92127



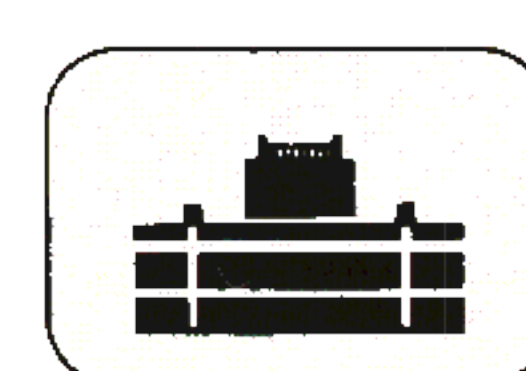
24,2 m - 26 m



8,2 m* -
14,4 m**



360°



4 t

75%

↙ m	24,2 m						26 m						↘ m	
	8,2 m*			14,4 m**			8,2 m*			14,4 m**				
	0°	15°	30°	0°	15°	30°	0°	15°	30°	0°	15°	30°		
7	4,1						3,6						7	
8	4			2,1			3,4			2			8	
9	3,9	3		2			3,2	2,5		1,9			9	
10	3,8	2,8	2,3	2			3,2	2,4	1,9	1,9			10	
12	3,5	2,6	2,2	1,9	1,4		2,9	2,2	1,9	1,7	1,4		12	
14	3,1	2,5	2,1	1,7	1,4	1,2	2,7	2,1	1,8	1,6	1,3	1,1	14	
16	2,8	2,3	2	1,5	1,3	1,2	2,5	2	1,7	1,5	1,3	1,1	16	
18	2,6	2,2	2	1,4	1,3	1,1	2,3	1,9	1,7	1,4	1,2	1	18	
20	2,2	2,1	1,9	1,4	1,2	1,1	2,1	1,8	1,6	1,4	1,2	1	20	
22	1,9	1,9	1,9	1,3	1,2	1	1,8	1,7	1,6	1,2	1,1	0,9	22	
24	1,6	1,6	1,7	1,1	1	1	1,5	1,6	1,6	1,1	1	0,9	24	
26	1,4	1,4	1,4	1	1	0,9	1,3	1,4	1,4	1	1	0,9	26	
28	1,2	1,2		1	0,9	0,9	1,1	1,2	1,2	1	0,9	0,9	28	
30	1			0,9	0,8	0,8	1	1		0,9	0,9	0,8	30	
32				0,9	0,8	0,7				0,8	0,8	0,7	32	
34				0,7	0,7					0,7	0,7	0,5	34	
36				0,7						0,6	0,5		36	
↙ %	I	90						100						I
	II	90						100						II
	III	90						100						III %

* Einfach-Klappspitze / single folding jib / fléchette pliante simple

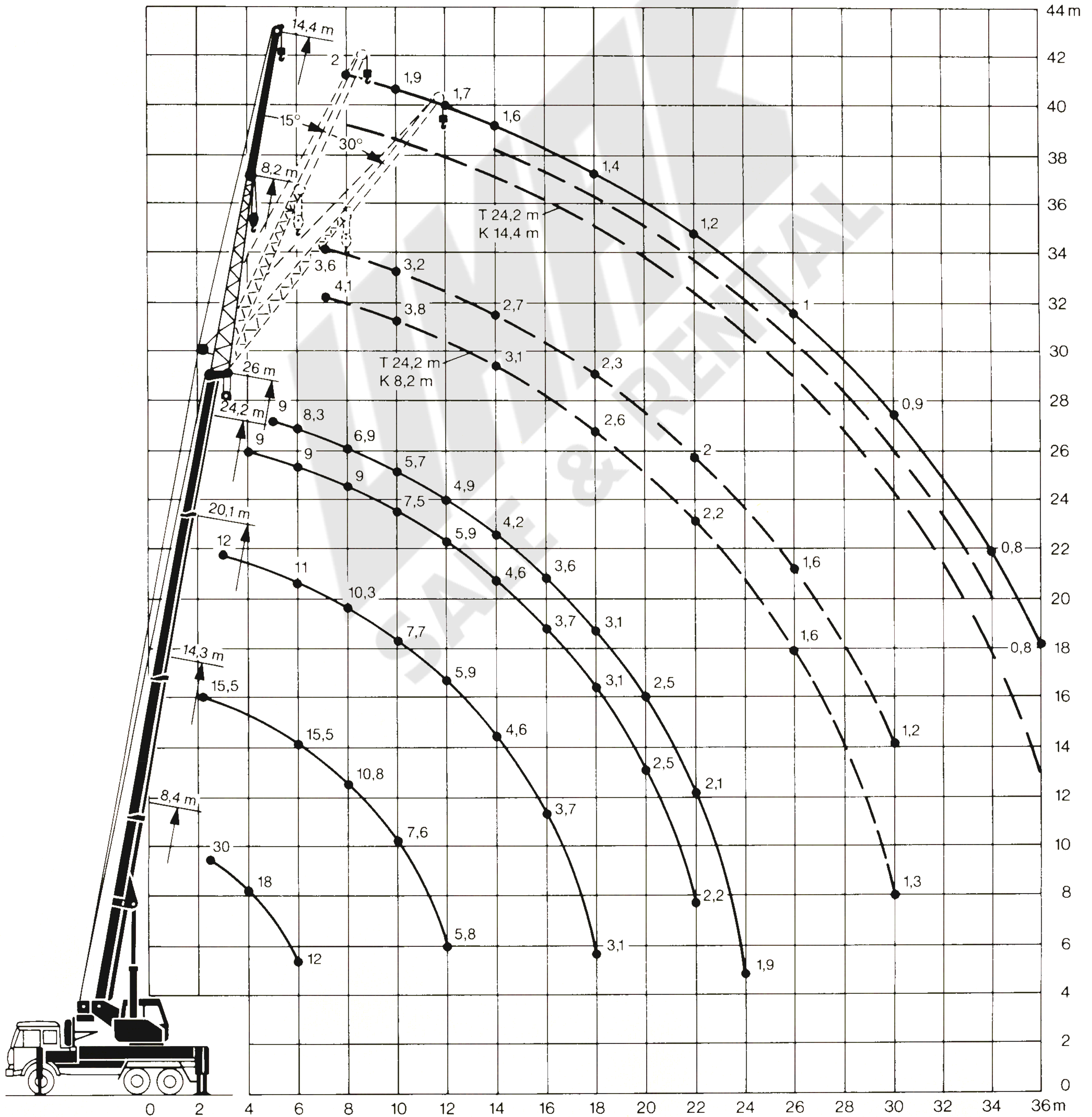
** Doppel-Klappspitze / double folding jib / fléchette pliante double

TAB 92122 / 92125 / 92128

Couple de charge maxi.: 75 tm.

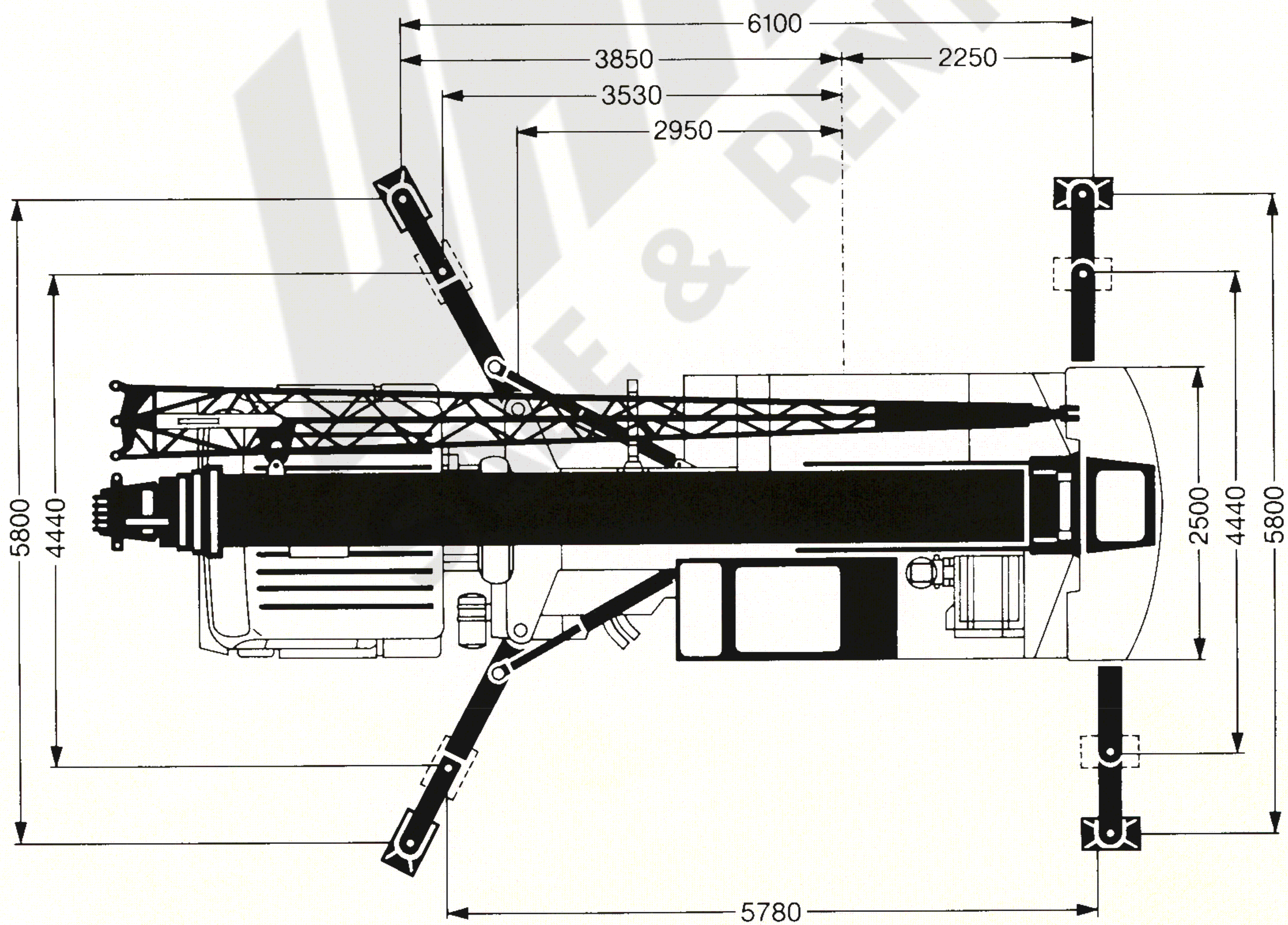
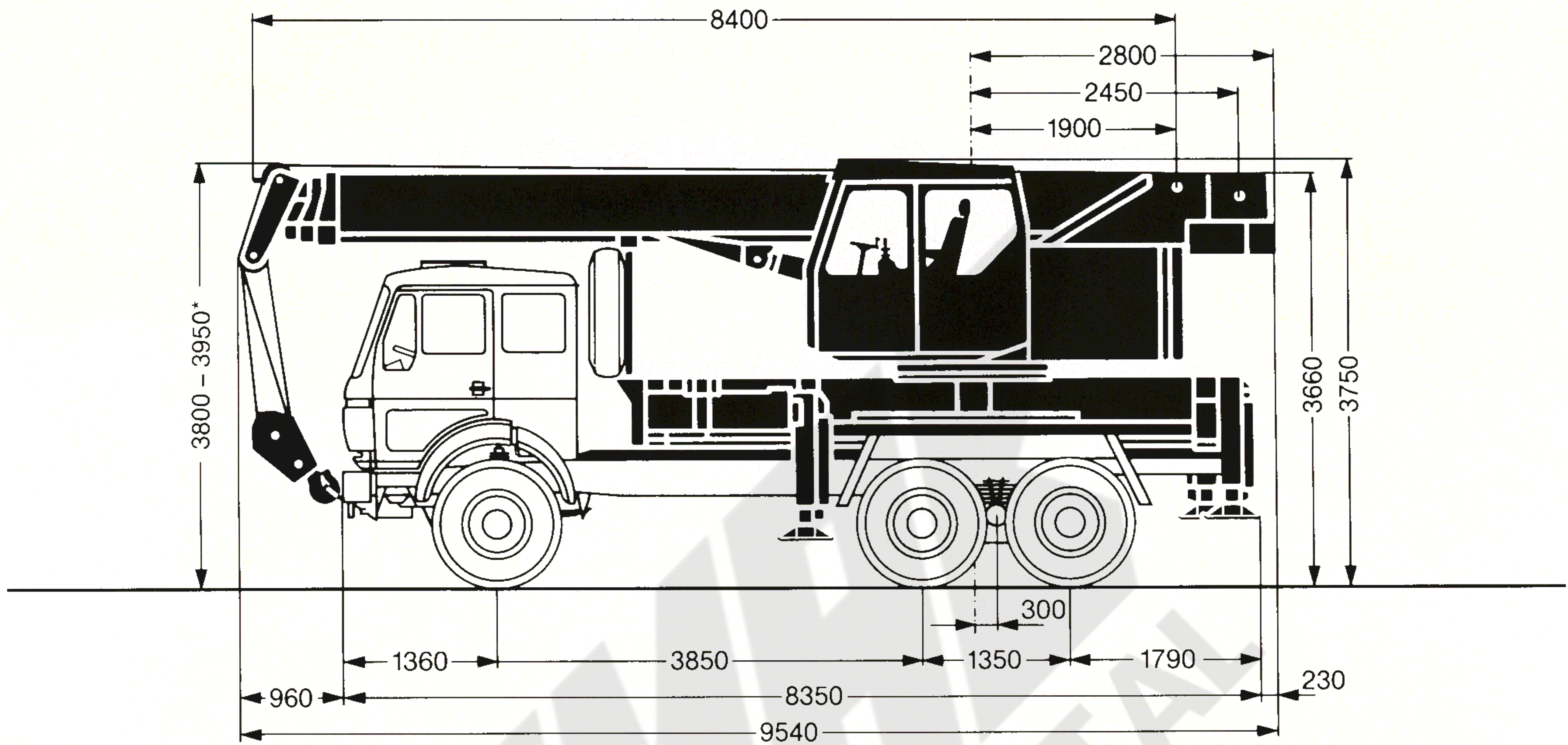
Die Hubhöhen. Lifting heights. Hauteurs de levage.

LTF1030-3



Die Maße. Dimensions. Encombrement.

LTF1030-3



* je nach Fahrgestell / depending on truck chassis / dépendant du châssis porteur