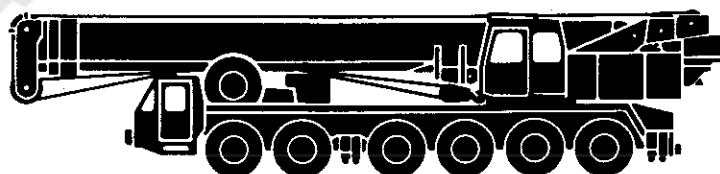


LT 1090

Teleskop-Autokran – Technische Daten
Hydraulic Crane – Technical Data
Camion grue télescopique –
Caractéristiques Techniques



LIEBHERR

Die Traglasten am Teleskopausleger. Lifting capacities at telescopic boom. Forces de levage à la flèche télescopique.

Teleskopauslegerlängen (m). Arbeitszustand: abgestützt, Arbeitsbereich: 360°. Ballast 16 t und 6 t.
Working lengths of boom (metres). On outriggers, 360°. Counterweight 16 t or 6 t.
Longueurs de la flèche (en m). Grue sur stabilisateurs, rotation sur 360°. Contrepoids 16 t ou 6 t.

Ausladung Radius Portée m	12,5 m				21,7 m*			21,7 m**			30,8 m			40 m		
	75 %		85 %		75 %	8 t	85 %	75 %	6 t	85 %	75 %	8 t	85 %	75 %	6 t	85 %
	16 t	16 t ¹⁾	16 t	16 t ¹⁾	16 t	6 t	16 t	16 t	6 t	16 t	16 t	6 t	16 t	16 t	6 t	16 t
3	90	100 ²⁾	100 ²⁾	112 ²⁾												
3,5	83	88	91	100												
4	75	79	82,5	90	45	43	50									
5	60	63	66	72	45	40	50				28	25	39			
6	48	52	52,8	60	44	36,5	48,5	30	25	33	26,6	25	29,2			
7	41	43	45	49	39	32,5	42,9	30	24,5	33	25	23	27,5			
8	35	37	38,5	42	34	28	37,4	28,2	23,5	31	23,6	21,5	26	16	15	17,5
9	30,5	32	33,5	36,2	29	23	31,9	26,4	22,5	29	22,2	19,6	24,4	15	14	16,5
10	26,6	28	29	31,7	25,4	18,7	27,9	24,4	20	26,8	20,8	17,7	22,8	14,2	13	15,6
12					19,6	12,8	21,5	20,5	14,5	22,5	18	13,5	19,8	12,7	11,4	14
14					14,6	9	16	16,4	10,7	18	15,2	9,9	16,7	11,4	9,8	12,5
16					11,2	6,3	12,3	12,9	8,1	14,2	12,6	7,8	13,8	10	7,8	11
18					8,8	4,4	9,6	10,4	6,1	11,4	10,1	5,9	11,1	9,2	6,2	10,1
20											8,2	4,4	9	8,2	5	9
22											6,6	3,2	7,2	7,2	4,1	7,9
24											5,3	2,3	5,8	6,2	3,2	6,8
26											4,2	1,5	4,8	5	2,4	5,5
28											3,2	0,9	3,5	4,2	1,8	4,6
30														3,4	1,2	3,7
32														2,8	0,7	3
34														2,2		2,7
36														1,8		2

* Teleskopteil 1 ganz ausgeschoben, Teile 2 und 3 bleiben eingeschoben.
Telescopic section 1 fully extended, telescopic sections 2 and 3 retracted.
Élément télescopique 1 entièrement sorti, éléments 2 et 3 rentrés.

** Teleskopteile 1, 2 und 3 zu je 1/3 ihrer Gesamtlänge ausgeschoben.
Each telescopic section extended 1/3 of its total length.
Éléments télescopiques 1, 2 et 3 sortis d'1/3.

¹⁾ Arbeitsbereich nach hinten.
Over rear.
En arrière.

²⁾ Mit Zusatzeinrichtung.
With additional equipment.
Avec équipement optionnel.

Teleskopauslegerlängen (m). Arbeitszustand: freistehend, Arbeitsbereich: nach hinten. Ballast 6 t aus- bzw. 16 t eingeschoben.

Working lengths of boom (metres). Without outriggers, over rear. Counterweight 6 t extended or 16 t retracted.

Longueurs de la flèche (en m). Grue sur pneus – en arrière. Contrepoids 6 t sorti ou 16 t rentré.

Ausladung Radius Portée m	12,5 m		21,7 m	
	75 %	85 %	75 %	85 %
4	34	38	31	34
4,5	29	32	26	28
5	24	26	21	23
6	18	20	16	17
7	14	15	12	13
8	11,2	12,4	9,5	10
9	9,1	10	8	8,5
10	7,4	8,1	6,3	6,8
11			5,1	5,4
12			3,8	4,2
13			2,9	3,4
14			2	2,4
16			0,8	1,2

Sein größtes Lastmoment ist 330 tm.

Die Traglasten an der Klappspitze. Lifting capacities at the folding fly jib. Forces de levage à la fléchette pliante.

Teleskopausleger: 40 m. Klappspitze: 6,8 m – 12,5 m. Arbeitszustand: abgestützt, Arbeitsbereich: 360°. Ball
Telescopic boom: 40 m. Folding fly jib: 6.8 m – 12.5 m. On outriggers, 360°. Counterweight 16 t.
Flèche télescopique: 40 m. Fléchette pliante: 6,8 m – 12,5 m. Grue sur stabilisateurs, rotation sur 360°.
Contrepoids 16 t.

Ausladung Radius Portée m	Klappspitze 6,8 m Folding fly jib 6.8 m Fléchette pliante 6,8 m		Klappspitze 12,5 m Folding fly jib 12.5 m Fléchette pliante 12,5 m	
	75 %	85 %	75 %	85 %
10	10	11	6,5	7
12	9	9,9	5,9	6,4
14	8,2	9	5,5	6
16	7,5	8,2	5,1	5,6
18	6,8	7,4	4,8	5,2
20	6,2	6,8	4,5	4,9
22	5,6	6,1	4,2	4,6
24	5	5,5	4	4,3
26	4,5	4,9	3,8	4
28	4	4,4	3,5	3,8
30	3,5	3,8	3,2	3,5
32	3	3,3	2,9	3,1
34	2,6	2,8	2,5	2,8
36	2,1	2,3	2	2,4
38	1,6	1,7	1,6	2
40			1,3	1,6
42			0,9	1,2

Anmerkungen zu den Traglast- tabellen.

- Die angegebenen Traglasten überschreiten nicht 75 % bzw. 85 % der Kippplast.
- Die Traglasten 75 % entsprechen DIN 15018, Teil 3 und DIN 15019, Teil 2 sowie der F. E. M.
- Bei 75 % Kipplastausnutzung wurde Windstärke 7 = 125 N/m² berücksichtigt.
- Die Traglasten sind in Tonnen angegeben.
- Das Gewicht des Lasthakens bzw. der Hakenflasche ist von den Traglasten abzuziehen.
- Das Ballastgewicht beträgt 16 t bzw. 6 t und ist immer voll ausgefahren.
- Die Ausladungen beziehen sich auf Drehmitte bei belastetem Ausleger.
- Die Traglasten für den Teleskopausleger gelten nur bei demontierter Gitterspitze.
Liegt die Gitterspitze neben dem Anlenkstück, sind die Traglasten um 400 kg zu reduzieren.
Um 1200 kg reduzieren sich die Traglasten, wenn die Gitterspitze aufgerüstet ist, aber mit dem Teleskopausleger gearbeitet wird.
- Die Angabe des max. Lastmomentes bezieht sich auf 85 % der Kipplast.

Notes on load charts.

- The tabulated load ratings do not exceed 75 % or 85 % of the tipping load.
- The tabulated 75 % ratings are in accordance with DIN 15018, part 3 and DIN 15019, part 2 and F. E. M. standards.
- The 75 % overturning limit values take into account wind force 7 = 125 N/m².
- Load capacities are given in metric tons.
- The weight of the hook blocks and hooks must be deducted from the lifting capacities.
- The tabulated ratings are applicable with the counterweight of 16 t or 6 t fully extended.
- Working radii are measured from the slewing axis with the load on the boom.
- The tabulated load ratings for the main boom are valid when lattice-type head section is disassembled.
The ratings are to be reduced by 400 kg when lattice-type head section is placed beside pivot section.
The load ratings are to be reduced by 1200 kg when lattice-type head section is assembled, but if working with main boom.
- The maximum load moment quoted is at 85 % of the overturning load limit.

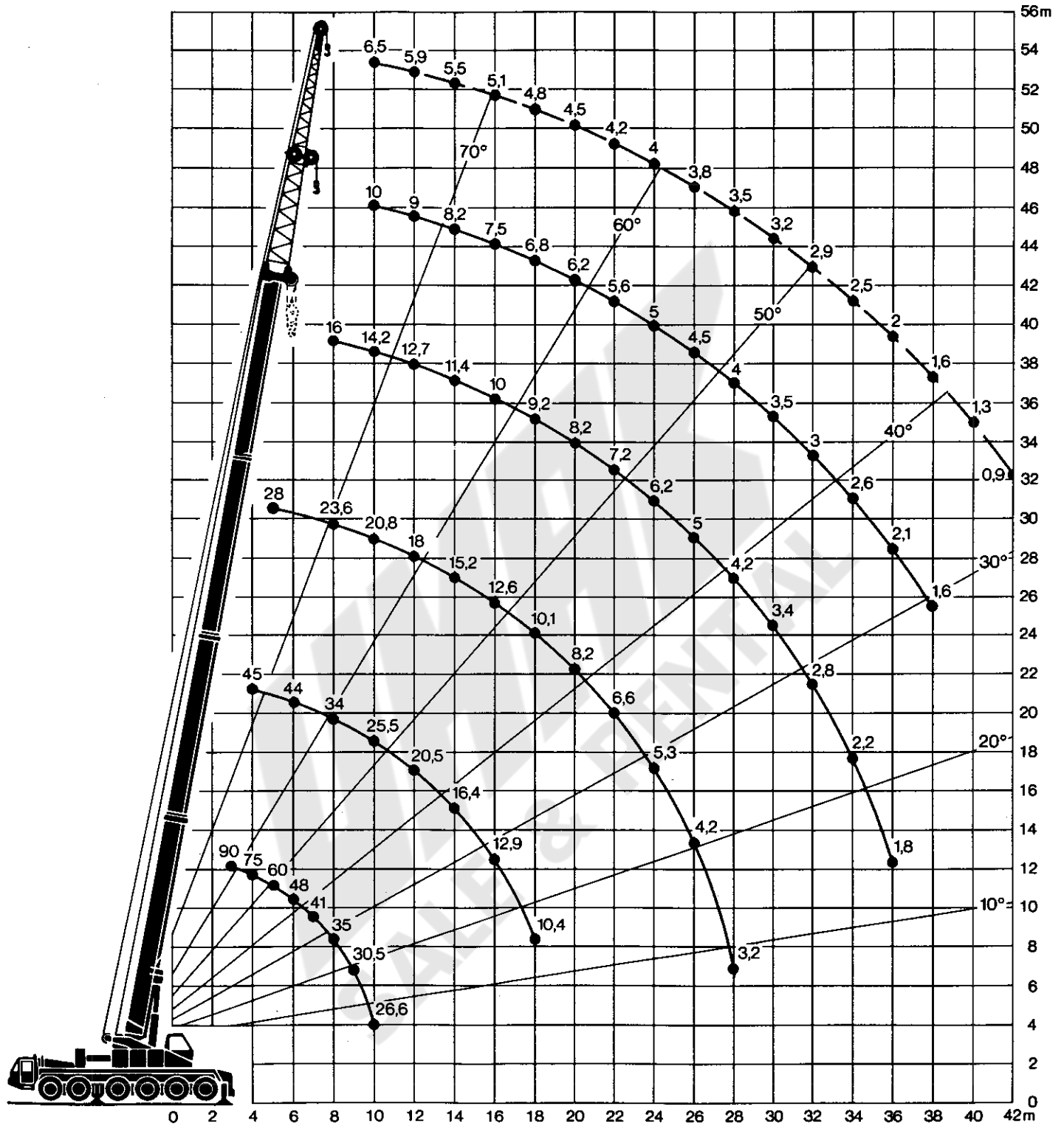
Remarques relatives aux tableaux des charges.

- Les forces de levage indiquées ne passent pas 75 % ou 85 % de la charge de basculement.
- Les charges à 75 % sont déterminées conformément à la norme DIN 15018, chapitre 3 et DIN 15019, chapitre 2 aux prescriptions de la F. E. M.
- A 75 % de la charge de basculement a été tenu compte d'un vent de force 7 = 125 N/m².
- Les forces de levage sont données en tonnes.
- Le poids des moufles et crochets doit être soustrait des charges indiquées.
- Le contrepoids de 16 t ou 6 t est toujours entièrement sorti.
- Les portées sont comptées à partir du centre de rotation de la grue. La charge supportant une charge.
Si celle-ci reste montée, ces forces de levage sont à réduire de 400 kg. Les forces de levage sont à réduire de 1200 kg, si la fléchette treillis est montée, mais si on travaille avec la flèche télescopique.
- Le couple de charge maximum indiqué est égal à 85 % de la charge de basculement.

Its maximum load moment is 330 tm.

Die Hubhöhen. Lifting heights. Hauteurs de levage.

16 t.



Couple de charge maxi.: 330 tm.

Die Traglasten an der Gitterspitze. Lifting capacities at the lattice fly jib. Forces de levage à la fléchette treillis.

Wippbare Gitterspitze. Arbeitszustand: abgestützt, Arbeitsbereich: 360°. Ballast 16 t.
Luffing lattice fly jib. On outriggers, 360°. Counterweight 16 t.
Fléchette treillis relevable. Grue sur stabilisateurs, rotation sur 360°. Contrepoids 16 t.

Ausladung Radius Portée	Teleskopauslegerlängen Working lengths of telescopic boom Longueurs de la flèche télescopique								
	21,7 m			30,8 m			40 m		
	Gitterspitze Lattice fly jib Fléchette treillis			Gitterspitze Lattice fly jib Fléchette treillis			Gitterspitze Lattice fly jib Fléchette treillis		
m	11 m	15,5 m	20 m	11 m	15,5 m	20 m	11 m	15,5 m	20 m
7	11								
8	9,8	8,3		9,8					
9	8,5	7,3	6,5	8,8					
10	7,2	6,5	6,1	7,8	6,8		5,5		
11	5,9	5,7	5,6	6,8	6,2	5,6	5		
12	4,6	5	5,2	5,9	5,6	5,2	4,5	4,1	
13		4,5	4,7	5	5	4,9	4	3,7	3,4
14		4	4,3		4,5	4,5	3,5	3,4	3,2
15		3,5	3,9		4	4,2	3	3	3
16			3,4		3,4	3,8		2,7	2,8
17			3		2,9	3,5		2,4	2,6
18			2,6			3,1		2,1	2,45
19			2,1			2,7		1,8	2,3
20						2,4			2,1
21						2,1			1,9
22									1,7

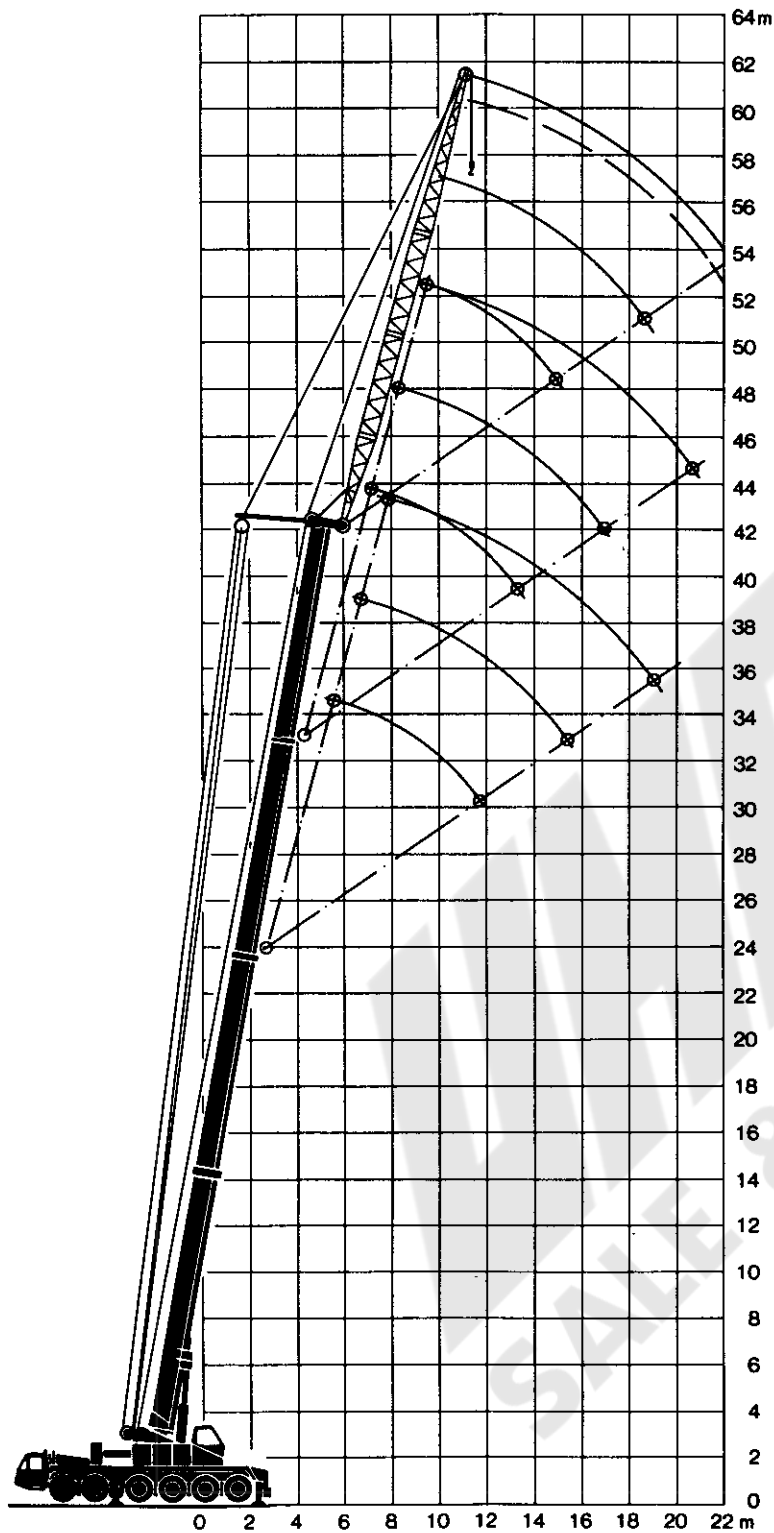
Fest abgespannte Gitterspitze. Arbeitszustand: abgestützt, Arbeitsbereich: 360°. Ballast 16 t.
Fixed guyed lattice fly jib. On outriggers, 360°. Counterweight 16 t.
Fléchette treillis montée fixe. Grue sur stabilisateurs, rotation sur 360°. Contrepoids 16 t.

Ausladung Radius Portée	Teleskopauslegerlänge 40 m Working length of telescopic boom 40 m Longueur de la flèche télescopique 40 m					
	Gitterspitze 11 m Lattice fly jib 11 m Fléchette treillis 11 m		Gitterspitze 15,5 m Lattice fly jib 15,5 m Fléchette treillis 15,5 m		Gitterspitze 20 m Lattice fly jib 20 m Fléchette treillis 20 m	
	Neigung zum Teleskopausleger Angle formed with telescopic boom Inclinaison par rapport à la flèche télescop. 11°		Neigung zum Teleskopausleger Angle formed with telescopic boom Inclinaison par rapport à la flèche télescop. 8,5°		Neigung zum Teleskopausleger Angle formed with telescopic boom Inclinaison par rapport à la flèche télescop. 5,5°	
m	32°	29,3°		25,9°		
12	6,3					
14	5,7		5		4	
16	5,2	4,3	4,6		3,7	
18	4,8	4,1	4,3	3,2	3,4	
20	4,5	3,9	4	2,9	3,2	3
22	4,2	3,7	3,7	2,7	2,9	2,8
24	3,9	3,5	3,4	2,6	2,6	2,5
26	3,6	3,3	3,1	2,5	2,4	2,3
28	3,3	3,1	2,9	2,4	2,2	2,2
30	3	2,9	2,7	2,35	2	2
32	2,7	2,7	2,5	2,3	1,9	1,9
34	2,5	2,6	2,3	2,2	1,8	1,8
36	2,3	2,4	2,1	2,1	1,7	1,7
38	2	2,2	1,9	2	1,6	1,6
40	1,7	1,9	1,7	1,9	1,5	1,5
42	1,3	1,5	1,5	1,7	1,4	1,4
44	1	1,2	1,3	1,5	1,3	1,3
46			1	1,2	1,1	1,2

Der LT 1090 hat für jeden Einsatz die passende Ausrüstung.

Die Hubhöhen. Lifting heights. Hauteurs de levage.

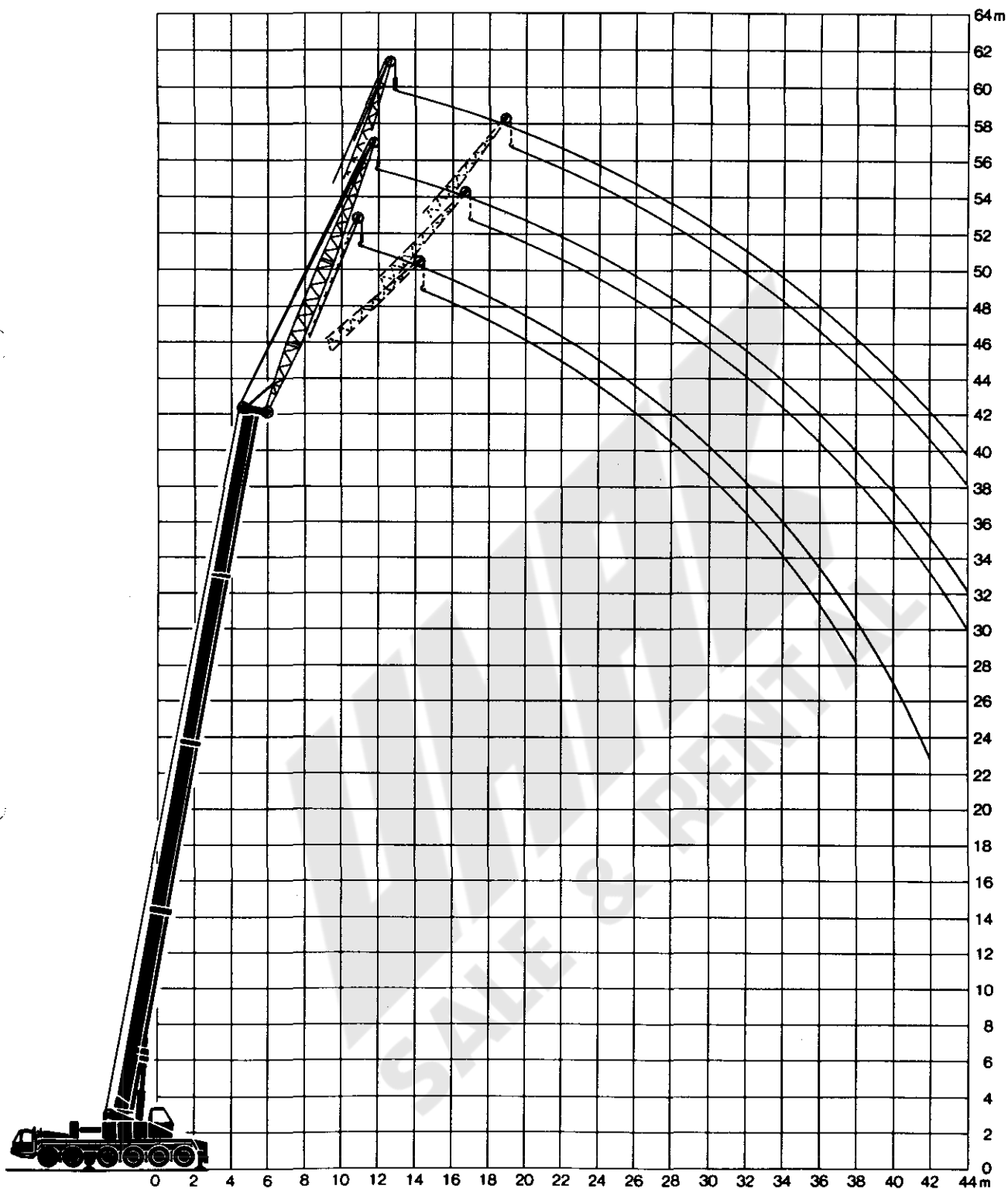
Wippbare Gitterspitze.
Luffing lattice fly jib.
Fléchette treillis relevable.



The LT 1090 can be equipped to tackle any job.

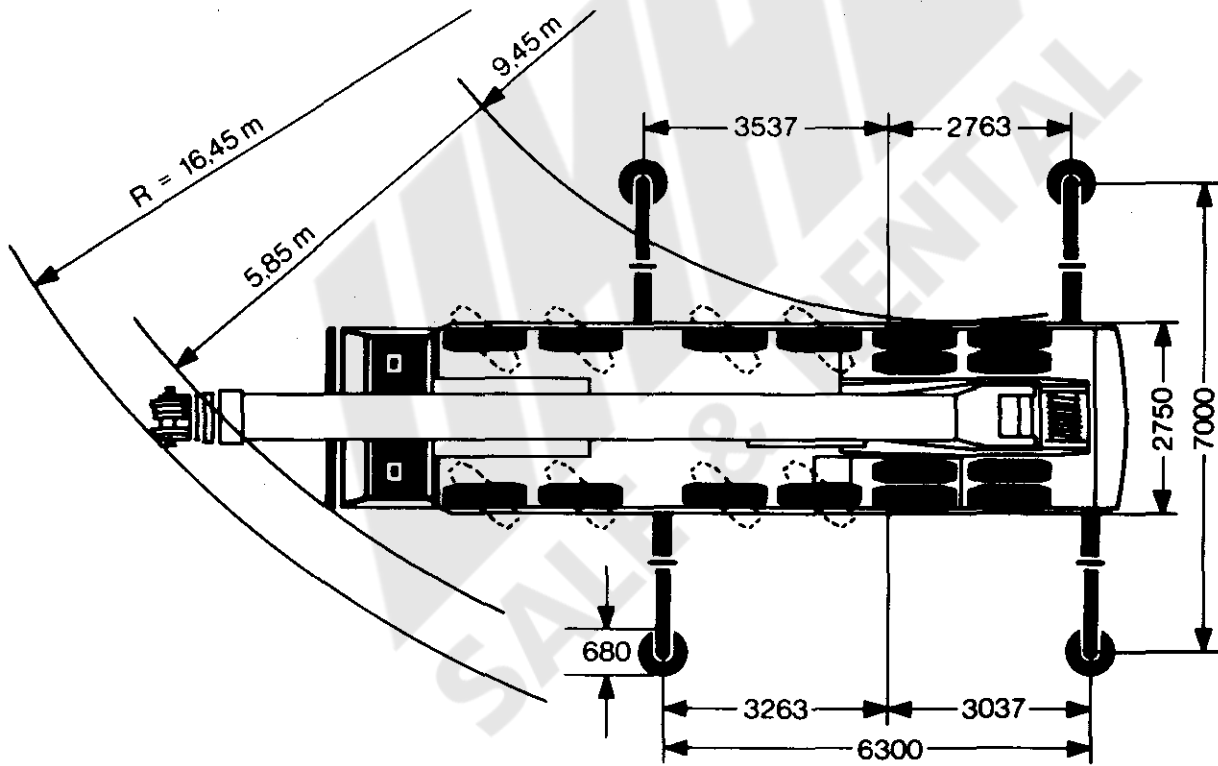
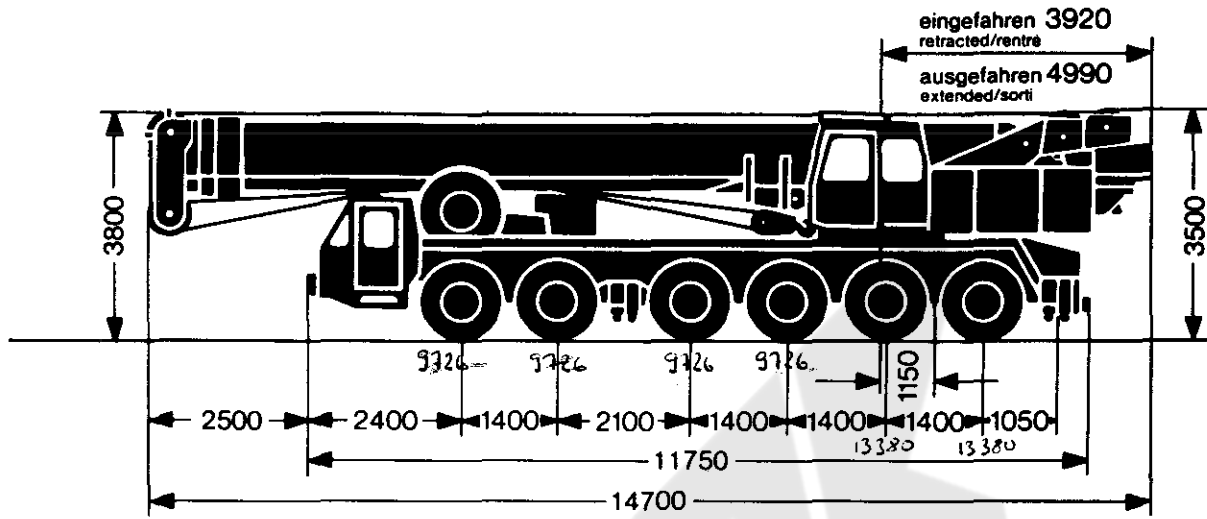
Die Hubhöhen. Lifting heights. Hauteurs de levage.

Fest abgespannte Gitterspitze.
Fixed guyed lattice fly jib.
Fléchette treillis montée fixe.



**La grue LT 1090 possède l'équipement
qui convient à chaque problème.**

Die Maße.
Dimensions.
Encombrement.



Die Gewichte. Weights. Poids.

Die Achslasten (t). Kran in Fahrtstellung.
Axle loads (metric tons). Crane in travel position.
Charges par essieu (t). Grue en position route.

Achse Axle Essieu	1	2	3	4	5	6	Gesamtgewicht Total weight Poids total
t'	11	11	11	11	12	12	68

* Mit Teil-Ballast.
* Incl. part of ballast.
* Contrepoids partiel y compris.

ADD. 7/11/1

Die Lastaufnahmemittel.
Hook blocks and hooks.
Organes de préhension.

Traglast t Load (metric tons) Forces de levage t	Rollen No. of sheaves Foules	Stränge No. of lines Brins	Gewicht kg Weight kg Poids kg
90	6	12	960
52,5	3	7	480
22,5	1	3	280
8	—	1	250

Die Geschwindigkeiten. Working speeds. Vitesses.

Die Fahrgeschwindigkeiten in km/h bei Motordrehzahl 2500 min⁻¹.
Travel speeds at max. engine speed of 2500 min⁻¹.
Vitesses de déplacement en km/h. Moteur à 2500 min⁻¹.

Gang Gear Rapport	1	2	3	4	5	R
Straße On road (km/h) Route	12,4	20,1	31,7	46,5	65	14,6
Gelände Off road (km/h) Terrain	5	12,8	19,8	29,3	41	9,15

Die Krangeschwindigkeiten bei Motordrehzahl 2800 min⁻¹.
Speeds of crane movements at max. engine speed of 2800 min⁻¹.
Vitesses de travail de la grue. Moteur à 2800 min⁻¹.

Antriebe Drive Mécanismes	stufenlos infinitely variable en continu	Seil Ø / Seillänge Rope diameter / Rope length Diamètre du câble / Longueur du câble	Max. Seilzug Max. single line pull Effort au brin maxi.
Haupt-Hubwerk Main winch Levage principal	m/min für einfachen Strang 0–130 m/min single line m/mn au brin simple	21 mm / 210 m	82 kN
Hilfs-Hubwerk Auxiliary winch Levage auxiliaire	m/min für einfachen Strang 0– 58 m/min single line m/mn au brin simple	16 mm / 150 m	46 kN
Drehwerk Slewing gear Orientation	0– 2 min ⁻¹		
Wippwerk Luffing Relevage	ca. 60 s bis 90° Auslegerstellung approx. 60 seconds to reach 90° boom angle env. 60 s jusqu'à 90°		
Teleskopieren Telescoping Télescopage	ca. 172 s für Auslegerlänge 12,5 m – 40 m approx. 172 seconds for boom extension from 12.5 m – 40 m env. 172 s pour passer de 12,5 m – 40 m		

Truck chassis.

Frame:	Liebherr designed and manufactured, box type, torsion resistant, all-welded construction made of high-tensile structural steel.
Outriggers:	4 sliding beams with hydraulic extension cylinders and hydraulic support pad jacks. Front outriggers mounted between axles 2 and 3, rear outriggers at rear of truck chassis.
Engine:	Diesel, 12 cylinder, watercooled, make Daimler-Benz, type OM 424, output 309 kW DIN (420 HP) at 2300 min ⁻¹ , max. torque 1490 Nm at 1200 min ⁻¹ . Fuel supply: 375 litres.
Gearbox:	Allison type CLBT 754 automatic transmission with torque converter and hydrodynamic retarder brake. 5 forward speeds, 1 reverse. 2-speed distribution and reduction gearbox for selection of road or cross-country operation.
Axles:	Heavy duty crane truck axles, all 6 axles sprung. Axles 1 to 4 steered. Axles 1, 5 and 6 have planetary reduction gears.
Suspension:	Axles 1 and 2 and 5 and 6 coil-sprung and mounted on tandem compensating beams. Axles 3 and 4 hydraulically sprung, with variable axle load facility. All axles provided with hydraulic locking without sacrificing balance-beam action between the above-mentioned axle pairs.
Tyres:	16 tyres: axles 1 to 4 with single tyres, axles 5 and 6 with twin tyres. Tyre size 14.00 - 20.
Steering:	ZF semi-unitary hydraulic power steering with 2 pump circuits. Main pump circuit driven from engine, auxiliary pump circuit from final drive.
Brakes:	Service brake: servo assisted air brakes acting on all wheels. Twin pipe, dual circuit system. Hand brake: spring-action, acting on all wheels of axles 2 to 6. Auxiliary brakes: exhaust cut-out booster brake and hydrodynamic retarder brake.
Driver's cab:	Large-area, all-steel cab with resilient mountings, safety glass windows and full range of instruments.
Electrical system:	24 Volts DC, 2 batteries, lighting to German road vehicle regulations.

Crane superstructure.

Frame:	Liebherr-made, torsion-resistant, welded construction made of high-tensile structural steel. Connection to crane carrier by triple roller slewing ring, designed for 360° continuous rotation.
Crane engine:	Diesel, 6 cylinder, watercooled, make Daimler-Benz, type OM 352 A, output 115 kW DIN (156 HP) at 2800 min ⁻¹ , max. torque 490 Nm at 1600 min ⁻¹ . Fuel supply: 250 litres.
Crane drive:	Diesel-hydraulic, with 4 axial piston swivelling pumps with servo control and automatic output regulation. One auxiliary double pump for feeder circuit.
Crane control:	By self-centering control lever, operationable in 4 directions (cross-control arrangement).
Main winch:	Axial piston motor, full hydraulic power up and down. Hoist drum with integrated planetary gear and spring loaded brake.
Luffing:	Twin double-acting hydraulic cylinders with integral safety locking valves.
Slewing:	Planetary gear with flange connected hydraulic motor and spring loaded brake.
Crane cab:	All-steel construction, safety glazing, heater, full instrumentation.
Safety devices:	Hoist limit switch, radius indicator, safety valves to protect hydraulic system against pipe and hose fracture.
Telescopic main boom:	1 boom pivot section and 3 telescope sections. All sections hydraulically under load extendable. Extension of sections 2 and 3 synchronous. Boom length: 40 m.
Electrical system:	24 Volts DC, 2 batteries.

Additional equipment.

Folding fly jib:	6.8 m – 12.5 m long, for straight-line boom extension.
Lattice fly jib:	11 m – 20 m long, rigid or luffing.
Hoisting gear II:	For two-hook operation, or to luff the lattice fly jib.
Load-moment limiter:	Basic and input units.

Other items of equipment available on request.