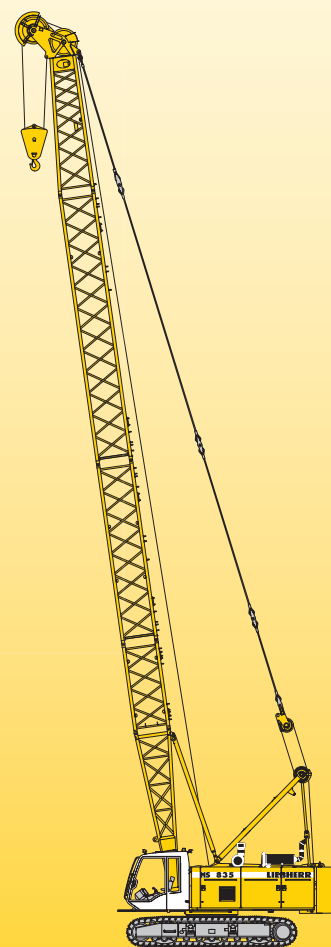


Техническое описание
Гидравлический гусеничный кран

HS 835 HD
Litronic®

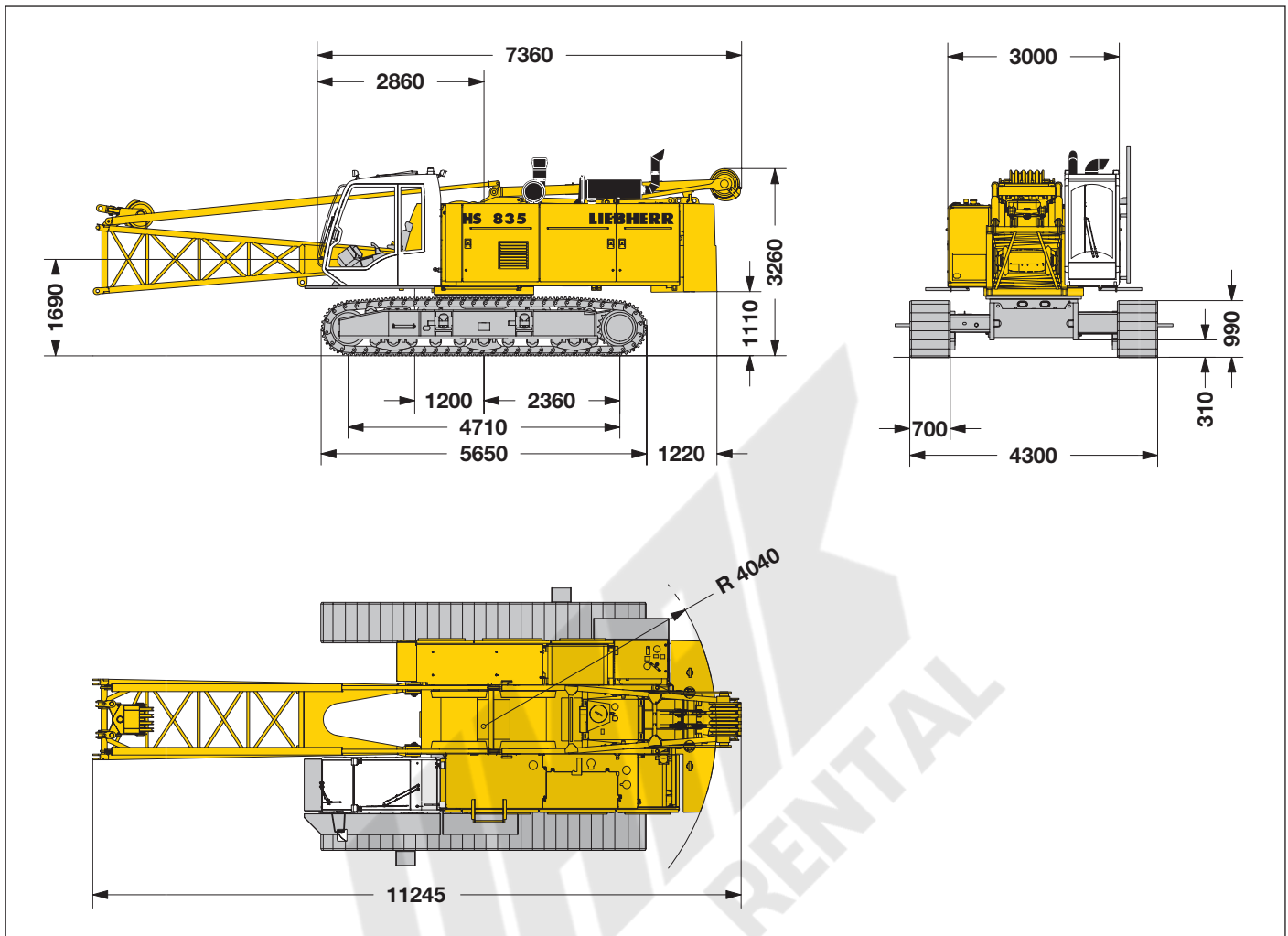
UMAR
SALE & RENTAL



LIEBHERR

Размеры

Базовая машина с ходовой частью



Масса в снаряженном состоянии

Масса машины в снаряженном состоянии включает массу базовой машины с шасси HD (для больших нагрузок), 2-х главных лебедок с тягой по 160 кН, включая грузовые канаты (60 м), основной стрелы длиной 11 м, состоящей из установочной рамы, роликового блока, шарнирной секции стрелы (5,5 м) и головной секции стрелы (5,5 м), а также массу основного противовеса 12,8 т, трехреберных траков (700 мм) и 50 т крюковой обоймы.

Общая масса — около 57,5 т

Давление на грунт

Давление на грунт — 0,95 кг/см²

Рабочее оборудование

Стандартная стрела (№ 1310.17) макс. длиной — 50 м
Жесткомонтируемый удлинитель стрелы — по заказу
Модульный принцип конструкции оборудования позволяет использовать кран для работы с крановой оснасткой, драглайном или грейфером.

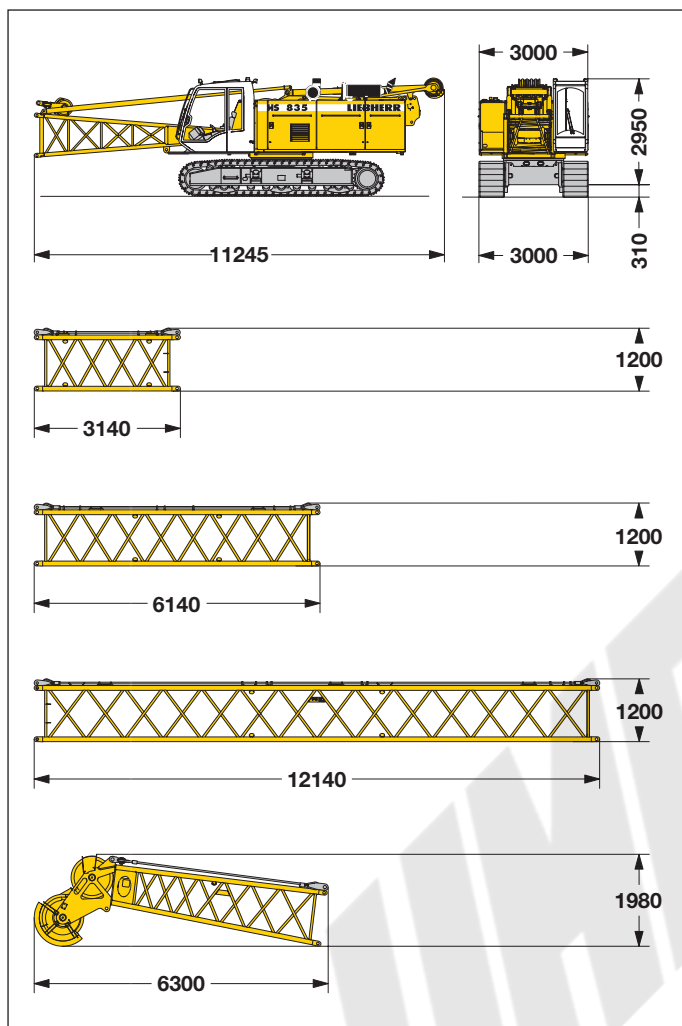
Для работы с ковшем драглайна на шарнирной секции стрелы монтируется направляющий роликовый блок поворотного типа, снижающий износ тягового каната ковша драглайна.

Замечания

1. При использовании в качестве монтажного крана таблицы грузоподъемности отвечают требованиям F.E.M. 1.001, группа крана A1.
2. Кран располагается на прочном горизонтальном основании.
3. Вес грузоподъемной оснастки (крюковой обоймы, грузового каната, грузовой скобы и т.п.) должен вычитаться из приведенной грузоподъемности.
4. Дополнительные веса на стреле (например, лестничные площадки) должны вычитаться из приведенной грузоподъемности.
5. Значения в таблицах грузоподъемности следует уменьшать с учетом максимально допустимой скорости ветра.
6. Рабочий вылет измеряется от оси поворота поворотной платформы.
7. Указанная грузоподъемность дана в метрических тоннах при полноповоротном режиме (360°).
8. Для расчета устойчивости положены в основу нормы ИСО 4305 Таблицы 1 + 2, а также методика расчета на угол опрокидывания 4°.
9. Для стальных несущих конструкций справедливы F.E.M. 1.001 - 1998 (EN 13001-2 / 2004).

Транспортные размеры и веса

Базовая машина и основная стрела - стандартная (№ 1310.17)



Базовая машина

с шасси HD (для больших нагрузок), шарнирной секцией стрелы, роликовым блоком, установочной рамой, 2-мя главными лебедками с тягой по 160 кН, включая грузовые канаты (60 м), без противовеса

Ширина	3000 мм
Вес	39800 кг

Промежуточная

секция стрелы (№ 1310.17)

3 м

Ширина	1400 мм
Вес*	340 кг

Промежуточная

секция стрелы (№ 1310.17)

6 м

Ширина	1400 мм
Вес*	536 кг

Промежуточная

секция стрелы (№ 1310.17)

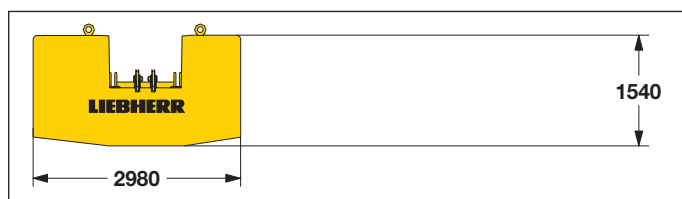
12 м

Ширина	1400 мм
Вес*	930 кг

Головная секция стрелы (№ 1310.17)

Ширина	1400 мм
Вес*	1255 кг

Противовес



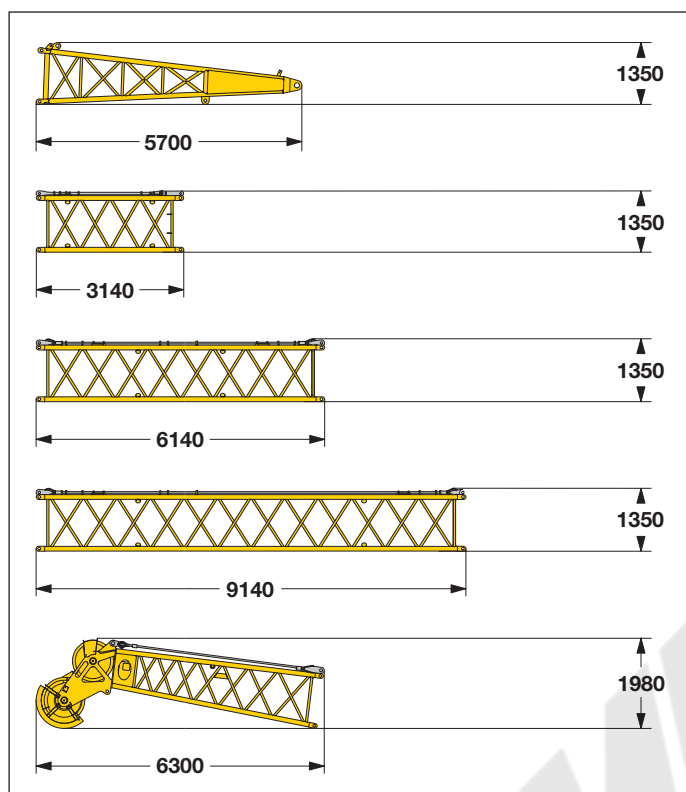
*) Включая расчальные канаты

Противовес

Ширина	1145 мм
Вес*	16400 кг

Транспортные размеры и веса

Основная стрела - тяжелая (№ 1311.18)



Шарнирная секция стрелы (№ 1311.18)

Ширина	1400 мм
Вес*	1500 кг

Промежуточная секция стрелы (№ 1311.18) **3 м**

Ширина	1400 мм
Вес*	390 кг

Промежуточная секция стрелы (№ 1311.18) **6 м**

Ширина	1400 мм
Вес*	670 кг

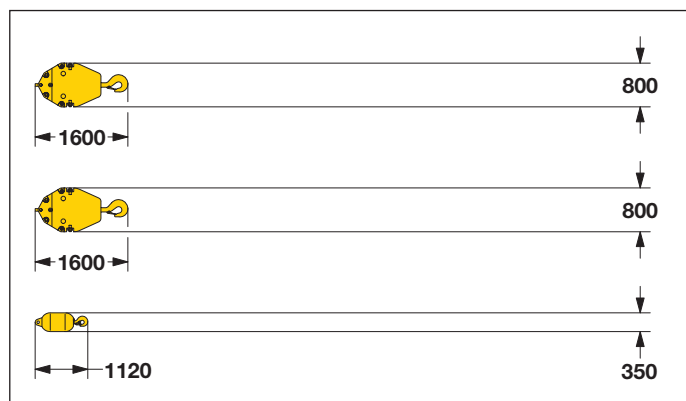
Промежуточная секция стрелы (№ 1311.18) **12 м**

Ширина	1400 мм
Вес*	1067 кг

Головная секция стрелы (№ 1311.18)

Ширина	1400 мм
Вес*	1690 кг

Грузоподъемная оснастка



Крюковая обойма - 50 т - 2 ролика

Ширина	500 мм
Вес	1600 кг

Крюковая обойма - 32 т - 1 ролик

Ширина	500 мм
Вес	1500 кг

Грузовой гак - 12 т

Ширина	400 мм
Вес	600 кг

Техническое описание



Двигатель

Мощность по ISO 9249, 270 кВт (367 л.с.) при 2000 об/мин
Тип — Liebherr D 936 L A6
Топливный бак — ёмкостью 790 л с постоянной индикацией уровня и запаса топлива
Дизельный двигатель отвечает сертификации NRMM по выхлопным газам для самодвижущихся машин: EPA/CARB Tier 3 и 97/68 EC уровень III.
Опцион:
Мощность по ISO 9249, 180 кВт (245 л.с.) при 2000 об/мин
Тип — Liebherr D 934 L A6
Топливный бак — ёмкостью 790 л с постоянной индикацией уровня и запаса топлива
Дизельный двигатель отвечает сертификации NRMM по выхлопным газам для самодвижущихся машин: EPA/CARB Tier 3 и 97/68 EC уровень III.



Гидравлическая система

Сдвоенный аксиально-поршневой насос, объединенный с раздаточной коробкой, питает гидравлическую систему открытого типа, обеспечивая возможность одновременного выполнения всех функций. Встроенный отсечной клапан автоматически сглаживает пиковые давления в системе. Электроника следит за состоянием всех фильтров.
Допускается использование экологически безопасного гидравлического масла. Опционально поставляются готовые к применению комплекты гидравлической оснастки для питания обсадных столов для погружения обсадных труб, вибропогружателей, гидравлических грейферов, подвесных мачт и т.д.
Рабочее давление — макс. 350 бар
Ёмкость гидробака — 650 л



Лебедка изменения вылета основной стрелы

Тяговое усилие на канате — макс. 2x 50 кН
Диаметр каната — 18 мм
Изменение положения основной стрелы с 15° до 82° за 45 секунд.



Механизм поворота

Состоит из многороликового опорно-поворотного соединения с наружным зубчатым венцом для снижения бокового давления на зубья, нерегулируемого аксиально-поршневого гидромотора, гидроуправляемого подпружиненного многодискового удерживающего тормоза, планетарной передачи и ведущей шестерни.
Скорость вращения изменяется от 0 до 4.5 об/мин бесступенчато. 3-х скоростный селектор повышает точность поворота.



Шумозащита

Уровень шума соответствует инструкции 2000/14/EC относительно шумов, производимых оборудованием, используемым вне помещений.



Главные лебедки

Варианты лебедок:
Тяговое усилие на канате (ном. нагрузка) — 80 кН — 120 кН — 160 кН
Диаметр каната — 20 мм — 24 мм — 26 мм
Диаметр барабана — 420 мм — 525 мм — 580 мм
Скорость каната — 0-160 м/мин 0-130 м/мин 0-130 м/мин
Ёмкость барабана: 1 слой 40 м — 48.5 м — 51.9 м
Лебедки компактны и легко монтируются. Функции сцепления и торможения при свободном падении реализуются с помощью компактного, мало изнашиваемого и не требующего обслуживания многодискового тормоза.
Оснащенная специальными сенсорными датчиками система управления позволяет автоматически регулировать поток масла и обеспечивает максимальную скорость вращения лебедок в зависимости от величины груза.
Опцион:
Грейферная успокаивающая лебедка — 20 кН с системой свободного падения



Ходовая часть

Ширина ходовой части изменяется гидравлически. Привод ходовой части осуществляется с помощью аксиально-поршневого гидромотора, гидроуправляемого под-пружиненного многодискового тормоза, не требующего обслуживания гусеничного ходового механизма, с гидравлическим натяжением гусеничной ленты.
Плоские или трехрёберные гусеничные траки шириной — 700 мм
Скорость передвижения — 0 – 1.15 км/ч
Опцион:
• 2-ступенчатый гидромотор для увеличения скорости передвижения

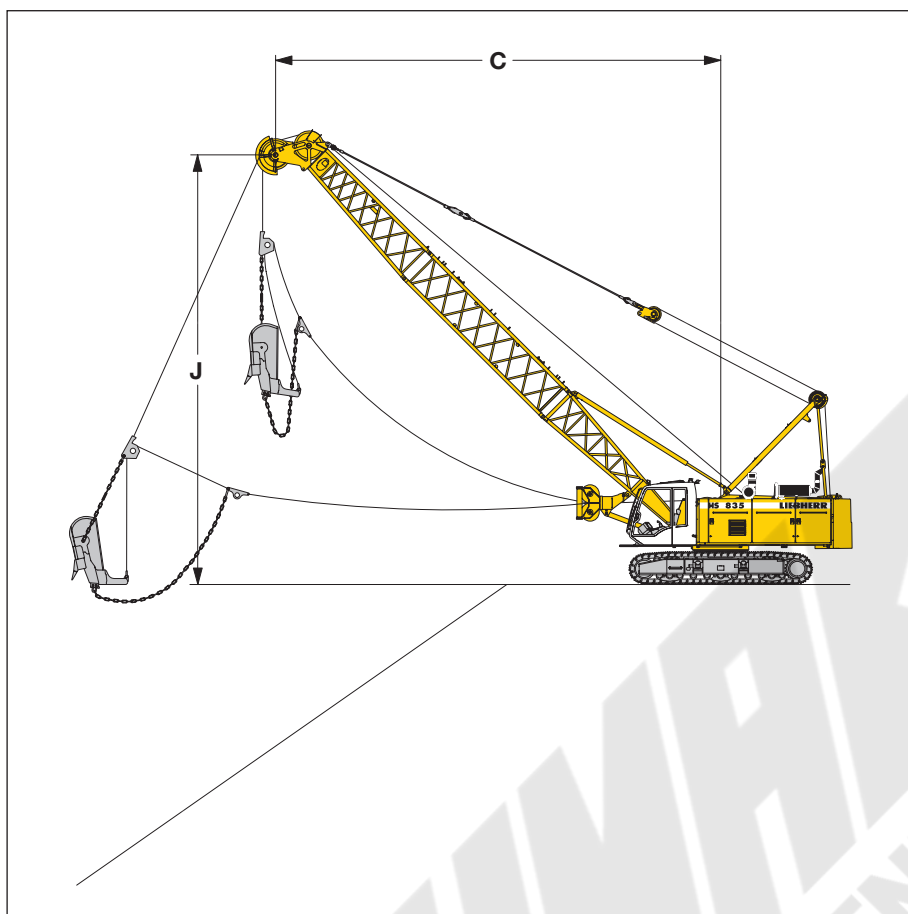


Управление

Система управления, разработанная и изготовленная фирмой Либхерр, сконструирована для работы в широком температурном диапазоне при различных тяжёлых режимах эксплуатации. Полные данные о работе машины отображаются на экране монитора с высокой разрешающей способностью. Машина оборудована пропорциональной электрогидравлической системой управления всеми движениями, которые могут выполняться одновременно.
Для работы в режиме драглайна рекомендуется установить систему управления "Interlock". Эта система обеспечивает выпуск с силовым замыканием тягового каната во время подъема ковша драглайна с помощью подъемного каната.
Опционально может быть также установлена патентованная система автоматического управления лебедками, работающими в режиме свободного падения.
Управление: левый рычаг управления - для механизма изменения вылета стрелы и поворота груза, а правый - для лебедок 1 и 2. Управление передвижением осуществляется с помощью двух педалей. Возможна установка рычагов, связанных с функциями этих педалей.
Опционы:
• Специальная система управления обрушением
• MDE: система регистрации параметров машины
• PDE: система регистрации рабочих параметров технологического процесса
• GSM-сервисный модем

Режим драглайна

Противовес 16.4 т - Основная стрела - тяжелая (№ 1311.18)



Рабочая зона

C = вылет при выгрузке
J = высота центра шкива головной секции стрелы над уровнем земли

Грузоподъемность в тоннах для стрел длиной от 11 м до 26 м

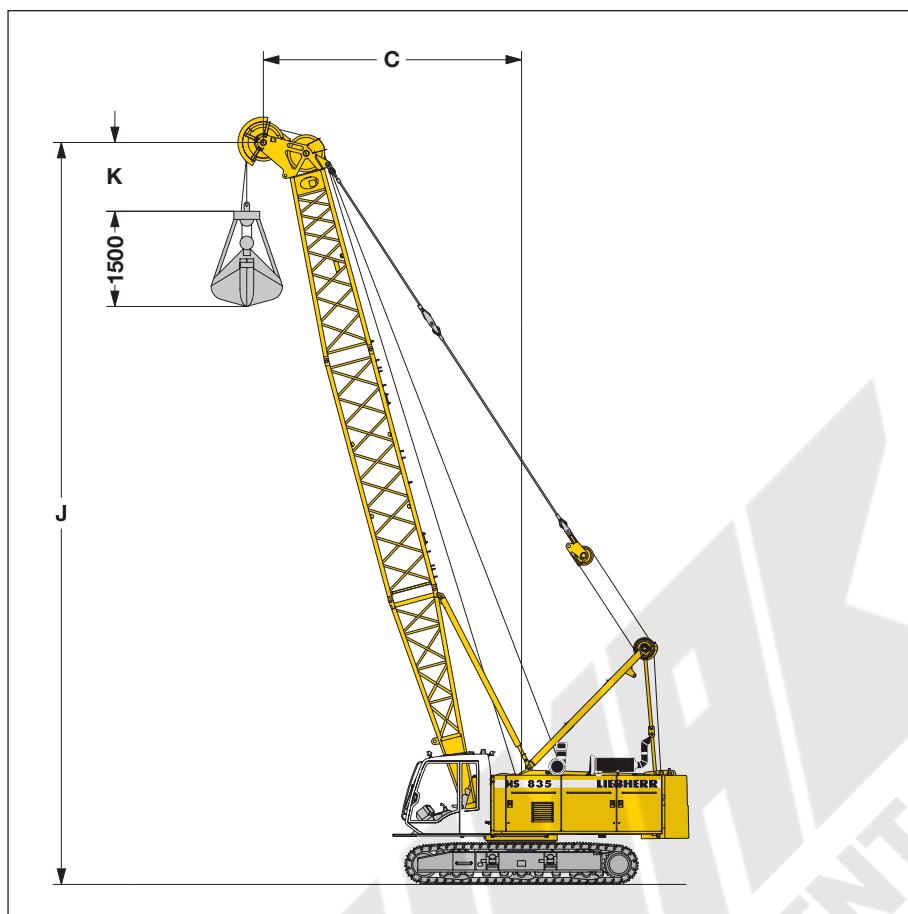
Противовес 16.4 т

угол стрелы, °	Длина стрелы (м)																	
	11			14			17			20			23			26		
	C (м)	J (м)	T	C (м)	J (м)	T	C (м)	J (м)	T	C (м)	J (м)	T	C (м)	J (м)	T	C (м)	J (м)	T
45	9.8	9.0	14.3	11.9	11.1	11.0	14.1	13.2	8.7	16.2	15.4	6.8	18.3	17.5	5.4	20.4	19.6	4.2
40	10.4	8.3	13.2	12.7	10.1	10.1	15.0	12.1	8.0	17.3	14.0	6.2	19.6	16.0	4.8	21.9	17.9	3.7
35	10.9	7.5	12.3	13.4	9.4	9.4	15.9	10.9	7.4	18.3	12.6	5.7	20.8	14.3	4.4	23.2	16.1	3.4
30	11.4	6.6	11.8	14.0	8.1	8.8	16.6	9.6	6.9	19.2	11.1	5.3	21.8	12.6	4.0	24.4	14.1	3.1
25	11.8	5.7	11.1	14.5	7.0	8.4	17.3	8.3	6.6	20.0	9.5	5.0	22.7	10.8	3.7	25.4	12.1	2.9

Вышеуказанные грузоподъемности (в тоннах) не превышают 75% от опрокидывающей нагрузки.

Грейферный режим

Противовес 16.4 т - Основная стрела - тяжелая (№ 1311.18)



Рабочая зона

- C = вылет при выгрузке
- J = высота центра шкива головной секции стрелы над уровнем земли
- K = длина грейфера (по данным изготовителя)

Грузоподъемность в тоннах для стрел длиной от 11 м до 26 м

Противовес 16.4 т

угол стрелы, °	Длина стрелы (м)																	
	11			14			17			20			23			26		
	C (м)	J (м)	т	C (м)	J (м)	т	C (м)	J (м)	т	C (м)	J (м)	т	C (м)	J (м)	т	C (м)	J (м)	т
65	6.8	11.4	16.0	8.1	14.1	16.0	9.3	16.8	13.5	10.6	19.5	11.3	11.9	22.3	9.7	13.2	25.0	8.4
60	7.6	10.9	16.0	9.1	13.5	13.9	10.6	16.1	11.3	12.1	18.7	9.4	13.6	21.3	8.0	15.1	23.9	6.9
55	8.4	10.3	15.5	10.1	12.8	12.0	11.8	15.3	9.7	13.6	17.7	8.1	15.3	20.1	6.8	17.0	22.6	5.8
50	9.1	9.7	13.9	11.1	12.0	10.7	13.0	14.3	8.6	14.9	16.6	7.1	16.9	18.9	6.0	18.8	21.2	4.9
45	9.8	9.0	12.6	11.9	11.1	9.7	14.0	13.3	7.7	16.2	15.4	6.4	18.3	17.5	5.3	20.4	19.6	4.2
40	10.4	8.3	11.6	12.7	10.2	8.9	15.0	12.1	7.1	17.3	14.0	5.8	19.6	16.0	4.8	21.9	17.9	3.7
35	11.0	7.5	10.8	13.4	9.2	8.2	15.8	10.9	6.6	18.3	12.6	5.3	20.8	14.3	4.4	23.2	16.1	3.4
30	11.4	6.6	10.2	14.0	8.1	7.8	16.6	9.6	6.1	19.2	11.1	5.0	21.8	12.6	4.0	24.4	14.1	3.1
25	11.8	5.8	9.8	14.5	7.0	7.4	17.2	8.3	5.8	20.0	9.5	4.7	22.7	10.8	3.7	25.4	12.1	2.9

Вышеуказанные грузоподъемности (в тоннах) не превышают 66.7% от опрокидывающей нагрузки.

Максимальные грузоподъемности при стандартных канатах:

Лебедки ————— 120 кН — 160 кН

Диаметр каната ————— 24 мм — 26 мм

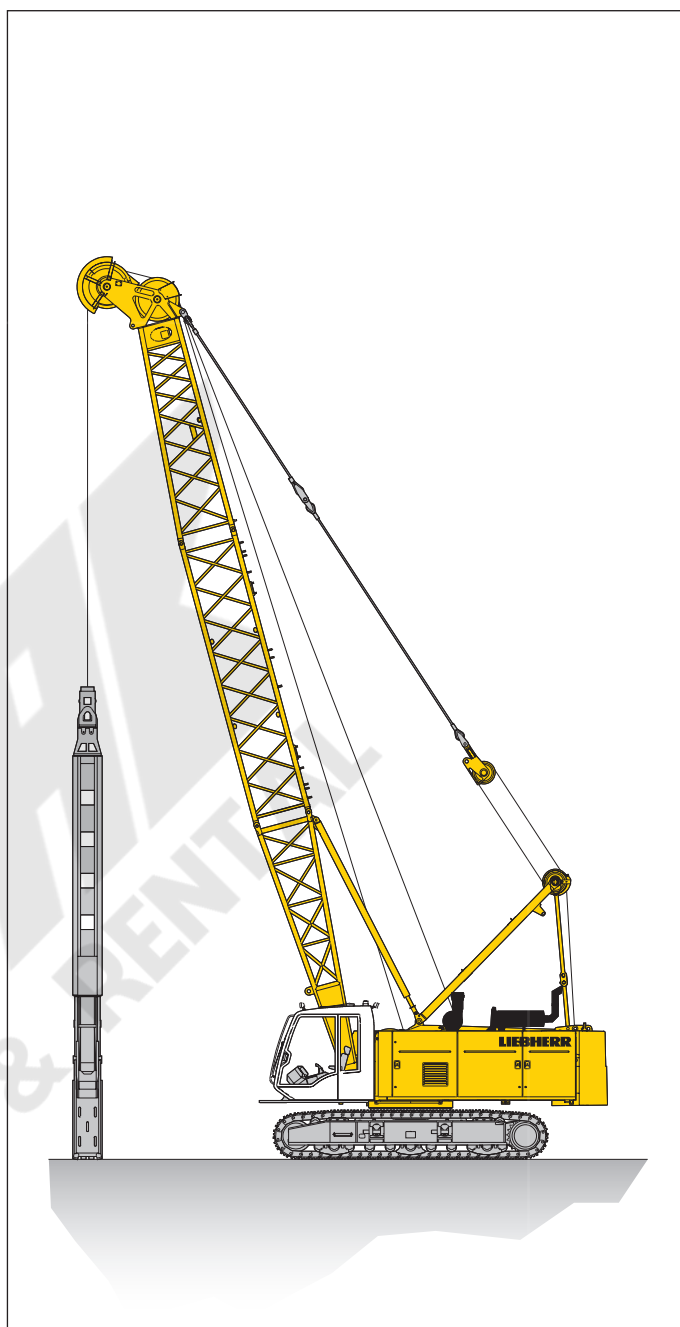
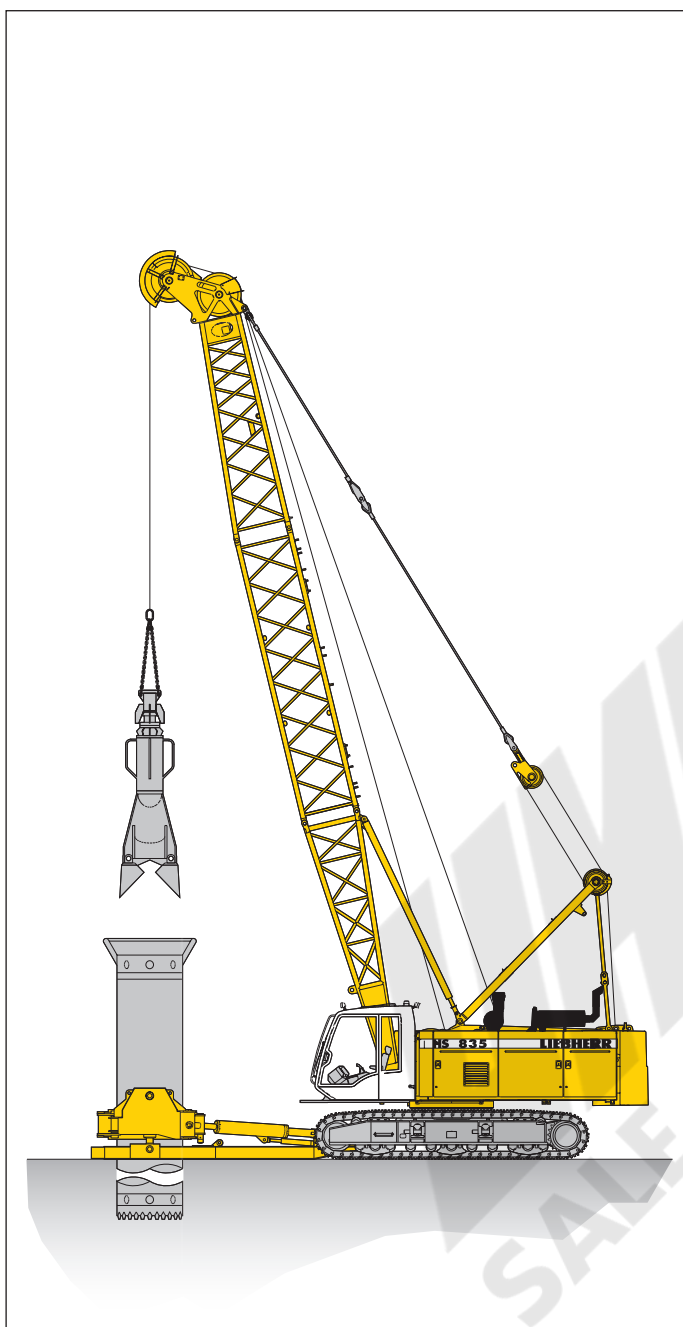
Расчетная разрывная нагрузка — 512 кН — 604 кН

Одноканатный грейфер ————— 10 т — 12 т

Двухканатный грейфер ————— 13.3 т — 16 т

Рабочее оборудование (с тяжелой основной стрелой № 1311.18)

Ударно-канатный режим бурения и плоский грейфер для изготовления "стены в грунте"



Ударно-канатный режим бурения

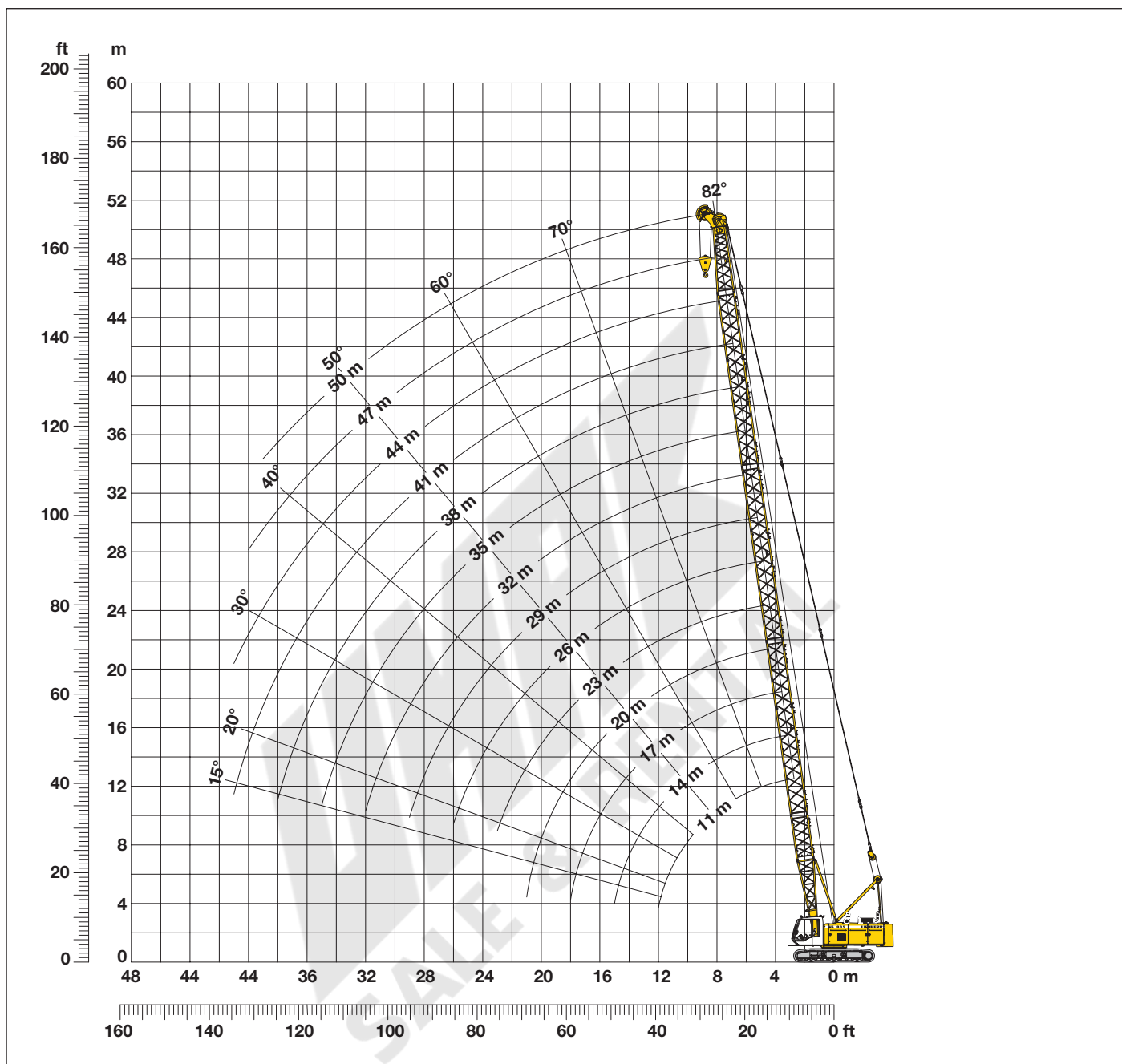
Варианты лебедок ————— 2 x 160 кН
Скорость каната 1-го слоя ————— 0–130 м/мин
Диаметр бурения ————— 1500 мм
Макс. допустимый вес
в двухканатном режиме ————— 16 т

Плоский грейфер для изготовления "стены в грунте"

Варианты лебедок ————— 2 x 160 кН
Скорость каната 1-го слоя ————— 0–130 м/мин
Макс. вес долота ————— 10 т
Макс. допустимый вес
в двухканатном режиме ————— 16 т

Стандартная основная стрела (№ 1310.17) 82° - 15°

Противовес 16.4 т



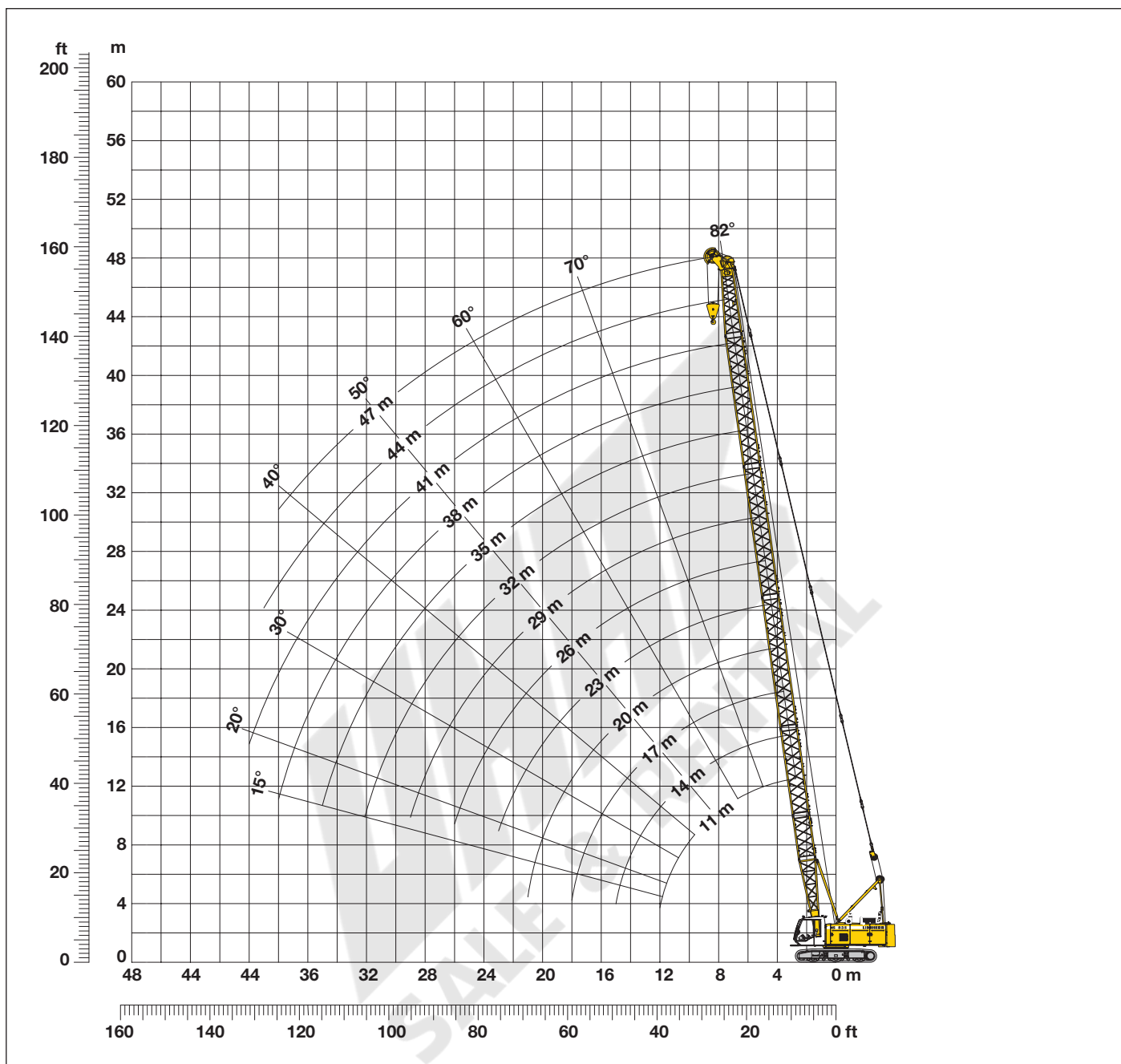
Комбинация секций стрелы (таблица 1 – № 1310.17)

Комбинации секций стрелы для стрел длиной от 11 м до 50 м

	Длина	Количество секций стрелы													
		1	1	1	1	1	1	1	1	1	1	1	1	1	1
Шарнирная секция	5.5 м	1	1	1	1	1	1	1	1	1	1	1	1	1	1
	3.0 м		1		1			1			1			1	1
Промежут. секции	6.0 м			1	1				1	1			1	1	
	12.0 м					1	1	1	1	2	2	2	2	3	3
Головная секция	5.5 м	1	1	1	1	1	1	1	1	1	1	1	1	1	1
Длина стрелы (м)		11	14	17	20	23	26	29	32	35	38	41	44	47	50

Тяжелая основная стрела (№ 1311.18) 82° - 15°

Противовес 16.4 т



Комбинация секций стрелы (таблица 1 – № 1311.18)

Комбинации секций стрелы для стрел длиной от 11 м до 47 м

	Длина	Количество секций стрелы												
		1	1	1	1	1	1	1	1	1	1	1	1	1
Шарнирная секция	5.5 м	1	1	1	1	1	1	1	1	1	1	1	1	1
	3.0 м		1		1			1			1			
Промежут. секции	6.0 м			1	1			1	1			1	1	
	12.0 м					1	1	1	1	2	2	2	2	3
Головная секция	5.5 м	1	1	1	1	1	1	1	1	1	1	1	1	1
Длина стрелы (м)		11	14	17	20	23	26	29	32	35	38	41	44	47

Г/П - стандартная основная стрела (№ 1310.18)

Противовес 16.4 т

Грузоподъемность в т для стрел длиной от 11 м до 47 м - с 160 кН лебедками

Вылет (м)	Длина стрелы (м)												Вылет (м)	
	11	14	17	20	23	26	29	32	35	38	41	44		47
3.4	50.0													3.4
4	47.3	46.5												4
5	38.3	36.5	34.6	32.9	23.3									5
6	30.5	29.2	28.0	26.8	25.7	24.6	23.6							6
7	24.3	24.3	23.4	22.5	21.6	20.8	20.1	19.3	18.6					7
8	19.6	20.0	20.0	19.3	18.6	18.0	17.4	16.8	16.2	15.7	15.1	14.6		8
9	16.9	16.9	16.9	16.9	16.3	15.8	15.3	14.8	14.3	13.8	13.4	12.9	12.5	9
10	14.6	14.6	14.6	14.6	14.4	14.0	13.6	13.1	12.7	12.3	11.9	11.6	11.3	10
12	11.5	11.5	11.5	11.5	11.4	11.4	11.1	10.7	10.4	10.1	9.8	9.5	9.2	12
14		9.3	9.3	9.3	9.2	9.2	9.1	8.9	8.7	8.4	8.1	7.9	7.6	14
16			7.7	7.7	7.6	7.6	7.5	7.4	7.3	7.1	6.9	6.6	6.4	16
18			6.5	6.5	6.5	6.4	6.3	6.2	6.1	6.1	5.8	5.6	5.4	18
20				5.6	5.5	5.5	5.4	5.3	5.2	5.1	5.0	4.8	4.6	20
22					4.8	4.7	4.6	4.5	4.5	4.4	4.3	4.1	3.9	22
24						4.1	4.0	3.9	3.8	3.8	3.7	3.6	3.4	23
26						3.6	3.5	3.4	3.3	3.2	3.1	3.0	2.9	26
28							3.1	3.0	2.9	2.8	2.7	2.6	2.5	28
30								2.6	2.5	2.4	2.3	2.2	2.1	30
32								2.3	2.2	2.1	2.0	1.9	1.8	32
34									1.9	1.8	1.7	1.6	1.5	34
36										1.6	1.5	1.4	1.3	36
38										1.3	1.2	1.1	1.0	38
40											1.0			40

Г/П - тяжелая основная стрела (№ 1311.17)

Противовес 16.4 т

Грузоподъемность в т для стрел длиной от 11 м до 50 м - с 160 кН лебедками

Вылет (м)	Длина стрелы (м)														Вылет (м)
	11	14	17	20	23	26	29	32	35	38	41	44	47	50	
3.8		47.9													3.8
4	23.3	46.5													4
5	38.3	36.5	34.6	32.9	23.3										5
6	30.5	29.2	28.0	26.8	25.7	24.7	23.7								6
7	24.2	24.3	23.4	22.5	21.7	20.9	20.1	19.4	18.8	18.0					7
8	20.0	20.0	20.0	19.3	18.7	18.1	17.5	16.9	16.3	15.8	15.3	12.8			8
9	16.9	16.9	17.0	16.9	16.4	15.9	15.4	14.9	14.4	14.0	13.5	12.6	9.7	8.3	9
10	14.6	14.6	14.7	14.6	14.5	14.1	13.7	13.3	12.9	12.5	12.1	11.0	9.4	7.5	10
12	11.5	11.5	11.5	11.5	11.5	11.4	11.2	10.9	10.6	10.3	10.0	9.5	8.0	6.3	12
14		9.3	9.3	9.3	9.3	9.2	9.2	9.1	8.8	8.6	8.3	8.1	7.0	5.3	14
16			7.8	7.7	7.7	7.7	7.6	7.5	7.5	7.3	7.1	6.8	6.2	4.7	16
18			6.6	6.5	6.5	6.5	6.4	6.3	6.3	6.2	6.0	5.8	5.6	4.2	18
20				5.6	5.6	5.6	5.5	5.4	5.4	5.3	5.2	5.0	4.8	3.8	20
22					4.9	4.8	4.7	4.7	4.6	4.5	4.5	4.3	4.1	3.5	22
24						4.2	4.1	4.1	4.0	3.9	3.8	3.8	3.6	3.2	23
26						3.7	3.6	3.5	3.5	3.4	3.3	3.2	3.1	2.9	26
28							3.2	3.1	3.1	3.0	2.9	2.8	2.7	2.6	28
30								2.7	2.7	2.6	2.5	2.4	2.4	2.2	30
32								2.4	2.4	2.3	2.2	2.1	2.1	1.9	32
34									2.1	2.0	1.9	1.8	1.8	1.7	34
36										1.7	1.7	1.6	1.5	1.4	36
38										1.5	1.4	1.3	1.3	1.2	38
40											1.2	1.1	1.1		40

Приведенные выше таблицы грузоподъемности носят только справочный характер. Действительную грузоподъемность вашего крана нужно смотреть в таблицах грузоподъемности, поставляемых вместе с документацией к конкретному крану.

WMAR
SALE & RENTAL