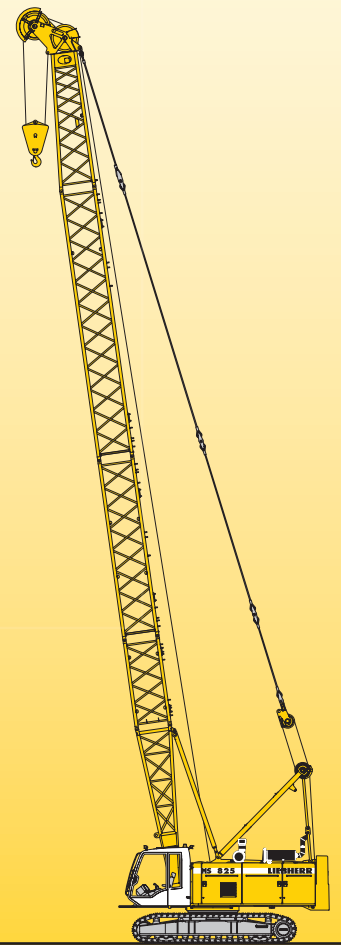


**Technische Daten
Hydro-Seilbagger**

HS 825 HD
Litronic®

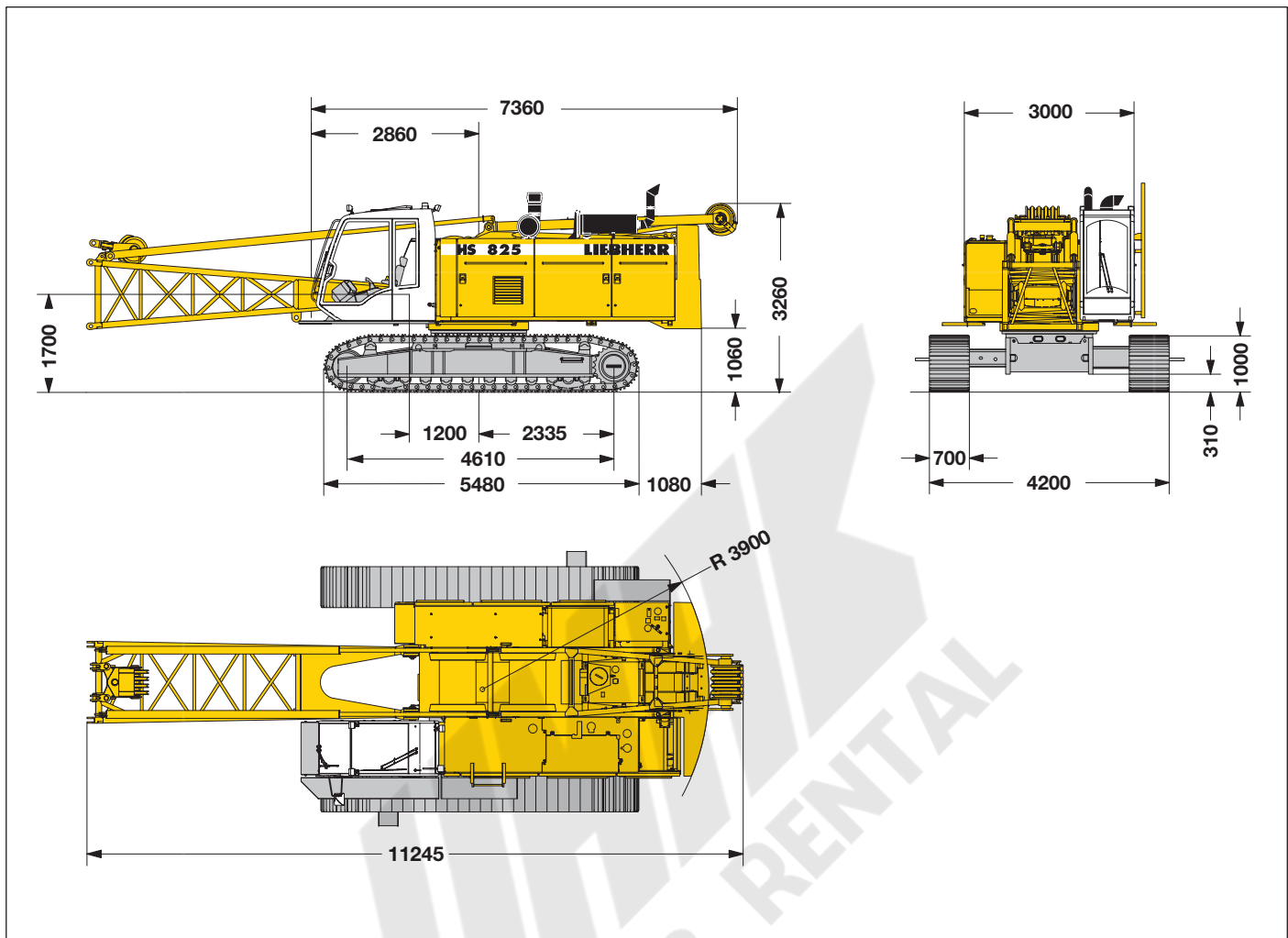
UNIMAR
SALE & RENTAL



LIEBHERR

Abmessungen

Grundgerät mit Unterwagen



Dienstgewicht

Die Dienstgewichte beinhalten das Grundgerät mit HD-Unterwagen, 2 Hauptwinden 160 kN inklusive Beseilung (60 m) und 11 m Hauptausleger, bestehend aus Aufrichtmast, Seilgehänge, Auslegeranlenkstück (5.5 m) und Auslegerkopf (5.5 m), 12.8 t Grundballast, 700 mm 3-Steg-Bodenplatten und 50 t Hakenflasche.

Gesamtgewicht _____ ca. 53 t

Bodenbelastung

Bodenbelastung _____ 1.0 kg/cm²

Arbeitsausrüstung

Hauptausleger - Standard (No. 1310.17) max. Länge _____ 47 m
Feststehender Nadelausleger _____ auf Anfrage
Ausrüstung im Baukastensystem für Hebezeugbetrieb, Schürfkübel- oder Greiferbetrieb.

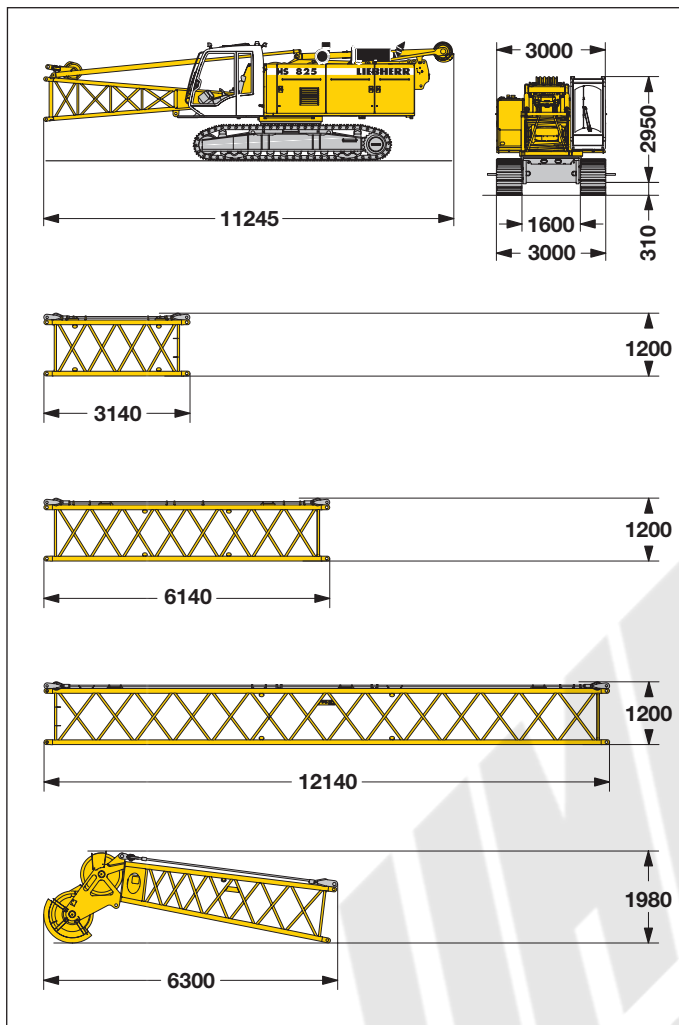
Drehbar gelagerte Grabseilführung für den Schürfkübelbetrieb am Auslegeranlenkstück. Der auf ein Minimum begrenzte Seilschrägzug mindert den Seilverschleiß erheblich.

Anmerkungen

1. Traglasten für Einsatz als Montagekran (entspricht Kraneinstufung nach F.E.M. 1.001, Krangruppe A1).
2. Die Maschine steht auf tragfähigem, waagrechttem Untergrund.
3. Das Gewicht des Lastaufnahmemittels (Hakenflasche, Hubseile, Schäkel usw.) ist von der Traglast abzuziehen.
4. Zusatzlasten am Ausleger (wie z.B. Podeste) sind von den Traglasten abzuziehen.
5. Die maximal zulässige Windgeschwindigkeit entnehmen Sie bitte dem Traglasttabellenbuch.
6. Die Ausladungen sind von Mitte Drehkranz und unter Last angegeben.
7. Die Traglasten sind in Tonnen angegeben und rundum schwenkbar.
8. Desweiteren sind für die Berechnung der Standsicherheit die ISO 4305 Tab. 1 + 2, als auch die Kippwinkelmethode 4° zugrunde gelegt.
9. Für die Stahltragwerke gilt F.E.M. 1.001 - 1998 (EN 13001-2 / 2004).

Transportmaße und Gewichte

Grundgerät und Hauptausleger (No. 1310.17)



Grundgerät

mit HD-Unterwagen, Auslegeranlenkstück, Seilgehänge, Aufriehmast, 2x 160 kN Winden inklusive Beseilung (60 m), ohne Grundballast

Breite	3000 mm
Gewicht	37000 kg

Zwischenstück (No. 1310.17)

3 m

Breite	1400 mm
Gewicht*	300 kg

Zwischenstück (No. 1310.17)

6 m

Breite	1400 mm
Gewicht*	480 kg

Zwischenstück (No. 1310.17)

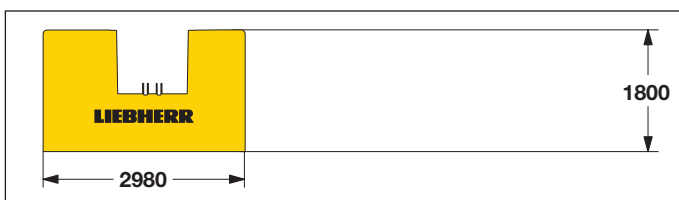
12 m

Breite	1400 mm
Gewicht*	880 kg

Auslegerkopf (No. 1310.17)

Breite	1400 mm
Gewicht*	1140 kg

Ballast

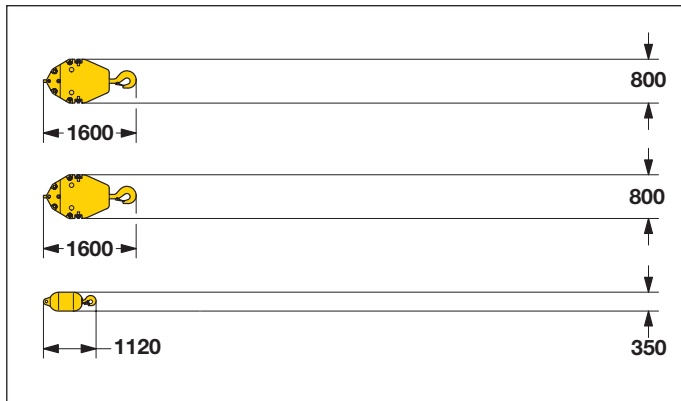


*) Inklusive Halteseile

Ballast

Breite	930 mm
Gewicht*	12800 kg

Haken



50 t Hakenflasche - 2 Rollen

Breite	500 mm
Gewicht	1600 kg

32 t Hakenflasche - 1 Rolle

Breite	500 mm
Gewicht	1500 kg

12 t Einzelhaken

Breite	400 mm
Gewicht	600 kg

WMAK
SALE & RENTAL

Technische Beschreibung



Motor

Leistung nach ISO 9249, 180 kW (245 PS) bei 2000 U/min

Modell _____ Liebherr D 934 L A6

Kraftstofftank _____ 790 l Tankinhalt mit kontinuierlicher

_____ Niveauanzeige und Reserveangabe

Der Dieselmotor entspricht der Abgaszertifizierung für mobile Maschinen nach EPA/CARB Tier 3 und 97/68 EG Stufe III

Auf Wunsch:

Leistung nach ISO 9249, 270 kW (367 PS) bei 2000 U/min

Modell _____ Liebherr D 936 L A6

Kraftstofftank _____ 790 l Tankinhalt mit kontinuierlicher

_____ Niveauanzeige und Reserveangabe

Der Dieselmotor entspricht der Abgaszertifizierung für mobile Maschinen nach EPA/CARB Tier 3 und 97/68 EG Stufe III



Hydraulikanlage

Eine doppelte Verstellpumpe mit integriertem Getriebe versorgt die Hydraulikanlage im offenen Kreislauf und ermöglicht das gleichzeitige Fahren aller Bewegungen. Um hydraulische Druckspitzen abzufangen wurde eine automatisch arbeitende Druckabschneidung integriert. Alle Filter werden elektronisch überwacht.

Die Verwendung synthetischer, umweltfreundlicher Öle ist möglich. Eine dem Geräteeinsatz angepasste Hydraulik für Anbaugeräte wie Verrohrungsmaschinen, VM-Rüttler, Hydraulikgreifer, Hängemäcker usw. ist in Form von Nachrüstsätzen vorhanden

Arbeitsdruck _____ max. 350 bar

Hydrauliktankinhalt _____ 650 l



Hauptausleger-Verstellwinde

Seilzug _____ max. 2x 50 kN

Seildurchmesser _____ 18 mm

Verstellung Hauptausleger von 15° bis 82° in 55 sec.



Schwenkwerk

Rollendrehkranz mit außenliegender Verzahnung, dadurch geringere Flankenpressung an der Zahnflanke, Axialkolbenmotor, federbelastete und hydraulisch löfzbare Lamellenbremse, Planetengetriebe und Drehwerksritzel.

Drehwerksgeschwindigkeit von 0 – 4,5 U/min stufenlos regelbar, Vorwahlschalter mit drei Geschwindigkeitsstufen für eine höhere Präzision des Schwenkwerks.



Schallemission

Die Schallemissionen entsprechen der Richtlinie 2000/14/EG über Geräuschemissionen von zur Verwendung im Freien vorgesehenen Geräten und Maschinen.



Windwerke

Windenoptionen:

Seilzug (Nennlast) _____ 80 kN _____ 120 kN _____ 160 kN

Seildurchmesser _____ 20 mm _____ 24 mm _____ 26 mm

Seiltrommeldurchmesser – 420 mm _____ 525 mm _____ 580 mm

Seilgeschwindigkeit _____ 0–160 m/min – 0–130 m/min – 0–130 m/min

Seilkapazität in der 1. Lage – 40 m _____ 48,5 m _____ 51,9 m

Die Winden zeichnen sich durch ihre kompakte, montagefreundliche Bauweise aus. Bei der Freifalleinrichtung wird sowohl die Kupplungs- als auch die Bremsfunktion über eine Arbeitsbremse realisiert. Diese Bremse ist eine verschleißarme, wartungsfreie Lamellenbremse in kompakter Bauweise.

Für Hub- und Grabwinde werden hochdruckgeregelte Verstellölmotoren verwendet. Diese erlauben schon im Teillastbereich die volle Ausnutzung der installierten Motorleistung durch Geschwindigkeitsanpassung an den jeweiligen Seilzug.

Auf Wunsch:

Greiferberuhigungswinde _____ 20 kN mit Freifalleinrichtung



Fahrwerk

Der Unterwagen kann über Hydraulikzylinder automatisch von Transport- auf Einsatzbreite verstellt werden. Fahrwerksantrieb mit Axialkolbenmotor, hydraulisch löfzbare, federbelastete Lamellenbremse, wartungsfreies Laufwerk, hydraulische Kettenspannung.

Flach- oder 3-Steg-Bodenplatten _____ 700 mm

Fahrgeschwindigkeit _____ 0 – 1,85 km/h

Auf Wunsch:

- 2-Stufen-Ölmotor für höhere Fahrgeschwindigkeit



Steuerung

Die von Liebherr entwickelte und im eigenen Haus gefertigte Steuerung ist für extreme Temperaturbereiche und für den harten Baustelleneinsatz konzipiert. Alle Betriebsdaten des Gerätes werden auf einem kontraststarken Bildschirm angezeigt. Der Kran ist mit einer Proportionalsteuerung ausgerüstet, die das gleichzeitige Fahren aller Bewegungen ermöglicht.

Schürfkübelbetrieb: Für diese Anwendung wird der Einbau der Interlock-Steuerung empfohlen. Diese erlaubt das kraftschlüssige Auslassen des Grabseiles beim Anheben des Schürfkübels mit dem Hubseil.

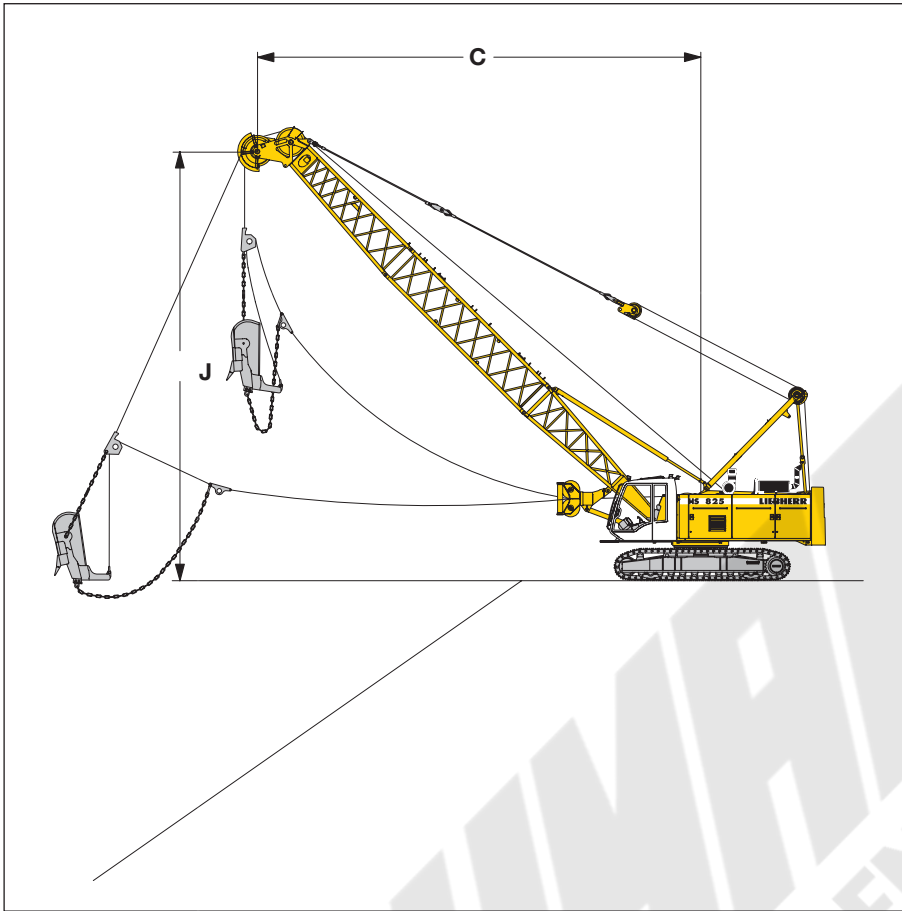
Patentierte Automatiksteuerung für Freifallwinden auf Anfrage. Bedienung: Linker Bedienhebel für Einzieh- und Drehwerk, rechter Bedienhebel für Winde I und II. Das Fahrwerk wird über die zwei Fußpedale gesteuert und kann zusätzlich über zwei Hebel in eine Hand-Fahrwerks-Steuerung umgewandelt werden.

Optionen:

- Abbruchsteuerung
- MDE: Maschinendatenerfassung
- PDE: Prozessdatenerfassung
- GSM-Service-Modem

Schürfkübel-Ausrüstung

12.7 t Ballast - Hauptausleger - Standard (No. 1310.17)



Arbeitsbereich

C = Ausladung / Ausschüttweite

J = Planum bis Mitte Auslegerkopffrolle

Traglasten in t für Hauptauslegerlängen von 11 m bis 26 m

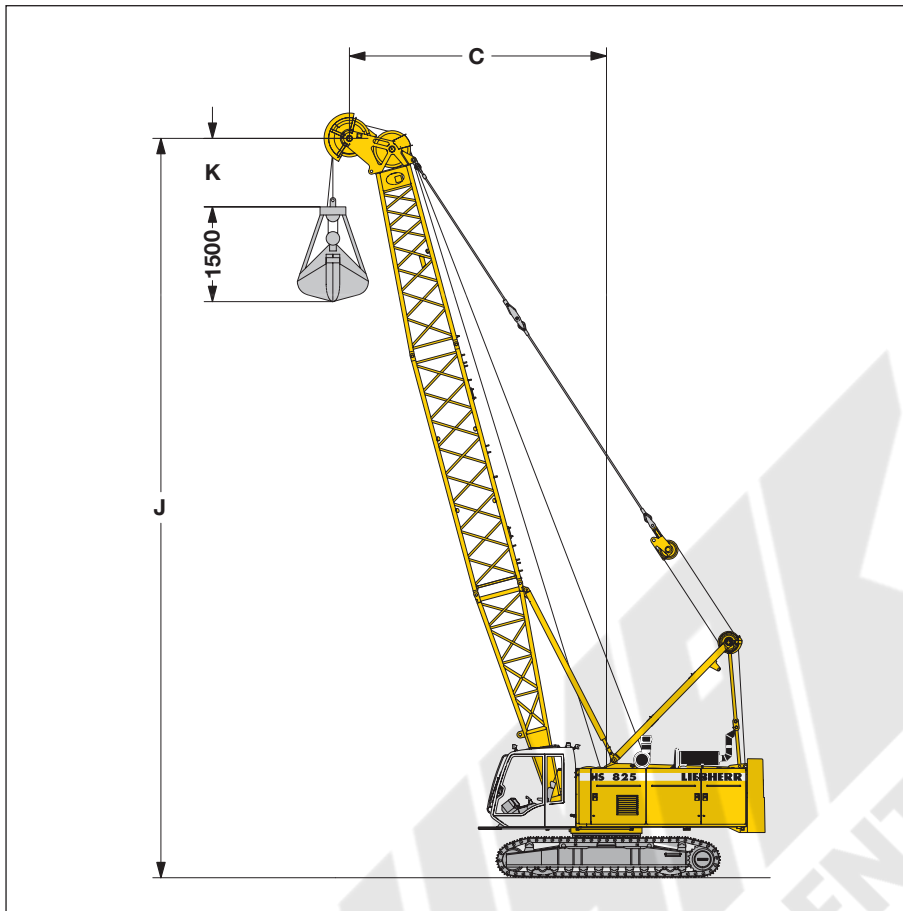
Ballast 12.7 t

alpha	Auslegerlänge (m)																	
	11			14			17			20			23			26		
	C (m)	J (m)	t	C (m)	J (m)	t	C (m)	J (m)	t	C (m)	J (m)	t	C (m)	J (m)	t	C (m)	J (m)	t
45	9.8	9.0	12.1	11.9	11.1	9.3	14.0	13.3	7.4	16.1	15.4	6.0	18.3	17.5	5.1	20.4	19.6	4.2
40	10.4	8.3	11.1	12.7	10.2	8.5	15.0	12.1	6.7	17.3	14.1	5.5	19.6	16.0	4.6	21.9	17.9	3.7
35	10.9	7.5	10.4	13.4	9.2	7.9	15.8	10.9	6.2	18.3	12.6	5.0	20.7	14.4	4.2	23.2	16.1	3.4
30	11.4	6.6	9.8	14.0	8.1	7.4	16.6	9.6	5.8	19.2	11.1	4.7	21.8	12.6	3.9	24.4	14.1	3.1
25	11.8	5.8	9.4	14.5	7.0	7.0	17.2	8.3	5.5	19.9	9.6	4.4	22.7	10.8	3.6	25.4	12.1	2.9

Die Traglasten in t überschreiten nicht 75% der Kipplast.

Greifer-Ausrüstung

12.7 t Ballast - Hauptausleger - Standard (No. 1310.17)



Arbeitsbereich

C = Ausladung / Ausschüttweite
 J = Planum bis Mitte Auslegerkopfrulle
 K = Länge des Greifers (nach Angaben des Herstellers)

Traglasten in t für Hauptauslegerlängen von 11 m bis 26 m

Ballast 12.7 t

alpha	Auslegerlänge (m)																	
	11			14			17			20			23			26		
	C (m)	J (m)	t	C (m)	J (m)	t	C (m)	J (m)	t	C (m)	J (m)	t	C (m)	J (m)	t	C (m)	J (m)	t
65	6.8	11.4	16.6	8.0	14.1	14.0	9.3	16.8	11.4	10.6	19.6	9.6	11.8	22.3	8.2	13.1	25.0	7.1
60	7.6	10.9	15.1	9.1	13.5	11.8	10.6	16.1	9.6	12.1	18.7	7.9	13.6	21.3	6.8	15.1	23.9	5.8
55	8.4	10.3	13.2	10.1	12.8	10.2	11.8	15.3	8.2	13.5	17.7	6.8	15.3	20.2	5.8	17.0	22.6	4.9
50	9.1	9.7	11.7	11.0	12.0	9.0	13.0	14.3	7.3	14.9	16.6	6.0	16.8	18.9	5.0	18.7	21.2	4.2
45	9.8	9.0	10.7	11.9	11.1	8.1	14.0	13.3	6.5	16.1	15.4	5.3	18.3	17.5	4.4	20.4	19.6	3.7
40	10.4	8.3	9.8	12.7	10.2	7.5	15.0	12.1	5.9	17.3	14.1	4.8	19.6	16.0	4.0	21.9	17.9	3.3
35	10.9	7.5	9.1	13.4	9.2	6.9	15.8	10.9	5.5	18.3	12.6	4.4	20.7	14.4	3.7	23.2	16.1	3.0
30	11.4	6.6	8.6	14.0	8.1	6.5	16.6	9.6	5.1	19.2	11.1	4.1	21.8	12.6	3.4	24.4	14.1	2.8
25	11.8	5.8	8.2	14.5	7.0	6.2	17.2	8.3	4.9	19.9	9.6	3.9	22.7	10.8	3.2	25.4	12.1	2.6

Die Traglasten in t überschreiten nicht 66.7% der Kipplast.

Maximale Traglasten bei Standard-Beseilung:

Winden ————— 120 kN — 160 kN

Seildurchmesser ——— 24 mm — 26 mm

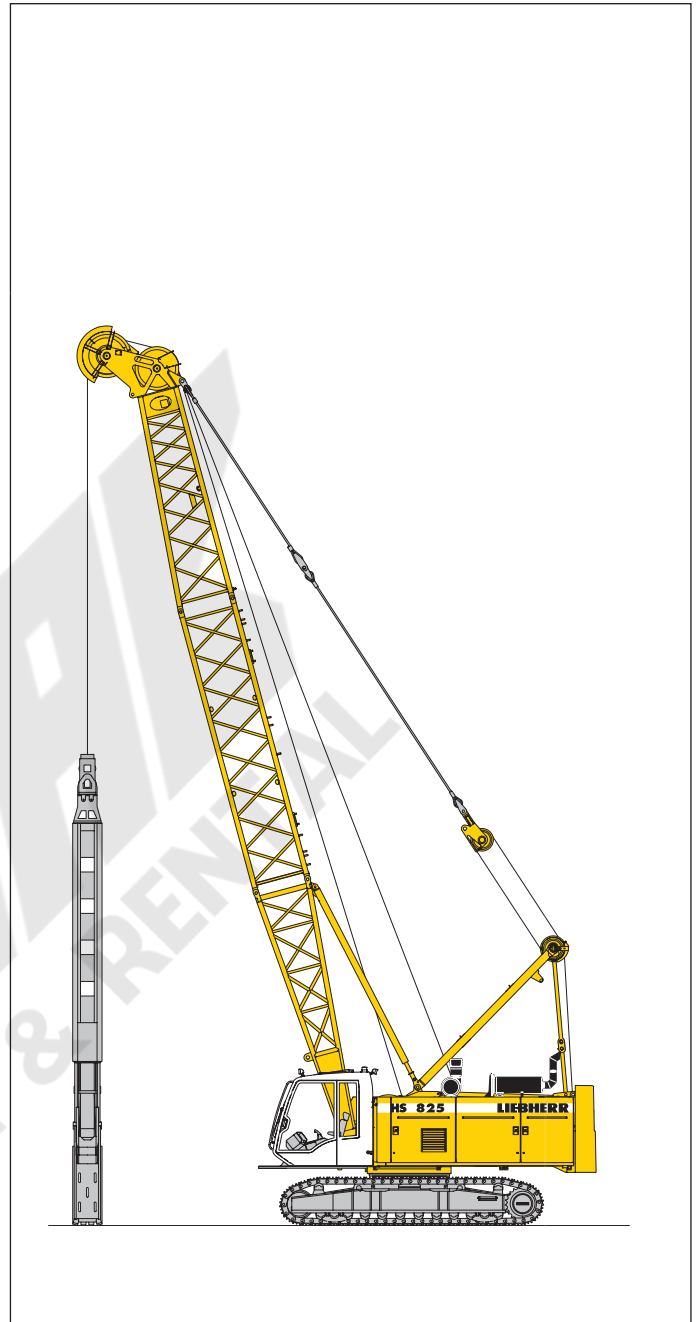
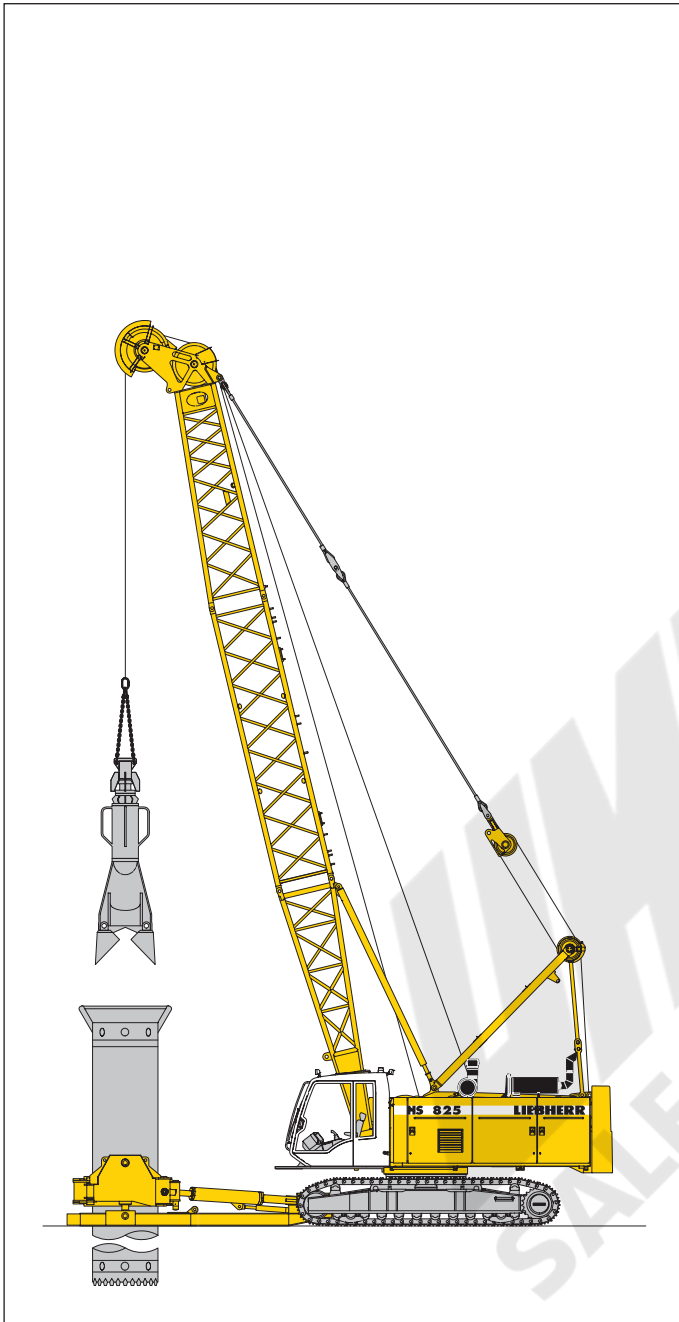
Rechn. Bruchlast ——— 512 kN — 604 kN

1-Seil-Greifer ————— 10 t ——— 12 t

2-Seil-Greifer ————— 13.3 t ——— 16 t

Arbeitsausrüstung (mit Hauptausleger - Standard No. 1310.17)

Verrohrungsmaschine mit VRM-Unterwagen und Schlitzwandgreifer



Verrohrungsmaschine

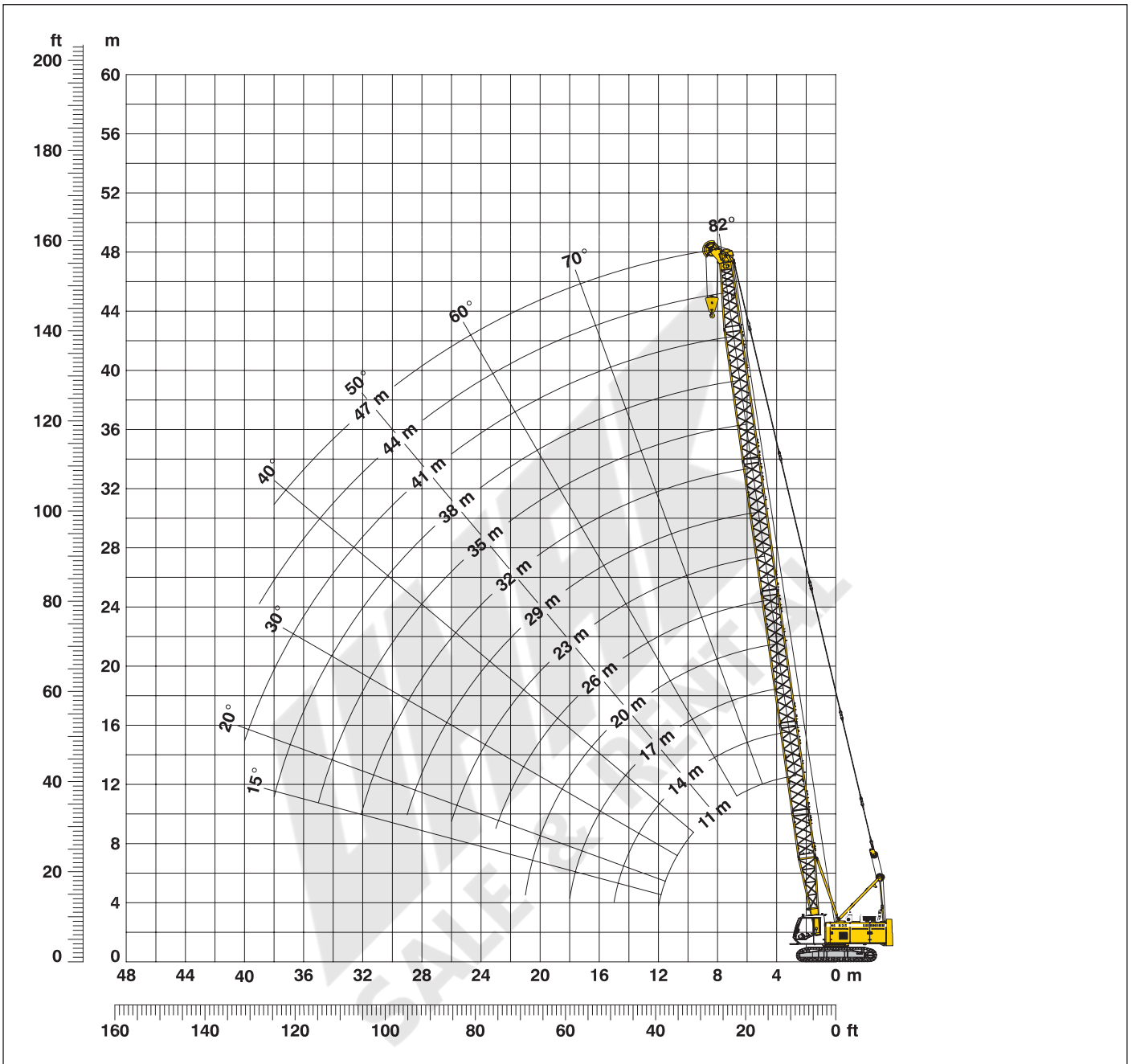
Windenoptionen	2 x 160 kN
Seilgeschwindigkeit in der 1. Lage	0-130 m/min
Bohrdurchmesser	1200 mm
Maximal zulässiges Gewicht im 2-Seil-Betrieb	16 t

Schlitzwandgreifer

Windenoptionen	2 x 160 kN
Seilgeschwindigkeit in der 1. Lage	0-130 m/min
Max. Meißelgewicht	10 t
Maximal zulässiges Gewicht im 2-Seil-Betrieb	16 t

Hauptausleger - Standard (No. 1310.17) 82° - 15°

12.7 t Ballast



Auslegerzusammenbau

Auslegerzusammenbau für Auslegerlängen von 11 m bis 47 m

	Länge	Anzahl der Auslegerstücke												
		11	14	17	20	23	26	29	32	35	38	41	44	47
Anlenkstück	5.5 m	1	1	1	1	1	1	1	1	1	1	1	1	1
Z-Stück	3.0 m		1		1		1		1		1		1	
Z-Stück	6.0 m			1	1			1	1			1	1	
Z-Stück	12.0 m					1	1	1	1	2	2	2	2	3
Auslegerkopf	5.5 m	1	1	1	1	1	1	1	1	1	1	1	1	1
Auslegerlänge (m)		11	14	17	20	23	26	29	32	35	38	41	44	47

Traglasten - Hauptausleger - Standard (No. 1310.17)

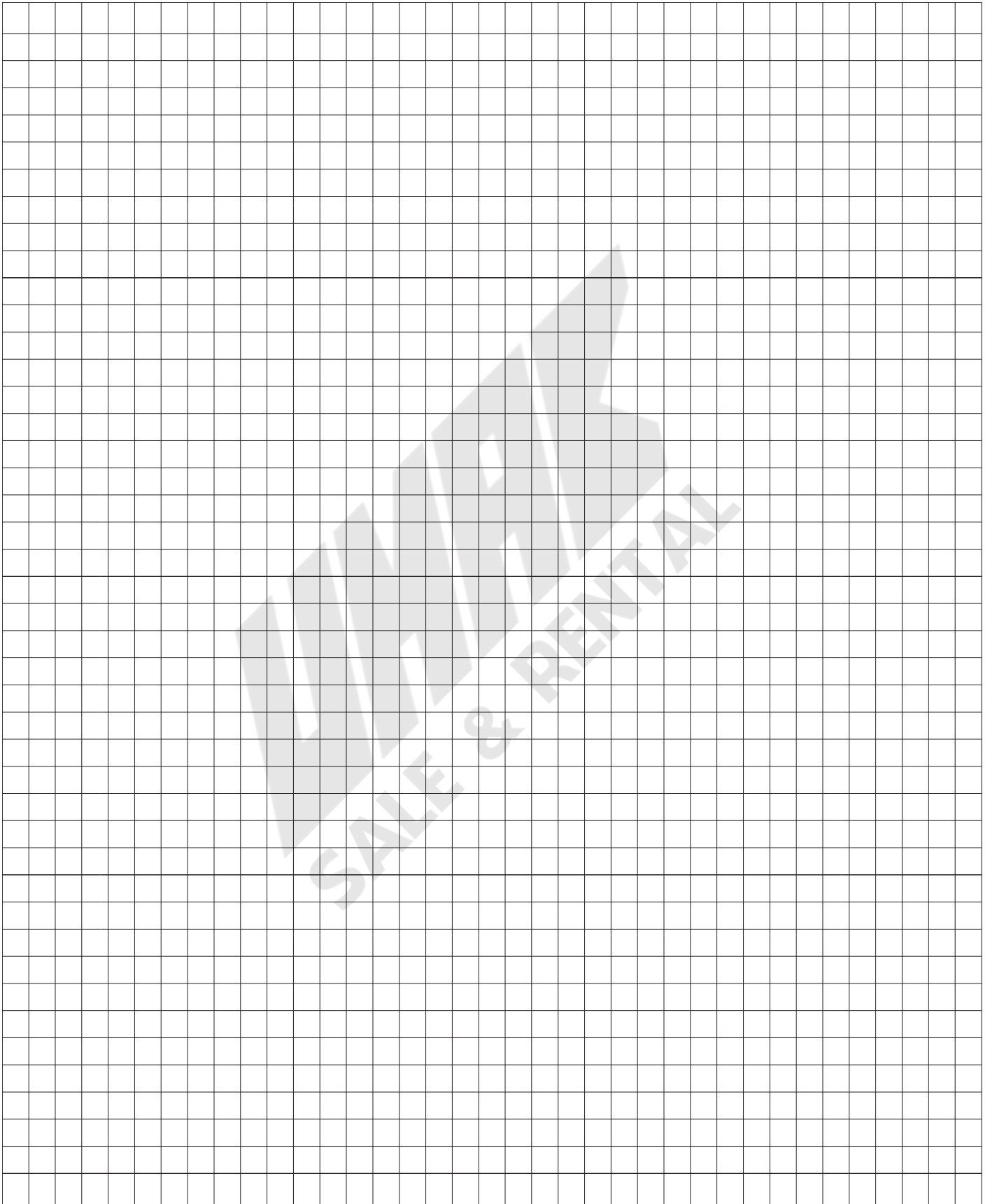
12.7 t Ballast

Traglasten in t für Auslegerlängen von 11 m bis 47 m - mit 160 kN Winden

Radius	Auslegerlänge (m)													Radius
	11	14	17	20	23	26	29	32	35	38	41	44	47	
m	t	t	t	t	t	t	t	t	t	t	t	t	t	m
4	43.5	40.6												4
5	32.4	30.7	29.2	27.7	23.3									5
6	25.7	24.6	23.6	22.5	21.6	20.8	19.9							6
7	20.5	20.4	19.7	18.9	18.2	17.6	16.9	16.3	15.7	15.0				7
8	16.9	16.9	16.8	16.2	15.7	15.2	14.6	14.1	13.7	13.2	12.7	12.4		8
9	14.3	14.3	14.3	14.2	13.7	13.3	12.9	12.4	12.0	11.7	11.3	11.0	10.6	9
10	12.3	12.4	12.4	12.3	12.2	11.8	11.5	11.1	10.8	10.4	10.1	9.8	9.4	10
12	9.6	9.6	9.7	9.6	9.6	9.6	9.3	9.0	8.7	8.4	8.2	7.9	7.6	12
14		7.8	7.8	7.7	7.7	7.7	7.6	7.4	7.2	7.0	6.8	6.5	6.3	14
16			6.4	6.4	6.4	6.3	6.3	6.2	6.1	5.9	5.7	5.5	5.2	16
18			5.4	5.4	5.4	5.3	5.3	5.2	5.1	5.0	4.8	4.6	4.4	18
20				4.6	4.6	4.5	4.5	4.4	4.3	4.2	4.1	3.9	3.7	20
22					3.9	3.9	3.8	3.7	3.7	3.6	3.5	3.3	3.1	22
24							3.3	3.3	3.2	3.2	3.1	3.0	2.8	24
26							2.9	2.8	2.8	2.7	2.6	2.6	2.4	26
28								2.5	2.4	2.3	2.3	2.2	2.1	28
30									2.1	2.0	1.9	1.9	1.8	30
32									1.8	1.7	1.7	1.6	1.5	32
34										1.5	1.4	1.3	1.2	34
36											1.2	1.1	1.0	36

Oben angeführte Traglasttabellenwerte sind nur zur Information. Für Ihren aktuellen Hub verwenden Sie bitte die Traglastwerte aus dem Traglasttabellenbuch.

Notizen



WMAR
SALE & RENTAL