

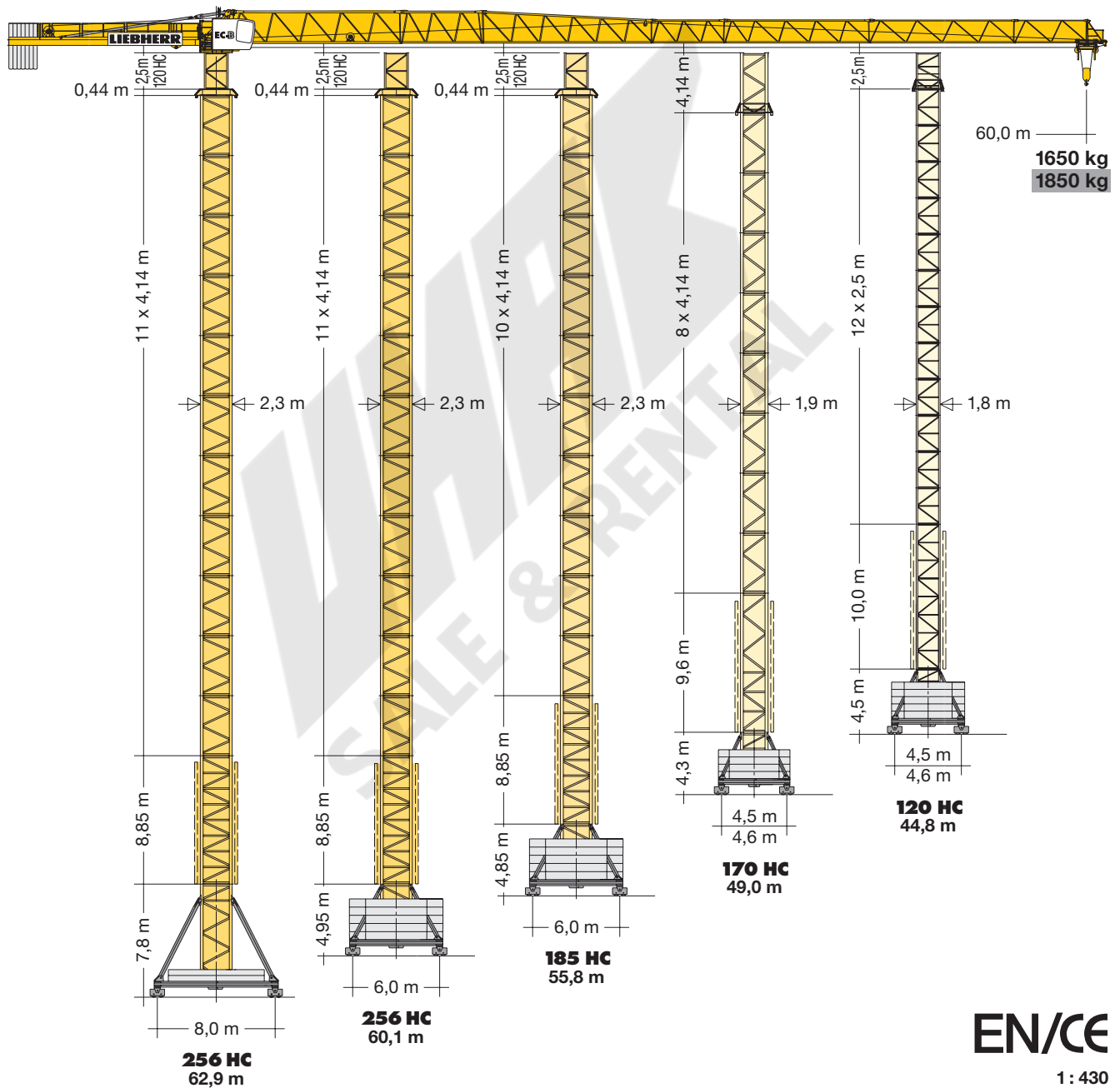
# Turmdrehkran

Tower Crane / Grue à tour / Gru a torre  
Grúa torre / Guindaste de torre

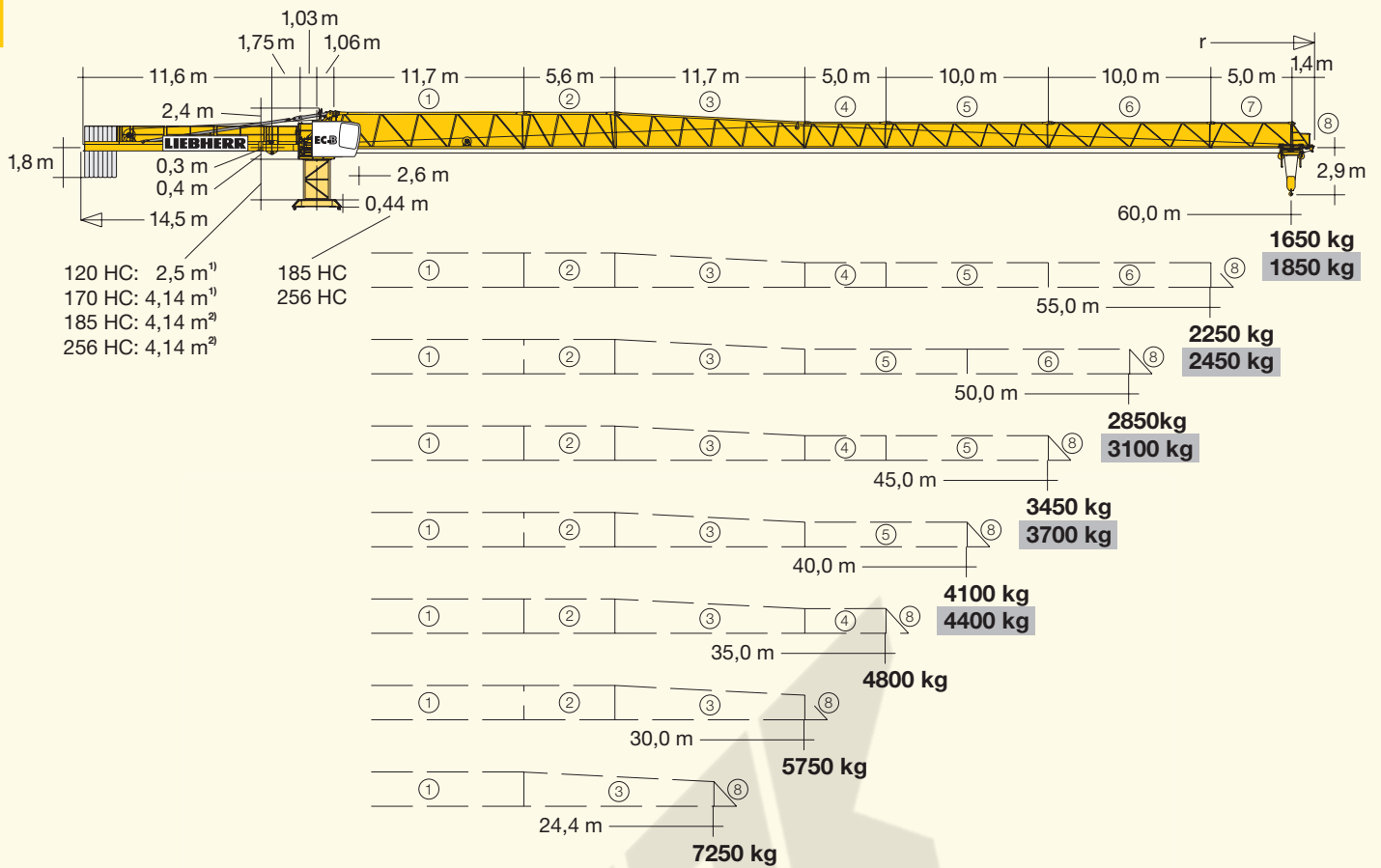
## 160 EC-B 8 Litronic®

160 EC-B 6 Litronic®

▶ 160 EC-B 8 Litronic®



# LIEBHERR

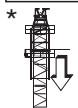


- <sup>1)</sup> Turmstück oder Kletterturmstück. / Tower section or climbing tower section. / Élément de mât ou élément de mât télescopable. / Elemento torre oppure elemento torre telescopabile. / Tramo torre o tramo torre trepable. / Segmento de torre ou segmento de torre para ascensão.
- <sup>2)</sup> Turmstück 120 HC. / Tower section 120 HC. / Élément de mât 120 HC. / Elemento di torre 120 HC. / Tramo torre 120 HC. / Segmento de torre 120 HC.

## Hubhöhe

Hoisting height / Hauteur sous crochet / Altezza di sollevamento / Altura bajo gancho / Altura de montagem

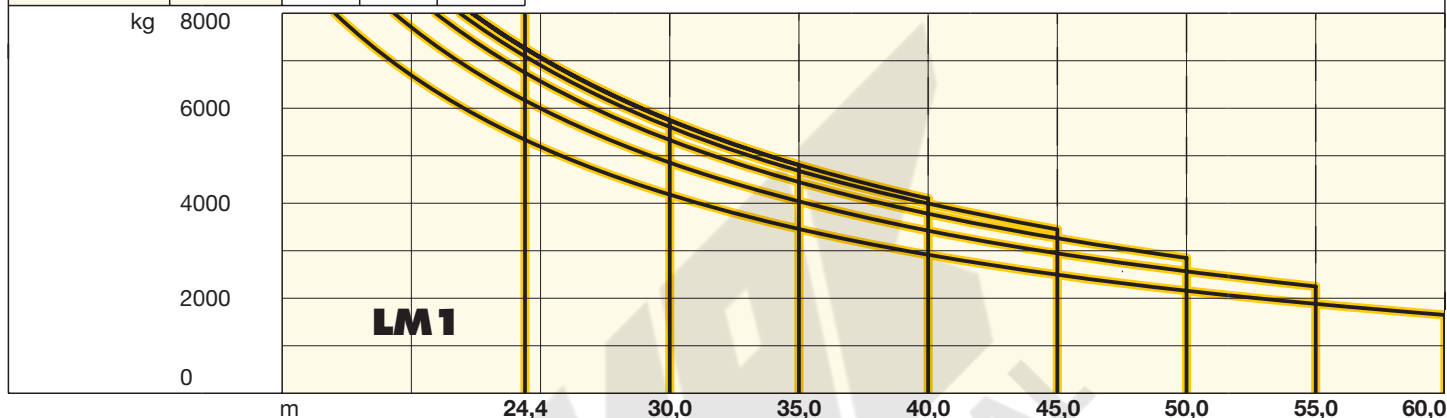
120 HC										
12	41,7*	44,8*	41,2*	44,3*	-	-	37,4*	40,5*	-	-
11	39,2*	42,3*	38,7*	41,8*	52,3*	51,8*	34,9*	38,0*	48,0*	49,4*
10	36,7	39,8	36,2	39,3	49,8*	49,3*	32,4	35,5	45,5*	46,9*
9	34,2	37,3	33,7	36,8	47,3	46,8	29,9	33,0	43,0	44,4
8	31,7	34,8	31,2	34,3	44,8	44,3	27,4	30,5	40,5	41,9
7	29,2	32,3	28,7	31,8	42,3	41,8	24,9	28,0	38,0	39,4
6	26,7	29,8	26,2	29,3	39,8	39,3	22,4	25,5	35,5	36,9
5	24,2	27,3	23,7	26,8	37,3	36,8	19,9	23,0	33,0	34,4
4	21,7	24,8	21,2	24,3	34,8	34,3	17,4	20,5	30,5	31,9
3	19,2	22,3	18,7	21,8	32,3	31,8	14,9	18,0	28,0	29,4
2	16,7	19,8	16,2	19,3	29,8	29,3	12,4	15,5	25,5	26,9
1	14,2	17,3	13,7	16,8	27,3	26,8	9,9	13,0	23,0	24,4
0	11,7	14,8	11,2	14,3	24,8	24,3	7,4	10,5	20,5	21,9
	m a)	b)	m a)	b)	m	m	m a)	b)	m	m



**Weitere Hubhöhen sowie Klettern im Gebäude auf Anfrage.** / Further hoist heights and climbing in the building on request. Hauteurs sous crochet plus élevées et hissage dans le bâtiment sur demande. / Altre altezze di sollevamento come pure varianti di gru allungabili: su richiesta. / Para alturas bajo gancho superiores y trepado en el interior del edificio, consultar. / Outras alturas de elevação e subida no edifício: conforme ao pedido.

m	r	m/kg	160 EC-B 8										
			18,0	21,0	24,0	27,0	30,0	35,0	40,0	45,0	50,0	55,0	60,0
60,0	(r=61,5)	2,6-17,0 8000	7530	6340	5440	4740	4180	3460	2920	2500	2160	1880	1650
55,0	(r=56,5)	2,6-19,3 8000	8000	7300	6280	5490	4860	4040	3430	2950	2560	2250	
50,0	(r=51,5)	2,6-20,9 8000	8000	7980	6880	6020	5330	4450	3780	3270	2850		
45,0	(r=46,5)	2,6-21,9 8000	8000	8000	7220	6330	5610	4690	3990	3450			
40,0	(r=41,5)	2,6-22,4 8000	8000	8000	7400	6490	5760	4810	4100				
35,0	(r=36,5)	2,6-22,3 8000	8000	8000	7390	6480	5740	4800					
30,0	(r=31,5)	2,6-22,4 8000	8000	8000	7400	6480	5750						
24,4	(r=25,9)	2,6-22,3 8000	8000	8000	24,4 m 7250								

**LM 1**

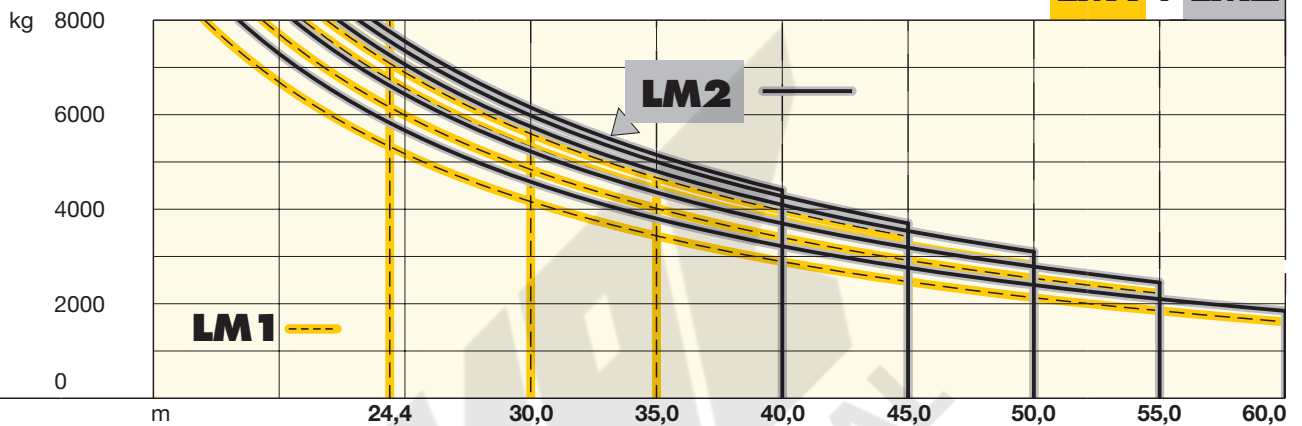


	170 HC		185 HC		256 HC					
12	-	-	-	-	-	63,1*	-	-	-	-
11	-	-	-	-	55,4*	58,9	-	-	62,9*	-
10	-	-	51,3*	55,8*	51,3	54,8	60,1*	-	58,8	62,3*
9	49,1*	-	47,1	51,7	47,1	50,7	51,8	59,5*	54,7	58,5
8	44,9	49,0*	43,0	47,6	43,0	46,5	47,7	51,2	50,5	54,1
7	40,8	44,8	38,8	43,4	38,8	42,4	43,5	47,1	46,4	49,9
6	36,6	40,7	34,7	39,3	34,7	38,2	39,4	42,9	42,2	45,8
5	32,5	36,5	30,6	35,1	30,6	34,1	35,2	38,8	38,1	41,6
4	28,4	32,4	26,4	31,0	26,4	30,0	31,1	34,7	34,0	37,5
3	24,2	28,3	22,3	26,9	22,3	25,8	27,0	30,5	29,8	33,4
2	20,1	24,1	18,1	22,7	18,1	21,7	22,8	26,4	25,7	29,2
1	15,9	20,0	14,0	18,6	14,0	17,5	18,7	22,2	21,5	25,1
0	11,8	15,8	9,9	14,4	9,9	13,4	14,5	18,1	17,4	20,9
	m		m		m	a) b)	m	a) b)	m	a) b)

**LM 2** Abweichende Geschwindigkeiten und Betriebsbedingungen. / Variant speeds and service conditions. / Vitesses et conditions de fonctionnement différentes. / Differenti velocità e condizioni di funzionamento. / Otras velocidades y características de funcionamiento. / Outras velocidades e características de funcionamento.

		160 EC-B 8 Litronic®												
m	r	m/kg	m/kg											
			18,0	21,0	24,0	27,0	30,0	33,0	36,0	40,0	45,0	50,0	55,0	60,0
60,0	(r=61,5)	2,6-18,4 8000	8000	6910	5940	5190	4580	4090	3670	3220	2760	2400	2100	1850
55,0	(r=56,5)	2,6-20,6 8000	8000	7820	6740	5900	5220	4670	4210	3700	3190	2780	2450	
50,0	(r=51,5)	2,6-22,4 8000	8000	8000	7400	6480	5750	5150	4650	4100	3540	3100		
45,0	(r=46,5)	2,6-23,2 8000	8000	8000	7690	6740	5980	5360	4840	4270	3700			
40,0	(r=41,5)	2,6-23,7 8000	8000	8000	7900	6930	6150	5520	4990	4400				

LM1 + LM2



## Antriebe

Driving units / Mécanismes d'entraînement / Azionamenti / Mecanismos / Mecanismos

45 kW FU  
WIW 260 MZ 410

↔ stufenlos / stepless / régl. continu  
regl. progressiva / sin escalones / sem degraus  
kg m/min

6 **Lagen**  
Layers  
Couches  
Strati  
Camadas  
Capas

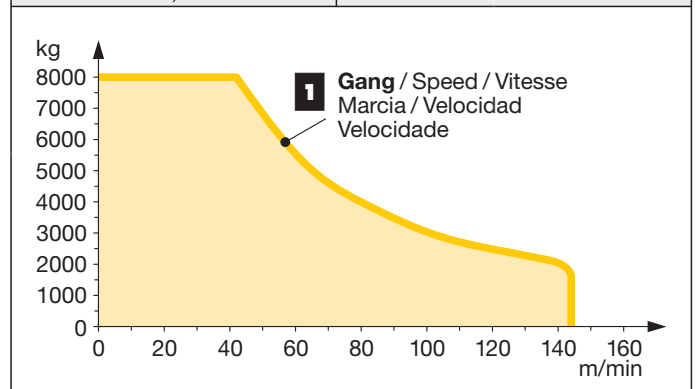
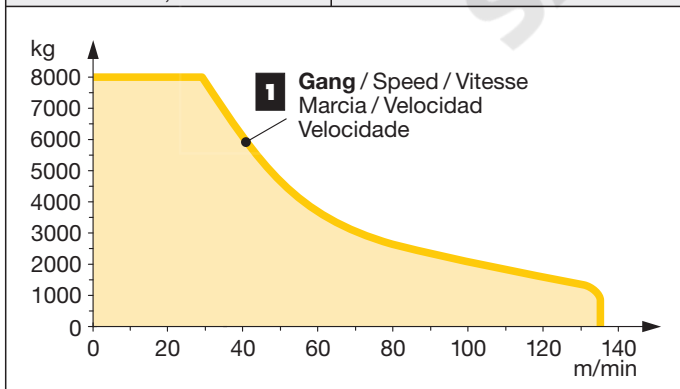
**1** 8000 0 ↔ 29  
900 0 ↔ 135

65 kW FU  
WIW 280 MZ 409

↔ stufenlos / stepless / régl. continu  
regl. progressiva / sin escalones / sem degraus  
kg m/min

6 **Lagen**  
Layers  
Couches  
Strati  
Camadas  
Capas

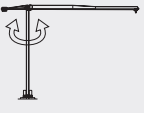
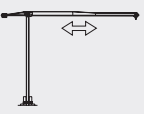


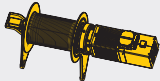
**1** 8000 0 ↔ 42  
1700 0 ↔ 144



\*\* Weitere Hublastdaten: siehe Betriebsanleitung. / Further hoist load data: see instruction manual. / Autres données de la charge de levage: voir manuel d'instruction. / Altri dati sui carichi sollevati: consultare il manuale d'istruzione. / Alturas bajo grancho superiores según manual. / Outras tabelas de carga: consultar manual de instruções.

# Antriebe

Driving units / Mécanismes d'entraînement / Azionamenti / Mecanismos / Mecanismos

	U/min 0 ↔ 0,8 sl./min tr./min	7,5 kW FU
	0 ↔ 100,0 m/min	5,5 kW FU
	25,0 m/min	2 x 4,0 kW (120 HC) 2 x 7,5 kW (256 HC) 2 x 5,5 kW (185 HC, 170 HC)
 <b>kVA</b>		37 kW FU    45 kW FU 47,0            63,0

# Kolli-Liste

Packing List / Liste de colisage / Lista dei colli / Lista de contenido / Lista de embalagem

**WIMAK**  
SALE & RENTAL

**Konstruktionsänderungen vorbehalten!**

Subject to alterations! / Sous réserves de modifications!  
Si fa riserva di modifiche! / ¡Sujeto a modificaciones!  
Salvo modificação da construção!

**Sämtliche Angaben erfolgen ohne Gewähr.** / This information is supplied without liability.

Ces renseignements sont sans garantie. / Le indicazioni contenute si intendono salvo errori ed omissioni.  
Declinamos toda responsabilidad derivada de la información proporcionada. / Declinamos qualquer  
responsabilidade quanto à informação fornecida.

**121 P – 5313 EN/CE • BGL C.0.10.0160 • 01.07 / 6**

Printed in Germany.

Liebherr-Werk Biberach GmbH  
Postfach 1663, D-88396 Biberach an der Riss  
☎ +49 73 51 41-0, Fax: +49 73 51 41 22 25  
www.liebherr.com, E-Mail: info.lbc@liebherr.com

Liebherr Industrias Metálicas, S.A.  
Polígono Industrial Agustinos, Apartado 4096, E-31014 Pamplona  
☎ +34-948-29 70 00, Fax +34-948-29 70 29  
www.liebherr.com, E-Mail: info.lim@liebherr.com

**160 EC-B 8** Litronic<sup>®</sup> 6