

**Tower Crane
Grue à tour**

Turmdrehkran 45 EC



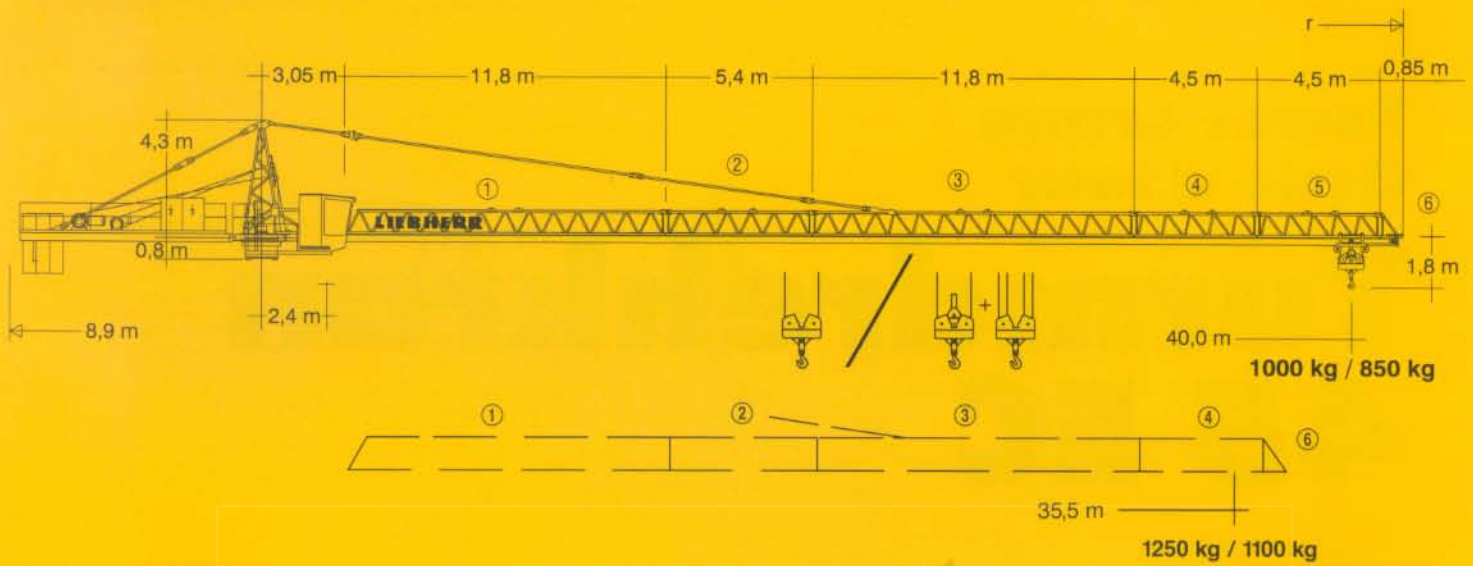
Hubhöhen: siehe Tabellen
Hoisting heights: s. tables
Hauteurs sous crochet: v. tableaux

Turm 45 EC
tower / le mât
max. 36,1 m

DIN

Maßstab: 1 : 295
scale / échelle

LIEBHERR



Hubhöhe

Hoisting height

Hauteur sous crochet


mit Turm with tower avec mât		45 EC				
zuzüglich Turmstücke plus tower sections plus éléments de mât						
6 m	12 m	6,1	6,1	5,9	5,2	9,6
1	1	12,1	12,1	11,9	11,2	15,6
3	1	18,1	18,1	17,9	17,2	21,6
4	2	24,1	24,1	23,9	23,2	27,6
5	2	30,1	30,1	29,9	29,2	33,6
6	3	36,1	36,1	35,9	35,2	39,6

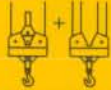
45 EC

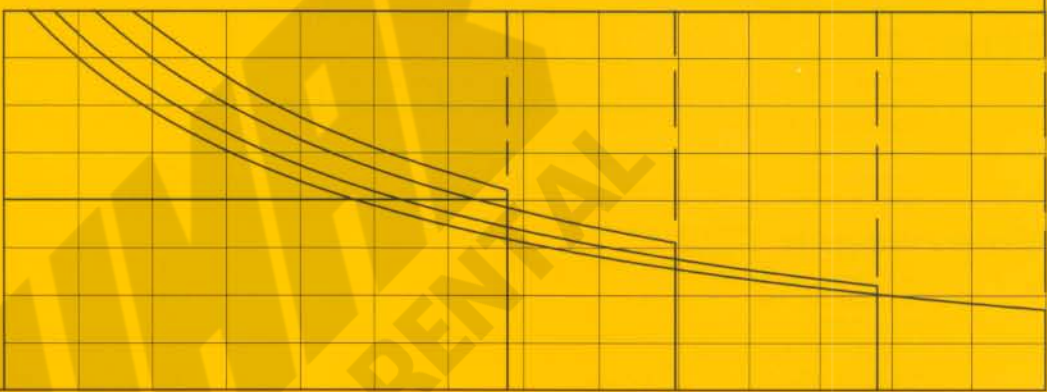
Ausladung und Tragfähigkeit

Radius and capacity

Portée et charge

Auslegerlänge Length of jib Longueur de flèche m r	max. kg m/kg		m/kg													
			20,0	22,0	24,0	25,6	28,0	30,1	32,0	34,0	35,5	38,0	40,0			
40,0 (r = 42,0)	2,4-19,1 2500		2360	2100	1880	1740	1560	1430	1320	1230	1160	1070	1000			
35,5 (r = 37,5)	2,4-20,1 2500		2500	2240	2020	1870	1670	1530	1420	1320	1250					
30,1 (r = 32,1)	2,4-21,9 2500		2500	2480	2230	2070	1850	1700								
25,6 (r = 27,6)	2,4-23,4 2500		2500	2500	2430	2250										

m r	m / kg		m/kg													
			14,0	16,0	18,0	20,0	22,0	24,0	25,6	28,0	30,1	32,0	34,0	35,5	38,0	40,0
40,0 (r = 42,0)	2,4-21,5 2000	2,4-12,6 4000	3500	2940	2520	2200	1940	1730	1590	1410	1270	1170	1080	1010	920	850
35,5 (r = 37,5)	2,4-22,7 2000	2,4-13,3 4000	3750	3160	2710	2360	2090	1860	1710	1520	1380	1270	1170	1100		
30,1 (r = 32,1)	2,4-24,7 2000	2,4-14,4 4000	4000	3500	3010	2630	2330	2080	1920	1700	1550					
25,6 (r = 27,6)	2,4-25,6 2000	2,4-15,4 4000	4000	3820	3290	2870	2550	2280	2100							

Tragfähigk. kg Capacity Charge																
--------------------------------------	---	--	--	--	--	--	--	--	--	--	--	--	--	--	--	--

Geschwindigkeiten

Speeds / Vitesses

	U/min 0,8 sl./min tr/min	5,0 kW	Hubwerk Hoist gear Mécanisme de levage	Gang Gear Boîte	kg	m/min				
	9,0/30,1/60,0 m/min	3,0 kW	15,0/10,8/2,5 kW Hubhöhe mit LS-Trommel (5 Lagen) 38,5 m Hoisting height with LS-drum (5 layers) Hauteur sous crochet avec enrouleur LS (5 couches)	1  2  3 	2500  2500  1350 	2000 2000 1350	6,0 26,0 48,0			
	27,0 m/min	2 x 2,2 kW						1  2  3 	4000 4000 2700	3,0 13,0 24,0
Anschlußwert Kranoberteil Power requirement, upper part Puissance requise, partie supérieure	Hubwerk Hoist gear Mécanisme de levage 15 kW									
kVA		33,0								

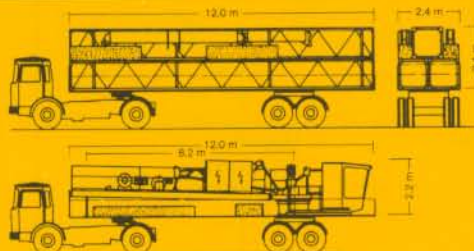
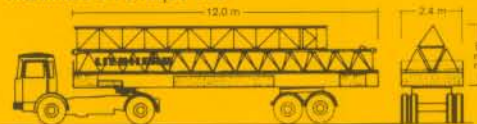
Technische Daten - Technical data

Caractéristiques techniques

Kranoberteil		Upper part of crane Partie supérieure de grue		L (m)	B (m)	H (m)	kg	
Pos. Item Rep.	Anz. Qty.	Komplettkrankopf One-piece machine deck Tête de grue		12,00	2,44	2,38	6500	
2	1	Kabine mit Podest Cabin with platform Cabine avec plate-forme		4,10	1,35	2,20	710	
3	1	Drehbühne kpl. Slewing platform cpl. Partie tournante cpl.		4,10	1,80	1,90	2930	
4	1	Turmspitze Tower head section Porte-flèche		4,30	1,00	1,20	630	
5	1	Gegenausleger kpl. Counter-jib cpl. Contre-flèche cpl.		8,00	1,80	2,00	2220	
6	1	Ausleger-Anlenkstück Jib heel section Pied de flèche		12,00	0,97	1,20	1120	
7	2	Ausleger-Zwischenstück Intermediate jib section Élément intermédiaire de flèche		4,70 12,00 5,60	0,97 0,97 0,97	1,00 1,20 1,00	220 990 4,30	
8	1	Ausleger-Kopfstück Jib head section Pointe de flèche		0,90	0,97	1,00	120	
9	1	Lasthaken Load hook Crochet de levage		1,30	0,93	0,26	285	
Turm		Tower Mât						
10	3	Turmstück 12,0 m Tower section Élément de mât		12,00	1,20	1,20	2520	
11	6 12	Turmstück 6,0 m Tower section Élément de mât		6,00 3,00	1,20 1,20	1,20 1,20	1440 1000	
Unterwagen		Undercarriage Châssis						
12	2	Fahrschemel mit Antrieb Rail bogie with drive Bogie moteur		0,75	0,55	0,55	310	
13	2	Fahrschemel ohne Antrieb Rail bogie without drive Bogie fou		0,65	0,30	0,55	220	
14	1	Fundamentkreuz mit Spindeln, Tragholm lang Cruciform base with outrigger jacks, long support arm Châssis en croix avec vérins, longeron long		3,8 m 3,0 m	5,80 4,70	0,60 0,60	0,70 0,80	1515 1625
15	2	Fundamentkreuz mit Spindeln, Tragholm kurz Cruciform base with outrigger jacks, short support arm Châssis en croix avec vérins, longeron court		3,8 m 3,0 m	2,85 2,30	0,60 0,60	0,70 0,80	760 775
16	1	Fundamentkreuz fahrbar, Tragholm lang Cruciform rail going, long support arm Châssis en croix roulant, longeron long		3,8 m 3,0 m	5,60 4,50	0,60 0,60	0,80 0,90	1435 1510
17	2	Fundamentkreuz fahrbar, Tragholm kurz Cruciform rail going, short support arm Châssis en croix roulant, longeron court		3,8 m 3,0 m	2,75 2,20	0,60 0,60	0,80 0,90	720 730
18	4	Fundamentkreuz fahrbar, Randträger Cruciform rail going, border support Châssis en croix roulant, traverse (Fahrwerk wie Pos. 12 und 13) (Travel gears as under item 12 and 13) (Mécanismes de translation comme pos. 12 et 13)		3,8 m 3,0 m	3,40 2,60	0,20 0,60	0,10 0,35	75 90

Transport

Transport mit max. Hakenhöhe und jeweils max. Ausladung.
Transport with max. hook height and max. radius in each case.
Transport avec la hauteur sous crochet maximale et portée maximale en chaque cas.



Datenblatt Nr. 120 P - 2411 H 1 B 3 DIN 15018 • BGL 2112-0045 • 04.94
Data sheet / Feuille de caractéristiques

Konstruktionsänderungen vorbehalten!
Subject to alterations! / Sous réserves de modifications!

Printed in Germany

Nehmen Sie Kontakt auf mit
Contact

Mettez-vous en rapport avec

LIEBHERR-WERK BIBERACH GMBH, Postfach 1663, D-88396 Biberach an der Riß

☎ (07351) 41-0, Fax (07351) 4 1225, Tx 71 802