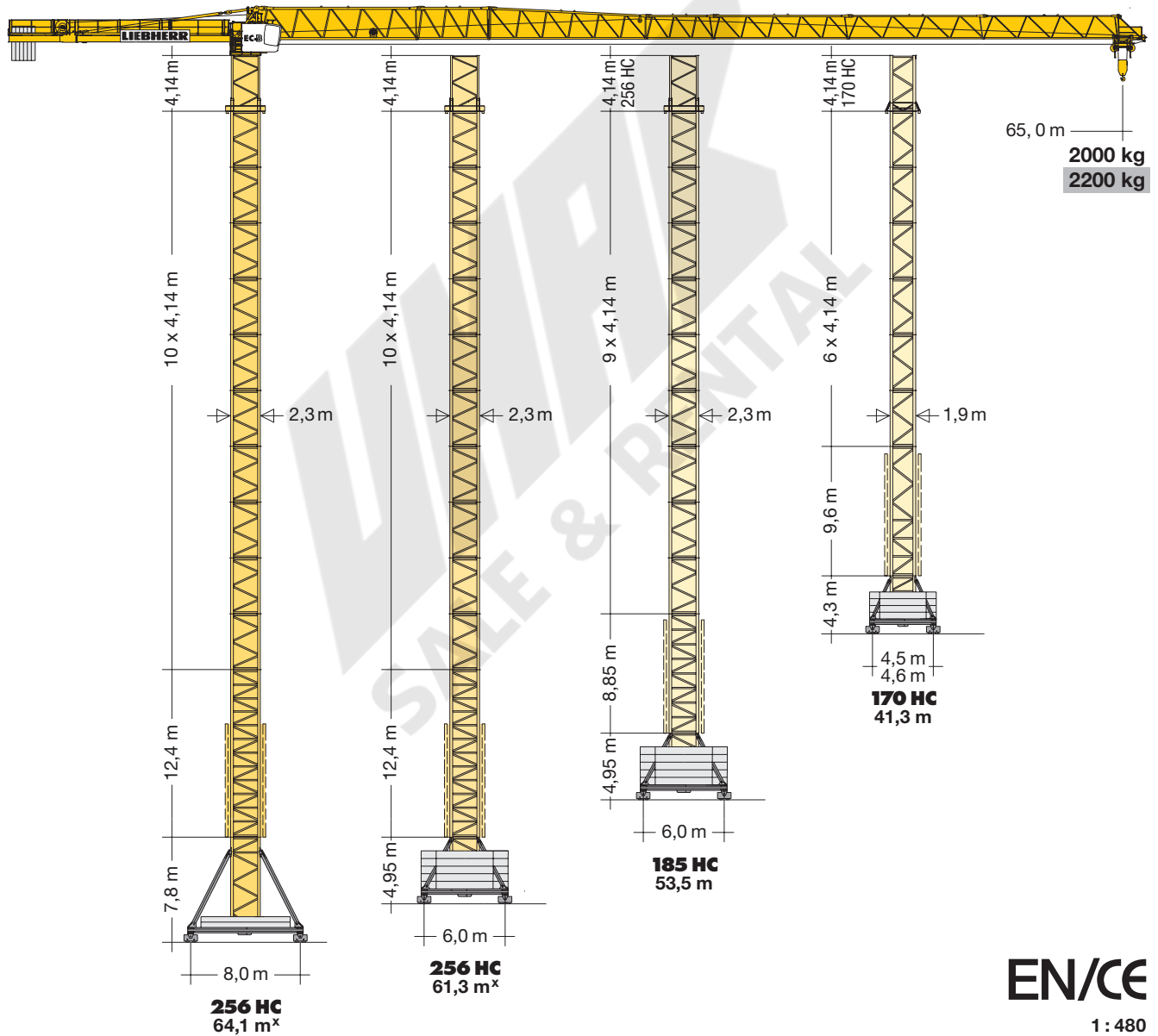


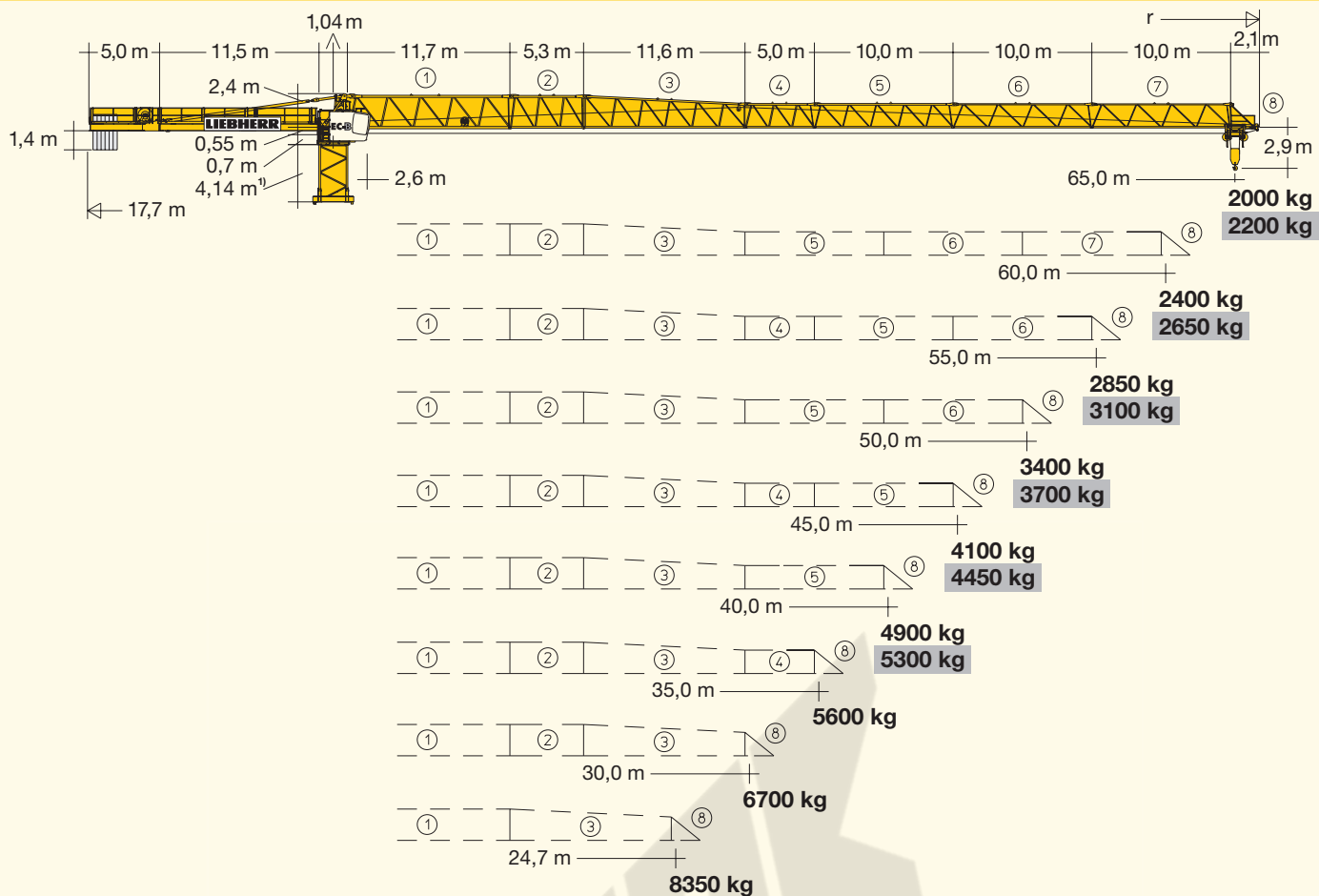
Turmdrehkran

Tower Crane / Grue à tour / Gru a torre
Grúa torre / Guindaste de torre

200 EC-B 10 Litronic®



LIEBHERR



¹⁾ Turmstück oder Kletterturmstück. / Tower section or climbing tower section. / Élément de mât ou élément de mât télescopable. / Elemento torre oppure elemento torre telescopabile. / Tramo torre o tramo torre trepable. / Segmento de torre ou segmento de torre para ascensão.

Hubhöhe

Hoisting height / Hauteur sous crochet / Altezza di sollevamento / Altura bajo gancho / Altura de montagem

	170 HC			185 HC	
11	-	-	-	-	-
10	-	-	-	-	-
9	-	-	-	48,9*	53,5*
8	-	-	-	44,7	49,3
7	41,3*	50,9*	-	40,6	45,2
6	37,2	46,8	41,3*	36,4	41,0
5	33,0	42,6	37,2	32,3	36,9
4	28,9	38,5	33,0	28,2	32,8
3	24,7	34,3	28,9	24,0	28,6
2	20,6	30,2	24,7	19,9	24,5
1	16,5	26,1	20,6	15,7	20,3
0	12,3	21,9	16,5	11,6	16,2
	m			m	

0,26 m, 9,6 m, 3,5 m

0,26 m, 9,6 m, 3,5 m, S

0,26 m, 9,6 m, 3,5 m, 4,5 m, 4,6 m, r = 8,5 m

0,26 m, 8,85 m, 3,5 m

0,26 m, 8,85 m, 3,8 m, 4,85 m, 6,0 m, r = 12,0 m



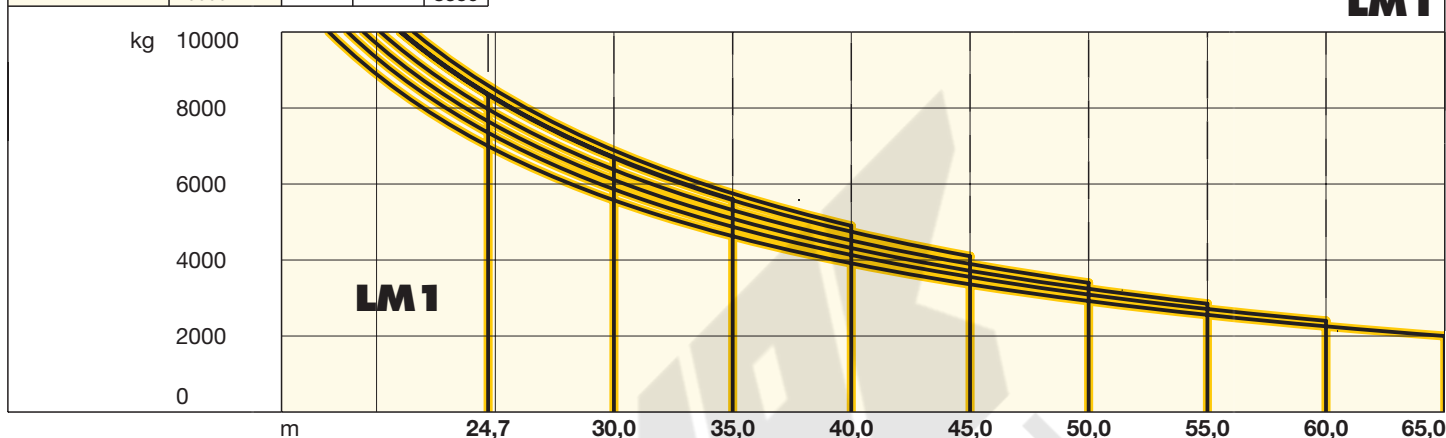
S = verstärkt
reinforced
renforcé
rinforzato
reforzado
reforzado



Klettern im Gebäude auf Anfrage
Climbing inside building on request
Télescopage en bâtiment sur demande
Telescopaggio all'interno dell'edificio, su richiesta
Para trepado en el interior del edificio, consultar
Subida no edificio, conforme ao pedido

m	r	m/kg	200 EC-B 10										
			19,0	22,0	25,0	30,0	35,0	40,0	45,0	50,0	55,0	60,0	65,0
65,0	(r=66,8)	2,6-18,0 10000	9410	7990	6900	5580	4630	3920	3360	2920	2560	2260	2000
60,0	(r=61,8)	2,6-18,8 10000	9870	8380	7250	5870	4880	4130	3560	3090	2720	2400	
55,0	(r=56,8)	2,6-19,5 10000	10000	8720	7550	6110	5090	4320	3720	3240	2850		
50,0	(r=51,8)	2,6-20,2 10000	10000	9080	7860	6380	5310	4520	3900	3400			
45,0	(r=46,8)	2,6-21,0 10000	10000	9490	8230	6680	5580	4750	4100				
40,0	(r=41,8)	2,6-21,6 10000	10000	9770	8480	6890	5750	4900					
35,0	(r=36,8)	2,6-21,1 10000	10000	9530	8260	6710	5600						
30,0	(r=31,8)	2,6-21,0 10000	10000	9520	8250	6700							
24,7	(r=26,5)	2,6-21,0 10000	10000	9500	8350								

LM 1



Hubhöhe

Hoisting height / Hauteur sous crochet / Altezza di sollevamento / Altura bajo gancho / Altura de montagem

256 HC						
11	-	60,7*	-	-	-	-
10	53,0*	56,6	69,0*	57,7*	61,3*	64,1*
9	48,9	52,4	64,9	53,6	57,2*	60,0*
8	44,7	48,3	60,7	49,4	53,0	55,8
7	40,6	44,1	56,6	45,3	48,8	51,7
6	36,4	40,0	52,4	41,1	44,7	47,6
5	32,3	35,9	48,3	37,0	40,6	43,4
4	28,2	31,7	44,2	32,9	36,4	39,3
3	24,0	27,6	40,0	28,7	32,3	35,1
2	19,9	23,4	35,9	24,6	28,1	31,0
1	15,7	19,3	31,7	20,4	24,0	26,9
0	11,6	15,2	27,6	16,3	19,9	22,7
m	a)	b)		a)	b)	

x = Nur bei Windzone C 10

Only in case of wind zone C 10

Seulement en cas de zone de vent C 10

Solo in zona vento C 10

Solo en zona de viento C 10

Só em zona de vento C 10

Weitere Hubhöhen in Abhängigkeit von Windzonen auf Anfrage

Additional hoist heights depending on wind zones on request

Hauteurs sous crochet supplémentaires dépendant des zones de vent sur demande

A richiesta, ulteriori altezze di sollevamento a seconda delle zone vento

Para otras alturas bajo gancho superiores en zonas de viento, consultar

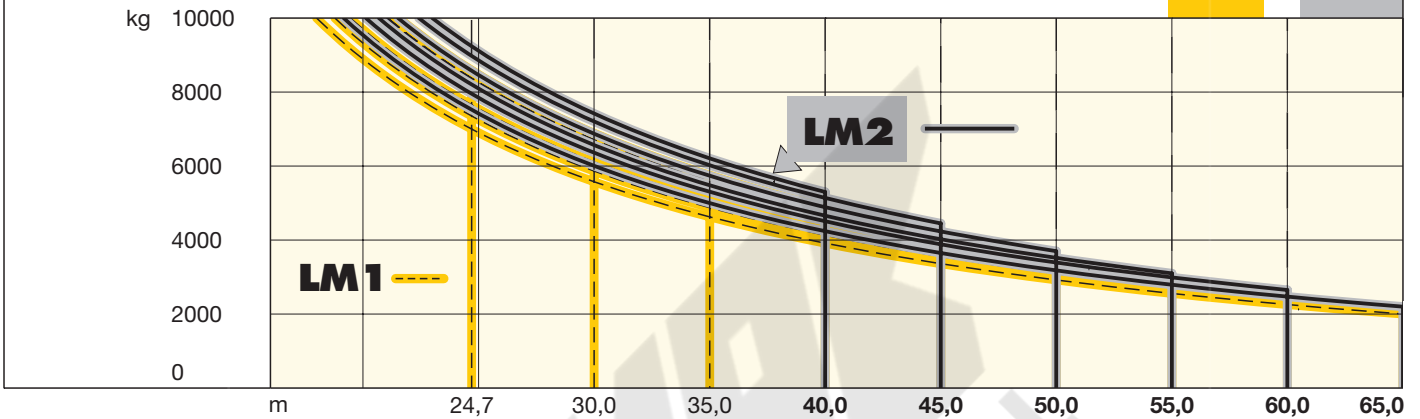
Para outras alturas de elevação em zonas de vento, conforme ao pedido

Ausladung und Tragfähigkeit

Radius and capacity / Portée et charge / Sbraccio e portata / Alcances y cargas / Alcance e capacidade de carga

		200 EC-B 10 Litronic®											
m	r	m/kg	m/kg										
			19,0	22,0	25,0	30,0	35,0	40,0	45,0	50,0	55,0	60,0	65,0
65,0	(r=66,8)	2,6-19,2 10000	10000	8580	7420	6010	5000	4240	3650	3180	2790	2470	2200
60,0	(r=61,8)	2,6-20,1 10000	10000	9060	7850	6360	5300	4510	3890	3390	2990	2650	
55,0	(r=56,8)	2,6-20,7 10000	10000	9340	8100	6570	5480	4660	4030	3520	3100		
50,0	(r=51,8)	2,6-21,5 10000	10000	9760	8460	6880	5740	4890	4230	3700			
45,0	(r=46,8)	2,6-22,4 10000	10000	10000	8860	7210	6030	5140	4450				
40,0	(r=41,8)	2,6-23,0 10000	10000	10000	9120	7420	6210	5300					

LM1 + LM2



Antriebe

Driving units / Mécanismes d'entraînement / Azionamenti / Mecanismos / Mecanismos

↔ **stufenlos** / stepless / régl. continu
regl. progressiva / sin escalones / sem degraus
kg m/min

↔ **stufenlos** / stepless / régl. continu
regl. progressiva / sin escalones / sem degraus
kg m/min

45 kW FU
WIW 260 MZ 401

6 **Lagen**
Layers
Couches
Strati
Camadas
Capas

1 10000 0 ↔ 23
1200 0 ↔ 100

65 kW FU
WIW 280 MZ 405

6 **Lagen**
Layers
Couches
Strati
Camadas
Capas

1 10000 0 ↔ 33
2200 0 ↔ 110

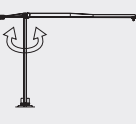
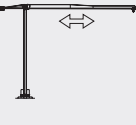
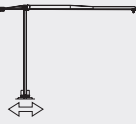

kg

1 Gang / Speed / Vitesse
Marcia / Velocidad
Velocidade

kg

1 Gang / Speed / Vitesse
Marcia / Velocidad
Velocidade

** Weitere Hublastdaten: siehe Betriebsanleitung. / Further hoist load data: see instruction manual. / Autres données de la charge de levage: voir manuel d'instruction. / Altri dati sui carichi sollevati: consultare il manuale d'istruzione. / Alturas bajo grancho superiores según manual. / Outras tabelas de carga: consultar manual de instruções.




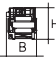

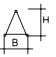
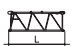

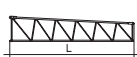
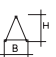
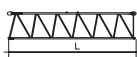
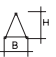

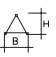

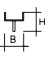
	U/min 0 ↔ 0,8 sl./min tr./min	2 x 7,5 kW FU
	0 ↔ 100,0 m/min	5,5 kW FU
	25,0 m/min	2 x 5,5 kW (170 HC, 185 HC) 2 x 7,5 kW (256 HC)
	kVA	45 kW FU 65 kW FU 61,0 84,0

LM 2 Abweichende Geschwindigkeiten und Betriebsbedingungen. / Variant speeds and service conditions. / Vitesses et conditions de fonctionnement différentes. / Differenti velocità e condizioni di funzionamento. / Otras velocidades y características de funcionamiento. / Outras velocidades e características de funcionamento.

Kolli-Liste

Packing List / Liste de colisage / Lista dei colli / Lista de contenido / Lista de embalagem

Montagegewichte: siehe Betriebsanleitung. / Erection weights: see instruction manual. / Poids de montage: voir manuel de service. / Pesos de montaje: vézase le istruzioni sull'uso. / Pesos de montagem: vejám-se as instruções p. uso. / Peso para el montaje: según manual.

Kranoberteil		Upper part of crane / Partie supérieure de grue / Parte superiore della gru	L (m)	B (m)	H (m)	kg*		
Pos. Item Rep. Voce Pos. Ref.	Anz. Qty. Qta. Cant.	Drehbühne kpl. / Slewing platform cpl. Ensemble mât cabine cpl. / Piattaforma girevole compl. / Conjunto plataforma de giro / Plataforma giratória compl.			5,62	2,30	2,54	10400
1	1							
2	1	Gegenausleger / Counter-jib Contre-flèche / Controbraccio Contrapluma / Contra-lança			11,80	2,45	2,54	10300
3	1	Ausleger-Anlenkstück / Jib heel section Pied de flèche / Settore articolato di braccio / Base articulada de lança Pluma tramo primero			11,98	1,41	2,56	① 4000
4	1	Ausleger-Zwischenstück / Intermediate jib section / Élément intermédiaire de flèche Spezzone di braccio / Peça suplementar da lança / Tramo intermedio pluma			5,60	1,35	2,49	② 1340
5	1	Ausleger-Zwischenstück / Intermediate jib section / Élément intermédiaire de flèche Spezzone di braccio / Peça suplementar da lança / Tramo intermedio pluma			11,90	1,35	2,43	③ 2200
6	1	Ausleger-Zwischenstück / Intermediate jib section / Élément intermédiaire de flèche Spezzone di braccio / Peça suplementar da lança / Tramo intermedio pluma			5,24 10,24 10,24 10,24	1,35 1,35 1,35 1,35	1,84 1,86 1,86 1,86	④ 860 ⑤ 1370 ⑥ 1020 ⑦ 720
7	1	Ausleger-Kopfstück / Jib head Pointe de flèche / Punta freccia Cabeça de lança / Tramo punta de pluma			2,20	1,54	2,05	⑧ 260
8	1	Laufkatze und Lasthaken / Trolley and hook Chariot de distribution et crochet / Carrello con gancio / Carrito y gancho / Carro de ponte e gancho			1,87	1,54	1,51	930

Pos. Item Rep. Pos. Ref.	Anz. Qty. Qté. Qta. Cant. Cant.				L (m)	B (m)	H (m)	kg*	
Turm Tower / Mât / Torre Torre / Torre									
9	8	Turmstück / Tower section Elément de mât / Elemento di torre Torre / Torre			170 HC	4,14	1,90	1,90	1850
9	185 HC				4,14	2,30	2,30	2240	
11	256 HC				4,14	2,30	2,30	2300	
1	256 HC S				4,14	2,30	2,30	2850	
10	1	Turmstück lang / Long tower section Elément de mât long / Elemento di torre, lungo Tramo de torre largo / Peça de torre, comprida			170 HC	12,42	1,90	1,90	4780
	185 HC				12,42	2,30	2,30	5460	
	256 HC				12,42	2,30	2,30	5770	
11	1	Grundturmstück / Base tower section Mât de base / Elemento di torre base Tramo torre base / Peça de base de torre			170 HC	9,60	1,90	1,90	4480
	170 HC S				9,60	1,90	1,90	5355	
	185 HC				8,85	2,30	2,30	4280	
	256 HC				8,85 (12,42)	2,30 (2,30)	2,30 (2,30)	4830 (7940)	
		256 HC S	12,42	2,30	2,30	8000			
12	1	Kletterturmstück / Climbing tower section, complete / Elément de mât télescopable, complet / Elemento torre allungabile completo Conjunto tramo torre de montaje / Segmento de torre de ascensão completo			170 HC	4,29	2,29	2,41	2380
	256 HC				4,14	2,30	2,45	3300	
Klettereinrichtung Climbing equipment / Equipement de télescope / Attrezzatura per allungamento della gru Equipo de trepado / Acesoários p. subida no edificio									
13	1	Führungsstück kpl. / Guide section cpl. Cage télescopique cpl. / Gabbia de sopraelevazione compl. / Peça de guia compl. Torre de montaje completa			170 HC	9,04	2,31	2,28	4750
	185 HC				8,39	2,68	2,58 (3,04)	5100	
	256 HC				8,39	2,68	2,58 (3,04)	5100	
14	1	Hydraulikanlage, Stütz- und Klettertraverse / Hydraulic unit, supporting and climbing cross members / Système hydraulique avec traverses d'appui et de télescope / Sistema idraulico, traversa di appoggio e allungamento gru Instalação hidráulica, travessa de apoio e subida / Sistema hidráulico con traviesa de apoyo y trepado			170 HC	2,00	1,10	1,00	1100
	185 HC				2,30	1,25	1,00	1150	
	256 HC				2,30	1,25	1,00	1150	
Unterwagen Undercarriage / Châssis / Carro della gru Carro con mástil / Carro de guindaste									
15	2	Fahrschemel mit Antrieb / Rail bogie with drive / Bogie moteur / Telaio con gruppo propulsore / Quadro sem grupo de propulsão Caja rodillo motriz			170 HC	1,46	0,84	0,87	920
	185 HC				1,46	0,84	0,87	920	
	256 HC				1,63 (1,46)	0,92 (0,84)	0,95 (0,87)	1690 (920)	
16	2	Fahrschemel ohne Antrieb / Rail bogie without drive / Bogie fou / Telaio senza gruppo propulsore / Quadro com grupo de propulsão Caja rodillo conducido			170 HC	1,15	0,60	0,87	880
	185 HC				1,15	0,60	0,87	880	
	256 HC				1,37 (1,15)	0,62 (0,60)	0,95 (0,87)	1340 (880)	
17	1	Tragholm lang / Long support arm Longeron long / Longherone lungo Braço largo soporte / Travessa comprida			170 HC	7,15	0,80	0,70	1070
	185 HC				9,10	0,82	0,74	1350	
	256 HC				9,10 (11,95)	0,80 (0,82)	0,80 (0,80)	1650 (2200)	
18	2	Tragholm kurz / Short support arm Longeron court / Longherone corto Braço corto soporte / Travessa curta			170 HC	3,45	0,60	0,70	500
	185 HC				4,41	0,62	0,71	615	
	256 HC				4,45 (5,58)	0,77 (0,65)	0,77 (0,77)	800 (1035)	
19	2+2	Randträger / Border support Traverse / Supporti base Traviesa / Apoio de bordo			170 HC	4,08 - 4,30	0,16 - 0,33	0,11 - 0,14	80 - 200
	185 HC				5,48 - 5,46	0,11 - 0,17	0,16 - 0,38	118 - 454	
	256 HC				5,46 - 5,40	0,11 - 0,18	0,16 - 0,38	175 - 525	
					(7,52 - 7,46)	(0,1 - 0,17)	(0,1 - 0,38)	(366 - 912)	
20	4	Stützholm / Support strut Hauban de châssis / Correnti di appoggio Tirante vertical / Travessa de apoio			170 HC	3,53	0,25	0,17	240
	185 HC				4,23	0,17	0,25	275	
	256 HC				4,14 (6,55)	0,18 (0,22)	0,25 (0,25)	320 (600)	
21	1	Unterwagen-Turmstück / Undercarriage tower section / Mât de châssis / Elemento di torre del carro / Tramo de carro / Peça de torre do chassis			170 HC	3,30	2,15	2,15	2000
	185 HC				3,73	2,52	2,52	1950	
	256 HC				3,73 (6,70)	2,62 (2,53)	2,62 (2,53)	2550 (3800)	
22	1	Stapel Aufstiege und Podeste / Bundle of ladders and platforms Faisceau d'échelles et de plates-formes / Serie di scale e rampe Paquete de escaleras y plataformas / Escadas e patamares			3,50	1,20	1,00	1000	
23	1	Kiste mit Kleinteilen / Crate with small parts Caisse contenant des accessoires / Cassa con accessori Caja con accesorios / Caixa de acessórios			2,00	1,00	1,00	2000	

() **Angaben in Klammern gelten für 8 m-Unterwagen.** / The data in brackets are valid for an undercarriage of 8 m. / Les données techniques indiquées entre parenthèses sont valables pour un châssis de 8 m. / Caratteristiche in (...) valgono per carro di 8 m. / Los datos entre paréntesis son válidos para carro de 8 m. / Características em (...) válidas pelo chassis de 8 m.

* **Einzelgewichte.** / Single weights. / Poids individuels. / Pesì di componenti. / Pesos de peças componentes. / Pesos unitarios.

Konstruktionsänderungen vorbehalten!
Subject to alterations! / Sous réserves de modifications!
Si fa riserva di modifiche! / Salvo modificação da construoão!
¡Sujeto a modificaciones!

Sämtliche Angaben erfolgen ohne Gewähr. / This information is supplied without liability.
Ces renseignements sont sans garantie. / Le indicazioni contenute si intendono salvo errori ed omissioni.
Declinamos toda responsabilidad derivada de la información proporcionada. / Declinamos qualquer
responsabilidade quanto à informação fornecida.

121 P - 5254 EN/CE • C.0.10.0180 • 10.06 / 6

Printed in Germany.

Liebherr-Werk Biberach GmbH
Postfach 1663, D-88396 Biberach an der Riss
☎ +49 73 51 41-0, Fax: +49 73 51 41 22 25
www.liebherr.com, E-Mail: info.lbc@liebherr.com

Liebherr Industrias Metálicas, S.A.
Polígono Industrial Agustinos, Apartado 4096, E-31014 Pamplona
☎ +34-948-29 70 00, Fax +34-948-29 70 29
www.liebherr.com, E-Mail: info.lim@liebherr.com

200 EC-B 10 Litronic 6