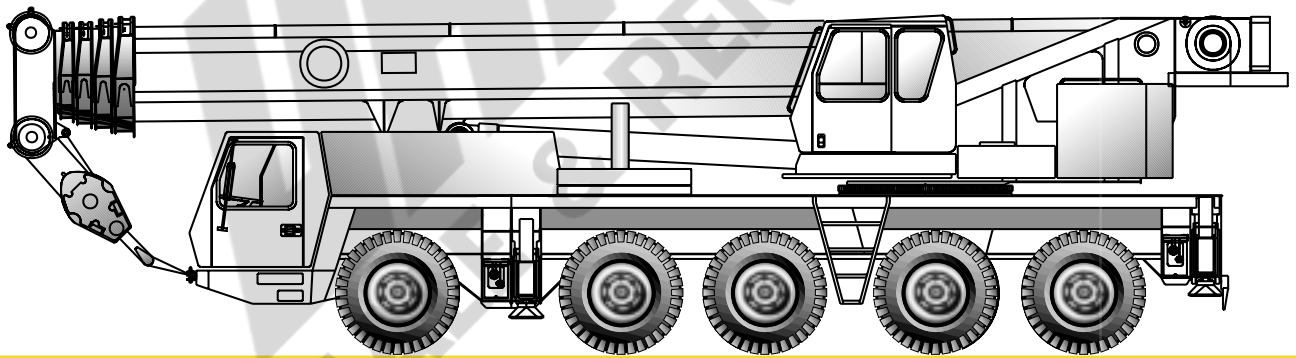


GROVE®

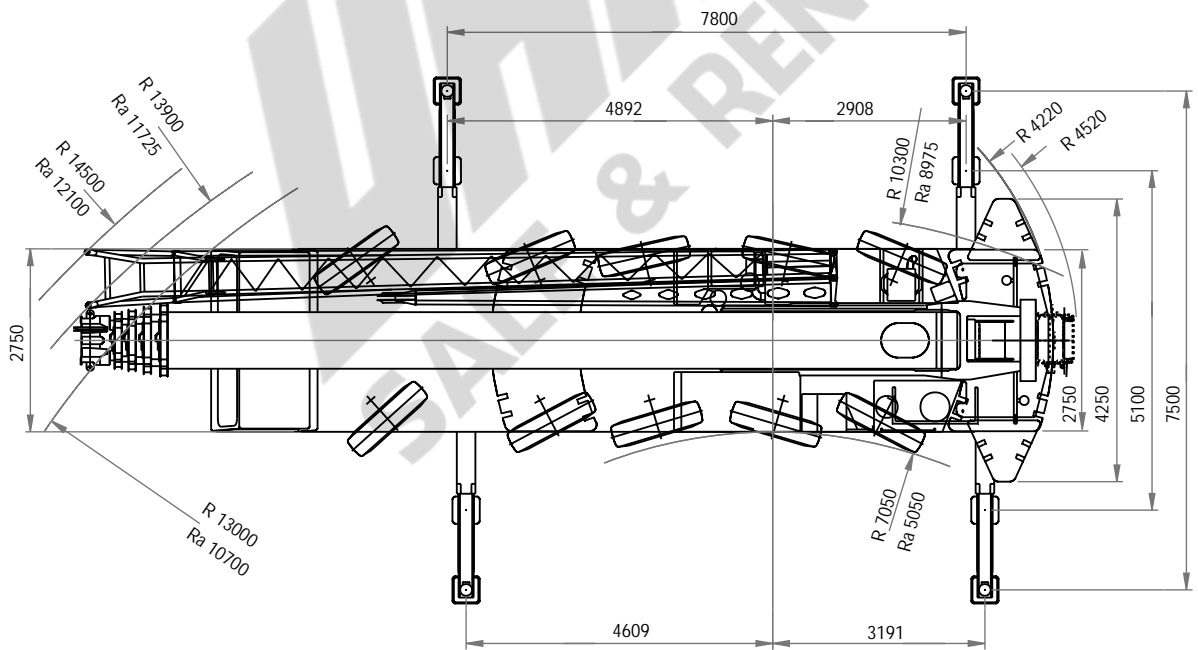
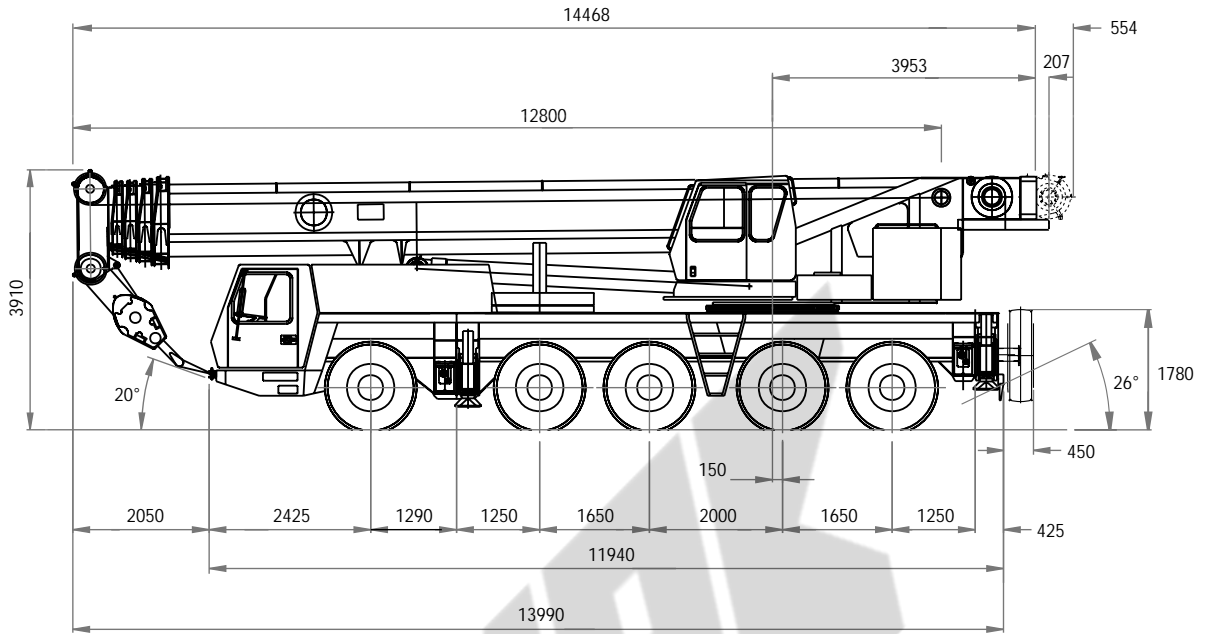
GMK5100



All-Terrain Crane
Grue Tout Terrain

AT-Kran
Grúa Todo Terreno

Dimensions
Abmessungen
Encombrement
Dimensiones



Ra = Radius all wheels steered
 Radius allradgelenkt
 Rayon toutes les roues directrices
 Radio de giro con todas las ruedas giradas

Working range
Arbeitsbereiche
Portée flèche
Gama de trabajo



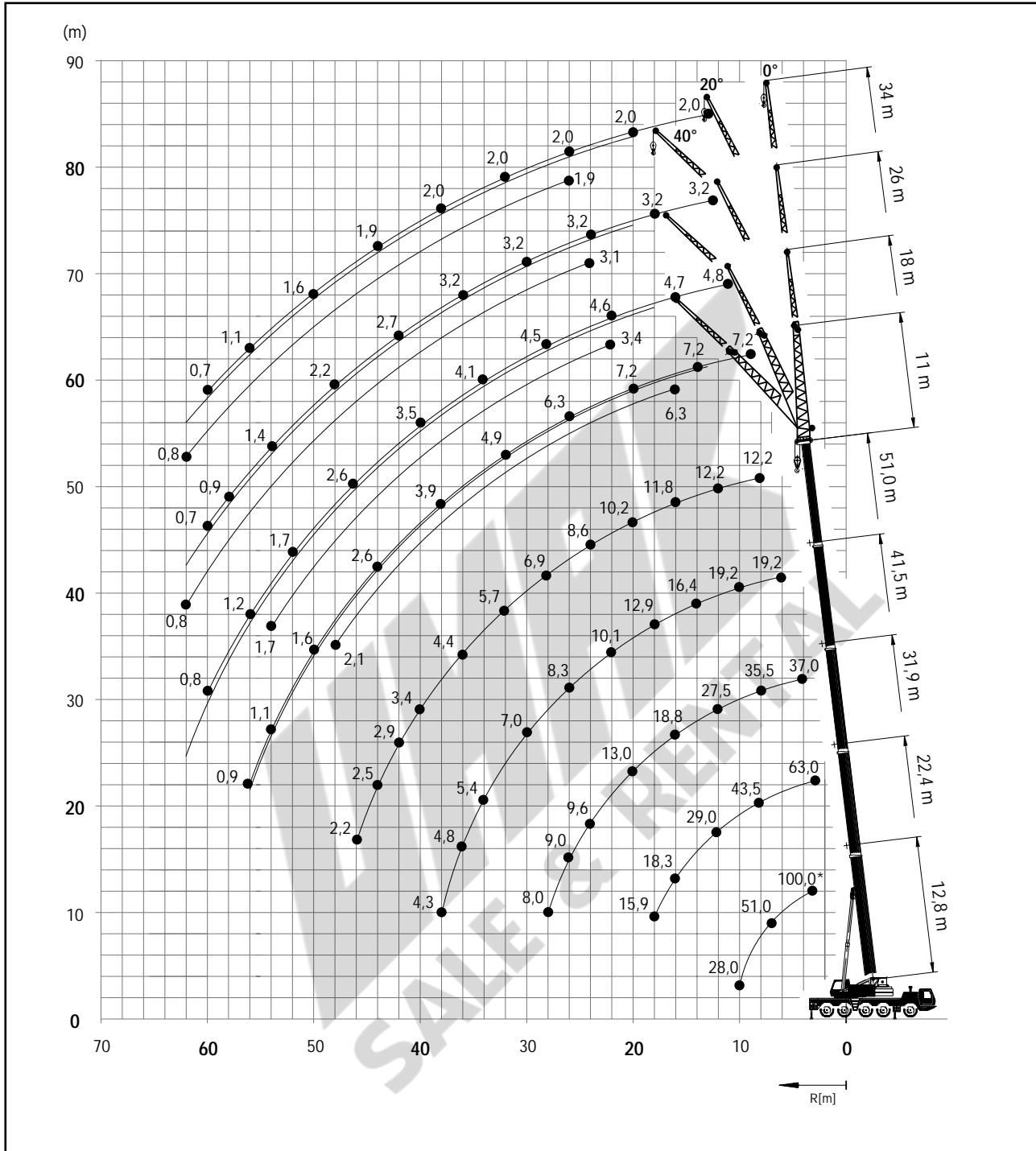
12,8 – 51,0 m

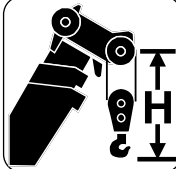


11/18/
26/34 m



360°



	Hook block • Unterflasche • Crochet-moufle • Gancho (t)	H (mm)
	100 D	3160
75 D	3070	
50 E	3000	
20 E	2770	
8 H/B	2350	

Weights/Working speeds
Gewichte/Geschwindigkeiten
Poids/Vitesses
Pesos/Velocidades de trabajo



Axle Achse Essieu Eje	1	2	3	4	5	Total weight Gesamtgewicht Poids total Peso total
t	12	12	12	12	12	60 *

* with 11 t counterweight, 16.00 R25 tyres, 11/18 bi-fold swingaway, 20 t Hookblock.

* mit 11 t Gegengewicht, 16.00 R25 Reifen, 11/18 Doppelklappspitze, 20 t Hakenflasche.

* avec contrepoids de 11 t, pneus 16.00 R25, extension treillis 11/18, 20 t moufle.

* con 11 t de contrapeso, neumáticos 16.00 R25, 11/18 m plumin articulado, gancho de 20 t.



Lifting capacity of hook block Traglast der Hakenflasche Capacité moufle Capacidad de elevación del gancho	No. of sheaves Anzahl Rollen Nombre de poulies Número de poleas	Weight Gewicht Poids Peso	Parts of line Einscherung Brins Ramales de cable	Possible load with the crane * Mögliche Traglast am Kran * Capacité possible sur la grue * Carga posible con la grue *
100 t	7	1150 kg	2 - 14 / 15	96/100 t ■
75 t	5	850 kg	2 - 11	75 t
50 t	3	675 kg	2 - 7	49 t
20 t	1	325 kg	1 - 3	20 t
8 t	H/B	200 kg	1	7 t

■ requires additional boom nose sheave, Zusatzausrüstung am Rollenkopf erforderlich, demande d'utiliser une poulie auxiliaire de tête de flèche, requiere polea adicional en la cabeza de pluma

* varies depending on national regulations, variiert je nach Ländvorschrift, fonction des réglementations nationales, variaciones dependo de las regulaciones nacionales



+



	1	2	3	4	5	6	7	8	R		
km/h	S / N	4,7 / 5,6	6,9 / 8,3	10,4 / 12,5	15,1 / 18,2	20,6 / 24,8	30,5 / 37,2	45,6 / 54,9	66,4 / 80	5,2 / 6,2	70%
	14.00 R25										



+



	Infinitely variable Stufenlos Progressivement variable Infinitamente variable	Rope Seil Cable Cable	Max. Single line pull Max. Seilzug Effort maxi au brin simple Tiro máximo por ramal
	0 - 120 m/min single line für einfachen Strang au brin simple ramal simple	19 mm/225 m	70 kN
	0 - 120 m/min single line für einfachen Strang au brin simple ramal simple	19 mm/180 m	70 kN
	0 - 1,7 min ⁻¹		
	- 3° to + 83° 40 s		
	12,8 m to 51 m 390 s		

Superstructure specification

Boom

12,8 m to 51,0 m five section full power boom.
Maximum tip height 54,0 m.

Boom elevation

1 cylinder with safety valve, boom angle from -3° to +83°.

Load moment and independent anti-two block system

Load moment and independent anti-two block system with audio visual warning and control lever lock-out. These systems provide electronic display of boom angle, length, radius, tip height, relative load moment, maximum permissible load, load indication and warning of impending two-block condition with lock-out hoist function.

Cab

Aluminium, full vision, safety glass, adjustable operator's seat with hydraulic suspension, engine-dependent hot water heater. Armrest-integrated crane controls. Ergonomically arranged instrumentation and crane operating controls.

Slewing

2 slewing gears with axial piston fixed displacement motors, planetary gear, service brake and holding brake.

Counterweight

11 tonnes, consisting of various sections (vehicle width 2.75 m). Hydraulic removal system.

Engine

Mercedes-Benz OM904LA, diesel, 4 cylinders, water cooled, turbocharged, 125 kW (168 HP) at 2300 rpm. (80/1269 EWG - fan rigid). Max. torque: 660 Nm at 1200 rpm. Fuel tank capacity: 200 l. Engine emission: EURO II / EUROMOT / EPA / CARB (non road).

Hydraulic system

2 separate circuits, 1 axial piston variable displacement pump (load sensing), with electronic power limiting control and 1 gear pump for slewing. Thermostatically controlled oil cooler. Tank capacity: 840 l.

Control system

Full electronic control of all crane movements using electrical control levers with automatic reset to zero. Integrated with the LMI and engine management system by CAN-BUS.

Hoist

Axial piston motor with planetary gear and brake. Drum rotation indicator.

Electrical system

Three-phase alternator 28 V/80 A, 2 batteries 12 V/170 Ah.

* Optional equipment

Bi-fold swingaway, 11/18 m - with hydraulic offset and luffing under load (5° - 40°), controlled from the crane cab.

Bi-fold swingaway, 11/18 m (offsets 0°, 20°, 40°).

Lattice extension, 26/34 m - includes 8m fixed non-offsettable sections plus 11/18 m swingaway (see above).

Cab tiltable (approx. 20°), including electronic level control in cab and on both sides of carrier.

Additional 20 tonnes counterweight (total counterweight 31 tonnes).

Auxiliary hoist.

Engine-independent hot water heater, with engine pre-heater.

Carrier specification

Chassis

Special 5-axle chassis, all-welded torsion-resistant box type construction in high strength steel.

Outriggers

4 double hydraulically telescoping beams with vertical cylinders and outrigger pads. Independent horizontal and vertical movement control on each side of the carrier. Sight level gauge.

Engine

Mercedes-Benz OM502LA, diesel, 8 cylinders, water cooled, turbocharged, 350 kW (469 HP) at 1800 rpm (80/1269 EWG - fan loose). Max. torque: 2300 Nm at 1080 rpm. Fuel tank capacity: 400 l. Engine emission: EURO II / EUROMOT / EPA / CARB (non road).

Transmission

Daimler Chrysler G 240-16 with EAS (Electronic Automatic Shifting), 16 forward and 2 reverse speeds. Single speed transfer case with inter-axle differential lock.

Drive/Steer

10 x 6 x 10

Axle lines

5 axle lines. 3, 4 and 5 are driven steering axle lines, the 1st and 2nd are steering axle lines.

Suspension

MEGATRAK™. All wheels with independent hydropneumatic suspension and hydraulic lockout. Longitudinal and transverse level control with automatic on-highway levelling system. Range +170 mm/-130 mm.

Tyres

10 tyres, 14.00 R25.

Steering

Dual circuit, hydraulic power assisted steering with emergency steering pump. Axle lines 1, 2, 3 and 5 steer on highway. Separate steering of the 4th, and 5th axle line for all wheel steering and crabbing.

Brakes

Service brake: pneumatic dual circuit, acting on all wheels, air dryer. Anti-lock braking system (ABS).

Permanent brake: exhaust brake and constant throttle brake.

Parking brake: pneumatically operated spring-loaded brake acting on axle lines 2, 3, 4 and 5.

Cab

Aluminium, 2-man-design, safety glass, driver and passenger seat with hydraulic suspension, engine-dependent hot water heater. Complete instrumentation and driving controls.

Electrical system

Three-phase alternator 28 V/100A, 2 batteries 12 V/170 Ah. Lighting system and signals 24 V.

* Optional equipment

10 x 8 x 10.

Electric driveline retarder.

10 tyres, 16.00 R25 (vehicle width 3,00 m).

10 tyres, 20.5 R25 (vehicle width 3,10 m).

Folding bunk bed in carrier cab.

Engine-independent hot water heater, with engine pre-heater.

* Further optional equipment upon request.

Technische Daten: Kranoberwagen

Teleskopausleger

Von 12,8 m bis 51,0 m ausfahrbarer, fünfteiliger, vollteleskopierbarer Ausleger. Maximale Rollenhöhe 54,0 m.

Wippwerk

1 Zylinder mit Sicherheits-Rückschlagventil.
Auslegerstellwinkel -3° bis +83°.

Elektronischer Lastmomentbegrenzer und unabhängiges Hubendschalter System

Elektronischer Lastmomentbegrenzer mit hör- und sichtbarer Vorwarnung sowie automatischer Abschaltung, Digitalanzeige für tatsächliche und zulässige Belastung, Ausladung und diverse Zustände. Unabhängiges Hubendschalter System mit Abschaltfunktion.

KranfahrerKabine

Vollsicht-**Aluminium**-Kabine, Sicherheitsglas, verstellbarer Fahrersitz mit hydraulischer Dämpfung. In Armlehnen integrierte Kransteuereinrichtung. Ergonomisch angeordnete Steuer- und Kontrolleinrichtungen. Motorabhängige Warmwasserheizung.

Drehwerk

2 Drehwerke mit Axialkolben-Konstantmotoren, Planetengetriebe, Betriebs- und Haltebremse.

Gegengewicht

11 t bestehend aus mehreren Teilen (Fahrzeugbreite 2,75 m). Hydraulisches Rüstsystem.

Motor

Mercedes-Benz OM904LA, 4 Zylinder Diesel, wassergekühlt mit Abgasturbolader, 125 kW (168 HP) bei 2300 min⁻¹ (80/1269/EWG Ventilator starr), max. Drehmoment 660 Nm bei 1200 min⁻¹. Kraftstoffbehälter: 200 l. Motoremission: Euro II / EUROMOT / EPA / CARB (non road).

Hydrauliksystem

2 separate Kreisläufe, 1 Axialkolben-Verstellpumpe (Load-Sensing) mit elektronischer Grenzlastregelung und 1 Zahnradpumpe für das Drehwerk. Thermostatisch gesteuerter Ölkühler. Tankvolumen: 840 l Hydrauliköl.

Steuerung

Voll elektronische Steuerung aller Bewegungen mit elektrischen Kreuzsteuerhebeln mit automatischer Nullstellung, verbunden mit der LMB und dem Motormanagement System über einen CAN-BUS.

Hubwerk

Axialkolbenmotor mit Planetengetriebe und Bremse. Hubwerksdrehmelder.

Elektrische Anlage

Drehstromlichtmaschine 28 V/80 A, 2 Batterien 12 V/170 Ah.

* Zusatzausrüstung

Doppelklappspitze 11/18 m Anlenkung 5° - 40°. Aus der KranfahrerKabine hydraulisch einstellbar und unter Teillast wippbar.

Doppelklappspitze 11/18 m (0°, 20°, 40° abwinkelbar).

Auslegerverlängerung, Gitterkonstruktion 26/34 m, bestehend aus Doppelklappspitze (siehe oben).

und 1 bzw. 2 Verlängerungsstücke zu je 8 m.

KranfahrerKabine, ca. 20° Kippbar, mit elektronischer Wasserwaage in der KranfahrerKabine und beidseitig am Unterwagen.

Zusatzgegengewicht 20 t (Gesamtgegengewicht 31 t).

Hilfshubwerk.

Motorunabhängige Warmwasser-Standheizung mit Motorvorwärmung.

Technische Daten: Kranunterwagen

Rahmen

5-Achs-Spezialfahrzeug, geschweißte, torsionssteife Kastenkonstruktion aus hochfestem Feinkornstahl.

Abstützung

4 hydraulisch doppelt teleskopierbare Schiebeträger mit Abstützylindern und Abstützplatten, beidseitig vom Unterwagen aus einzeln horizontal und vertikal steuerbar. Wasserwaage.

Motor

Mercedes-Benz OM502LA, 8 Zylinder Diesel, wassergekühlt mit Abgasturbolader, 350 kW (469 HP) bei 1800 min⁻¹ (80/1269/EWG Ventilator lose), max. Drehmoment 2300 Nm bei 1080 min⁻¹. Kraftstoffbehälter: 400 l. Motoremission: Euro II / EUROMOT / EPA / CARB (non road).

Getriebe

Daimler Chrysler G 240-16 mit EAS (Electronic Automatic Shifting), 16 Gänge vorwärts und 2 Gänge rückwärts. Verteilergetriebe 1 stufig mit Längsdifferentialsperre.

Antrieb/Lenkung

10 x 6 x 10.

Achslinien

5 Achslinien, Achslinie 3, 4 und 5 gelenkt und angetrieben. Achslinie 1 und 2 gelenkt.

Federung

MEGATRAK™. Alle Räder in Einzelradaufhängung, hydropneumatische Federung und hydraulische Blockierung. Neigungsverstellung in alle Richtungen und automatische Straßenfahrtniveaueinstellung. Federweg +170mm/-130mm.

Bereifung

10 Reifen, Größe 14.00 R25.

Lenkung

Zweikreis-Hydrolenkung mit Notlenkpumpe. Während der Straßenfahrt werden die 1., 2., 3. und 5. Achse gelenkt. Separate Lenkung der 4. und 5. Achslinie für Allradlenkung und Krabbengang.

Bremsen

Betriebsbremse: pneumatische Zweikreisbremse, auf alle Räder wirkend, Lufttrockner. Automatischer Blockier-Verhinderer (ABV). Dauerbremse: Motorklappenbremse mit Konstantdrossel. Feststellbremse: druckluftbetätigte Federspeicherbremse auf 2., 3., 4. und 5. Achslinie wirkend.

Fahrerhaus

Aluminium, 2-Mann-Fahrerhaus, Sicherheitsglas, hydraulisch gedämpfter Fahrer- und Beifahrersitz, motorabhängige Warmwasserheizung. Kontroll- und Bedienungseinrichtung für Fahrbetrieb.

Elektrische Anlage

Drehstromlichtmaschine 28 V/100 A, 2 Batterien 12 V/170 Ah, Beleuchtung und Signaleinrichtung 24 V.

* Zusatzausrüstung

10 x 8 x 10.

Elektrische Wirbelstrombremse.

10 Reifen, Größe 16.00 R25 (Fahrzeugbreite 3,00 m).

10 Reifen, Größe 20.5 R25 (Fahrzeugbreite 3,00 m).

Klappliege im Fahrerhaus.

Motorunabhängige Warmwasser-Standheizung mit Motorvorwärmung.

* Weitere Zusatzausrüstungen auf Anfrage.

Caractéristiques de la superstructure

Flèche

Flèche cinq éléments, de 12,8 m à 51,0 m, à télescopage entièrement hydraulique. Hauteur maximum de tête de flèche 54,0 m.

Relevage

1 vérin avec clapet anti-retour, angle de relevage de - 3° à +83°.

Contrôleur d'état de charge et dispositif de fin de course haute crochet indépendant

Equipements électroniques de contrôle de charge et de fin de course haute crochet indépendants avec dispositifs de signalisation sonore et visuelle et de coupure des mouvements. Affichage digital d'angle et de longueur de flèche, de portée, de hauteur de tête de flèche, de moment relatif, de charge maximum autorisée, d'état de charge et d'approche de fin de course haute crochet avec coupure du mouvement de montée de treuil.

Cabine

Cabine en **aluminium**, largement vitrée, avec vitrage de sécurité, siège réglable suspendu et chauffage à eau chaude alimenté par le moteur. Disposition ergonomique des commandes de grue intégrées dans les accoudoirs et de l'instrumentation

Orientation

Dispositif d'orientation avec double entraînement, moteurs hydrauliques à pistons axiaux, frein principal et frein de retenue.

Contrepoids

Contrepoids modulaire de 11 tonnes de poids total (largeur du véhicule 2,75 m) et système de dépose hydraulique.

Moteur

Moteur Diesel Mercedes-Benz OM904LA, 4 cylindres suralimenté, refroidi par eau et développant 125 kW (168 CV) à 2300 min⁻¹. (80/1269 EWG - ventilateur en prise directe). Couple maxi 660 Nm à 1200 min⁻¹. Capacité du réservoir: 200 l.

Conformité aux normes de pollution EURO II / EUROMOT / EPA / CARB (tout terrain).

Système hydraulique

Système hydraulique comportant 2 circuits séparés, 1 pompe à pistons axiaux, à débits variables avec dispositif de régulation de puissance électronique et 1 pompe à engrenages pour l'orientation.

Refroidisseur d'huile à commande thermostatique.

Volume du réservoir : environ 840 l.

Commandes de grue

Commandes de grue électroniques par manipulateurs électriques avec retour au neutre automatique. Ces commandes sont reliées au contrôleur d'état de charge et au dispositif de gestion du moteur thermique par système CAN-BUS.

Treuil de levage

Treuil avec tambour rainuré, réducteur à planétaires, frein multidisque, moteur à pistons axiaux et indicateur de rotation.

Installation électrique

Alternateur triphasé 28 V/80 A et 2 batteries 12 V/170 Ah.

* Equipements optionnels

Extension treillis à repliage latéral double de 11/18 m - avec déport hydraulique et inclinaison sous charge (5° - 40°), commandés depuis la cabine.

Extension treillis à repliage latéral double de 11/18 m (inclinaison à 0°, 20°, 40°).

Extension treillis de 26/34 m constituée de : extension treillis double (voir ci-dessus) plus éléments intermédiaires de 8 m.

Cabine de grutier, inclinable (angle d'inclinaison environ 20°), avec indicateur de mise à niveau électronique dans la cabine et des deux côtés du porteur.

Contrepoids supplémentaire de 20 t (Contrepoids total 31 t).

Treuil auxiliaire.

Chauffage auxiliaire à eau chaude indépendant avec dispositif de préchauffage moteur.

Caractéristiques du porteur

Châssis

Porteur spécial, « 5 lignes d'essieux », mécanosoudé, type caisson, en acier à haute limite élastique.

Calage

4 poutres double-étage à télescopage hydraulique, avec vérins et patins d'appui. Commande indépendante des mouvements verticaux et horizontaux sur les deux côtés du porteur. Niveau à bulle.

Moteur

Moteur Diesel Mercedes-Benz OM502LA, 8 cylindres suralimenté, refroidi par eau et développant 350 kW (469 CV) à 1800 min⁻¹ (80/1269 EWG - ventilateur débrayable). Couple maxi 2300 Nm à 1080 min⁻¹.

Capacité du réservoir : env. 400 l. Conformité aux normes de pollution EURO II / EUROMOT / EPA / CARB (tout terrain).

Boite de vitesses

Boite de vitesses Daimler Chrysler G 240-16 avec dispositif de gestion automatique des rapports EAS (Electronic Automatic Shifting), 16 rapports de marche avant et 2 rapports de marche arrière. Boîte de transfert avec verrouillage longitudinal du différentiel.

Direction/Transmission

10 x 6 x 10.

Lignes d'essieu

5 « lignes d'essieux ». « Lignes d'essieux » 3, 4, et 5 directrices et motrices, « lignes d'essieux » 1 et 2 directrices.

Suspension

Suspension hydropneumatique à roues indépendantes MEGATRACK™ et dispositif de verrouillage. Commandes de mise à niveau longitudinal et transversal. Dispositif de mise à niveau automatique en position route. Débattement: +170 mm/-130 mm.

Pneumatiques

10 pneumatiques 14.00 R25.

Direction

Direction assistée à double circuit et pompe de secours. « Lignes d'essieux » 1, 2, 3 et 5 directionnelles sur route. Direction indépendante pour les « lignes d'essieu » 4 et 5 pour réduction du diamètre de braquage et déplacement latéral (marche en crabe).

Freins

Frein de service pneumatique à double circuit agissant sur toutes les roues. Dessiccateur. Dispositif anti-blocage (ABS). Ralentisseur par clapet sur échappement et décalage de la distribution. Frein de stationnement à ressorts commandé pneumatiquement agissant sur les « lignes d'essieux » 2, 3, 4 et 5.

Cabine

Cabine bi-place en **aluminium** avec vitrage de sécurité, siège conducteur suspendu, chauffage à eau chaude alimenté par le moteur et instrumentation complète pour le contrôle et la conduite de la machine.

Installation électrique

Alternateur triphasé 28 V/100 A et 2 batteries 12 V/170 Ah, équipement d'éclairage et de signalisation routière : 24 V.

* Equipements optionnels

Configuration 10 x 8 x 10.

Frein électromagnétique.

10 pneumatiques 16.00 R25 (largeur du véhicule 3,00 m).

10 pneumatiques 20.5 R25 (largeur du véhicule 3,10 m).

Banquette repliable dans la cabine porteur.

Chauffage auxiliaire à eau chaude indépendant avec dispositif de préchauffage moteur.

* Autres équipements supplémentaires sur demande.

Especificación de la Superestructura

Pluma

De 12,8 m a 51,0 m cinco tramos de telescopaje totalmente hidráulico. Altura máxima en punta 54,0 m.

Elevación de pluma

Un cilindro con válvula de seguridad. Angulo de pluma desde -3° hasta +83°.

Sistema Indicador del Momento de Carga y de Final de Carrera del Gancho

Sistema Indicador del Momento de Carga y de Final de Carrera del Gancho, con alarma audio-visual y bloqueo automático de las palancas. Este sistema incluye pantalla digital con indicación de ángulo de pluma, longitud, radio, altura de cabeza de pluma, momento de carga relativo, carga máxima permisible, carga real y alarma de fin de carrera del gancho con bloqueo del movimiento de elevación.

Cabina

De **Aluminio**, amplia visibilidad, cristales de seguridad, asiento del operador ajustable y con suspensión hidráulica. Calefacción dependiente del motor por agua caliente. Controles de la grúa integrados en el apoyo-brazos. Controles de operación de la grúa e instrumentación ergonómicamente situados.

Giro

Dos reductores de giro con motores de pistón axial, engranaje planetario, freno de servicio y freno de retención.

Contrapeso

De 11 Tm., compuesto de varios bloques (Anchura del vehículo: 2,75 m). Sistema hidráulico para desmontaje.

Motor

Diesel Mercedes Benz OM904LA, 4 cilindros, refrigerado por agua, turboalimentado, 125 Kw (168 HP) a 2.300 r.p.m. (80/1269 EWG - ventilador fijo). Par máximo: 660 Nm a 1.200 r.p.m. Capacidad del depósito de combustible: 200 litros. Emisión de gases: Según normas EURO II / EUROMOT / EPA / CARB (fuera de carretera).

Sistema hidráulico

Dos circuitos separados, con una bomba de pistones axiales y caudal variable (sensor de demanda de carga) con control electrónico limitador de potencia y una bomba de engranaje para el giro. Radiador de aceite con control por termostato. Capacidad del depósito: 840 litros.

Sistema de control

Control completamente electrónico de todos los movimientos de la grúa, usando palancas de control eléctrico con retorno automático a cero. Integrado con el Limitador de Cargas y el sistema de control del motor por un equipo "CAN-BUS".

Cabrestante

Motor de pistón axial con engranaje planetario y freno. Indicador de rotación del tambor.

Sistema eléctrico

Trifásico con alternador 28V/80A, dos baterías de 12v/170 Ah.

* Equipos opcionales

Plumin articulado en 2 secciones, 11/18 m - con angulación fija y variable, con carga (5° - 40°) de accionamiento hidráulico.

Plumin articulado en 2 secciones, 11/18 m (angulable 0°, 20°, 40°).

Extensión de pluma, de celosía de 26/34 m, incluyendo el plumin de 11/18 m (el de arriba) más extensiones de 8m.

Cabina de la grúa, basculable (aprox. 20°), más indicador de nivel electrónico en la cabina y en ambos lados del chasis.

Contrapeso adicional de 20 Tm. (Contrapeso total 31 Tm.)

Cabrestante Auxiliar.

Calefacción independiente del motor por agua caliente, con precalentamiento del motor.

Especificación del Chasis

Bastidor

Chasis especial de cinco ejes de construcción soldada tipo cajón, resistente a la torsión, en acero de alta resistencia.

Estabilizadores

Cuatro dobles vigas telescópicas hidráulicas con cilindros verticales y placas de apoyo. Controles independientes para los movimientos horizontales y verticales, con controles en ambos lados del chasis. Indicador de nivel.

Motor

Diesel Mercedes Benz OM502LA, 8 cilindros, refrigerado por agua y turboalimentado, 350 Kw (469 HP) a 1.800 r.p.m. (80/1269 EWG - ventilador desconectado), par máximo: 2300 Nm, a 1.080 r.p.m. Capacidad del Depósito de Combustible: 400 litros.

Emisión de gases: Según normas EURO II / EUROMOT / EPA / CARB (fuera de carretera).

Transmisión

Daimler Chrysler G 240-16 más EAS (Electronic Automatic Shifting), 16 velocidades adelante y 2 atrás. Caja de transferencia de una velocidad con bloqueo de diferencial entre ejes.

Tracción/Dirección

10 x 6 x 10.

Ejes

5 ejes en línea. Ejes 3, 4 y 5 motrices y directrices. Ejes 1 y 2 directrices.

Suspensión

MEGATRAK™. Todas las ruedas con suspensión hidroneumática independiente y bloqueo hidráulico. Control de nivel longitudinal y transversal con sistema de nivelación automática en carretera. Desplazamiento +170 mm./ -130 mm.

Neumáticos

10 neumáticos, 14.00 R25.

Dirección

Dirección servo-asistida con doble circuito con bomba de dirección de emergencia. Los ejes 1, 2, 3 y 5 son directrices para circular por carretera. Dirección separada de los ejes 4° y 5° para la dirección en todas las ruedas y conducción tipo cangrejo.

Frenos

Frenos de servicio: Neumático con doble circuito, actuando sobre todas las ruedas, secador de aire. Sistema antibloqueo de frenos (ABS). Freno continuo: Freno sobre el escape, con estrangulamiento continuo. Freno de Aparcamiento: Operado neumáticamente y aplicado por muelle sobre los ejes 2°, 3°, 4° y 5°.

Cabina

De **Aluminio**, para dos personas, cristales de seguridad, asientos del conductor y pasajero con suspensión hidráulica, calefacción por agua caliente del motor. Controles e instrumentación para conducción del vehículo.

Sistema eléctrico

Trifásico, alternador de 28 V/100A, 2 baterías 12 V/170 Ah. Sistema de alumbrado y señalización a 24 V.

* Equipos opcionales

10 x 8 x 10.

Retardador eléctrico.

10 neumáticos 16.00 R25 (Anchura del vehículo: 3,00 m).

10 neumáticos 20.5 R25 (Anchura del vehículo: 3,10 m).

Litera plegable en la cabina del chasis.

Calefacción independiente del motor por agua caliente, con precalentamiento del motor.

* Sigüientes equipos bajo demanda

Notes referring to load charts

Hinweise zu Traglasttabellen

Notes relatives aux tableaux des charges

Notas para las tablas de cargas

Lifting capacities according to DIN/ISO • 85%

WARNING: THIS CHART IS ONLY A GUIDE. The Notes below are for illustration only and should not be relied upon to operate the crane. The individual crane's load chart, operating instructions and other instruction plates must be read and understood prior to operating the crane.

DIN/ISO: The stress analysis is based on DIN 15018, part 2 and 3 as well as on FEM 5004 standards. Tipping conditions are governed by DIN 15019, part 2 and ISO 4305 standards. They also take into account the requirements of prEN 13000: 1999 and therefore comply with the requirements of the EU Machinery Directive.

85%: The lifting capacities are based on ANSI/ASME B30.5 and do not exceed 85% of the tipping load. Certain dynamic influences and wind require reduction of capacity

The lifting capacities in the load charts are indicated in metric tonnes.

Lifting capacity = payload + weight of the hook block and suspending device.

The lifting capacities for the telescopic boom apply without jibs (swingaway lattice, boom extension, luffing-jib etc.)

The lifting capacities are subject to modifications.

Traglasten entsprechen DIN/ISO • 85%

WARNUNG: DIESE TABELLE IST LEDIGLICH EINE RICHTLINIE. Die Hinweise dienen als Erklärung und sind für die Kranbedienung nicht maßgebend. Vor Inbetriebnahme des Kranes sind die zugehörigen Traglasttabellen, Bedienungsanleitung und andere Vorschriften eingehend zu studieren.

DIN/ISO: Der Festigkeitsberechnung liegen die DIN 15018 Teil 2 und 3 sowie die FEM 5004 zugrunde. Die Traglasten im Standsicherheitsbereich entsprechen DIN 15019 Teil 2 und ISO 4305. Sie berücksichtigen außerdem die Forderungen der prEN 13000: 1999, und entsprechen damit den Anforderungen der Maschinenrichtlinie.

85%: Die Traglasten basieren auf der ANSI/ASME B30.5 und überschreiten nicht 85% der Kipplast. Wind und dynamische Einflüsse reduzieren die traglast.

Die Traglasten in den Tabellen sind in metrischen Tonnen angegeben.

Traglast = Nutzlast + Eigengewicht der Hakenflasche und der Anschlagmittel.

Die Traglasten für den Teleskopausleger gelten ohne Spitzenanbauten (Klappspitze, Vorbauspitze, Wippspitze, etc.)

Änderungen der Tragfähigkeit vorbehalten.

Capacités de levage selon DIN/ISO • 85%

ATTENTION: CE TABLEAU N'EST QU'UN GUIDE. Les notes ci-dessous sont données à titre d'exemple et ne devront pas être utilisées pour faire fonctionner la grue. Toute la documentation concernant chaque type de grue: tableau des charges, instructions de fonctionnement et toutes autres plaques d'instructions devront être lues et comprises avant de manoeuvrer la grue.

DIN/ISO: Le calculs de résistance sont basés sur les normes DIN 15018, sections 2 et 3 et FEM 5004. Les calculs de basculement sont basés sur les normes DIN 15019, section 2 et ISO 4305. Elles tiennent également compte des paramètres établis par la norme en projet prEN 13000: 1999 et de ce fait satisfont les exigences de la Directive Européenne Machines.

85%: Les capacités de levage sont basées sur les normes ANSI/ASME B30.5 et ne dépassent pas 85% de la charge de basculement. Les conditions de vente et les effets dynamiques réduisent les capacités de levage.

Les capacités de levage dans les tableaux sont indiquées en tonnes métriques.

Capacité de levage = charge utile + poids des moufle/crochet et accessoires.

Les capacités de levage pour la flèche télescopique s'entendent sans allonges (fléchette, flechette pliante, volée variable etc.)

Modifications des capacités de levage réservées.

Capacidades de elevación de acuerdo con DIN/ISO • 85%.

AVISO: ESTA TABLA ES SOLO UNA ORIENTACION. Las notas que aparecen al final de la misma solo sirven de ilustración y no deben ser tomadas como instrucciones para operar la grúa. La tabla de cargas, las instrucciones de operación y otras placas ilustrativas de cada grúa deben ser leídas y correctamente interpretadas antes de operar la grúa.

DIN/ISO: Los analisis de resistencia están basados en las normas DIN 15018, apartados 2 y 3 así como en las normas FEM 5004. Las condiciones de vuelco están reguladas por las normas DIN 15019 apartado 2 y ISO 4305. Tienen también cuenta de las exigencias establecidas por prEN 13000: 1999 y así cumplen con los requerimientos de las Directivas de Maquinaria de la UE.

85%: Las capacidades de elevación están basadas en las Normas ANSI/ASME B30.5 y no exceden del 85% del momento de vuelco. Ciertas influencias dinámicas y el viento requieren una reducción de las capacidades.

Las capacidades de elevación en las tablas están referidas en Tm.

Capacidad de elevación = Carga + peso del gancho y aparejos de carga.

Las capacidades de elevación para la pluma telescópica sin plumines (plegables, extensiones de pluma, angulares por motor, etc.)

Las capacidades de elevación están sujetas a modificación.

Overview of standard duty charts

Übersicht Standard-Traglasttabellen

Tableau synoptique des abaques standard

Resumen de las tablas de carga estandar

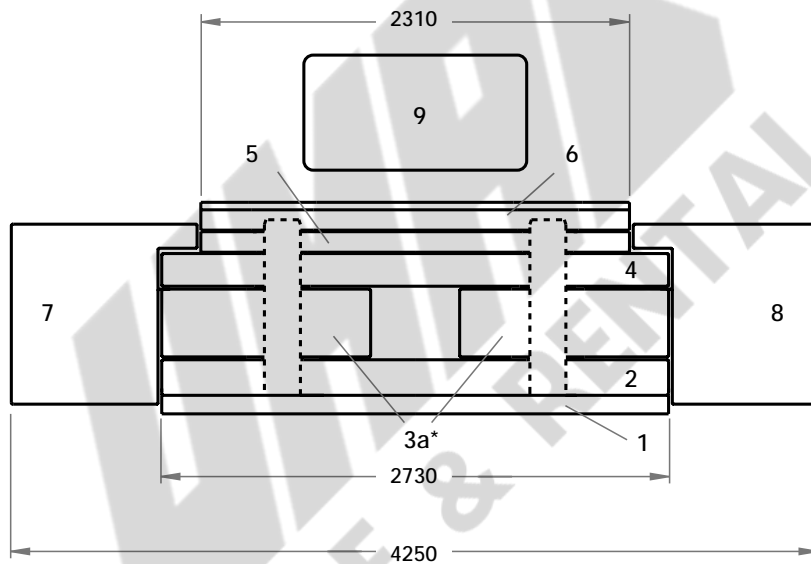
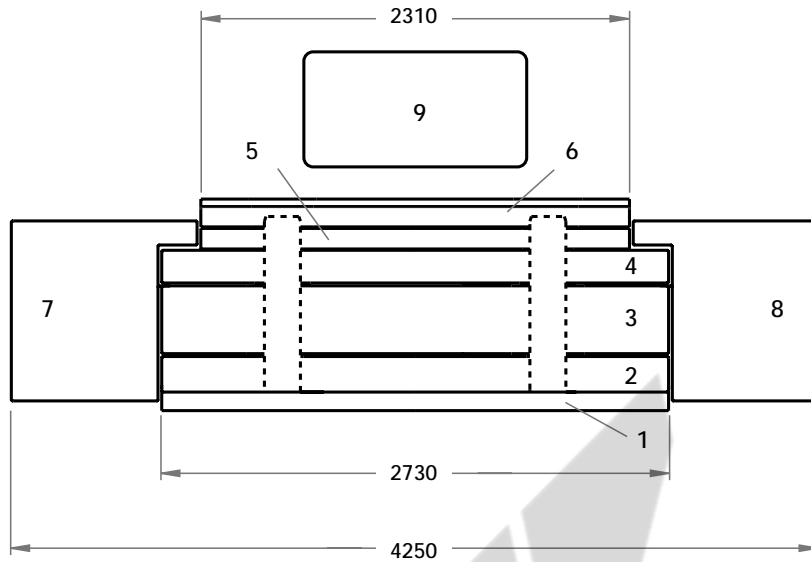
	12,8 – 51 m		360°																
			7,80 x 2,50 m		7,80 x 7,50 m		7,80 x 5,10 m												
	m		t	1	31	24	20	11	7	4	1	31	24	20	11	7	4	1	
12,8*																			
12,8																			
17,6																			
22,4																			
27,1																			
31,9																			
36,7																			
41,5																			
46,2																			
51,0																			


* 0° over rear, nach hinten, en arrière, por la parte trasera (DIN/ISO)

	5° - 40°	11/18/26/34 m		0°, 20°, 40°	11/18/26/34 m		7,80 x 7,50 m		360°										
				31 t		24 t		20 t		11 t		7 t							
	m		m	11	18	26	34	11	18	26	34	11	18	26	34	11	18	26	34
31,9																			
36,7																			
41,5																			
46,2																			
51,0																			

	5° - 40°	11/18/26/34 m		0°, 20°, 40°	11/18/26/34 m		7,80 x 5,10 m		360°										
				31 t		24 t		20 t											
	m		m	11	18					11	18					11	18		
31,9																			
36,7																			
41,5																			
46,2																			
51,0																			

Counterweight Configurations
 Gegengewichts Varianten
 Configurations de Contrepoids
 Combinaciones de Contrapesos



	① 3t	② 4t	③ / ③a* 7t	④ 4t	⑤ 2t	⑥ 3t	⑦ 3.5t	⑧ 3.5t	⑨ 1t
1 t									X
4 t						X			X
7 t	X					X			X
11 t	X	X				X			X
20 t	X	X	X		X	X			X
24 t	X	X	X	X	X	X			X
31 t	X	X	X	X	X	X	X	X	X

* Special option, Wahlweise, Option spéciale, Option especial

Lifting capacities for telescopic boom

Traglasten am Teleskopausleger

Forces de levage à la flèche télescopique

Capacidades de elevación con pluma telescópica



12,8 – 51 m



360°



31 t



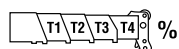
DIN/ISO

m	12,8*	12,8	17,6	22,4	27,1	31,9	36,7	41,5	46,2	51,0
3,0	100,0	93,0	79,0	63,0						
4,0	75,0	75,0	71,5	63,0	50,0	37,0				
5,0	65,5	65,5	63,0	61,0	50,0	37,0	26,0			
6,0	57,5	57,5	55,5	54,0	50,0	37,0	26,0	19,2		
7,0	51,0	51,0	50,0	48,0	47,0	37,0	26,0	19,2	14,7	
8,0	44,5	44,5	45,0	43,5	43,0	35,5	26,0	19,2	14,7	12,2
9,0	38,0	38,0	41,0	39,5	39,0	33,5	25,0	19,2	14,7	12,2
10,0	28,0	28,0	37,0	36,5	36,0	31,0	23,5	19,2	14,7	12,2
11,0			32,5	32,0	32,0	29,5	22,0	18,6	14,7	12,2
12,0			29,0	29,0	28,5	27,5	20,5	18,1	14,7	12,2
13,0			25,5	25,5	25,0	26,0	19,1	17,5	14,6	12,2
14,0			23,0	22,5	22,5	23,0	18,0	16,4	14,5	12,2
15,0				20,5	20,5	21,0	16,9	15,3	13,8	12,0
16,0				18,3	19,2	18,8	15,8	14,3	13,1	11,8
18,0				15,9	15,9	15,5	14,3	12,9	11,9	11,2
20,0					13,4	13,0	12,6	11,5	10,7	10,2
22,0					11,4	11,1	11,7	10,1	9,5	9,4
24,0					9,8	9,6	10,1	9,2	8,8	8,6
26,0						9,0	8,8	8,3	8,0	7,7
28,0						8,0	7,7	7,6	7,0	6,9
30,0							6,7	7,0	6,1	6,1
32,0							5,9	6,2	5,8	5,7
34,0								5,4	5,4	5,0
36,0								4,8	4,8	4,4
38,0								4,3	4,3	3,9
40,0									3,8	3,4
42,0									3,3	2,9
44,0										2,5
46,0										2,2



85%

m	12,8	17,6	22,4	27,1	31,9	36,7	41,5	46,2	51,0
3,0	100,0	87,0	63,0						
4,0	82,5	78,5	63,0	55,0	40,5				
5,0	72,0	69,0	63,0	55,0	40,5	28,5			
6,0	63,5	61,5	59,0	55,0	40,5	28,5	21,0		
7,0	56,0	55,0	53,0	51,5	40,5	28,5	21,0	16,2	
8,0	49,0	49,5	48,0	47,5	39,0	28,5	21,0	16,2	13,4
9,0	41,5	45,0	43,5	43,0	36,5	27,5	21,0	16,2	13,4
10,0		41,0	40,0	39,5	34,5	26,0	21,0	16,2	13,4
11,0		30,5	35,5	34,5	35,5	32,0	24,0	20,5	16,2
12,0			31,0	31,5	31,0	30,0	22,5	19,9	16,2
13,0			27,5	27,5	27,0	28,0	21,0	19,2	16,1
14,0			25,0	24,5	24,0	25,0	19,8	18,0	15,9
15,0				22,0	22,5	22,5	18,6	16,9	15,2
16,0				19,8	21,0	20,5	17,3	15,7	14,4
18,0				17,3	17,3	16,9	15,7	14,2	13,1
20,0					14,7	14,3	13,8	12,7	11,8
22,0					12,6	12,2	12,8	11,2	10,5
24,0					10,8	10,6	11,1	10,1	9,7
26,0						9,9	9,7	9,1	8,8
28,0						8,9	8,4	8,3	7,8
30,0							7,4	7,7	6,7
32,0							6,5	6,8	6,3
34,0								6,0	6,0
36,0								5,3	5,3
38,0								4,7	4,7
40,0									4,1
42,0									3,6
44,0									
46,0									



T1	T2	T3	T4	%						
T1	0	0	50/0/0/0	50/0/0/0	50/0/0	50/0/0	0/50/100	50/0/50/100	50/100	100
T2	0	0	0/50/0/0	50/50/0/0	50/50/0	50/50/0	50/50/50	50/100/100/100	100/100	100
T3	0	0	0/0/50/0	0/50/50/0	50/50/50	50/50/100	100/50/50	100/100/100/50	100/100	100
T4	0	0	0/0/0/50	0/0/50/100	0/50/100	50/100/100	100/100/50	100/100/50/50	100/50	100

* Over rear, nach hinten, en arrière, por la parte trasera.
Lifting capacities > 96 t require additional equipment. Traglasten > 96 t erfordern Zusatzeinrichtung. Capacités de levage > 96 t demandent équipement supplémentaires. Capacidades de elevación > 96 Tm requiere equipo adicional.

Lifting capacities for telescopic boom

Traglasten am Teleskopausleger

Forces de levage à la flèche télescopique

Capacidades de elevación con pluma telescópica



12,8 – 51 m



360°



24 t



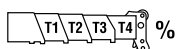
DIN/ISO

m	12,8*	12,8	17,6	22,4	27,1	31,9	36,7	41,5	46,2	51,0
3,0	100,0	92,5	79,0	63,0						
4,0	75,0	75,0	71,5	63,0	50,0	37,0				
5,0	65,5	65,5	63,0	61,0	50,0	37,0	26,0			
6,0	57,5	57,5	55,5	54,0	50,0	37,0	26,0	19,2		
7,0	51,0	51,0	50,0	48,0	47,0	37,0	26,0	19,2	14,7	
8,0	44,5	44,5	45,0	43,5	42,5	35,5	26,0	19,2	14,7	12,2
9,0	38,0	38,0	39,5	37,5	36,5	33,5	25,0	19,2	14,7	12,2
10,0	28,0	28,0	34,0	33,0	31,5	31,0	23,5	19,2	14,7	12,2
11,0			29,0	29,0	28,0	27,5	22,0	18,6	14,7	12,2
12,0			25,0	25,0	25,0	24,5	20,5	18,1	14,7	12,2
13,0			22,5	22,0	23,0	22,5	19,1	17,5	14,6	12,2
14,0			19,9	19,5	20,5	20,0	18,0	16,4	14,5	12,2
15,0				18,1	18,4	17,9	16,9	15,3	13,8	12,0
16,0				16,6	16,6	16,1	15,6	14,3	13,1	11,8
18,0				13,6	13,6	13,2	13,8	12,9	11,9	11,2
20,0					11,4	11,2	11,7	10,7	10,7	10,2
22,0					9,6	10,3	9,9	9,7	9,2	9,4
24,0					8,4	8,9	8,5	8,7	8,3	8,3
26,0						7,7	7,3	7,5	7,5	7,1
28,0						6,7	6,7	6,6	6,5	6,1
30,0							6,1	5,7	5,7	5,3
32,0							5,3	5,1	5,0	4,6
34,0								4,4	4,3	3,9
36,0								3,9	3,8	3,4
38,0								3,4	3,3	2,9
40,0									2,8	2,4
42,0									2,4	2,0
44,0										1,7
46,0										1,4



85%

m	12,8	17,6	22,4	27,1	31,9	36,7	41,5	46,2	51,0
3,0	100,0	87,0	63,0						
4,0	82,5	78,5	63,0	55,0	40,5				
5,0	72,0	69,0	63,0	55,0	40,5	28,5			
6,0	63,5	61,5	59,0	55,0	40,5	28,5	21,0		
7,0	56,0	55,0	53,0	51,5	40,5	28,5	21,0	16,2	
8,0	49,0	49,5	48,0	47,0	39,0	28,5	21,0	16,2	13,4
9,0	41,5	42,5	41,5	40,0	36,5	27,5	21,0	16,2	13,4
10,0		30,5	36,5	35,0	34,5	26,0	21,0	16,2	13,4
11,0			31,0	31,5	30,5	24,0	20,5	16,2	13,4
12,0			27,5	27,0	27,0	22,5	19,9	16,2	13,4
13,0			24,0	24,0	25,0	24,5	21,0	19,2	16,1
14,0			21,5	21,5	22,0	21,5	19,8	18,0	15,9
15,0			19,9	19,9	19,9	19,4	18,6	16,9	15,2
16,0			18,0	18,0	18,0	17,5	17,1	15,7	14,4
18,0			14,9	14,9	14,9	14,5	15,1	14,1	13,1
20,0				12,5	12,3	12,8	11,8	11,8	11,2
22,0				10,6	11,3	10,9	10,6	10,6	10,2
24,0				9,2	9,8	9,3	9,6	9,1	9,1
26,0					8,4	8,0	8,3	8,3	7,8
28,0					7,3	7,3	7,2	7,2	6,7
30,0						6,7	6,3	6,3	5,8
32,0						5,8	5,6	5,5	5,0
34,0							4,9	4,8	4,3
36,0							4,3	4,2	3,7
38,0							3,7	3,6	3,2
40,0								3,1	2,7
42,0								2,7	2,3
44,0									1,9
46,0									1,5



	T1	T2	T3	T4	%
T1	0	0	50/0/0/0	50/0/0/0	50/0/0
T2	0	0	0/50/0/0	50/50/0/0	50/50/0
T3	0	0	0/0/50/0	0/50/50/0	50/50/50
T4	0	0	0/0/0/50	0/0/50/100	0/50/100

* Over rear, nach hinten, en arrière, por la parte trasera.
Lifting capacities > 96 t require additional equipment. Traglasten > 96 t erfordern Zusatzeinrichtung. Capacités de levage > 96 t demandent équipement supplémentaires. Capacidades de elevación > 96 t requieren equipo adicional.

Lifting capacities for telescopic boom

Traglasten am Teleskopausleger

Forces de levage à la flèche télescopique

Capacidades de elevación con pluma telescópica



12,8 – 51 m



360°



11 t



DIN/ISO

m	12,8*	12,8	17,6	22,4	27,1	31,9	36,7	41,5	46,2	51,0
3,0	100,0	91,5	79,0	63,0						
4,0	75,0	75,0	71,5	63,0	50,0	37,0				
5,0	65,5	65,0	63,0	61,0	50,0	37,0	26,0			
6,0	57,5	55,5	53,0	47,5	45,0	37,0	26,0	19,2		
7,0	46,0	45,5	43,0	40,0	36,5	35,5	26,0	19,2	14,7	
8,0	35,5	35,5	35,5	33,0	32,5	30,0	26,0	19,2	14,7	12,2
9,0	28,0	28,0	29,5	28,0	27,5	25,5	23,5	19,2	14,7	12,2
10,0	23,0	23,0	25,0	25,0	24,0	22,0	21,0	19,2	14,7	12,2
11,0			21,0	22,0	21,0	19,5	19,4	17,3	14,7	12,2
12,0			18,1	18,8	18,6	17,2	17,3	16,2	14,7	12,2
13,0			15,7	16,4	16,3	16,1	15,5	14,6	13,4	12,2
14,0			13,7	14,5	14,4	15,1	13,9	13,6	12,0	12,1
15,0				12,9	12,7	13,4	12,5	12,4	11,9	10,9
16,0				11,5	11,9	12,0	11,3	11,2	10,8	9,9
18,0				9,1	9,9	9,7	10,0	9,5	9,0	8,1
20,0					8,1	8,1	8,2	7,9	7,5	6,7
22,0					6,7	6,7	6,8	6,5	6,3	5,6
24,0						5,5	5,6	5,7	5,3	4,7
26,0							4,7	4,8	4,4	3,9
28,0							3,9	4,0	3,6	3,2
30,0								3,3	3,1	2,5
32,0									2,8	2,0
34,0									2,0	1,5
36,0									1,6	1,1
38,0									1,2	1,1



12,8 – 51 m



360°

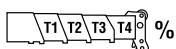


1 t



DIN/ISO

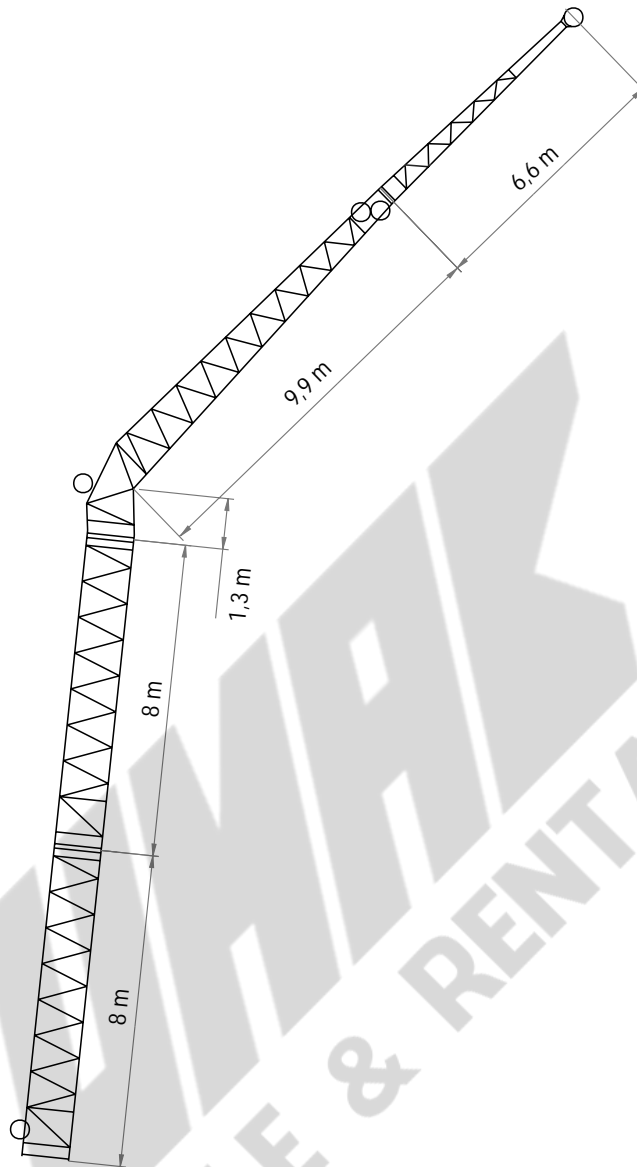
m	12,8	17,6	22,4	27,1	31,9	36,7	41,5	46,2	51,0
3,0	90,0	79,0	63,0						
4,0	74,5	63,0	54,0	48,0	37,0				
5,0	53,5	47,0	41,5	38,5	33,5	26,0			
6,0	39,5	36,5	33,5	30,5	27,0	24,5	19,2		
7,0	31,0	29,5	27,5	25,0	24,0	21,0	18,1	14,7	
8,0	25,0	24,0	22,5	20,5	19,9	18,6	16,9	14,4	12,2
9,0	19,5	19,7	18,9	18,4	16,9	16,0	14,7	12,2	12,1
10,0		15,3	16,5	16,1	15,8	14,7	13,9	12,7	11,7
11,0			14,0	13,8	13,7	12,8	12,1	11,1	10,2
12,0			11,7	12,0	12,0	11,3	10,7	9,7	9,0
13,0			9,8	10,5	10,6	9,9	9,5	8,6	7,9
14,0			8,3	9,2	9,4	8,8	8,4	7,6	7,0
15,0				7,9	8,4	7,9	7,5	6,8	6,2
16,0				6,8	7,5	7,0	6,7	6,0	5,5
18,0				5,1	5,9	5,6	5,4	4,8	4,3
20,0					4,6	4,5	4,4	3,8	3,4
22,0					3,6	3,6	3,5	2,9	2,5
24,0					2,7	2,8	2,7	2,2	1,9
26,0						2,1	2,1	1,6	1,3
28,0						1,5	1,6	1,1	
30,0								1,1	



	T1	T2	T3	T4	%
T1	0	0	50/0/0/0	50/0/0/0	50/0/0
T2	0	0	0/50/0/0	50/50/0/0	50/50/0
T3	0	0	0/0/50/0	0/50/50/0	50/50/50
T4	0	0	0/0/0/50	0/0/50/100	0/50/100

* Over rear, nach hinten, en arrière, por la parte trasera.
Lifting capacities > 96 t require additional equipment. Traglasten > 96 t erfordern Zusatzeinrichtung. Capacités de levage > 96 t demandent équipement supplémentaires. Capacidades de elevación > 96 Tm requiere equipo adicional.

Boom extension configurations
Kombination der Auslegerverlängerung
Combinaisons de l'extension treillis
Configuración con extensiones de pluma



Total length Gesamtlänge Longueur totale Longitud total [m]	Intermediate section boom extension make-up Reihenfolge des Spitzenaufbaus Ordre des combinaisons de la flechette Combinaciones de tramos intermedios de extensión de pluma			
	8,0 m	1,3 m	9,9 m	6,6 m
11	—	1x	1x	—
18	—	1x	1x	1x
26	1x	1x	1x	1x
34	2x	1x	1x	1x

Lifting capacities for bi-fold swingaway (hydraulic offset and luffing)
Traglasten Doppelklappspitze (hydraulisch verstellbar und wippbar)
Forces de levage à l'extension treillis repliable double (déport hydraulique)
Capacidades de elevación con plumín articulado (angulable hidráulicamente)



46,2 – 51,0 m



11/18 m



360°



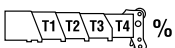
31 t



DIN/ISO

m	46,2					51,0				
	11					11				
m	5°	20°	40°	* 5° - 20°	* 20° - 40°	5°	20°	40°	* 5° - 20°	* 20° - 40°
9,0	8,4					7,2				
10,0	8,4					7,2				
11,0	8,4					7,2				
12,0	8,4	8,4		8,4		7,2				
13,0	8,4	8,4		8,4		7,2	7,2		7,2	
14,0	8,4	8,4		8,4		7,2	7,2		7,2	
15,0	8,4	8,4	6,4	8,4	5,9	7,2	7,2		7,2	
16,0	8,4	8,4	6,3	8,4	5,7	7,2	7,2	6,3	7,2	5,8
18,0	8,4	8,4	6,1	8,4	5,5	7,2	7,2	6,1	7,2	5,6
20,0	8,4	8,2	6,0	8,2	5,4	7,2	7,1	6,0	7,1	5,5
22,0	8,2	7,9	5,9	7,9	5,2	6,9	6,7	5,9	6,7	5,3
24,0	7,6	7,6	5,8	7,6	5,0	6,6	6,3	5,7	6,3	5,2
26,0	7,0	7,0	5,6	7,0	4,9	6,3	6,0	5,6	6,0	5,0
28,0	6,4	6,4	5,5	6,4	4,8	5,8	5,6	5,5	5,6	4,9
30,0	5,7	5,7	5,3	5,7	4,7	5,3	5,2	5,2	5,2	4,8
32,0	5,1	5,1	5,1	5,1	4,6	4,9	4,9	4,9	4,9	4,7
34,0	4,8	4,8	4,8	4,8	4,5	4,6	4,6	4,6	4,6	4,6
36,0	4,3	4,4	4,4	4,3	4,4	4,3	4,3	4,3	4,3	4,3
38,0	3,8	3,9	4,1	3,8	3,9	3,9	3,9	3,9	3,9	3,9
40,0	3,5	3,5	3,6	3,5	3,5	3,4	3,6	3,6	3,4	3,6
42,0	3,2	3,2	3,2	3,2	3,2	3,0	3,2	3,3	3,0	3,2
44,0	3,0	3,1	3,1	3,0	3,1	2,6	2,8	2,9	2,6	2,8
46,0	2,7	2,8		2,7		2,2	2,4	2,5	2,2	2,4
48,0	2,3	2,4		2,3		1,9	2,0	2,1	1,9	2,0
50,0	2,0	2,1		2,0		1,6	1,7		1,6	
52,0	1,8	1,8		1,8		1,3	1,4		1,3	
54,0						1,1	1,2		1,1	
56,0						0,9	0,9		0,9	

m	46,2					51,0				
	18					18				
m	5°	20°	40°	* 5° - 20°	* 20° - 40°	5°	20°	40°	* 5° - 20°	* 20° - 40°
10,0	5,4									
11,0	5,3					4,8				
12,0	5,3					4,8				
13,0	5,3					4,7				
14,0	5,2					4,7				
15,0	5,2					4,7				
16,0	5,2	4,8		4,8		4,7				
18,0	5,1	4,7		4,7		4,6	4,3		4,3	
20,0	5,0	4,6		4,6		4,6	4,3		4,3	
22,0	5,0	4,5	3,4	4,5	2,9	4,6	4,2	3,4	4,2	2,9
24,0	4,9	4,5	3,3	4,5	2,8	4,5	4,2	3,3	4,2	2,9
26,0	4,8	4,4	3,2	4,4	2,7	4,5	4,1	3,2	4,1	2,8
28,0	4,8	4,3	3,2	4,2	2,6	4,5	4,1	3,2	4,1	2,7
30,0	4,7	4,2	3,1	4,0	2,6	4,4	4,1	3,1	4,1	2,6
32,0	4,6	4,1	3,1	3,8	2,5	4,3	4,0	3,1	4,0	2,6
34,0	4,5	3,9	3,0	3,7	2,4	4,1	3,9	3,0	3,8	2,5
36,0	4,3	3,8	3,0	3,5	2,4	3,9	3,7	3,0	3,7	2,4
38,0	4,0	3,7	2,9	3,4	2,3	3,7	3,6	2,9	3,6	2,4
40,0	3,7	3,6	2,9	3,3	2,3	3,5	3,4	2,9	3,4	2,3
42,0	3,2	3,4	2,9	3,2	2,3	3,2	3,2	2,9	3,2	2,3
44,0	2,8	3,1	2,9	2,8	2,2	3,0	3,0	2,8	3,0	2,3
46,0	2,7	2,7	2,7	2,7	2,2	2,6	2,8	2,8	2,6	2,2
48,0	2,5	2,5	2,6	2,5	2,2	2,3	2,5	2,6	2,3	2,2
50,0	2,4	2,4	2,4	2,4	2,2	2,0	2,2	2,4	2,0	2,2
52,0	2,1	2,2		2,1		1,7	1,9	2,1	1,7	1,9
54,0	1,8	2,0		1,8		1,4	1,6	1,7	1,4	1,6
56,0	1,6	1,7		1,6		1,2	1,3		1,2	
58,0	1,4	1,4		1,4		1,0	1,1		1,0	
60,0	1,2					0,8	0,9		0,8	



T1	100/50	100
T2	100/100	100
T3	100/100	100
T4	50/100	100

* Luffing under load, Unter Teillast wippbar, Inclinaison sous charge, Angulación con carga

Lifting capacities for lattice extension (hydraulic offset and luffing)
Traglasten Auslegerverlängerung (hydraulisch verstellbar und wippbar)
Forces de levage à l'extension treillis (déport hydraulique)
Capacidades de elevación para extensión de pluma (angulable hidráulicamente)



46,2 – 51,0 m



26/34 m



360°



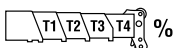
31 t



DIN/ISO

m		46,2					51,0				
m		26					26				
	5°	20°	40°	* 5° - 20°	* 20° - 40°	5°	20°	40°	* 5° - 20°	* 20° - 40°	
11,0	3,9										
12,0	3,9					3,2					
13,0	3,9					3,2					
14,0	3,9					3,2					
15,0	3,9					3,2					
16,0	3,9					3,2					
18,0	3,9	3,9		3,9		3,2					
20,0	3,9	3,9		3,9		3,2	3,2		3,2		
22,0	3,9	3,9		3,9		3,2	3,2		3,2		
24,0	3,9	3,8	3,3	3,8	2,9	3,2	3,2	3,1	3,2	2,9	
26,0	3,9	3,7	3,2	3,7	2,8	3,2	3,2	3,1	3,2	2,8	
28,0	3,8	3,6	3,2	3,6	2,7	3,2	3,2	3,1	3,2	2,8	
30,0	3,7	3,5	3,1	3,5	2,6	3,2	3,2	3,0	3,2	2,7	
32,0	3,6	3,4	3,1	3,4	2,6	3,2	3,2	3,0	3,2	2,6	
34,0	3,5	3,3	3,0	3,3	2,5	3,2	3,2	2,9	3,2	2,6	
36,0	3,4	3,2	3,0	3,2	2,5	3,2	3,1	2,9	3,1	2,5	
38,0	3,3	3,1	2,9	3,1	2,4	3,0	2,9	2,8	2,9	2,5	
40,0	3,1	3,0	2,8	3,0	2,4	2,8	2,8	2,7	2,8	2,4	
42,0	3,0	2,9	2,8	2,9	2,3	2,7	2,6	2,6	2,6	2,4	
44,0	2,9	2,8	2,7	2,8	2,3	2,5	2,5	2,5	2,5	2,3	
46,0	2,5	2,7	2,6	2,5	2,3	2,4	2,4	2,4	2,4	2,3	
48,0	2,2	2,4	2,5	2,2	2,2	2,2	2,2	2,2	2,2	2,2	
50,0	2,0	2,1	2,3	2,0	2,1	1,9	2,1	2,1	1,9	2,1	
52,0	1,8	1,8	2,0	1,8	1,8	1,7	1,9	2,0	1,7	1,9	
54,0	1,7	1,7	1,7	1,7	1,7	1,4	1,6	1,8	1,4	1,6	
56,0	1,6	1,6	1,6	1,6	1,6	1,2	1,4	1,5	1,2	1,4	
58,0	1,3	1,5	1,5	1,3	1,5	0,9	1,1	1,3	0,9	1,1	
60,0	1,1	1,3		1,1		0,7	0,9	1,0	0,7	0,9	
62,0	0,9						0,7	0,8		0,7	
64,0	0,8										

m		46,2					51,0				
m		34					34				
	5°	20°	40°	* 5° - 20°	* 20° - 40°	5°	20°	40°	* 5° - 20°	* 20° - 40°	
13,0	2,5					2,0					
14,0	2,5					2,0					
15,0	2,5					2,0					
16,0	2,5					2,0					
18,0	2,5					2,0					
20,0	2,5	2,5		2,5		2,0	2,0		2,0		
22,0	2,5	2,5		2,5		2,0	2,0		2,0		
24,0	2,5	2,5	2,2	2,5	2,2	2,0	2,0		2,0		
26,0	2,5	2,5	2,2	2,5	2,2	2,0	2,0	1,9	2,0	1,9	
28,0	2,5	2,5	2,1	2,5	2,1	2,0	2,0	1,8	2,0	1,8	
30,0	2,5	2,5	2,1	2,5	2,1	2,0	2,0	1,8	2,0	1,8	
32,0	2,5	2,4	2,1	2,4	2,1	2,0	2,0	1,8	2,0	1,8	
34,0	2,4	2,3	2,1	2,3	2,1	2,0	2,0	1,8	2,0	1,8	
36,0	2,4	2,3	2,0	2,3	2,0	2,0	2,0	1,8	2,0	1,8	
38,0	2,3	2,2	2,0	2,2	2,0	2,0	2,0	1,8	2,0	1,8	
40,0	2,2	2,1	1,9	2,1	1,9	2,0	2,0	1,8	2,0	1,8	
42,0	2,1	2,1	1,9	2,1	1,9	2,0	2,0	1,7	2,0	1,7	
44,0	2,1	2,0	1,8	2,0	1,8	1,9	1,9	1,7	1,9	1,7	
46,0	2,0	1,9	1,8	1,9	1,8	1,9	1,8	1,7	1,8	1,7	
48,0	1,9	1,9	1,8	1,9	1,8	1,8	1,8	1,7	1,8	1,7	
50,0	1,9	1,8	1,7	1,8	1,7	1,6	1,6	1,6	1,6	1,6	
52,0	1,6	1,8	1,7	1,6	1,7	1,5	1,5	1,5	1,5	1,5	
54,0	1,3	1,6	1,6	1,3	1,6	1,4	1,4	1,4	1,4	1,4	
56,0	1,2	1,3	1,5	1,2	1,3	1,1	1,3	1,3	1,1	1,3	
58,0	1,1	1,1	1,2	1,1	1,1	0,9	1,1	1,2	0,9	1,1	
60,0	1,0	1,0	1,0	1,0	1,0	0,7	0,9	1,1	0,7	0,9	
62,0	0,9	0,9	0,9	0,9	0,9			0,8			
64,0	0,7	0,8		0,7	0,8						
66,0			0,7								



T1	T2	T3	T4	%
T1	100/50			100
T2	100/100			100
T3	100/100			100
T4	50/100			100

* Luffing under load, Unter Teillast wippbar, Inclinaison sous charge, Angulación con carga

Lifting capacities for bi-fold swingaway (hydraulic offset and luffing)
Traglasten Doppelklappspitze (hydraulisch verstellbar und wippbar)
Forces de levage à l'extension treillis repliable double (déport hydraulique)
Capacidades de elevación con plumín articulado (angulable hidráulicamente)



46,2 – 51,0 m



11/18 m



360°



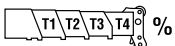
31 t



85%

m	46,2					51,0				
	11					11				
m	5°	20°	40°	* 5° - 20°	* 20° - 40°	5°	20°	40°	* 5° - 20°	* 20° - 40°
9,0	9,2					7,9				
10,0	9,2					7,9				
11,0	9,2					7,9				
12,0	9,2	9,2			8,4	7,9				
13,0	9,2	9,2			8,4	7,9	7,9		7,2	
14,0	9,2	9,2			8,4	7,9	7,9		7,2	
15,0	9,2	9,2	7,0		8,4	5,9	7,9		7,2	
16,0	9,2	9,2	6,9		8,4	5,7	7,9	6,9	7,2	5,8
18,0	9,2	9,2	6,8		8,4	5,5	7,9	6,7	7,2	5,6
20,0	9,2	9,0	6,6		8,2	5,4	7,9	6,6	7,1	5,5
22,0	9,1	8,7	6,5		7,9	5,2	7,6	6,5	6,7	5,3
24,0	8,4	8,3	6,4		7,6	5,0	7,3	6,9	6,3	5,2
26,0	7,7	7,7	6,2		7,0	4,9	6,9	6,5	6,0	5,0
28,0	7,0	7,0	6,0		6,4	4,8	6,4	6,2	6,0	4,9
30,0	6,3	6,3	5,8		5,7	4,7	5,8	5,8	5,7	4,8
32,0	5,6	5,6	5,6		5,1	4,6	5,4	5,4	4,9	4,7
34,0	5,2	5,2	5,2		4,8	4,5	5,1	5,1	4,6	4,6
36,0	4,7	4,9	4,9		4,3	4,4	4,7	4,7	4,3	4,3
38,0	4,2	4,3	4,5		3,8	3,9	4,3	4,3	3,9	3,9
40,0	3,9	3,9	3,9		3,5	3,5	3,8	3,9	3,4	3,6
42,0	3,6	3,6	3,6		3,2	3,2	3,3	3,5	3,7	3,2
44,0	3,3	3,4	3,4		3,0	3,1	2,8	3,0	3,2	2,8
46,0	2,9	3,0			2,7		2,5	2,6	2,7	2,4
48,0	2,6	2,7			2,3		2,1	2,2	2,3	1,9
50,0	2,2	2,3			2,0		1,8	1,9		1,6
52,0	2,0	2,0			1,8		1,5	1,6		1,3
54,0							1,2	1,3		1,1
56,0							1,0	1,0		0,9
58,0							0,7			

m	46,2					51,0				
	18					18				
m	5°	20°	40°	* 5° - 20°	* 20° - 40°	5°	20°	40°	* 5° - 20°	* 20° - 40°
10,0	5,9									
11,0	5,9					5,2				
12,0	5,8					5,2				
13,0	5,8					5,2				
14,0	5,7					5,2				
15,0	5,7					5,2				
16,0	5,7	5,2			4,8	5,1				
18,0	5,6	5,1			4,7	5,1	4,7		4,3	
20,0	5,5	5,1			4,6	5,1	4,7		4,3	
22,0	5,5	5,0	3,7		4,5	5,0	4,6	3,7	4,2	2,9
24,0	5,4	4,9	3,6		4,5	5,0	4,6	3,6	4,2	2,9
26,0	5,3	4,8	3,6		4,4	4,9	4,5	3,6	4,1	2,8
28,0	5,3	4,8	3,5		4,2	4,9	4,5	3,5	4,1	2,7
30,0	5,2	4,6	3,4		4,0	4,9	4,5	3,4	4,1	2,6
32,0	5,1	4,5	3,4		3,8	4,7	4,4	3,4	4,0	2,6
34,0	5,0	4,3	3,3		3,7	4,5	4,3	3,3	3,8	2,5
36,0	4,7	4,2	3,3		3,5	4,3	4,1	3,3	3,7	2,4
38,0	4,4	4,1	3,2		3,4	4,0	3,9	3,2	3,6	2,4
40,0	4,0	3,9	3,2		3,3	3,8	3,7	3,2	3,4	2,3
42,0	3,6	3,8	3,2		3,2	3,6	3,6	3,2	3,2	2,3
44,0	3,1	3,4	3,1		2,8	3,3	3,3	3,1	3,0	2,3
46,0	3,0	3,0	3,0		2,7	2,2	2,9	3,1	3,1	2,2
48,0	2,8	2,8	2,8		2,5	2,2	2,5	2,8	2,9	2,2
50,0	2,6	2,6	2,6		2,4	2,2	2,2	2,4	2,6	2,2
52,0	2,3	2,4			2,1		1,8	2,1	2,3	1,7
54,0	2,0	2,2			1,8		1,6	1,8	1,9	1,4
56,0	1,7	1,9			1,6		1,3	1,5		1,2
58,0	1,5	1,6			1,4		1,1	1,2		1,0
60,0	1,3						0,8	1,0		0,8
62,0							0,7			



T1	100/50	100
T2	100/100	100
T3	100/100	100
T4	50/100	100

* Luffing under load, Unter Teillast wippbar, Inclinaison sous charge, Angulación con carga

Lifting capacities for lattice extension (hydraulic offset and luffing)
Traglasten Auslegerverlängerung (hydraulisch verstellbar und wippbar)
Forces de levage à l'extension treillis (déport hydraulique)
Capacidades de elevación para extensión de pluma (angulable hidráulicamente)



46,2 – 51,0 m



26/34 m



360°



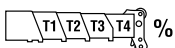
31 t



85%

m		46,2					51,0				
m		26					26				
	5°	20°	40°	* 5° - 20°	* 20° - 40°	5°	20°	40°	* 5° - 20°	* 20° - 40°	
11,0	4,3										
12,0	4,3					3,6					
13,0	4,3					3,6					
14,0	4,3					3,6					
15,0	4,3					3,6					
16,0	4,3					3,6					
18,0	4,3	4,3		3,9		3,6					
20,0	4,3	4,3		3,9		3,6	3,6		3,2		
22,0	4,3	4,3		3,9		3,6	3,6		3,2		
24,0	4,3	4,2	3,6	3,8	2,9	3,6	3,6	3,4	3,2	2,9	
26,0	4,3	4,1	3,6	3,7	2,8	3,6	3,6	3,4	3,2	2,8	
28,0	4,2	4,0	3,5	3,6	2,7	3,6	3,6	3,4	3,2	2,8	
30,0	4,1	3,9	3,4	3,5	2,6	3,6	3,6	3,3	3,2	2,7	
32,0	4,0	3,8	3,4	3,4	2,6	3,6	3,6	3,3	3,2	2,6	
34,0	3,9	3,6	3,3	3,3	2,5	3,6	3,5	3,2	3,2	2,6	
36,0	3,7	3,5	3,3	3,2	2,5	3,5	3,4	3,2	3,1	2,5	
38,0	3,6	3,4	3,2	3,1	2,4	3,3	3,2	3,1	2,9	2,5	
40,0	3,5	3,3	3,1	3,0	2,4	3,1	3,1	3,0	2,8	2,4	
42,0	3,3	3,2	3,1	2,9	2,3	2,9	2,9	2,9	2,6	2,4	
44,0	3,2	3,1	3,0	2,8	2,3	2,7	2,7	2,7	2,5	2,3	
46,0	2,7	2,9	2,9	2,5	2,3	2,6	2,6	2,6	2,4	2,3	
48,0	2,4	2,7	2,7	2,2	2,2	2,4	2,4	2,4	2,2	2,2	
50,0	2,1	2,3	2,5	2,0	2,1	2,1	2,3	2,3	1,9	2,1	
52,0	2,0	2,0	2,2	1,8	1,8	1,8	2,1	2,1	1,7	1,9	
54,0	1,9	1,9	1,9	1,7	1,7	1,5	1,8	2,0	1,4	1,6	
56,0	1,7	1,7	1,7	1,6	1,6	1,3	1,5	1,7	1,2	1,4	
58,0	1,5	1,6	1,6	1,3	1,5	1,0	1,2	1,4	0,9	1,1	
60,0	1,2	1,4		1,1		0,8	1,0	1,1	0,7	0,9	
62,0	1,0						0,8	0,9		0,7	
64,0	0,8										

m		46,2					51,0				
m		34					34				
	5°	20°	40°	* 5° - 20°	* 20° - 40°	5°	20°	40°	* 5° - 20°	* 20° - 40°	
13,0	2,8					2,2					
14,0	2,8					2,2					
15,0	2,8					2,2					
16,0	2,8					2,2					
18,0	2,8					2,2					
20,0	2,8	2,8		2,5		2,2	2,2		2,0		
22,0	2,8	2,8		2,5		2,2	2,2		2,0		
24,0	2,8	2,8	2,4	2,5	2,2	2,2	2,2		2,0		
26,0	2,8	2,8	2,4	2,5	2,2	2,2	2,2	2,0	2,0	1,9	
28,0	2,8	2,8	2,3	2,5	2,1	2,2	2,2	2,0	2,0	1,8	
30,0	2,8	2,7	2,3	2,5	2,1	2,2	2,2	2,0	2,0	1,8	
32,0	2,8	2,6	2,3	2,4	2,1	2,2	2,2	2,0	2,0	1,8	
34,0	2,7	2,6	2,3	2,3	2,1	2,2	2,2	2,0	2,0	1,8	
36,0	2,6	2,5	2,2	2,3	2,0	2,2	2,2	2,0	2,0	1,8	
38,0	2,5	2,4	2,2	2,2	2,0	2,2	2,2	1,9	2,0	1,8	
40,0	2,4	2,3	2,1	2,1	1,9	2,2	2,2	1,9	2,0	1,8	
42,0	2,4	2,3	2,1	2,1	1,9	2,2	2,1	1,9	2,0	1,7	
44,0	2,3	2,2	2,0	2,0	1,8	2,1	2,1	1,9	1,9	1,7	
46,0	2,2	2,1	2,0	1,9	1,8	2,1	2,0	1,9	1,8	1,7	
48,0	2,1	2,1	1,9	1,9	1,8	1,9	1,9	1,8	1,8	1,7	
50,0	2,0	2,0	1,9	1,8	1,7	1,8	1,8	1,8	1,6	1,6	
52,0	1,7	1,9	1,9	1,6	1,7	1,7	1,7	1,7	1,5	1,5	
54,0	1,5	1,7	1,8	1,3	1,6	1,5	1,6	1,6	1,4	1,4	
56,0	1,3	1,4	1,6	1,2	1,3	1,2	1,4	1,4	1,1	1,3	
58,0	1,2	1,2	1,4	1,1	1,1	1,0	1,2	1,3	0,9	1,1	
60,0	1,1	1,1	1,1	1,0	1,0	0,8	1,0	1,2	0,7	0,9	
62,0	1,0	1,0	1,0	0,9	0,9		0,7	0,9			
64,0	0,8	0,9	0,9	0,7	0,8						
66,0		0,7	0,8								



T1	100/50	100
T2	100/100	100
T3	100/100	100
T4	50/100	100

* Luffing under load, Unter Teillast wippbar, Inclinaison sous charge, Angulación con carga

Lifting capacities for bi-fold swingaway (hydraulic offset and luffing)
Traglasten Doppelklappspitze (hydraulisch verstellbar und wippbar)
Forces de levage à l'extension treillis repliable double (déport hydraulique)
Capacidades de elevación con plumín articulado (angulable hidráulicamente)



46,2 – 51,0 m



11/18 m



360°



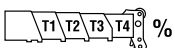
24 t



DIN/ISO

m	46,2					51,0				
	11					11				
m	5°	20°	40°	* 5° - 20°	* 20° - 40°	5°	20°	40°	* 5° - 20°	* 20° - 40°
9,0	8,4					7,2				
10,0	8,4					7,2				
11,0	8,4					7,2				
12,0	8,4	8,4		8,4		7,2				
13,0	8,4	8,4		8,4		7,2	7,2		7,2	
14,0	8,4	8,4		8,4		7,2	7,2		7,2	
15,0	8,4	8,4	6,4	8,4	5,9	7,2	7,2		7,2	
16,0	8,4	8,4	6,3	8,4	5,7	7,2	7,2	6,3	7,2	5,8
18,0	8,4	8,4	6,1	8,4	5,5	7,2	7,2	6,1	7,2	5,6
20,0	8,4	8,2	6,0	8,2	5,4	7,2	7,1	6,0	7,1	5,5
22,0	8,2	7,9	5,9	7,9	5,2	6,9	6,7	5,9	6,7	5,3
24,0	7,6	7,6	5,8	7,6	5,0	6,6	6,3	5,7	6,3	5,2
26,0	6,9	7,0	5,6	6,9	4,9	6,3	6,0	5,6	6,0	5,0
28,0	6,0	6,4	5,5	6,0	4,8	5,8	5,6	5,5	5,6	4,9
30,0	5,1	5,5	5,3	5,1	4,7	5,3	5,2	5,2	5,2	4,8
32,0	4,6	4,7	5,0	4,6	4,6	4,6	4,9	4,9	4,6	4,7
34,0	4,3	4,3	4,3	4,3	4,3	4,0	4,3	4,5	4,0	4,3
36,0	3,9	4,1	4,1	3,9	4,1	3,4	3,7	3,9	3,4	3,7
38,0	3,4	3,6	3,7	3,4	3,6	2,9	3,2	3,4	2,9	3,2
40,0	2,9	3,1	3,3	2,9	3,1	2,5	2,7	2,9	2,5	2,7
42,0	2,5	2,7	2,8	2,5	2,7	2,1	2,3	2,5	2,1	2,3
44,0	2,2	2,3	2,4	2,2	2,3	1,7	1,9	2,1	1,7	1,9
46,0	1,9	2,0		1,9		1,4	1,6	1,7	1,4	1,6
48,0	1,6	1,7		1,6		1,1	1,3	1,4	1,1	1,3
50,0	1,3	1,4		1,3		0,9	1,0		0,9	
52,0	1,1	1,1		1,1			0,7			

m	46,2					51,0				
	18					18				
m	5°	20°	40°	* 5° - 20°	* 20° - 40°	5°	20°	40°	* 5° - 20°	* 20° - 40°
10,0	5,4									
11,0	5,3					4,8				
12,0	5,3					4,8				
13,0	5,3					4,7				
14,0	5,2					4,7				
15,0	5,2					4,7				
16,0	5,2	4,8		4,8		4,7				
18,0	5,1	4,7		4,7		4,6	4,3		4,3	
20,0	5,0	4,6		4,6		4,6	4,3		4,3	
22,0	5,0	4,5	3,4	4,5	2,9	4,6	4,2	3,4	4,2	2,9
24,0	4,9	4,5	3,3	4,5	2,8	4,5	4,2	3,3	4,2	2,9
26,0	4,8	4,4	3,2	4,4	2,7	4,5	4,1	3,2	4,1	2,8
28,0	4,8	4,3	3,2	4,2	2,6	4,5	4,1	3,2	4,1	2,7
30,0	4,7	4,2	3,1	4,0	2,6	4,4	4,1	3,1	4,1	2,6
32,0	4,6	4,1	3,1	3,8	2,5	4,3	4,0	3,1	4,0	2,6
34,0	4,3	3,9	3,0	3,7	2,4	4,1	3,9	3,0	3,8	2,5
36,0	3,7	3,8	3,0	3,5	2,4	3,8	3,7	3,0	3,7	2,4
38,0	3,5	3,6	2,9	3,4	2,3	3,3	3,6	2,9	3,3	2,4
40,0	3,3	3,3	2,9	3,3	2,3	2,9	3,3	2,9	2,9	2,3
42,0	2,9	3,1	2,9	2,9	2,3	2,5	2,8	2,9	2,5	2,3
44,0	2,5	2,8	2,8	2,5	2,2	2,1	2,4	2,7	2,1	2,3
46,0	2,2	2,4	2,7	2,2	2,2	1,8	2,1	2,4	1,8	2,1
48,0	1,9	2,1	2,3	1,9	2,1	1,5	1,8	2,0	1,5	1,8
50,0	1,6	1,8	2,0	1,6	1,8	1,2	1,5	1,7	1,2	1,5
52,0	1,4	1,5		1,4		1,0	1,2	1,3	1,0	1,2
54,0	1,1	1,3		1,1		0,7	0,9	1,1	0,7	0,9
56,0	0,9	1,0		0,9			0,7			
58,0	0,7	0,8		0,7						



T1	100/50	100
T2	100/100	100
T3	100/100	100
T4	50/100	100

* Luffing under load, Unter Teillast wippbar, Inclinaison sous charge, Angulación con carga

Lifting capacities for lattice extension (hydraulic offset and luffing)
Traglasten Auslegerverlängerung (hydraulisch verstellbar und wippbar)
Forces de levage à l'extension treillis (déport hydraulique)
Capacidades de elevación para extensión de pluma (angulable hidráulicamente)



46,2 – 51,0 m



26/34 m



360°



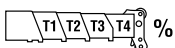
24 t



DIN/ISO

m		46,2					51,0				
m		26					26				
	5°	20°	40°	* 5° - 20°	* 20° - 40°	5°	20°	40°	* 5° - 20°	* 20° - 40°	
11,0	3,9										
12,0	3,9					3,2					
13,0	3,9					3,2					
14,0	3,9					3,2					
15,0	3,9					3,2					
16,0	3,9					3,2					
18,0	3,9	3,9		3,9		3,2					
20,0	3,9	3,9		3,9		3,2	3,2		3,2		
22,0	3,9	3,9		3,9		3,2	3,2		3,2		
24,0	3,9	3,8	3,3	3,8	2,9	3,2	3,2	3,1	3,2	2,9	
26,0	3,9	3,7	3,2	3,7	2,8	3,2	3,2	3,1	3,2	2,8	
28,0	3,8	3,6	3,2	3,6	2,7	3,2	3,2	3,1	3,2	2,8	
30,0	3,7	3,5	3,1	3,5	2,6	3,2	3,2	3,0	3,2	2,7	
32,0	3,6	3,4	3,1	3,4	2,6	3,2	3,2	3,0	3,2	2,6	
34,0	3,5	3,3	3,0	3,3	2,5	3,2	3,2	2,9	3,2	2,6	
36,0	3,4	3,2	3,0	3,2	2,5	3,2	3,1	2,9	3,1	2,5	
38,0	3,3	3,1	2,9	3,1	2,4	3,0	2,9	2,8	2,9	2,5	
40,0	2,8	3,0	2,8	2,8	2,4	2,8	2,8	2,7	2,8	2,4	
42,0	2,5	2,8	2,8	2,5	2,3	2,5	2,6	2,6	2,5	2,4	
44,0	2,4	2,4	2,7	2,4	2,3	2,1	2,5	2,5	2,1	2,3	
46,0	2,2	2,2	2,3	2,2	2,2	1,8	2,1	2,4	1,8	2,1	
48,0	1,9	2,1	2,1	1,9	2,1	1,5	1,8	2,1	1,5	1,8	
50,0	1,6	1,8	2,0	1,6	1,8	1,2	1,5	1,7	1,2	1,5	
52,0	1,4	1,6	1,7	1,4	1,6	1,0	1,2	1,4	1,0	1,2	
54,0	1,1	1,3	1,5	1,1	1,3	0,7	0,9	1,1	0,7	0,9	
56,0	0,9	1,1	1,2	0,9	1,1		0,7	0,9		0,7	
58,0	0,7	0,9	0,9	0,7	0,9						

m		46,2					51,0				
m		34					34				
	5°	20°	40°	* 5° - 20°	* 20° - 40°	5°	20°	40°	* 5° - 20°	* 20° - 40°	
13,0	2,5					2,0					
14,0	2,5					2,0					
15,0	2,5					2,0					
16,0	2,5					2,0					
18,0	2,5					2,0					
20,0	2,5	2,5		2,5		2,0	2,0		2,0		
22,0	2,5	2,5		2,5		2,0	2,0		2,0		
24,0	2,5	2,5	2,2	2,5	2,2	2,0	2,0		2,0		
26,0	2,5	2,5	2,2	2,5	2,2	2,0	2,0	1,9	2,0	1,9	
28,0	2,5	2,5	2,1	2,5	2,1	2,0	2,0	1,8	2,0	1,8	
30,0	2,5	2,5	2,1	2,5	2,1	2,0	2,0	1,8	2,0	1,8	
32,0	2,5	2,4	2,1	2,4	2,1	2,0	2,0	1,8	2,0	1,8	
34,0	2,4	2,3	2,1	2,3	2,1	2,0	2,0	1,8	2,0	1,8	
36,0	2,4	2,3	2,0	2,3	2,0	2,0	2,0	1,8	2,0	1,8	
38,0	2,3	2,2	2,0	2,2	2,0	2,0	2,0	1,8	2,0	1,8	
40,0	2,2	2,1	1,9	2,1	1,9	2,0	2,0	1,8	2,0	1,8	
42,0	2,1	2,1	1,9	2,1	1,9	2,0	2,0	1,7	2,0	1,7	
44,0	2,0	2,0	1,8	2,0	1,8	1,9	1,9	1,7	1,9	1,7	
46,0	1,8	1,9	1,8	1,8	1,8	1,7	1,8	1,7	1,7	1,7	
48,0	1,7	1,7	1,8	1,7	1,7	1,4	1,7	1,7	1,4	1,7	
50,0	1,5	1,5	1,7	1,5	1,5	1,1	1,4	1,6	1,1	1,4	
52,0	1,3	1,4	1,4	1,3	1,4	0,9	1,2	1,4	0,9	1,2	
54,0	1,1	1,3	1,3	1,1	1,3		0,9	1,2		0,9	
56,0	0,9	1,1	1,2	0,9	1,1			0,9			
58,0		0,8			0,8						
60,0			0,8								



T1	T2	T3	T4	%
T1	100/50			100
T2	100/100			100
T3	100/100			100
T4	50/100			100

* Luffing under load, Unter Teillast wippbar, Inclinaison sous charge, Angulación con carga

Lifting capacities for bi-fold swingaway (hydraulic offset and luffing)
Traglasten Doppelklappspitze (hydraulisch verstellbar und wippbar)
Forces de levage à l'extension treillis repliable double (déport hydraulique)
Capacidades de elevación con plumín articulado (angulable hidráulicamente)



46,2 – 51,0 m



11/18 m



360°



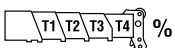
24 t



85%

m	46,2					51,0				
	11					11				
m	5°	20°	40°	* 5° - 20°	* 20° - 40°	5°	20°	40°	* 5° - 20°	* 20° - 40°
9,0	9,2					7,9				
10,0	9,2					7,9				
11,0	9,2					7,9				
12,0	9,2	9,2		8,4		7,9				
13,0	9,2	9,2		8,4		7,9	7,9		7,2	
14,0	9,2	9,2		8,4		7,9	7,9		7,2	
15,0	9,2	9,2	7,0	8,4	5,9	7,9	7,9		7,2	
16,0	9,2	9,2	6,9	8,4	5,7	7,9	7,9	6,9	7,2	5,8
18,0	9,2	9,2	6,8	8,4	5,5	7,9	7,9	6,7	7,2	5,6
20,0	9,2	9,0	6,6	8,2	5,4	7,9	7,8	6,6	7,1	5,5
22,0	9,1	8,7	6,5	7,9	5,2	7,6	7,3	6,5	6,7	5,3
24,0	8,4	8,3	6,4	7,6	5,0	7,3	6,9	6,3	6,3	5,2
26,0	7,6	7,7	6,2	6,9	4,9	6,9	6,5	6,2	6,0	5,0
28,0	6,6	7,0	6,0	6,0	4,8	6,4	6,2	6,0	5,6	4,9
30,0	5,6	6,0	5,8	5,1	4,7	5,8	5,8	5,7	5,2	4,8
32,0	5,1	5,2	5,5	4,6	4,6	5,1	5,4	5,4	4,6	4,7
34,0	4,8	4,8	4,8	4,3	4,3	4,4	4,7	5,0	4,0	4,3
36,0	4,2	4,5	4,5	3,9	4,1	3,8	4,0	4,3	3,4	3,7
38,0	3,7	3,9	4,1	3,4	3,6	3,2	3,5	3,7	2,9	3,2
40,0	3,2	3,4	3,6	2,9	3,1	2,7	3,0	3,2	2,5	2,7
42,0	2,8	3,0	3,1	2,5	2,7	2,3	2,5	2,7	2,1	2,3
44,0	2,4	2,5	2,6	2,2	2,3	1,9	2,1	2,3	1,7	1,9
46,0	2,0	2,2		1,9		1,6	1,7	1,9	1,4	1,6
48,0	1,7	1,8		1,6		1,3	1,4	1,5	1,1	1,3
50,0	1,4	1,5		1,3		1,0	1,1		0,9	
52,0	1,2	1,2		1,1		0,7	0,8			

m	46,2					51,0				
	18					18				
m	5°	20°	40°	* 5° - 20°	* 20° - 40°	5°	20°	40°	* 5° - 20°	* 20° - 40°
10,0	5,9									
11,0	5,9					5,2				
12,0	5,8					5,2				
13,0	5,8					5,2				
14,0	5,7					5,2				
15,0	5,7					5,2				
16,0	5,7	5,2		4,8		5,1				
18,0	5,6	5,1		4,7		5,1	4,7		4,3	
20,0	5,5	5,1		4,6		5,1	4,7		4,3	
22,0	5,5	5,0	3,7	4,5	2,9	5,0	4,6	3,7	4,2	2,9
24,0	5,4	4,9	3,6	4,5	2,8	5,0	4,6	3,6	4,2	2,9
26,0	5,3	4,8	3,6	4,4	2,7	4,9	4,5	3,6	4,1	2,8
28,0	5,3	4,8	3,5	4,2	2,6	4,9	4,5	3,5	4,1	2,7
30,0	5,2	4,6	3,4	4,0	2,6	4,9	4,5	3,4	4,1	2,6
32,0	5,1	4,5	3,4	3,8	2,5	4,7	4,4	3,4	4,0	2,6
34,0	4,7	4,3	3,3	3,7	2,4	4,5	4,3	3,3	3,8	2,5
36,0	4,1	4,2	3,3	3,5	2,4	4,2	4,1	3,3	3,7	2,4
38,0	3,8	4,0	3,2	3,4	2,3	3,7	3,9	3,2	3,3	2,4
40,0	3,6	3,6	3,2	3,3	2,3	3,2	3,6	3,2	2,9	2,3
42,0	3,2	3,4	3,2	2,9	2,3	2,7	3,1	3,2	2,5	2,3
44,0	2,8	3,1	3,1	2,5	2,2	2,3	2,7	3,0	2,1	2,3
46,0	2,4	2,7	2,9	2,2	2,2	2,0	2,3	2,6	1,8	2,1
48,0	2,1	2,3	2,5	1,9	2,1	1,6	1,9	2,2	1,5	1,8
50,0	1,8	2,0	2,2	1,6	1,8	1,3	1,6	1,8	1,2	1,5
52,0	1,5	1,7		1,4		1,1	1,3	1,5	1,0	1,2
54,0	1,3	1,4		1,1		0,8	1,0	1,2	0,7	0,9
56,0	1,0	1,1		0,9			0,8			
58,0	0,8	0,9		0,7						



T1	T2	T3	T4	%
T1	100/50			100
T2	100/100			100
T3	100/100			100
T4	50/100			100

* Luffing under load, Unter Teillast wippbar, Inclinaison sous charge, Angulación con carga

Lifting capacities for lattice extension (hydraulic offset and luffing)
Traglasten Auslegerverlängerung (hydraulisch verstellbar und wippbar)
Forces de levage à l'extension treillis (déport hydraulique)
Capacidades de elevación para extensión de pluma (angulable hidráulicamente)



46,2 – 51,0 m



26/34 m



360°



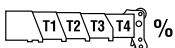
24 t



85%

m		46,2					51,0				
m		26					26				
	5°	20°	40°	* 5° - 20°	* 20° - 40°	5°	20°	40°	* 5° - 20°	* 20° - 40°	
11,0	4,3										
12,0	4,3					3,6					
13,0	4,3					3,6					
14,0	4,3					3,6					
15,0	4,3					3,6					
16,0	4,3					3,6					
18,0	4,3	4,3		3,9		3,6					
20,0	4,3	4,3		3,9		3,6	3,6		3,2		
22,0	4,3	4,3		3,9		3,6	3,6		3,2		
24,0	4,3	4,2	3,6	3,8	2,9	3,6	3,6	3,4	3,2	2,9	
26,0	4,3	4,1	3,6	3,7	2,8	3,6	3,6	3,4	3,2	2,8	
28,0	4,2	4,0	3,5	3,6	2,7	3,6	3,6	3,4	3,2	2,8	
30,0	4,1	3,9	3,4	3,5	2,6	3,6	3,6	3,3	3,2	2,7	
32,0	4,0	3,8	3,4	3,4	2,6	3,6	3,6	3,3	3,2	2,6	
34,0	3,9	3,6	3,3	3,3	2,5	3,6	3,5	3,2	3,2	2,6	
36,0	3,7	3,5	3,3	3,2	2,5	3,5	3,4	3,2	3,1	2,5	
38,0	3,6	3,4	3,2	3,1	2,4	3,3	3,2	3,1	2,9	2,5	
40,0	3,1	3,3	3,1	2,8	2,4	3,1	3,1	3,0	2,8	2,4	
42,0	2,8	3,0	3,1	2,5	2,3	2,7	2,9	2,9	2,5	2,4	
44,0	2,6	2,6	3,0	2,4	2,3	2,3	2,7	2,7	2,1	2,3	
46,0	2,4	2,4	2,5	2,2	2,2	2,0	2,3	2,6	1,8	2,1	
48,0	2,1	2,3	2,3	1,9	2,1	1,6	2,0	2,3	1,5	1,8	
50,0	1,8	2,0	2,1	1,6	1,8	1,3	1,6	1,9	1,2	1,5	
52,0	1,5	1,7	1,9	1,4	1,6	1,0	1,3	1,6	1,0	1,2	
54,0	1,2	1,4	1,6	1,1	1,3	0,8	1,0	1,3	0,7	0,9	
56,0	1,0	1,2	1,3	0,9	1,1		0,8	1,0		0,7	
58,0	0,8	0,9	1,0	0,7	0,9						
60,0		0,7									

m		46,2					51,0				
m		34					34				
	5°	20°	40°	* 5° - 20°	* 20° - 40°	5°	20°	40°	* 5° - 20°	* 20° - 40°	
13,0	2,8					2,2					
14,0	2,8					2,2					
15,0	2,8					2,2					
16,0	2,8					2,2					
18,0	2,8					2,2					
20,0	2,8	2,8		2,5		2,2	2,2		2,0		
22,0	2,8	2,8		2,5		2,2	2,2		2,0		
24,0	2,8	2,8	2,4	2,5	2,2	2,2	2,2		2,0		
26,0	2,8	2,8	2,4	2,5	2,2	2,2	2,2	2,0	2,0	1,9	
28,0	2,8	2,8	2,3	2,5	2,1	2,2	2,2	2,0	2,0	1,8	
30,0	2,8	2,7	2,3	2,5	2,1	2,2	2,2	2,0	2,0	1,8	
32,0	2,8	2,6	2,3	2,4	2,1	2,2	2,2	2,0	2,0	1,8	
34,0	2,7	2,6	2,3	2,3	2,1	2,2	2,2	2,0	2,0	1,8	
36,0	2,6	2,5	2,2	2,3	2,0	2,2	2,2	2,0	2,0	1,8	
38,0	2,5	2,4	2,2	2,2	2,0	2,2	2,2	1,9	2,0	1,8	
40,0	2,4	2,3	2,1	2,1	1,9	2,2	2,2	1,9	2,0	1,8	
42,0	2,4	2,3	2,1	2,1	1,9	2,2	2,1	1,9	2,0	1,7	
44,0	2,2	2,2	2,0	2,0	1,8	2,1	2,1	1,9	1,9	1,7	
46,0	2,0	2,1	2,0	1,8	1,8	1,8	2,0	1,9	1,7	1,7	
48,0	1,8	1,9	1,9	1,7	1,7	1,5	1,9	1,8	1,4	1,7	
50,0	1,7	1,7	1,9	1,5	1,5	1,2	1,6	1,8	1,1	1,4	
52,0	1,4	1,6	1,6	1,3	1,4	1,0	1,3	1,6	0,9	1,2	
54,0	1,2	1,4	1,4	1,1	1,3	0,7	1,0	1,3		0,9	
56,0	0,9	1,2	1,3	0,9	1,1		0,7	1,0			
58,0	0,7	0,9	1,1		0,8						
60,0		0,7	0,9								
62,0											



T1	100/50	100
T2	100/100	100
T3	100/100	100
T4	50/100	100

* Luffing under load, Unter Teillast wippbar, Inclinaison sous charge, Angulación con carga

Lifting capacities for bi-fold swingaway (hydraulic offset and luffing)
Traglasten Doppelklappspitze (hydraulisch verstellbar und wippbar)
Forces de levage à l'extension treillis repliable double (déport hydraulique)
Capacidades de elevación con plumín articulado (angulable hidráulicamente)



46,2 – 51,0 m



11/18 m



360°



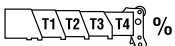
11 t



DIN/ISO

m	46,2					51,0				
	11					11				
m	5°	20°	40°	* 5° - 20°	* 20° - 40°	5°	20°	40°	* 5° - 20°	* 20° - 40°
9,0	8,4					7,2				
10,0	8,4					7,2				
11,0	8,4					7,2				
12,0	8,4	8,4		8,4		7,2				
13,0	8,4	8,4		8,4		7,2	7,2		7,2	
14,0	8,4	8,4		8,4		7,2	7,2		7,2	
15,0	8,4	8,4	6,4	8,4	5,9	7,2	7,2		7,2	
16,0	8,4	8,4	6,3	8,4	5,7	7,2	7,2	6,3	7,2	5,8
18,0	7,7	8,4	6,1	7,7	5,5	7,2	7,2	6,1	7,2	5,6
20,0	6,3	4,0	6,0	6,3	5,4	6,4	7,0	6,0	6,4	5,5
22,0	5,9	5,9	5,9	5,9	5,2	5,3	5,8	5,9	5,3	5,3
24,0	5,1	5,5	5,7	5,1	5,0	4,4	4,9	5,4	4,4	4,9
26,0	4,3	4,7	5,1	4,3	4,7	3,6	4,1	4,5	3,6	4,1
28,0	3,6	4,0	4,4	3,6	4,0	3,0	3,4	3,8	3,0	3,4
30,0	3,0	3,3	3,7	3,0	3,3	2,4	2,7	3,1	2,4	2,7
32,0	2,5	2,8	3,1	2,5	2,8	1,9	2,2	2,6	1,9	2,2
34,0	2,0	2,3	2,5	2,0	2,3	1,4	1,7	2,0	1,4	1,7
36,0	1,6	1,8	2,1	1,6	1,8	1,0	1,3	1,6	1,0	1,3
38,0	1,2	1,4	1,6	1,2	1,4	0,7	0,9	1,2	0,7	0,9
40,0	0,9	1,1	1,2	0,9	1,1			0,8		
42,0		0,8	0,9		0,8					

m	46,2					51,0				
	18					18				
m	5°	20°	40°	* 5° - 20°	* 20° - 40°	5°	20°	40°	* 5° - 20°	* 20° - 40°
10,0	5,4									
11,0	5,3					4,8				
12,0	5,3					4,8				
13,0	5,3					4,7				
14,0	5,2					4,7				
15,0	5,2					4,7				
16,0	5,2	4,8		4,8		4,7				
18,0	5,1	4,7		4,7		4,6	4,3		4,3	
20,0	5,0	4,6		4,6		4,6	4,3		4,3	
22,0	5,0	4,5	3,4	4,5	2,9	4,6	4,2	3,4	4,2	2,9
24,0	4,7	4,5	3,3	4,5	2,8	4,5	4,2	3,3	4,2	2,9
26,0	4,0	4,4	3,2	4,0	2,7	4,0	4,1	3,2	4,0	2,8
28,0	4,0	4,0	3,2	4,0	2,6	3,3	4,0	3,2	3,3	2,7
30,0	3,4	3,9	3,1	3,4	2,6	2,8	3,4	3,1	2,8	2,6
32,0	2,9	3,3	3,1	2,9	2,5	2,3	2,8	3,1	2,3	2,6
34,0	2,4	2,8	3,0	2,4	2,4	1,8	2,3	2,9	1,8	2,3
36,0	2,0	2,4	2,8	2,0	2,4	1,4	1,9	2,4	1,4	1,9
38,0	1,6	2,0	2,4	1,6	2,0	1,1	1,5	1,9	1,1	1,5
40,0	1,3	1,6	2,0	1,3	1,6	0,7	1,1	1,5	0,7	1,1
42,0	1,0	1,3	1,6	1,0	1,3		0,8	1,2		0,8
44,0	0,7	1,0	1,2	0,7	1,0			0,8		
46,0		0,7	0,9		0,7					






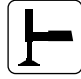
















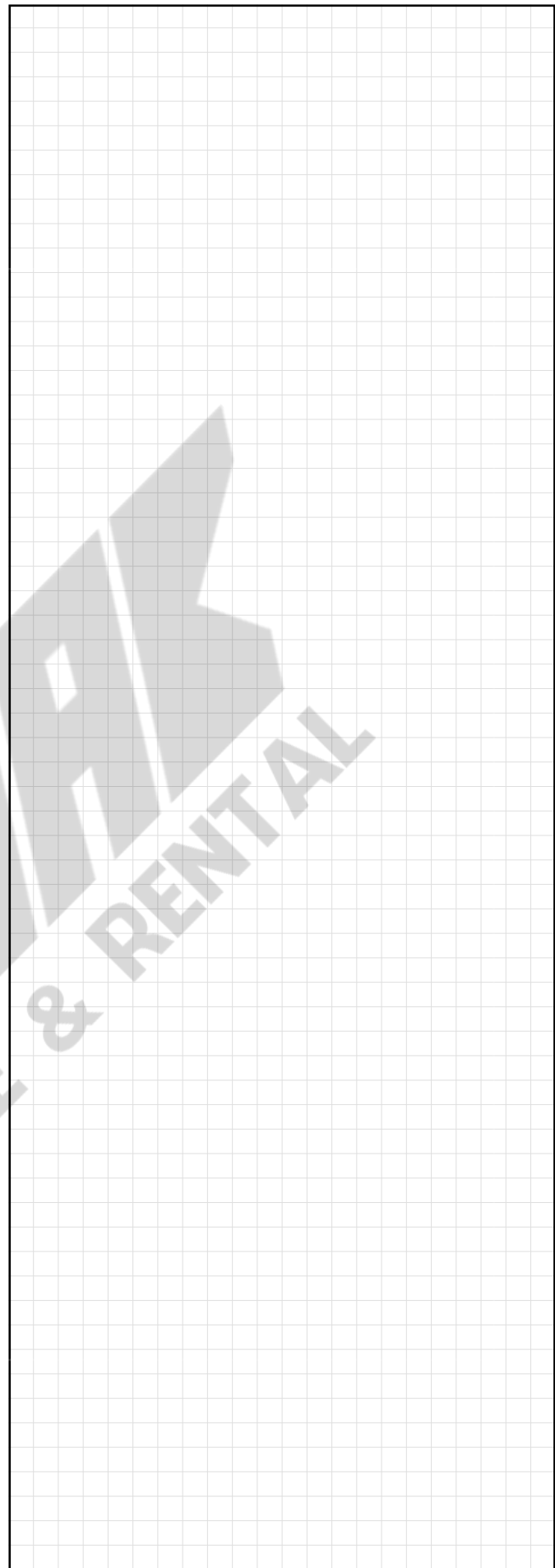
T1	T2	T3	T4	%
T1	100/50			100
T2	100/100			100
T3	100/100			100
T4	50/100			100

* Luffing under load, Unter Teillast wippbar, Inclinaison sous charge, Angulación con carga

Symbols Glossary
Symbolerklärung
Glossaire des symboles
Glosario de simbolos

Notes
Hinweise
Notes
Notas

	Axle load Achslast Charge à l'essieu Carga por eje		Hookblock Hakenflasche Moufle Gancho
	Boom Ausleger Flèche Pluma		Lattice extension (luffing) Auslegerverlängerung (wippbar) Extension treillis (volée variable) Extensión de celosía (angulable hidráulicamente)
	Boom elevation Wippwerk Relevage Elevacion de pluma		Outriggers Abstützung Calage Estabilizadores
	Boom telescoping Teleskopieren Télescopage de flèche Telescopaje de pluma		Radius Ausladung Portée Radio
	Counterweight Gegengewicht Contrepoids Contrapeso		Slewing/Working range Drehwerk/Arbeitsbereich Orientation/Rayon d'operation Giro/Gamma de trabajo
	Crane functions Kranbewegungen Mouvements de la grue Funciones de la grúa		Travel speed Fahrgeschwindigkeit Vitesse de déplacement Velocidad de desplazamiento
	Crane travel Fahrstellung Déplacement de la grue Grúa en traslado		Speed Geschwindigkeit Vitesse Velocidad
	Gear Gang Rapport Cambio		Off road Gelände Tout-terrain Fuera carretera
	Gradeability Steigfähigkeit Aptitude en pente Superacion de pendientes		Tyres Bereifung Pneumatiques Neumáticos
	Main hoist Haupthubwerk Treuil principal Cabrestante principal		
	Auxiliary hoist Hilfshubwerk Treuil auxiliaire Cabrestante auxiliar		



Grove Worldwide – World Headquarters*Western Hemisphere*

1565 Buchanan Trail East, P.O. Box 21
Shady Grove, Pennsylvania 17256-0021,
USA

Tel: [Int + 1] (717) 597-8121

Fax: [Int + 1] (717) 597-4062

Grove Europe Limited**Europe, Africa, Middle East**(Sales & Marketing)*

1 Emperor Way

Doxford International Business Park
Sunderland SR3 3XR, England

Tel: [Int + 44] (0) 191 515-7253

Fax: [Int + 44] (0) 191 564-0442

Deutsche Grove GmbH*Germany (Sales & Service)*

Helmholtzstrasse 12, Postfach 5026
D-40750 Langenfeld, Germany

Tel: [Int + 49] (0) 2173 8909-0

Fax: [Int + 49] (0) 2173 8909-30

Deutsche Grove GmbH*Wilhelmshaven Works*

Industriegelände West,
D-26389 Wilhelmshaven,
Postfach 1853, D-26358 Wilhelmshaven,
Germany

Tel: [Int + 49] (0) 4421 294-0

Fax: [Int + 49] (0) 4421 294-301

Grove France S.A.S.*France (Sales & Service)*

16, Chaussée Jules-César, 95520 OSNY
B.P. 203, 95523 Cergy Pontoise
France

Tel: [Int + 33] (0) 1 303-13150

Fax: [Int + 33] (0) 1 303-86085

Grove Asia/Pacific - Representative Office*Asia/Pacific, Far East*

171 Chin Swee Road
#10-09 San Centre, Singapore 16987

Tel: [Int + 65] 536-6112

Fax: [Int + 65] 536-6119

Grove China - Representative Office

Room 713, Towercrest Plaza

No. 3 Mai Zi Dian West Road

Chao Yang District

Beijing, China 100016

Tel: [Int + 86] (0) 10 646-71690

Fax: [Int + 86] (0) 10 646-71691

Grove Middle East

P.O. Box 290

Dubai, United Arab Emirates

Tel: [Int + 971] (0) 4 348-4478

Fax: [Int + 971] (0) 4 348-4478

Lifetime Customer Support*Western Hemisphere*

1086 Wayne Avenue
Chambersburg, Pennsylvania 17201
USA

Tel: [Int + 1] (717) 263-5100

Fax: [Int + 1] (717) 267-0404

*Europe, Africa, Middle East, Asia/Pacific**Grove Europe Limited**

1 Emperor Way,

Doxford International Business Park

Sunderland SR3 3XR, England

Tel: [Int + 44] (0) 191 565-6281

Parts Fax: [Int + 44] (0) 191 515-7475

Service Fax: [Int + 44] (0) 191 515-7340

*Grove Europe Limited,

Registered in England, Number 1845128.

<http://www.groveworldwide.com>

Distributed By:

Constant improvement and engineering progress make it necessary that we reserve the right to make specification, equipment, and price changes without notice. Illustrations shown may include optional equipment and accessories and may not include all standard equipment.

Wir verbessern unsere Produkte ständig und integrieren den technischen Fortschritt. Aus diesem Grund behalten wir uns das Recht vor, die technischen Daten, die Ausstattungsdetails und die Preise unserer Maschinen ohne Vorankündigung zu ändern.

Du fait de sa politique d'amélioration constante de ses produits liée au progrès technique, la Société se réserve le droit de procéder sans préavis à des changements de spécifications, d'équipement ou de prix. Les illustrations peuvent comporter des équipements ou accessoires optionnels ou ne pas comporter des équipements standards.

El perfeccionamiento constante y el avance tecnológico hacen necesario que la empresa se reserve el derecho de efectuar cambios en las especificaciones, equipo y precios sin previo aviso. En las ilustraciones se puede incluir equipo y accesorios opcionales y es posible que no se muestre el equipo normal.