

TR-300MB

DADOS GERAIS

CAPACIDADE	30.000 kg à 2,5 m
LANÇA	4 seções, 9,5 m – 30,5 m
DIMENSÕES GERAIS	
Comprimento total	aprox. 11.120 mm
Largura total	aprox. 2.620 mm
Altura total - com pneu 16.00R25	aprox. 3.495 mm
- com pneu 17.5 R29	aprox. 3.480 mm
PESOS	
Peso bruto do veículo	aprox. 26.400 kg
- No eixo dianteiro	aprox. 13.200 kg
- No eixo traseiro	aprox. 13.200 kg
DESEMPENHO	
Velocidade máxima	computada 49 km/h
Rampa máxima (tan θ)	computada 0,6

ESPECIFICAÇÕES TÉCNICAS DO GUINDASTE

MODELO
TR-300MB

CAPACIDADE
30.000 kg à 2,5 m

LANÇA

Lança telescópica em 4 seções, construída em forma de caixa, com 4 roldanas na ponta. O sistema sincronizado de extensão e retração da lança consiste de 2 cilindros hidráulicos de dupla ação. Um cabo de aço para extensão e outro para retração. Os cilindros hidráulicos estão equipados com válvulas de sustentação.

Comprimento totalmente retraída..... 9,5 m
Comprimento totalmente estendida..... 30,5 m
Velocidade de extensão..... 21,0 m em 90 seg.

JIB

2 estágios basculável na extremidade da lança, com uma roldana na ponta. Acondicionado ao longo da lança básica, na parte inferior.
Ângulo de inclinação (offset) ajustável hidraulicamente de 5° à 45°, de forma contínua.

Comprimento..... 8,0 m e 13,0 m

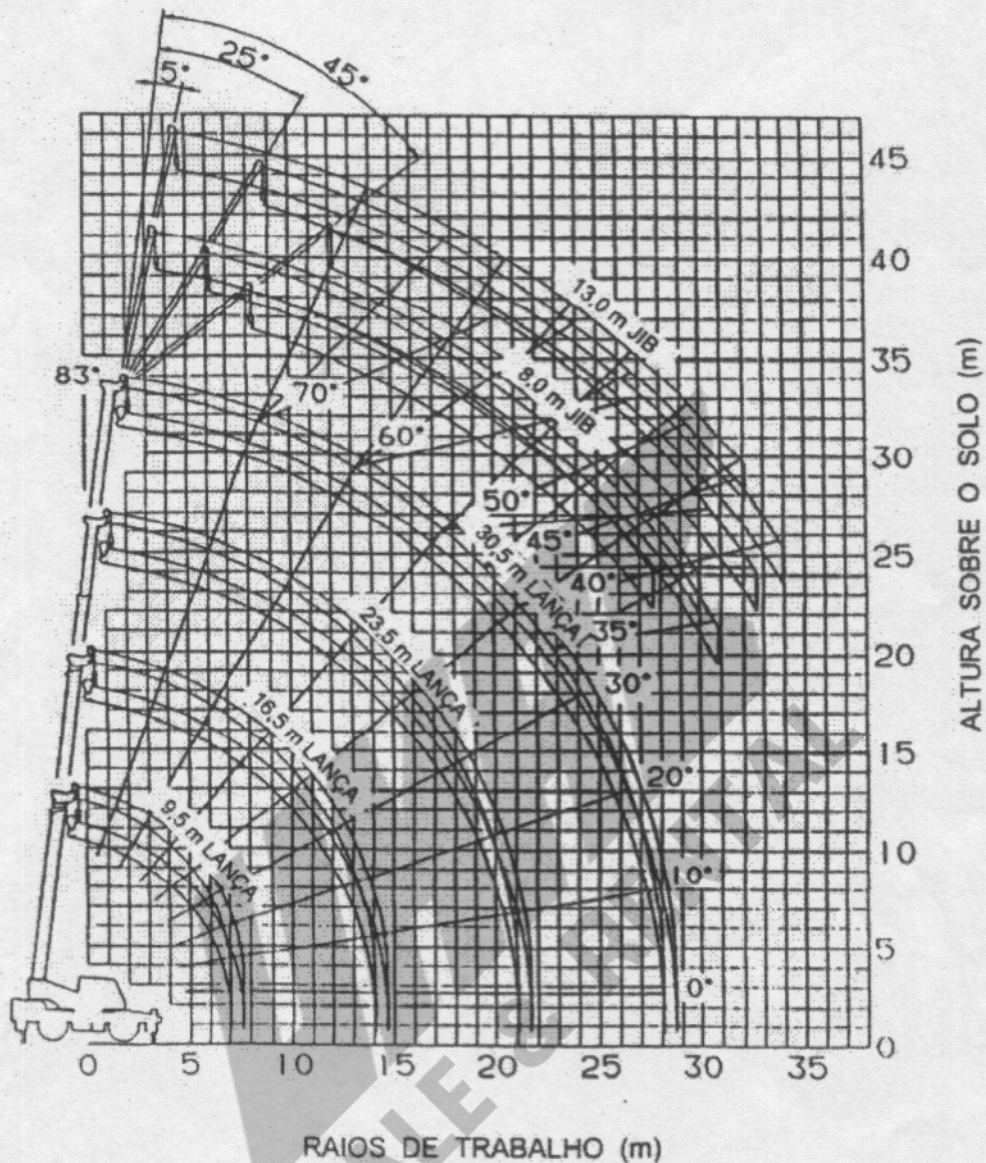
ROLDANA AUXILIAR DA LANÇA

Roldana simples, montada na ponta da lança, para operação com cabo simples.

ELEVAÇÃO

Por cilindro hidráulico de dupla ação, equipado com válvula de sustentação.

Velocidade de elevação..... 0° à 83° em 43 seg.



NOTA :

As alturas de içamento e os ângulos da lança do diagrama acima, foram baseados na condição da lança sem carga e com os estabilizadores totalmente estendidos.

Quando é aplicada a carga, deve ser considerada uma pequena variação devido à flexão da lança.

OPERAÇÃO COM OS ESTABILIZADORES

Unid.: kg

B \ A					C \ D	8,0 m			13,0 m		
	9,5 m	16,5 m	23,5 m	30,5 m		5°	25°	45°	5°	25°	45°
2,5 m	30.000*	19.000	12.500		83°	3.000	2.100	1.600	2.000	1.200	800
3,0 m	25.000	19.000	12.500	7.000	76°	3.000	2.100	1.600	2.000	1.200	800
3,5 m	25.000	19.000	12.500	7.000	72°	3.000	2.100	1.600	1.750	1.100	800
4,0 m	23.000	19.000	12.500	7.000	70°	2.800	2.100	1.600	1.650	1.050	800
4,5 m	21.200	18.000	12.500	7.000	65°	2.350	1.800	1.500	1.400	950	780
5,0 m	19.400	16.700	12.500	7.000	60°	2.000	1.550	1.350	1.200	900	750
5,5 m	17.800	15.600	11.750	7.000	55°	1.450	1.350	1.200	1.050	850	740
6,0 m	16.300	14.600	11.100	7.000	50°	1.050	1.000	950	850	750	700
6,5 m	15.100	13.800	10.500	7.000	45°	750	700	700	600	550	550
7,0 m	13.700	13.000	10.000	7.000	40°	550	500		400	400	
8,0 m		10.900	9.000	7.000	35°	380	350				
9,0 m		8.650	8.200	6.300							
10,0 m		7.050	7.300	5.800							
11,0 m		5.850	6.400	5.300							
12,0 m		4.950	5.500	4.900							
13,0 m		4.200	4.750	4.500							
14,0 m		3.600	4.100	4.150							
15,0 m			3.600	3.800							
16,0 m			3.150	3.450							
17,0 m			2.800	3.050							
18,0 m			2.450	2.700							
19,0 m			2.150	2.450							
20,0 m			1.900	2.200							
21,0 m			1.700	1.950							
22,0 m				1.750							
24,0 m				1.400							
26,0 m				1.150							
28,0 m				950							

A : Comprimento da lança
 B : Raio de trabalho
 C : Comprimento do jib
 D : Ângulo do jib
 E : Ângulo da lança
 * Com equipamento complementar

NOTAS :

1. As capacidades de carga foram baseadas na condição do guindaste nivelado e apoiado em terreno firme. As capacidades acima da linha em negrito são baseadas na resistência estrutural do guindaste e as de baixo são baseadas na estabilidade do mesmo.
2. As cargas nominais totais incluem o peso da caixa do gancho (260 kg para 25 ton. de capacidade e 60 kg para 3,0 ton. de capacidade) e os equipamentos para içamento.
3. O número padrão de pernas de cabo para cada comprimento da lança está indicado no quadro abaixo. A carga por perna de cabo não deve ultrapassar 3.200 kg para o guincho principal e 3.000 kg para o guincho auxiliar.

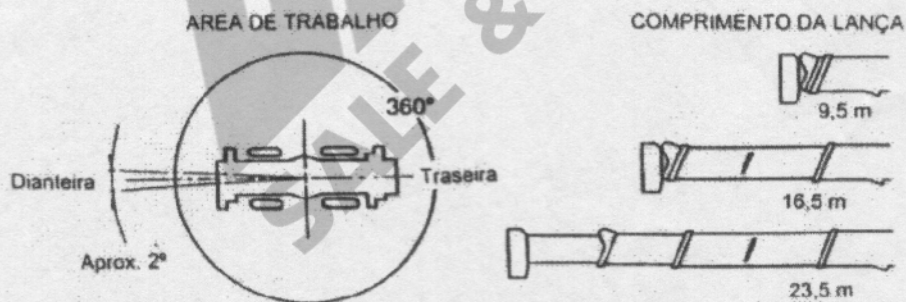
Comprimento da lança	9,5 m	16,5 m	23,5 m	30,5 m	Jib / Roldana aux.
N° de pernas de cabo	8	6	4	4	1

4. Quando da utilização da roldana auxiliar da lança, reduza 200 kg da capacidade nominal da lança. A carga total da roldana auxiliar da lança não deve ultrapassar 3.000 kg, incluindo o peso da caixa do gancho.
5. A operação de queda livre deve ser efetuada sem carga no gancho.

OPERAÇÃO "SOBRE PNEUS"

Unid.: kg

Raio de trabalho	ESTACIONADO						LOCOMOÇÃO		
	Posição dianteira			360°			Posição dianteira		
	9,5 m	16,5 m	23,5 m	9,5 m	16,5 m	23,5 m	9,5 m	16,5 m	23,5 m
3,0 m	14.000	9.000		9.000	7.300		10.500	7.500	
3,5 m	14.000	9.000	6.500	7.600	7.300	4.500	10.500	7.500	5.500
4,0 m	12.500	9.000	6.500	6.300	5.850	4.500	9.500	7.500	5.500
4,5 m	10.900	9.000	6.500	5.200	4.750	4.500	8.700	7.500	5.500
5,0 m	9.550	8.200	6.500	4.300	4.000	4.300	8.000	7.000	5.500
5,5 m	8.300	7.400	6.100	3.600	3.300	3.700	6.900	6.200	5.150
6,0 m	7.200	6.600	5.650	3.000	2.800	3.200	5.900	5.500	4.800
6,5 m	6.250	5.900	5.250	2.500	2.350	2.750	5.100	4.900	4.450
7,0 m	5.200	5.250	4.850	2.000	1.950	2.400	4.300	4.350	4.150
8,0 m		4.100	4.100		1.400	1.800		3.400	3.500
9,0 m		3.250	3.500		950	1.400		2.700	2.950
10,0 m		2.600	3.000		600	1.050		2.150	2.450
11,0 m		2.100	2.550			750		1.700	2.050
12,0 m		1.700	2.200					1.350	1.700
13,0 m		1.350	1.850					1.100	1.450
14,0 m		1.000	1.550					800	1.200
15,0 m			1.300						1.000
16,0 m			1.050						850
17,0 m			850						700
18,0 m			650						550
19,0 m			500						



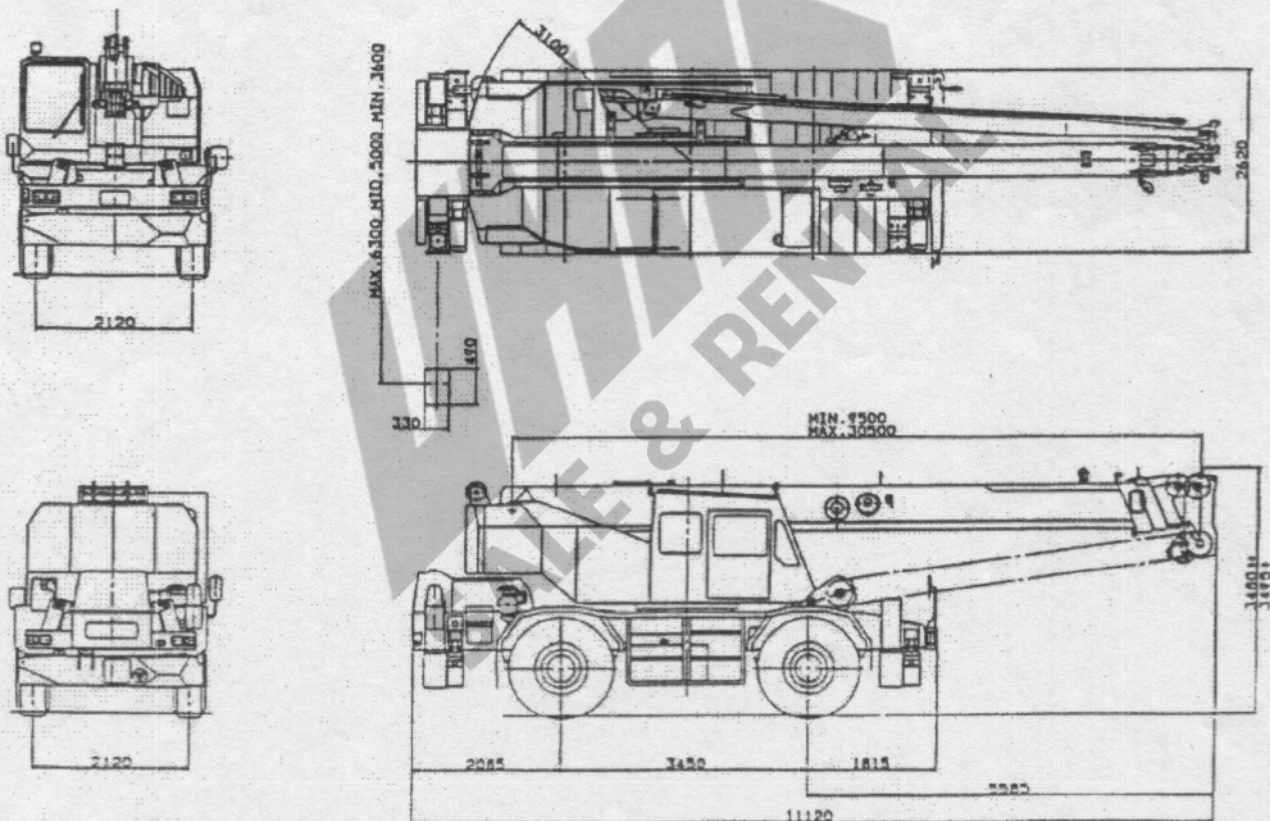
OBS.: Os dados para a operação "sobre pneus" memorizados no indicador de Momento de Carga (AML-V) estão baseados no número padrão de pernas de cabo mencionados no quadro abaixo :

Comprimento da lança	9,5 m	16,5 m	23,5 m	Roldana aux.
N° de pernas de cabo	8	6	4	1

Notas para operação "sobre pneus" :

1. As capacidades de carga foram baseadas na condição do guindaste nivelado e apoiado em terreno firme. As capacidades acima da linha em negrito são baseadas na resistência dos pneus e as de baixo na estabilidade do guindaste.
2. As cargas nominais são baseadas na calibragem correta dos pneus e superfície do solo em condições ideais.
 Calibragem dos pneus..... 16.00R25** (OR) : 8,0 kg/cm² (114 libra/pol²)
 17.5 R29*** (OR) : 9,0 kg/cm² (128 libra/pol²)
3. A operação na posição dianteira deve ser realizada dentro da faixa de aproximadamente 2°.
4. Não é permitida a operação com o jib. O comprimento máximo permitido para a lança é de 23,5 m.
5. Para a locomoção do guindaste com a carga, observe os seguintes itens :
 - Não opere o guincho com o guindaste em movimento.
 - A velocidade não deve ultrapassar 1.6 km/h e evite movimentos bruscos.
 - Utilize o modo de tração nas 4 rodas e 1ª marcha reduzida.
6. Quando da utilização da roldana auxiliar da lança, reduza 200 kg da capacidade nominal da lança. A carga da roldana auxiliar da lança não deve ultrapassar 3.000 kg, incluindo o peso da caixa de gancho.
7. Não deve efetuar a operação de queda livre.

DIMENSÕES



* Com o pneu 16.00 R25** (OR)

** Com o pneu 17.5 R29*** (OR)