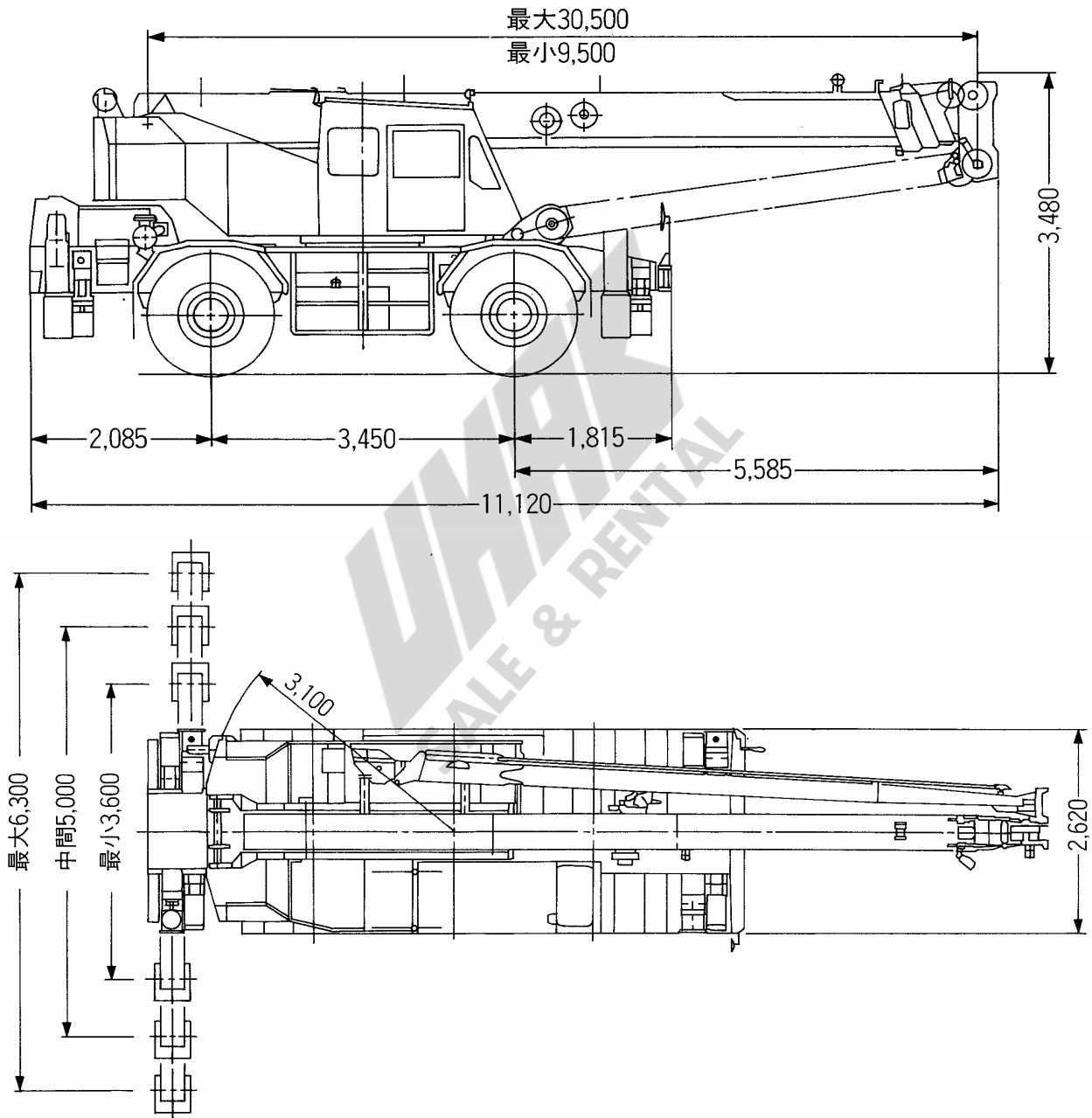




ROUGH TERRAIN

250PRO FX

TR-250M



※本性能表のデータに基づいて生じた損害等について一切の責任を負うものではないことをご承知の上でお取扱いください。

■主要諸元

●クレーン

最大定格 総荷重	9.5mブーム	25,000kg × 3.5m (8本掛)
	16.5mブーム	19,000kg × 4.0m (6本掛)
	23.5mブーム	12,500kg × 5.0m (4本掛)
	30.5mブーム	7,000kg × 8.0m (4本掛)
	8.0mジブ	3,000kg × 72° (1本掛)
	13.0mジブ	2,000kg × 76° (1本掛)
	シングルトップ	3,000kg (1本掛)
最大 地上揚程	ブーム	31.3m
	ジブ	44.2m
最大 作業半径	ブーム	28.0m
	ジブ	37.0m
ブーム長さ		9.5m～30.5m
ブーム伸縮長さ		21.0m
ブーム伸ばし速度		21.0m/90sec
ジブ長さ		8.0m、13.0m
巻上げ速度 (ロープスピード)	主巻	高速:120m/min、低速:60m/min (4層)
	補巻	高速:120m/min、低速:60m/min (4層)
フック速度	主巻	高速:150m/min、低速:7.5m/min (8本掛)
	補巻	高速:120m/min、低速:60m/min (1本掛)
ブーム起伏角度		0°～83°
ブーム上げ速度		0°～83°/43sec
旋回角度		360° 連続
旋回速度		高速:3.0rpm、低速:1.5rpm
ワイヤロープ	主巻	径16mm × 長さ170m 難燃性ワイヤロープ
	補巻	径16mm × 長さ95m 難燃性ワイヤロープ
ブーム形式		箱型4段油圧伸縮式(2段目順次、3・4段目同時)
ブーム伸縮装置		複動油圧シリンダ直押式2本、ワイヤロープ式伸縮装置1基
ジブ形式		クイックターン式(ブーム下抱込側面格納式)2段(2段目引出式) オフセット5°・25°・45° 3段傾斜式
シングルトップ形式		先端ブーム取付横折曲格納式
巻上装置		油圧モータ駆動平歯車減速式、自由降下装置付自動ブレーキ(自由降下用足踏ブレーキ付)、シングルウインチ2基、圧力補償付流量調整弁付
ブーム起伏装置		複動油圧シリンダ直押式1本、圧力補償付流量調整弁付
旋回装置		油圧モータ駆動遊星歯車減速式、スイングベアリング式、高・低速切換式、旋回フリー・ロック切換式、ハンドブレーキ
アウトリガ		全油圧式X型(フロート一体型)、スライド・ジャッキ各個操作装置付 最大張出幅6.3m、中間張出5.0m、最小張出幅3.6m
操作方法		油圧パイロット操作式
作業時最大路面荷重		26.7t
動力取出方式		P.T.O湿式多板クラッチ式
油圧ポンプ		2連可変ピストンポンプ、2連ギヤポンプ
安全装置		過負荷防止装置(AML)、マルチディスプレイ、巻過防止装置、左右領域制御装置、アウトリガ張出幅検出装置、ウインチドラムロック装置、水準器、玉掛けロープはずれ止め、油圧安全弁、伸縮シリンダ油圧ロック装置、旋回ロック装置
付属装置		ヒートポンプ式冷暖房装置、作動油温度表示灯、ラジオ、オイルクーラー、触覚式ドラム回転指示装置、伸縮用操作ペダル、集中給油装置(キャリア)、マルチディスプレイ、テレビ(オプション)

●キャリア

エンジン	名称	三菱 6D16(過給機付)
	形式	水冷4サイクル6気筒直接噴射式ディーゼルエンジン
	総排気量	7,545cc
	最高出力	220PS/2,800rpm
	最大トルク	65.0kg・m/1,600rpm
トルクコンバータ形式		3要素1段(自動ロックアップ機構付)
変速機形式		自動及び手動変速式 パワーシフト式(湿式多板クラッチ) 前進3段、後退1段(Hi、Low付)
減速機形式		車軸2段減速式
駆動方式		2輪駆動(4×2)・4輪駆動(4×4)切換式
前車軸形式		全浮動式
後車軸形式		全浮動式(ノースピンデフ付)
懸架方式	前輪	縦置板ばね式
	後輪	縦置板ばね式
ステアリング形式		全油圧式パワーステアリング 逆ステアリング補正機構付
ブレーキ	主ブレーキ	空気油圧複合式ディスクブレーキ
	駐車ブレーキ	機械式推進軸制動内部拡張式
	補助ブレーキ	流体式リターダ、排気管開閉弁式排気ブレーキ 作業用補助制動装置
フレーム		箱型溶接構造
バッテリー		12V-120Ah×2個(24V)
燃料タンク容量		300ℓ
タイヤ	前輪	17.5/80R29☆☆☆(OR)
	後輪	17.5/80R29☆☆☆(OR)
キャブ		乗車定員2人、サンバイザ、内装付、ゴムマウント方式、フルアジャスタブル 中折れシート(ヘッドレスト、アームレスト、シートベルト付、アジャスト式ハン ドル(チルト、伸縮)、天井窓閉め忘れ警報装置、間欠式天井ワイパ(ウォッ シャ付)
安全装置		緊急用かじ取装置、スプリングロック装置、後輪ステアリングロック装置、エ ンジナーバラ警報装置、オーバーシフト防止装置、駐車ブレーキ警報装 置、ブーム右サイド電動ミラー、ブーム左サイドモニターテレビ

●走行時寸法

全長		11,120mm
全幅		2,620mm
全高		3,480mm
軸距		3,450mm
軸距	前輪	2,120mm
	後輪	2,120mm

●車両総重量

全重量	26,400kg
前軸重	13,200kg
後軸重	13,200kg

●走行性能

最高速度	49km/h
登坂能力(tan θ)	0.6
最小回転半径	5.3m(4輪ステアリング)
	9.0m(2輪ステアリング)

定格総荷重表
アウトリガ設置

ブーム長さ 作業半径(m)	アウトリガ最大張出(6.3m) (全周)				アウトリガ中間張出(5.0m) (側方)			
	9.5m	16.5m	23.5m	30.5m	9.5m	16.5m	23.5m	30.5m
2.5	25.00	19.00	12.50		25.00	19.00	12.50	
3.0	25.00	19.00	12.50	7.00	25.00	19.00	12.50	
3.5	25.00	19.00	12.50	7.00	25.00	19.00	12.50	7.00
4.0	23.00	19.00	12.50	7.00	23.00	19.00	12.50	7.00
4.5	21.20	18.00	12.50	7.00	21.20	18.00	12.50	7.00
5.0	19.40	16.70	12.50	7.00	18.40	16.70	12.50	7.00
5.5	17.80	15.60	11.75	7.00	15.40	15.00	11.75	7.00
6.0	16.30	14.60	11.10	7.00	13.00	12.60	11.10	7.00
6.5	15.10	13.80	10.50	7.00	11.20	10.80	10.50	7.00
7.0	13.70	13.00	10.00	7.00	9.50	9.40	10.00	7.00
8.0		10.90	9.00	7.00		7.30	8.00	7.00
9.0		8.65	8.20	6.30		5.85	6.50	6.30
10.0		7.05	7.30	5.80		4.75	5.40	5.60
11.0		5.85	6.40	5.30		3.90	4.55	4.80
12.0		4.95	5.50	4.90		3.30	3.85	4.15
13.0		4.20	4.75	4.50		2.75	3.30	3.55
14.0		3.60	4.10	4.15		2.30	2.85	3.10
15.0			3.60	3.80			2.45	2.70
16.0			3.15	3.45			2.10	2.35
17.0			2.80	3.05			1.80	2.10
18.0			2.45	2.70			1.55	1.80
19.0			2.15	2.45			1.35	1.60
20.0			1.90	2.20			1.15	1.40
21.0			1.70	1.95			0.95	1.20
22.0				1.75				1.05
24.0				1.40				0.75
26.0				1.15				0.50
28.0				0.95				

アウトリガ最小張出(3.6m) (側方)				
ブーム長さ 作業半径(m)	9.5m	16.5m	23.5m	30.5m
2.5	25.00	19.00	12.50	
3.0	25.00	19.00	12.50	
3.5	20.50	19.00	12.50	7.00
4.0	16.00	15.70	12.50	7.00
4.5	12.80	12.60	12.50	7.00
5.0	10.70	10.50	11.00	7.00
5.5	9.05	8.80	9.40	7.00
6.0	7.70	7.60	8.20	7.00
6.5	6.60	6.50	7.25	7.00
7.0	5.80	5.60	6.40	6.50
8.0		4.40	5.05	5.30
9.0		3.40	4.05	4.35
10.0		2.70	3.30	3.65
11.0		2.15	2.75	3.05
12.0		1.70	2.30	2.60
13.0		1.30	1.90	2.20
14.0		1.00	1.60	1.85
15.0			1.35	1.55
16.0			1.10	1.30
17.0			0.90	1.05
18.0			0.70	0.90
19.0			0.50	0.70
20.0				0.55

アウトリガ最大張出(6.3m) (全周)						
ジブ長さ オフセット ブーム角度(°)	8.0m			13.0m		
	5°	25°	45°	5°	25°	45°
83	3.00	2.10	1.60	2.00	1.20	0.80
76	3.00	2.10	1.60	2.00	1.20	0.80
72	3.00	2.10	1.60	1.75	1.10	0.80
70	2.80	2.10	1.60	1.65	1.05	0.80
65	2.35	1.80	1.50	1.40	0.95	0.78
60	2.00	1.55	1.35	1.20	0.90	0.75
55	1.50	1.35	1.20	1.05	0.85	0.74
50	1.10	1.05	1.00	0.85	0.75	0.70
45	0.80	0.80	0.75	0.65	0.65	0.60
40	0.60	0.55		0.45	0.45	
35	0.45	0.40		0.30	0.30	
30	0.30					

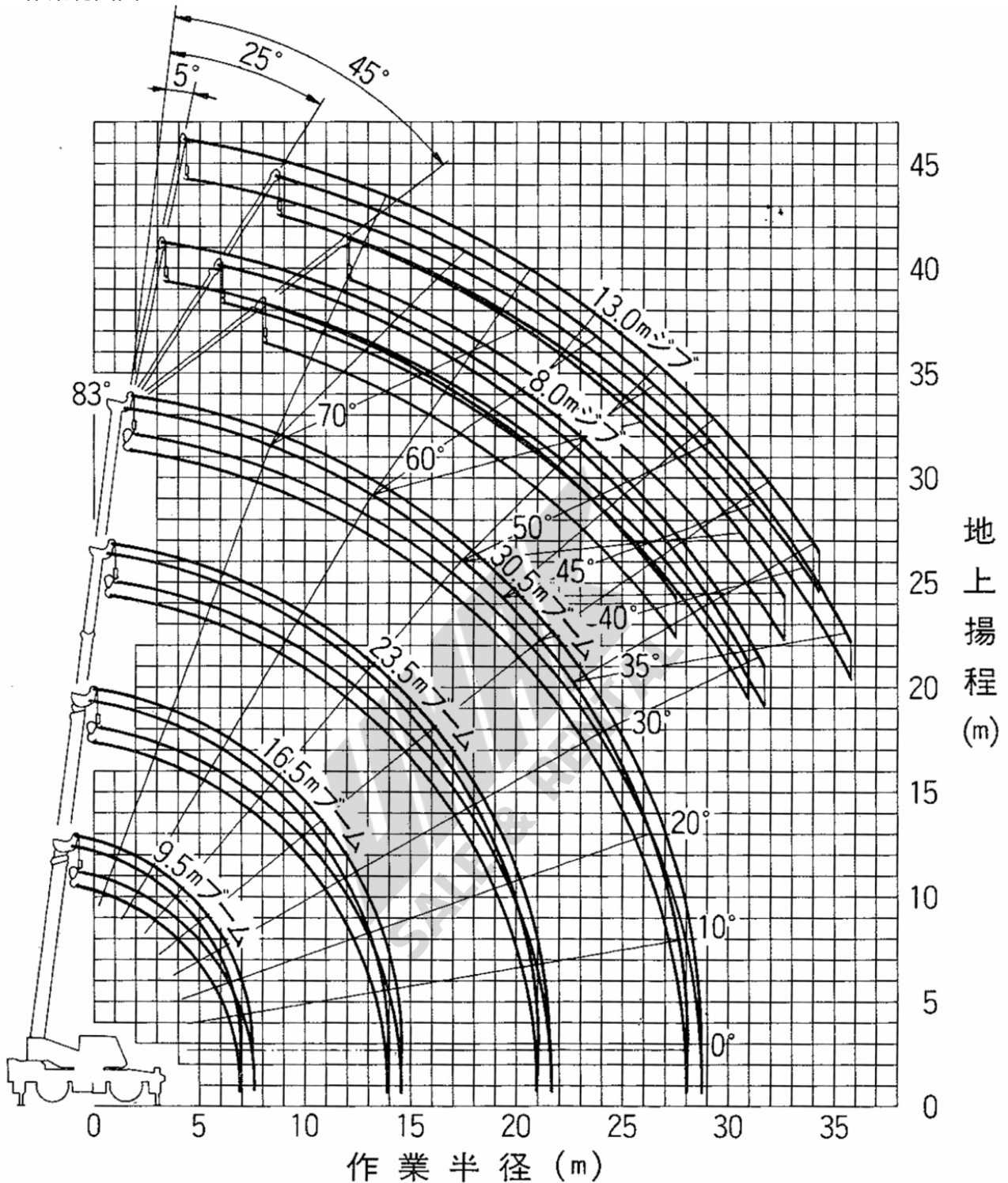
アウトリガ中間張出(5.0m) (側方)						
ジブ長さ オフセット ブーム角度(°)	8.0m			13.0m		
	5°	25°	45°	5°	25°	45°
83	3.00	2.10	1.60	2.00	1.20	0.80
76	3.00	2.10	1.60	2.00	1.20	0.80
72	3.00	2.10	1.60	1.75	1.10	0.80
70	2.80	2.10	1.60	1.65	1.05	0.80
65	2.00	1.80	1.50	1.40	0.95	0.78
60	1.35	1.20	1.15	1.00	0.90	0.75
55	0.85	0.80	0.80	0.65	0.60	0.55
50	0.55	0.50	0.50	0.40	0.35	0.35

アウトリガ最小張出(3.6m) (側方)						
ジブ長さ オフセット ブーム角度(°)	8.0m			13.0m		
	5°	25°	45°	5°	25°	45°
83	3.00	2.10	1.60	2.00	1.20	0.80
76	3.00	2.10	1.60	2.00	1.20	0.80
72	2.20	1.80	1.60	1.75	1.10	0.80
70	1.80	1.50	1.35	1.40	1.05	0.80
65	1.00	0.90	0.80	0.80	0.65	0.55
60	0.50	0.45	0.40	0.40	0.35	0.30

アウトリガ不設置

作業半径	車両静止時						車両走行時(1.6km/h以下)					
	9.5mブーム		16.5mブーム		23.5mブーム		9.5mブーム		16.5mブーム		23.5mブーム	
	前方	全周	前方	全周	前方	全周	前方	全周	前方	全周	前方	全周
3.0	14.00	9.00	9.00	7.30			10.50	7.00	7.50	5.10		
3.5	14.00	7.60	9.00	7.30	6.50	4.50	10.50	6.20	7.50	5.10	5.50	3.20
4.0	12.50	6.30	9.00	5.85	6.50	4.50	9.50	5.30	7.50	4.90	5.50	3.20
4.5	10.90	5.20	9.00	4.75	6.50	4.50	8.70	4.40	7.50	3.95	5.50	3.20
5.0	9.55	4.30	8.20	4.00	6.50	4.30	8.00	3.60	7.00	3.30	5.50	3.20
5.5	8.30	3.60	7.40	3.30	6.10	3.70	6.90	3.00	6.20	2.70	5.15	3.10
6.0	7.20	3.00	6.60	2.80	5.65	3.20	5.90	2.50	5.50	2.30	4.80	2.70
6.5	6.25	2.50	5.90	2.35	5.25	2.75	5.10	2.10	4.90	1.90	4.45	2.30
7.0	5.20	2.00	5.25	1.95	4.85	2.40	4.30	1.70	4.35	1.60	4.15	2.00
8.0			4.10	1.40	4.10	1.80			3.40	1.10	3.50	1.50
9.0			3.25	0.95	3.50	1.40			2.70	0.70	2.95	1.10
10.0			2.60	0.60	3.00	1.05			2.15		2.45	0.80
11.0			2.10		2.55	0.75			1.70		2.05	0.60
12.0			1.70		2.20				1.35		1.70	
13.0			1.35		1.85				1.10		1.45	
14.0			1.00		1.55				0.80		1.20	
15.0					1.30						1.00	
16.0					1.05						0.85	
17.0					0.85						0.70	
18.0					0.65						0.55	
19.0					0.50							

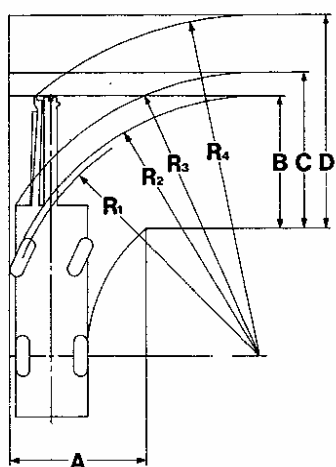
作業範囲図



(注) 1.上図は、ブームのたわみを含んでおりません。
 2.上図は、アウトリガ最大張出時(全周)のものです。

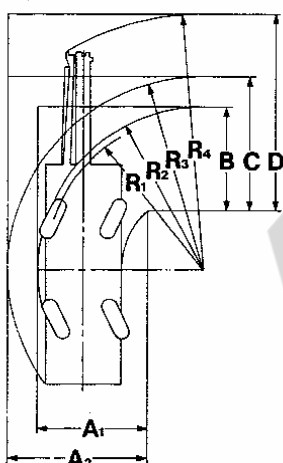
最小直角通路幅

●前2輪ステアリングで右折する場合



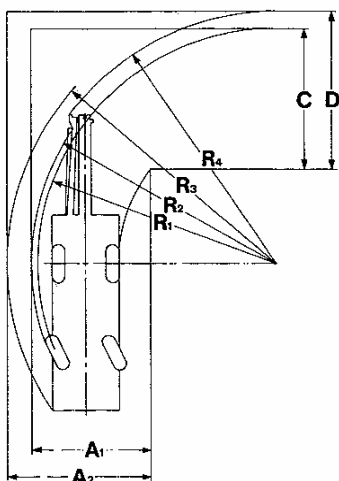
- $R_1 = 9.00\text{m}$ (最小回転半径)
 $R_2 = 9.23\text{m}$ (最外輪端回転半径)
 $R_3 = 9.99\text{m}$ (車体回転半径)
 $R_4 = 11.91\text{m}$ (ブーム先端回転半径)
 $A = 4.79\text{m}$ (入口通路幅)
 $B = 4.79\text{m}$ (車輪出口通路幅)
 $C = 5.56\text{m}$ (車体出口通路幅)
 $D = 7.47\text{m}$ (ブーム先端出口通路幅)

●4輪ステアリングで右折する場合



- $R_1 = 5.30\text{m}$ (最小回転半径)
 $R_2 = 5.53\text{m}$ (最外輪端回転半径)
 $R_3 = 6.36\text{m}$ (車体回転半径)
 $R_4 = 8.55\text{m}$ (ブーム先端回転半径)
 $A_1 = 3.67\text{m}$ (車輪入口通路幅)
 $A_2 = 4.50\text{m}$ (車体入口通路幅)
 $B = 3.67\text{m}$ (車輪出口通路幅)
 $C = 4.50\text{m}$ (車体出口通路幅)
 $D = 6.69\text{m}$ (ブーム先端出口通路幅)

●後2輪ステアリングで右折する場合



- $R_1 = 9.00\text{m}$ (最小回転半径)
 $R_2 = 9.23\text{m}$ (最外輪端回転半径)
 $R_3 = 10.05\text{m}$ (車体回転半径)
 $R_4 = 9.57\text{m}$ (ブーム先端回転半径)
 $A_1 = 4.41\text{m}$ (車輪入口通路幅)
 $A_2 = 5.24\text{m}$ (車体入口通路幅)
 $C = 5.24\text{m}$ (車体出口通路幅)
 $D = 6.11\text{m}$ (ブーム先端出口通路幅)

(注) 上記数値は計算値です。

{注意}

アウトリガ設置時

定格総荷重は、アウトリガを水平堅土に設置したときの値で、二重線より上の部分はクレーンの強度に基づき、他はクレーンの安定に基づいています。

定格総荷重は、つり具重量とフック重量(主巻フック:260kg、補巻フック:60kg)を含んだ値を示します。

定格総荷重は、ブームのたわみを含んだ実際の作業半径に基づいています。

各ブーム長さにおけるフックのワイヤロープ標準巻掛本数は下表のとおりです。なお、ロープ1本当りの荷重は主巻3.2t以下、補巻3.0t以下です。

ブーム長さ	9.5m	16.5m	23.5m	30.5m	ジブ、シングルトップ
巻掛本数	8	6	4	4	1

自由降下は原則としてフックのみを降下するときを使用してください。やむをえず吊り荷を自由降下する場合には、定格総荷重の1/5を限度とし、急激なブレーキ操作はさけてください。

シングルトップの定格総荷重は、ブームの定格総荷重より200kgを差し引いた値とし、かつ限度は3.0tです。

前方・後方域での定格総荷重は「アウトリガ最大張出」のときと同じです。

アウトリガ不設置時

定格総荷重は、完全にスプリングロックされたクレーンを水平堅土上で使用するときの値で、二重線より上の部分はタイヤの強度に基づき、他はクレーンの安定に基づいています。実際の作業では、地盤、作業状態等を十分考慮して御使用ください。

(タイヤ空気圧:9.00kg/cm²)

定格総荷重は、つり具重量とフック重量を含んだ値を示します。

定格総荷重は、ブームおよびタイヤのたわみを含んだ実際の作業半径に基づいています。

各ブーム長さにおけるフックのワイヤロープ標準巻掛本数は下表のとおりです。なお、ロープ1本当りの荷重は主巻3.2t以下、補巻3.0t以下です。

ブーム長さ	9.5m	16.5m	23.5m	シングルトップ
巻掛本数	8	6	4	1

シングルトップの定格総荷重は、ブームの定格総荷重から200kgを差し引いた値とし、かつ限度は3.0tです。

自由降下作業はしないでください。

30.5mブームおよびジブは使用しないでください。

「前方」のクレーン作業は、ブームがキャリア前方2°(左右各1°)以内の範囲で行なって下さい。



吊荷走行は、旋回ブレーキをかけ、荷が振れないように地面近くに保持し、1.6km/h以下で行なって下さい。特に急ハンドル、急発進、急ブレーキは避けて下さい。

吊荷走行中は、クレーン作業を行わないでください。