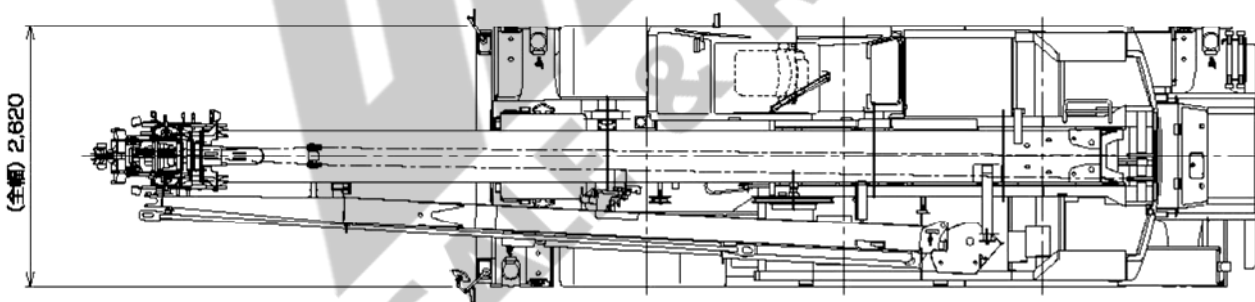
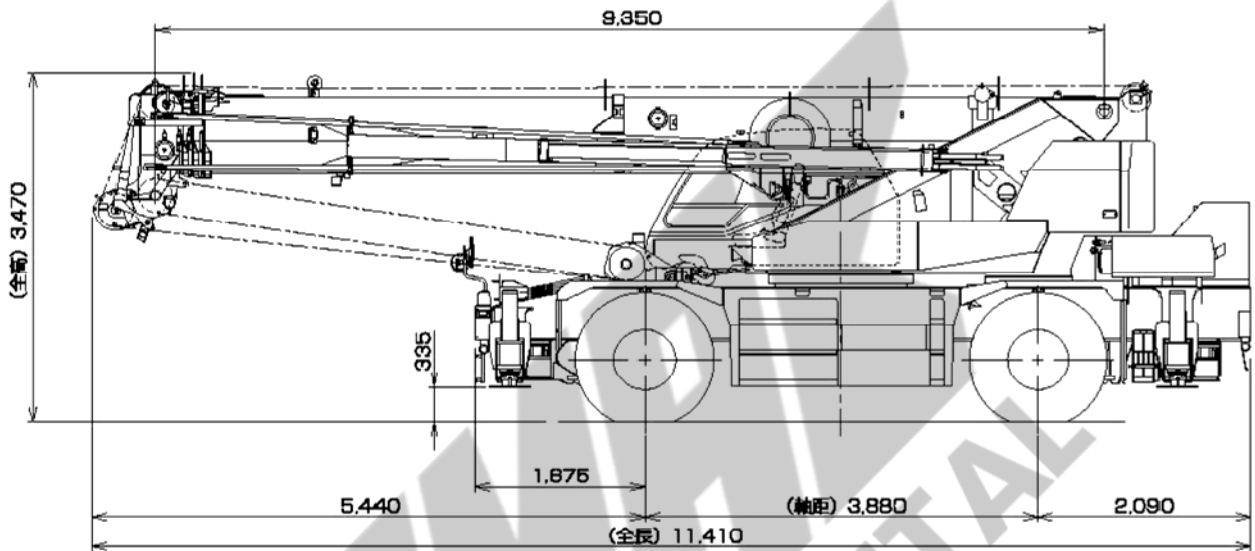




GR-250N (II)

4段ブーム
2段パワーチルトジブ
X型/H型アウトリガ

CREVO 250



※本性能表のデータに基づいて生じた損害等について一切の責任を負うものではないことをご承知の上でお取扱いください。

■主要諸元

●クレーン

最大定格 総荷重	9.35mブーム	25,000kg × 3.5m (8本掛)
	16.4mブーム	15,000kg × 6.5m (6本掛)
	23.45mブーム	12,000kg × 6.0m (4本掛)
	30.5mブーム	8,000kg × 8.0m (4本掛)
	8.0mブーム	3,300kg × 72° (1本掛)
	13.0mブーム	2,000kg × 78° (1本掛)
	シングルトップ	4,000kg (1本掛)
最大 地上揚程	ブーム	31.3m
	ジブ	44.2m
最大 作業半径	ブーム	27.9m
	ジブ	33.9m
ブーム長さ		9.35m～30.5m
ブーム伸縮長さ		21.15m
ブーム伸ばし速度		21.15m/80sec
ジブ長さ		8.0m、13.0m
巻上げ速度 (ロープスピード)	主巻	120m/min(4層)
	補巻	120m/min(4層)
フック速度	主巻	15.0m/min (8本掛)
	補巻	120m/min (1本掛)
ブーム起伏角度		0°～84°
ブーム上げ速度		0°～84°/45sec
旋回角度		360°連続
旋回速度		2.6rpm
ワイヤロープ	主巻	径16mm×長さ170m 難燃性ワイヤロープ
	補巻	径16mm×長さ98m 難燃性ワイヤロープ
ブーム形式		箱型4段油圧同時伸縮式
ブーム伸縮装置		複動油圧シリンダ直押式1本、ワイヤロープ式伸縮装置2基
ジブ形式		クイックターン式(ブーム下抱込格納式)2段(2段目引出式)、 オフセット5°～60° 油圧無段階傾斜式
シングルトップ形式		先端ブーム固定式
巻上装置		油圧モータ駆動遊星歯車減速式、自動ブレーキ、高速巻下げ機能、 シングルウインチ2基、圧力補償付流量調整弁付
ブーム起伏装置		複動油圧シリンダ直押式1本、圧力補償付流量調整弁付
旋回装置		油圧モータ駆動遊星歯車減速式、スイングベアリング式、 旋回フリー・ロック切換式、ネガティブブレーキ
アウトリガ		全油圧式X型またはH型(フロート一体型)、 スライド・ジャッキ各個操作装置付、 張出幅:最大6.5m、中間6.1m、5.0m、3.6m、最小3.1m(X型)、2.3m(H型)
操作方法		油圧パイロット操作式
作業時最大路面荷重		26.9t
動力取出方式		P.T.O湿式多板クラッチ式
油圧ポンプ		2連可変ピストンポンプ、3連ギヤポンプ
安全装置		過負荷防止装置(AML)、旋回自動停止装置、起伏緩停止装置、巻過防止 装置、作業領域制御装置、アウトリガ張出幅検出装置、伸縮シリンダ油圧 ロック装置、起伏シリンダ油圧ロック装置、パワーチルトシリンダ油圧ロック 装置、水準器、油圧安全弁、ジャッキシリンダ油圧ロック装置、旋回ロック装 置、玉掛けロープはずれ止め

付属装置	除湿機能付エアコン、作動油温度表示灯、ラジオ、オイルクーラー、視覚式ドラム回転指示装置、衛星通信装置、操作ペダル…ISO配列の場合：伸縮用および補巻用 タノ配列の場合：起伏用および伸縮用 (オプション)ウインチドラム監視カメラ、後方監視カメラ、拡声器、AML外部表示灯、路肩灯、マーカーランプ
------	--

●キャリア

エンジン	名称	三菱 6M60-TLE3A(過給機及び給気冷却器付)
	形式	水冷4サイクル6気筒直接噴射式ディーゼルエンジン
	総排気量	7,545L
	最高出力	200kW[272PS]/2,600rpm
	最大トルク	785N・m[80.0kgf・m]/1,400rpm
トルクコンバータ形式		3要素1段(自動ロックアップ機構付)
変速機形式		自動及び手動変速式、パワーシフト式(湿式多板クラッチ) 前進4段、後退1段(Hi、Lo付)
減速機形式		車軸2段減速式
駆動方式		2輪駆動(4×2)・4輪駆動(4×4)切換式
前車軸形式		全浮動式
後車軸形式		全浮動式
懸架方式	前輪	ハイドロニューマチックサスペンション(油圧ロックシリンダ付)
	後輪	ハイドロニューマチックサスペンション(油圧ロックシリンダ付)
ステアリング形式		全油圧式パワーステアリング
ブレーキ	主ブレーキ	空気油圧複合式ディスクブレーキ
	駐車ブレーキ	機械式推進軸制動内部拡張式
	補助ブレーキ	永久磁石式リターダ、排気管開閉弁式排気ブレーキ、作業用補助制動装置
フレーム		箱型溶接構造
バッテリー		12V-120Ah×2個(24V)
燃料タンク容量		300L
タイヤ	前輪	385/95R25 170E ROAD
	後輪	385/95R25 170E ROAD
キャブ		乗車定員1人、内装付、液体封入ゴムマウント方式、フルアジャスタブル中折れシート(ヘッドレスト、アームレスト、シートベルト付)、アジャスト式ハンドル(チルト、伸縮)、間欠式フロント・天井ワイパ(ウォッシュャ付)、パワーウインド、サイドバイザ
安全装置		緊急かじ取装置、サスペンションロック装置、後輪ステアリングロック装置、エンジンオーバーラン警報装置、オーバシフト防止装置、駐車ブレーキ警報装置、ブーム左右サイドモニターテレビ

●走行時寸法

全長	11,410mm	
全幅	2,620mm	
全高	3,470mm	
軸距	3,880mm	
軸距	前輪	2,170mm
	後輪	2,170mm

●車両総重量

全重量	25,595kg
前軸重	12,800kg
後軸重	12,795kg

●走行性能

最高速度	49km/h
登坂能力(tan θ)	0.57
最小回転半径	5.1m(4輪ステアリング)
	8.5m(2輪ステアリング)

※本性能表のデータに基づいて生じた損害等について一切の責任を負うものではないことをご承知の上でお取扱いください。

■ 定格総荷重表

● アウトリガ設置

[ブーム]

ブーム長さ 作業半径(m)	アウトリガ最大張出(6.5m) (全周)				アウトリガ中間張出(6.1m) (側方)			
	9.35m	16.4m	23.45m	30.5m	9.35m	16.4m	23.45m	30.5m
2.5	25.00	15.00	12.00		25.00	15.00	12.00	
3.0	25.00	15.00	12.00		25.00	15.00	12.00	
3.5	25.00	15.00	12.00	8.00	25.00	15.00	12.00	8.00
4.0	23.50	15.00	12.00	8.00	23.50	15.00	12.00	8.00
4.5	21.50	15.00	12.00	8.00	21.50	15.00	12.00	8.00
5.0	19.60	15.00	12.00	8.00	19.60	15.00	12.00	8.00
5.5	17.80	15.00	12.00	8.00	17.80	15.00	12.00	8.00
6.0	16.30	15.00	12.00	8.00	16.30	15.00	12.00	8.00
6.5	15.10	15.00	11.50	8.00	15.00	15.00	11.50	8.00
7.0		14.00	10.80	8.00		13.30	10.80	8.00
8.0		11.30	9.60	8.00		8.30	9.60	8.00
9.0		9.20	8.60	7.60		6.80	8.50	7.60
10.0		7.50	7.60	6.90		5.70	7.00	6.90
11.0		6.30	6.50	6.30		4.90	5.90	6.00
12.0		5.35	5.50	5.60		4.20	5.00	5.10
13.0		4.60	4.75	4.90		3.90	4.35	4.40
13.5		4.25	4.45	4.55			4.00	4.10
14.0			4.15	4.25			3.80	3.85
15.0			3.65	3.80			3.30	3.40
16.0			3.20	3.40			2.90	3.00
17.0			2.85	3.00			2.60	2.65
18.0			2.50	2.65			2.30	2.35
19.0			2.20	2.40			2.05	2.10
20.0			2.00	2.15			1.85	1.85
20.5			1.90	2.00			1.75	1.75
21.0				1.90				1.65
22.0				1.70				1.50
24.0				1.35				1.20
26.0				1.10				0.95
27.8				-				0.75
27.9				0.90				
A(°)	0~84				0~84			

アウトリガ中間張出(5.0m) (側方)					アウトリガ中間張出(3.6m) (側方)			
ブーム長さ 作業半径(m)	9.35m	16.4m	23.45m	30.5m	9.35m	16.4m	23.45m	30.5m
2.5	25.00	15.00	12.00		25.00	15.00	12.00	
3.0	25.00	15.00	12.00		25.00	15.00	12.00	
3.5	25.00	15.00	12.00	8.00	19.50	15.00	12.00	8.00
4.0	23.50	15.00	12.00	8.00	14.80	15.00	12.00	8.00
4.5	21.20	15.00	12.00	8.00	11.80	12.70	12.00	8.00
5.0	17.20	15.00	12.00	8.00	9.80	10.50	10.60	8.00
5.5	14.20	15.00	12.00	8.00	8.10	8.80	9.00	8.00
6.0	12.00	12.70	12.00	8.00	6.90	7.60	7.70	7.50
6.5	10.30	10.90	10.80	8.00	5.90	6.50	6.70	6.80
7.0		9.50	9.70	8.00		5.70	5.90	6.00
8.0		7.40	7.60	7.50		4.50	4.60	4.70
9.0		6.00	6.20	6.20		3.60	3.75	3.80
10.0		4.90	5.10	5.20		2.90	3.05	3.10
11.0		4.10	4.30	4.35		2.40	2.50	2.60
12.0		3.50	3.65	3.70		1.95	2.10	2.15
13.0		3.00	3.15	3.20		1.60	1.75	1.80
13.5		2.80	2.90	2.95		1.45	1.60	1.65
14.0			2.70	2.75			1.45	1.50
15.0			2.35	2.40			1.20	1.25
16.0			2.05	2.10			1.00	1.05
17.0			1.75	1.80			0.80	0.85
18.0			1.55	1.60			0.65	0.70
19.0			1.35	1.40			0.50	0.55
20.0			1.20	1.20				
20.5			1.10	1.10				
21.0				1.05				
22.0				0.90				
24.0				0.65				
A(°)	0~84			32~84	0~84		25~84	47~84

アウトリガ最小張出(2.3m) (側方) (H型)				
ブーム長さ 作業半径(m)	9.35m	16.4m	23.45m	30.5m
2.5	12.20	12.00	10.00	
3.0	12.20	12.00	10.00	
3.5	9.80	10.00	10.00	6.00
4.0	7.60	8.00	8.50	6.00
4.5	6.10	6.70	7.00	6.00
5.0	5.00	5.50	5.80	5.80
5.5	4.10	4.60	4.90	5.00
6.0	3.40	4.00	4.25	4.40
6.5	2.80	3.40	3.65	3.80
7.0		2.95	3.15	3.30
8.0		2.20	2.40	2.60
9.0		1.65	1.85	2.00
10.0		1.20	1.40	1.60
11.0		0.90	1.10	1.25
12.0		0.65	0.80	0.95
A(°)	0~84	30~84	54~84	64~84

[ジブ]

アウトリガ最大張出(6.5m) (全周)																								
ジブ長さ オフセット	30.5mブーム+8.0mジブ								30.5mブーム+13.0mジブ															
	5°		25°		45°		60°		5°		25°		45°		60°									
ブーム 角度 (°)	作業 半径 (m)	定格 総荷重 (t)	作業 半径 (m)	定格 総荷重 (t)	作業 半径 (m)	定格 総荷重 (t)	作業 半径 (m)	定格 総荷重 (t)	作業 半径 (m)	定格 総荷重 (t)	作業 半径 (m)	定格 総荷重 (t)	作業 半径 (m)	定格 総荷重 (t)	作業 半径 (m)	定格 総荷重 (t)								
84	4.20	3.30	6.80	2.30	8.80	1.70	9.70	1.05	5.20	2.00	9.60	1.25	12.80	0.85	14.40	0.55								
80	7.40	3.30	9.80	2.30	11.60	1.70	12.20	1.05	9.00	2.00	13.00	1.25	15.80	0.85	16.90	0.55								
78	8.90	3.30	11.20	2.30	12.80	1.70	13.30	1.05	10.60	2.00	14.50	1.20	17.20	0.85	18.20	0.55								
76	10.40	3.30	12.50	2.30	14.10	1.70	14.50	1.05	12.30	1.90	15.90	1.15	18.40	0.85	19.40	0.55								
74	11.80	3.30	13.90	2.30	15.20	1.65	15.60	1.05	13.90	1.80	17.30	1.10	19.70	0.85	20.50	0.55								
72	13.20	3.30	15.10	2.30	16.40	1.65	16.70	1.05	15.30	1.65	18.70	1.10	20.90	0.85	21.60	0.55								
70	14.60	3.25	16.40	2.30	17.50	1.60	17.70	1.05	16.80	1.60	20.00	1.05	22.10	0.85	22.70	0.55								
68	15.80	3.00	17.60	2.25	18.60	1.55	18.70	1.00	18.20	1.50	21.20	1.00	23.30	0.85	23.70	0.55								
65	17.40	2.55	19.20	2.05	20.10	1.55	20.20	1.00	20.30	1.40	23.10	1.00	24.90	0.84	25.10	0.55								
60	20.20	1.85	21.90	1.65	22.70	1.50	22.70	1.00	23.60	1.25	26.20	0.95	27.60	0.81	27.50	0.54								
55	22.70	1.35	24.20	1.20	24.90	1.20			26.70	1.10	28.90	0.91	29.90	0.79										
53	23.70	1.20	25.10	1.10	25.70	1.05			27.80	0.98	29.90	0.87	30.80	0.79										
50	25.10	1.00	26.50	0.92	26.90	0.92			29.30	0.81	31.30	0.72	32.00	0.70										
47	26.40	0.81	27.70	0.75	28.00	0.75			30.80	0.65	32.60	0.58	33.00	0.57										
45	27.30	0.70	28.40	0.65	28.60	0.65			31.70	0.56	33.40	0.50	33.70	0.49										
40	29.30	0.47	30.20	0.43					33.90	0.36														
A(°)	39~84				44~84				59~84				39~84				44~84				59~84			

アウトリガ中間張出(6.1m) (側方)																				
ジブ長さ オフセット	30.5mブーム+8.0mジブ								30.5mブーム+13.0mジブ											
	5°		25°		45°		60°		5°		25°		45°		60°					
ブーム 角度 (°)	作業 半径 (m)	定格 総荷重 (t)	作業 半径 (m)	定格 総荷重 (t)	作業 半径 (m)	定格 総荷重 (t)	作業 半径 (m)	定格 総荷重 (t)	作業 半径 (m)	定格 総荷重 (t)	作業 半径 (m)	定格 総荷重 (t)	作業 半径 (m)	定格 総荷重 (t)	作業 半径 (m)	定格 総荷重 (t)				
84	4.20	3.30	6.80	2.30	8.80	1.70	9.70	1.05	5.20	2.00	9.60	1.25	12.80	0.85	14.40	0.55				
80	7.40	3.30	9.80	2.30	11.60	1.70	12.20	1.05	9.00	2.00	13.00	1.25	15.80	0.85	16.90	0.55				
78	8.90	3.30	11.20	2.30	12.80	1.70	13.30	1.05	10.60	2.00	14.50	1.20	17.20	0.85	18.20	0.55				
76	10.40	3.30	12.50	2.30	14.10	1.70	14.50	1.05	12.30	1.90	15.90	1.15	18.40	0.85	19.40	0.55				
74	11.80	3.30	13.90	2.30	15.20	1.65	15.60	1.05	13.90	1.80	17.30	1.10	19.70	0.85	20.50	0.55				
72	13.20	3.30	15.10	2.30	16.40	1.65	16.70	1.05	15.30	1.65	18.70	1.10	20.90	0.85	21.60	0.55				
70	14.60	3.25	16.40	2.30	17.50	1.60	17.70	1.05	16.80	1.60	20.00	1.05	22.10	0.85	22.70	0.55				
68	15.80	3.00	17.60	2.25	18.60	1.55	18.70	1.00	18.20	1.50	21.20	1.00	23.30	0.85	23.70	0.55				
65	17.30	2.40	19.20	2.05	20.10	1.55	20.20	1.00	20.30	1.40	23.10	1.00	24.90	0.84	25.10	0.55				
60	20.00	1.70	21.80	1.50	22.70	1.45	22.70	1.00	23.60	1.25	26.20	0.95	27.60	0.81	27.50	0.54				
55	22.60	1.20	24.20	1.10	24.90	1.10			26.60	1.00	28.90	0.88	29.90	0.79						
53	23.60	1.05	25.10	0.99	25.70	0.98			27.70	0.88	29.90	0.78	30.80	0.75						
50	25.00	0.88	26.40	0.80	26.90	0.81			29.30	0.71	31.20	0.62	31.90	0.61						
47	26.40	0.69	27.60	0.63	27.90	0.64			30.70	0.55	32.50	0.48	32.90	0.48						
45	27.20	0.58	28.40	0.53	28.60	0.54			31.60	0.46	33.30	0.40	33.60	0.40						
40	29.20	0.36																		
A(°)	39~84				44~84				59~84				44~84				59~84			

※本性能表のデータに基づいて生じた損害等について一切の責任を負うものではないことをご承知の上でお取扱いください。

アウトリガ中間張出(5.0m) (側方)																
ジブ長さ オフセット	30.5mブーム+8.0mジブ								30.5mブーム+13.0mジブ							
	5°		25°		45°		60°		5°		25°		45°		60°	
ブーム 角度 (°)	作業 半径 (m)	定格 総荷重 (t)	作業 半径 (m)	定格 総荷重 (t)	作業 半径 (m)	定格 総荷重 (t)	作業 半径 (m)	定格 総荷重 (t)	作業 半径 (m)	定格 総荷重 (t)	作業 半径 (m)	定格 総荷重 (t)	作業 半径 (m)	定格 総荷重 (t)	作業 半径 (m)	定格 総荷重 (t)
84	4.20	3.30	6.80	2.30	8.80	1.70	9.70	1.05	5.20	2.00	9.60	1.25	12.80	0.85	14.40	0.55
80	7.40	3.30	9.80	2.30	11.60	1.70	12.20	1.05	9.00	2.00	13.00	1.25	15.80	0.85	16.90	0.55
78	8.90	3.30	11.20	2.30	12.80	1.70	13.30	1.05	10.60	2.00	14.50	1.20	17.20	0.85	18.20	0.55
76	10.40	3.30	12.50	2.30	14.10	1.70	14.50	1.05	12.30	1.90	15.90	1.15	18.40	0.85	19.40	0.55
74	11.80	3.30	13.90	2.30	15.20	1.65	15.60	1.05	13.90	1.80	17.30	1.10	19.70	0.85	20.50	0.55
72	13.10	3.15	15.10	2.30	16.40	1.65	16.70	1.05	15.30	1.65	18.70	1.10	20.90	0.85	21.60	0.55
70	14.30	2.60	16.30	2.15	17.50	1.60	17.70	1.05	16.80	1.60	20.00	1.05	22.10	0.85	22.70	0.55
68	15.40	2.20	17.40	1.85	18.60	1.55	18.70	1.00	18.20	1.50	21.20	1.00	23.30	0.85	23.70	0.55
65	17.00	1.70	18.90	1.45	20.00	1.35	20.20	1.00	20.20	1.35	23.10	1.00	24.90	0.84	25.10	0.55
60	19.70	1.10	21.50	0.98	22.50	0.94	22.60	0.93	23.30	0.90	26.00	0.74	27.50	0.70	27.50	0.54
55	22.40	0.71	24.00	0.62	24.70	0.61			26.20	0.55	28.60	0.45	29.80	0.43		
53	23.30	0.56	24.90	0.49	25.50	0.48			27.30	0.43						
50	24.80	0.37														
A(°)	49~84		52~84				59~84		52~84		54~84				59~84	

アウトリガ中間張出(3.6m) (側方)																
ジブ長さ オフセット	30.5mブーム+8.0mジブ								30.5mブーム+13.0mジブ							
	5°		25°		45°		60°		5°		25°		45°		60°	
ブーム 角度 (°)	作業 半径 (m)	定格 総荷重 (t)	作業 半径 (m)	定格 総荷重 (t)	作業 半径 (m)	定格 総荷重 (t)	作業 半径 (m)	定格 総荷重 (t)	作業 半径 (m)	定格 総荷重 (t)	作業 半径 (m)	定格 総荷重 (t)	作業 半径 (m)	定格 総荷重 (t)	作業 半径 (m)	定格 総荷重 (t)
84	4.20	3.30	6.80	2.30	8.80	1.70	9.70	1.05	5.20	2.00	9.60	1.25	12.80	0.85	14.40	0.55
80	7.40	3.30	9.80	2.30	11.60	1.70	12.20	1.05	9.00	2.00	13.00	1.25	15.80	0.85	16.90	0.55
78	8.90	3.30	11.20	2.30	12.80	1.70	13.30	1.05	10.60	2.00	14.50	1.20	17.20	0.85	18.20	0.55
76	10.30	2.90	12.40	2.25	14.10	1.70	14.50	1.05	12.30	1.90	15.90	1.15	18.40	0.85	19.40	0.55
74	11.40	2.35	13.60	1.85	15.30	1.60	15.60	1.05	13.90	1.80	17.30	1.10	19.70	0.85	20.50	0.55
72	12.50	1.85	14.70	1.50	16.20	1.30	16.70	1.05	15.20	1.45	18.70	1.10	20.90	0.85	21.60	0.55
70	13.60	1.45	15.80	1.20	17.30	1.10	17.70	1.05	16.50	1.15	19.90	0.92	22.10	0.82	22.70	0.55
68	14.80	1.15	16.90	0.98	18.30	0.89	18.80	0.87	17.70	0.93	21.00	0.74	23.10	0.67	23.70	0.55
65	16.50	0.81	18.50	0.69	19.70	0.63	20.20	0.62	19.70	0.64	22.70	0.51	24.60	0.47	25.10	0.46
60	19.30	0.35														
A(°)	59~84		64~84								64~84					

※本性能表のデータに基づいて生じた損害等について一切の責任を負うものではないことをご承知の上でお取扱いください。

アウトリガ最大張出(6.5m) (全周)																
ジブ長さ オフセット	23.45mブーム+8.0mジブ								23.45mブーム+13.0mジブ							
	5°		25°		45°		60°		5°		25°		45°		60°	
ブーム 角度 (°)	作業 半径 (m)	定格 総荷重 (t)	作業 半径 (m)	定格 総荷重 (t)	作業 半径 (m)	定格 総荷重 (t)	作業 半径 (m)	定格 総荷重 (t)	作業 半径 (m)	定格 総荷重 (t)	作業 半径 (m)	定格 総荷重 (t)	作業 半径 (m)	定格 総荷重 (t)	作業 半径 (m)	定格 総荷重 (t)
84	3.00	3.30	5.60	2.30	7.60	1.70	8.60	1.05	4.20	2.00	8.50	1.25	11.60	0.85	13.20	0.55
80	5.40	3.30	7.80	2.30	9.70	1.70	10.50	1.05	7.00	2.00	11.10	1.25	13.90	0.85	15.30	0.55
78	6.50	3.30	8.90	2.30	10.70	1.70	11.40	1.05	8.30	2.00	12.20	1.20	15.00	0.85	16.20	0.55
76	7.60	3.30	9.90	2.30	11.60	1.70	12.30	1.05	9.60	1.90	13.40	1.15	16.00	0.85	17.10	0.55
74	8.70	3.30	11.00	2.30	12.50	1.65	13.20	1.05	10.90	1.80	14.50	1.10	17.00	0.85	18.10	0.55
72	9.80	3.30	12.00	2.30	13.40	1.65	14.00	1.05	12.10	1.65	15.60	1.10	18.00	0.85	18.90	0.55
70	10.90	3.30	13.00	2.30	14.30	1.60	14.80	1.05	13.30	1.60	16.70	1.05	19.00	0.85	19.80	0.55
68	11.90	3.30	13.90	2.30	15.20	1.55	15.60	1.00	14.40	1.50	17.80	1.00	19.90	0.85	20.50	0.55
65	13.40	3.30	15.40	2.30	16.40	1.55	16.70	1.00	16.10	1.40	19.30	1.00	21.20	0.84	21.70	0.55
60	15.90	2.90	17.60	2.30	18.40	1.50	18.50	1.00	18.90	1.25	21.80	0.95	23.30	0.81	23.50	0.54
55	18.10	2.60	19.70	2.15	20.20	1.45			21.50	1.15	24.00	0.91	25.20	0.79		
53	18.90	2.35	20.40	2.10	20.90	1.45			22.50	1.10	24.90	0.90	25.90	0.79		
50	20.20	2.05	21.50	1.85	21.90	1.45			23.90	1.05	26.10	0.88	26.80	0.78		
47	21.30	1.80	22.50	1.65	22.70	1.45			25.20	1.00	27.20	0.87	27.70	0.78		
45	22.00	1.65	23.10	1.55	23.20	1.45			26.00	1.00	27.90	0.87	28.20	0.78		
40	23.60	1.35	24.50	1.30					28.00	0.95	29.40	0.86				
35	25.10	1.15	25.70	1.10					29.60	0.91	30.70	0.85				
30	26.30	1.00	26.80	0.97					31.00	0.81	31.70	0.76				
25	27.30	0.88	27.60	0.86					32.20	0.71	32.40	0.67				
20	28.10	0.79							33.00	0.63						
15	28.70	0.73							33.60	0.59						
10	29.00	0.70							33.90	0.56						
5	29.00	0.70							33.90	0.56						
A(°)	4~84		24~84		44~84		59~84		4~84		24~84		44~84		59~84	

※本性能表のデータに基づいて生じた損害等について一切の責任を負うものではないことをご承知の上でお取扱いください。

アウトリガ中間張出(6.1m) (側方)																
ジブ長さ オフセット	23.45mブーム+8.0mジブ								23.45mブーム+13.0mジブ							
	5°		25°		45°		60°		5°		25°		45°		60°	
ブーム 角度 (°)	作業 半径 (m)	定格 総荷重 (t)	作業 半径 (m)	定格 総荷重 (t)	作業 半径 (m)	定格 総荷重 (t)	作業 半径 (m)	定格 総荷重 (t)	作業 半径 (m)	定格 総荷重 (t)	作業 半径 (m)	定格 総荷重 (t)	作業 半径 (m)	定格 総荷重 (t)	作業 半径 (m)	定格 総荷重 (t)
84	3.00	3.30	5.60	2.30	7.60	1.70	8.60	1.05	4.20	2.00	8.50	1.25	11.60	0.85	13.20	0.55
80	5.40	3.30	7.80	2.30	9.70	1.70	10.50	1.05	7.00	2.00	11.10	1.25	13.90	0.85	15.30	0.55
78	6.50	3.30	8.90	2.30	10.70	1.70	11.40	1.05	8.30	2.00	12.20	1.20	15.00	0.85	16.20	0.55
76	7.60	3.30	9.90	2.30	11.60	1.70	12.30	1.05	9.60	1.90	13.40	1.15	16.00	0.85	17.10	0.55
74	8.70	3.30	11.00	2.30	12.50	1.65	13.20	1.05	10.90	1.80	14.50	1.10	17.00	0.85	18.10	0.55
72	9.80	3.30	12.00	2.30	13.40	1.65	14.00	1.05	12.10	1.65	15.60	1.10	18.00	0.85	18.90	0.55
70	10.90	3.30	13.00	2.30	14.30	1.60	14.80	1.05	13.30	1.60	16.70	1.05	19.00	0.85	19.80	0.55
68	11.90	3.30	13.90	2.30	15.20	1.55	15.60	1.00	14.40	1.50	17.80	1.00	19.90	0.85	20.50	0.55
65	13.40	3.30	15.40	2.30	16.40	1.55	16.70	1.00	16.10	1.40	19.30	1.00	21.20	0.84	21.70	0.55
60	15.90	2.90	17.60	2.30	18.40	1.50	18.50	1.00	18.90	1.25	21.80	0.95	23.30	0.81	23.50	0.54
55	18.10	2.40	19.60	2.10	20.20	1.45			21.50	1.15	24.00	0.91	25.20	0.79		
53	18.90	2.15	20.40	1.90	20.90	1.45			22.50	1.10	24.90	0.90	25.90	0.79		
50	20.00	1.85	21.40	1.70	21.90	1.45			23.90	1.05	26.10	0.88	26.80	0.78		
47	21.20	1.65	22.40	1.50	22.70	1.45			25.20	1.00	27.20	0.87	27.70	0.78		
45	22.00	1.50	23.00	1.35	23.30	1.37			26.00	1.00	27.90	0.87	28.20	0.78		
40	23.60	1.20	24.50	1.15					28.00	0.95	29.40	0.86				
35	25.00	1.00	25.70	0.97					29.60	0.82	30.70	0.76				
30	26.30	0.87	26.80	0.83					31.00	0.69	31.70	0.65				
25	27.30	0.75	27.60	0.72					32.20	0.59	32.40	0.57				
20	28.10	0.66							33.00	0.52						
15	28.60	0.59							33.60	0.46						
10	28.90	0.55							33.90	0.43						
5	29.00	0.55							33.90	0.43						
A(°)	4~84		24~84		44~84		59~84		4~84		24~84		44~84		59~84	

※本性能表のデータに基づいて生じた損害等について一切の責任を負うものではないことをご承知の上でお取扱いください。

アウトリガ中間張出(5.0m) (側方)																				
ジブ長さ オフセット	23.45mブーム+8.0mジブ								23.45mブーム+13.0mジブ											
	5°		25°		45°		60°		5°		25°		45°		60°					
ブーム 角度 (°)	作業 半径 (m)	定格 総荷重 (t)	作業 半径 (m)	定格 総荷重 (t)	作業 半径 (m)	定格 総荷重 (t)	作業 半径 (m)	定格 総荷重 (t)	作業 半径 (m)	定格 総荷重 (t)	作業 半径 (m)	定格 総荷重 (t)	作業 半径 (m)	定格 総荷重 (t)	作業 半径 (m)	定格 総荷重 (t)				
84	3.00	3.30	5.60	2.30	7.60	1.70	8.60	1.05	4.20	2.00	8.50	1.25	11.60	0.85	13.20	0.55				
80	5.40	3.30	7.80	2.30	9.70	1.70	10.50	1.05	7.00	2.00	11.10	1.25	13.90	0.85	15.30	0.55				
78	6.50	3.30	8.90	2.30	10.70	1.70	11.40	1.05	8.30	2.00	12.20	1.20	15.00	0.85	16.20	0.55				
76	7.60	3.30	9.90	2.30	11.60	1.70	12.30	1.05	9.60	1.90	13.40	1.15	16.00	0.85	17.10	0.55				
74	8.70	3.30	11.00	2.30	12.50	1.65	13.20	1.05	10.90	1.80	14.50	1.10	17.00	0.85	18.10	0.55				
72	9.80	3.30	12.00	2.30	13.40	1.65	14.00	1.05	12.10	1.65	15.60	1.10	18.00	0.85	18.90	0.55				
70	10.90	3.30	13.00	2.30	14.30	1.60	14.80	1.05	13.30	1.60	16.70	1.05	19.00	0.85	19.80	0.55				
68	11.90	3.30	13.90	2.30	15.20	1.55	15.60	1.00	14.40	1.50	17.80	1.00	19.90	0.85	20.50	0.55				
65	13.40	3.10	15.40	2.30	16.40	1.55	16.70	1.00	16.10	1.40	19.30	1.00	21.20	0.84	21.70	0.55				
60	15.70	2.20	17.50	1.90	18.40	1.50	18.50	1.00	18.90	1.25	21.80	0.95	23.30	0.81	23.50	0.54				
55	17.80	1.65	19.50	1.45	20.20	1.35			21.50	1.15	24.00	0.91	25.20	0.79						
53	18.60	1.45	20.20	1.30	20.90	1.20			22.50	1.10	24.90	0.90	25.90	0.79						
50	19.80	1.20	21.30	1.10	21.80	1.05			23.90	0.98	26.00	0.84	26.80	0.78						
47	21.00	1.00	22.30	0.94	22.70	0.92			25.10	0.83	27.10	0.71	27.70	0.69						
45	21.80	0.93	22.90	0.85	23.20	0.83			25.90	0.74	27.80	0.64	28.20	0.63						
40	23.40	0.71	24.40	0.65					27.80	0.55	29.30	0.49								
35	24.80	0.53	25.70	0.50					29.50	0.41	30.60	0.36								
30	26.10	0.39	26.70	0.36																
A(°)	29~84				44~84				59~84				34~84				44~84		59~84	

アウトリガ中間張出(3.6m) (側方)																
ジブ長さ オフセット	23.45mブーム+8.0mジブ								23.45mブーム+13.0mジブ							
	5°		25°		45°		60°		5°		25°		45°		60°	
ブーム 角度 (°)	作業 半径 (m)	定格 総荷重 (t)	作業 半径 (m)	定格 総荷重 (t)	作業 半径 (m)	定格 総荷重 (t)	作業 半径 (m)	定格 総荷重 (t)	作業 半径 (m)	定格 総荷重 (t)	作業 半径 (m)	定格 総荷重 (t)	作業 半径 (m)	定格 総荷重 (t)	作業 半径 (m)	定格 総荷重 (t)
84	3.00	3.30	5.60	2.30	7.60	1.70	8.60	1.05	4.20	2.00	8.50	1.25	11.60	0.85	13.20	0.55
80	5.40	3.30	7.80	2.30	9.70	1.70	10.50	1.05	7.00	2.00	11.10	1.25	13.90	0.85	15.30	0.55
78	6.50	3.30	8.90	2.30	10.70	1.70	11.40	1.05	8.30	2.00	12.20	1.20	15.00	0.85	16.20	0.55
76	7.60	3.30	9.90	2.30	11.60	1.70	12.30	1.05	9.60	1.90	13.40	1.15	16.00	0.85	17.10	0.55
74	8.70	3.30	11.00	2.30	12.50	1.65	13.20	1.05	10.90	1.80	14.50	1.10	17.00	0.85	18.10	0.55
72	9.80	3.30	12.00	2.30	13.40	1.65	14.00	1.05	12.10	1.65	15.60	1.10	18.00	0.85	18.90	0.55
70	10.80	2.80	12.90	2.20	14.30	1.60	14.80	1.05	13.30	1.60	16.70	1.05	19.00	0.85	19.80	0.55
68	11.70	2.30	13.80	1.85	15.20	1.55	15.60	1.00	14.40	1.50	17.80	1.00	19.90	0.85	20.50	0.55
65	13.10	1.80	15.20	1.45	16.40	1.30	16.70	1.00	16.10	1.35	19.30	1.00	21.20	0.84	21.70	0.55
60	15.40	1.15	17.30	0.99	18.30	0.91	18.50	0.90	18.80	0.90	21.70	0.74	23.30	0.67	23.50	0.54
55	17.60	0.75	19.30	0.65	20.10	0.61			21.20	0.57	23.90	0.48	25.10	0.44		
53	18.40	0.62	20.10	0.54	20.80	0.50			22.20	0.46	24.70	0.39	25.80	0.37		
50	19.60	0.45	21.20	0.39	21.70	0.37										
A(°)	49~84				59~84				52~84				59~84			

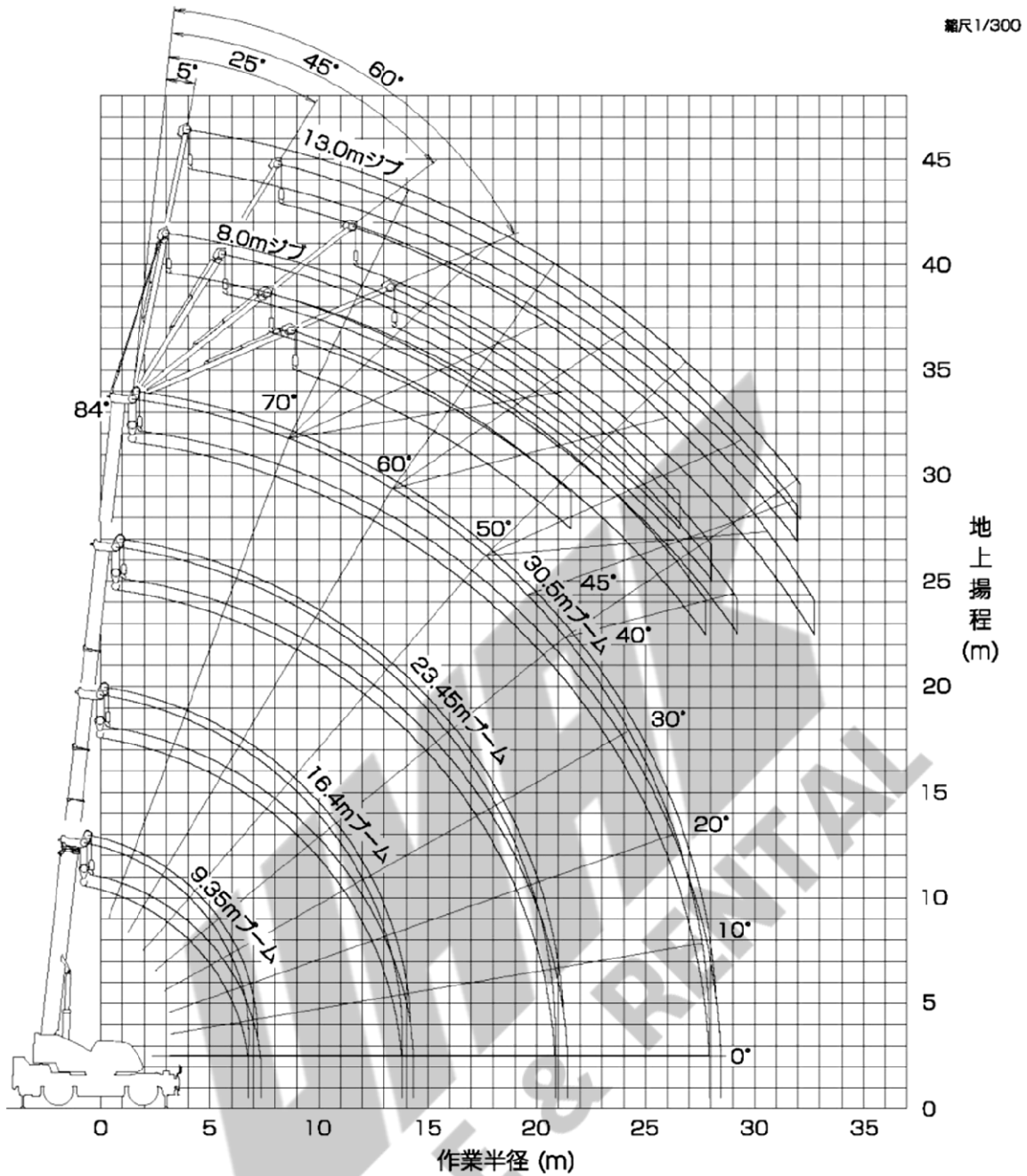
※本性能表のデータに基づいて生じた損害等について一切の責任を負うものではないことをご承知の上でお取扱いください。

●アウトリガ不設置

作業半径 (m)	車両静止時						車両走行時(1.6km/h以下)					
	9.35mブーム		16.4mブーム		23.45mブーム		9.35mブーム		16.4mブーム		23.45mブーム	
	前方	全周	前方	全周	前方	全周	前方	全周	前方	全周	前方	全周
3.0	14.00	8.30	9.00	7.30			10.00	6.50	7.50	5.10		
3.5	14.00	6.80	9.00	7.30	6.50	4.50	10.00	5.20	7.50	5.10	5.50	3.20
4.0	12.50	5.30	9.00	5.85	6.50	4.50	9.00	4.20	7.50	4.40	5.50	3.20
4.5	10.90	4.30	9.00	4.75	6.50	4.50	8.20	3.40	7.50	3.70	5.50	3.20
5.0	9.55	3.50	8.20	4.00	6.50	4.00	7.40	2.80	7.00	3.10	5.50	3.20
5.5	8.30	2.80	7.40	3.30	6.10	3.40	6.70	2.40	6.20	2.70	5.15	2.80
6.0	7.20	2.30	6.60	2.80	5.65	2.90	5.90	1.90	5.50	2.30	4.80	2.40
6.5	6.25	1.80	5.90	2.35	5.25	2.50	5.10	1.50	4.90	1.90	4.45	2.05
7.0			5.25	1.95	4.85	2.15			4.35	1.60	4.15	1.80
8.0			4.10	1.40	4.10	1.60			3.40	1.10	3.50	1.40
9.0			3.25	0.95	3.50	1.20			2.70	0.70	2.95	1.00
10.0			2.60	0.60	3.00	0.85			2.15		2.45	0.65
11.0			2.10		2.55	0.55			1.70		2.05	
12.0			1.70		2.20				1.35		1.70	
13.0			1.35		1.85				1.10		1.45	
13.5			1.15		1.70				1.00		1.30	
14.0					1.55						1.20	
15.0					1.30						1.00	
16.0					1.05						0.85	
17.0					0.85						0.70	
18.0					0.65						0.55	
19.0					0.50							
A(°)	0~80		42~80	25~80	56~80		0~80		48~80	30~80	59~80	

※本性能表のデータに基づいて生じた損害等について一切の責任を負うものではないことをご承知の上でお取扱いください。

■作業範囲図

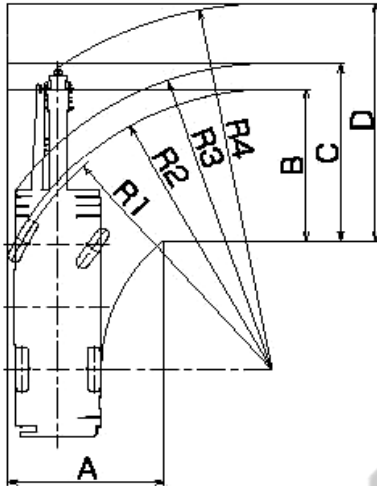


- (注) 1.上図は、ブームのたわみを含んでおりません。
 2.上図は、アウトリガ最大張出時(全周)のものです。

■最小直角通路幅

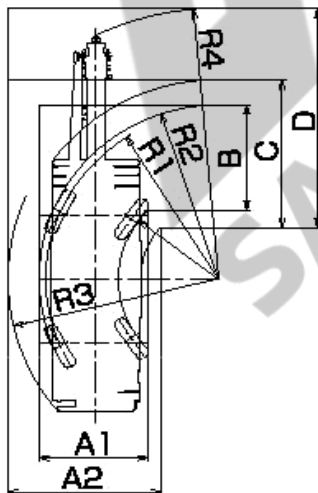
●前2輪ステアリングで右折する場合

- R1=8.50m (最小回転半径)
 R2=8.68m (最外輪端回転半径)
 R3=9.50m (車体回転半径)
 R4=11.36m (ブーム先端回転半径)
 A=4.71m (入口通路幅)
 B=4.71m (車輪出口通路幅)
 C=5.52m (車体出口通路幅)
 D=7.38m (ブーム先端出口通路幅)



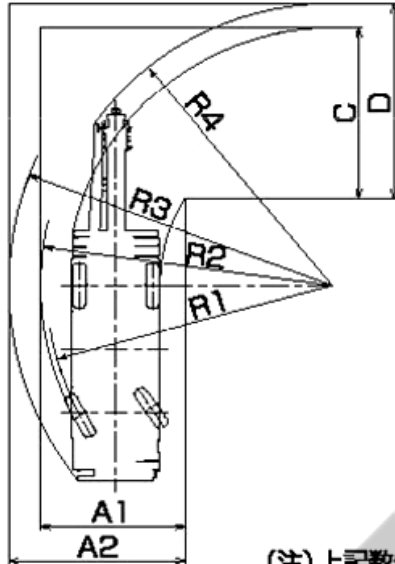
●4輪ステアリングで右折する場合

- R1=5.10m (最小回転半径)
 R2=5.29m (最外輪端回転半径)
 R3=6.21m (車体回転半径)
 R4=8.24m (ブーム先端回転半径)
 A1=3.20m (車輪入口通路幅)
 A2=4.51m (車体入口通路幅)
 B=3.20m (車輪出口通路幅)
 C=4.51m (車体出口通路幅)
 D=6.68m (ブーム先端出口通路幅)



●後2輪ステアリングで右折する場合

- R1=8.50m (最小回転半径)
R2=8.69m (吊外輪端回転半径)
R3=9.63m (車体回転半径)
R4=8.84m (ブーム先端回転半径)
A1=4.30m (車輪入口通路幅)
A2=6.24m (車体入口通路幅)
C=5.24m (車体出口通路幅)
D=5.98m (ブーム先端出口通路幅)



(注)上記数値は計算値です。

[注意]

●アウトリガ設置時

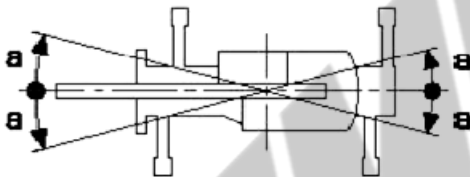
- ① 定格総荷重は、クレーンを水平堅土上で使用するときの値で、二重線より上の部分はクレーンの強度に基づき、下はクレーンの安定度に基づいています。ブーム作業時はつり具重量と主巻フック重量(220kg)をジブ作業時はつり具と補巻フック重量(60kg)を含んだ値です。実際の作業では、地盤、作業状態等を十分考慮して御使用ください。
- ② 作業半径はブームのたわみを含んだ実際の値に基づいていますので必ず作業半径を基準として作業を行なって下さい。
- ③ ジブの定格総荷重は、ブーム長さ23.45m以下と23.45mを超えた場合で異なります。
- ④ 高速巻下げは、フックのみを降下するときに使用してください。また、急激なレバー操作は避けてください。
- ⑤ 各ブーム長さにおけるフックのワイヤロープ標準巻掛本数は下表のとおりです。なお、ロープ1本当りの荷重は主巻3.6t以下、補巻4.0t以下です。

ブーム長さ	9.35m	16.4m	23.45m	30.5m	ジブ、シングルトップ
巻掛本数	8	6	4	4	1

- ⑥ ジブにおけるフックのワイヤロープ巻掛本数は1本です。
- ⑦ シングルトップの定格総荷重は、ブームの定格総荷重より160kgを差し引いた値とし、つり具と補巻フック重量(60kg)を含んだ値で、かつ限度は4.0tです。
- ⑧ 前方・後方域での定格総荷重は「アウトリガ最大張出」のときと同じですが、アウトリガ張出幅によってその前方・後方域の範囲(角度 a)が異なります。

H型	張出幅	中間張出 (6.1m)	中間張出 (5.0m)	中間張出 (3.6m)	中間張出 (2.3m)
	角度 a°		25	25	10

(表の角度 a° は最小値を示しています。)

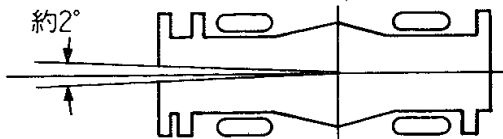


●アウトリガ不設置時

- ① 定格総荷重は、タイヤのエア圧が規定圧(900kPa)で、かつ完全にサスペンションシリンダをロックダウン(最縮小)したクレーンを水平堅土上で使用するときの値で、二重線より上の部分はクレーンの強度に基づき、下はクレーンの安定度に基づいています。ブーム作業時はつり具重量と主巻フック重量(220kg)を含んだ値です。実際の作業では、地盤、作業状態等を十分考慮して御使用ください。
- ② 作業半径はブームのたわみを含んだ実際の値に基づいていますので必ず作業半径を基準として作業を行なって下さい。
- ③ 各ブーム長さにおけるフックのワイヤロープ標準巻掛本数は下表のとおりです。なお、ロープ1本当りの荷重は主巻3.6t以下、補巻4.0t以下です。

ブーム長さ	9.35m	16.4m	23.45m	シングルトップ
巻掛本数	4	4	4	1

- ④ 高速巻下げ作業、ブーム長さが23.45mを超えるブーム作業及びジブの使用はしないでください。
- ⑤ 「前方」のクレーン作業は、AMLの「前方位置シンボル」が点灯しているときに行ってください。前方の範囲は、ブームがキャリア前方 2° (左右各 1°)以内の範囲で行なって下さい。



- ⑥ シングルトップの定格総荷重は、ブームの定格総荷重から160kgを差し引いた値とし、つり具と補巻フック重量(60kg)を含んだ値で、かつ限度は4.0tです。
- ⑦ 吊荷走行は、「駆動切替」スイッチを「L/4D」にし、シフトレバーを1速にして行ってください。
- ⑧ 吊荷走行は、旋回ブレーキをかけ、荷が振れないように地面近くに保持し、1.6km/h以下で行ってください。特に、急ハンドル、急発進、急ブレーキは避けてください。
- ⑨ 吊荷走行中は、クレーン作業を行わないでください。