

※本性能表のデータに基づいて生じた損害等について一切の責任を負うものではないことをご承知の上でお取扱いください。

■主要諸元

●クレーン性能

最大定格総荷重	10.2mブーム	45,000kg × 3.0m (10本掛)
	17.4mブーム	28,000kg × 5.0m (6本掛)
	24.6mブーム	20,000kg × 6.0m (5本掛)
	31.8mブーム	13,000kg × 7.5m (4本掛)
	39.0mブーム	7,500kg × 10.0m (4本掛)
	9.0mジブ	3,500kg × 75° (1本掛)
	15.0mジブ	2,400kg × 78° (1本掛)
	補助シーブ	4,500kg (1本掛)
	主ブーム長さ	10.2m~39.0m
ジブ長さ	9.0m/15.0m	
最大地上揚程	主フック	40.1m
	ジブフック	54.6m
巻上ロープ速度	主巻	高速:122m/min、低速:52m/min. (4層目)
	補巻	高速:105m/min、低速:45m/min. (2層目)
ブーム伸長速度	120.0sec/28.8m	
ブーム上げ速度	60.0sec/0° ~ 82.5°	
旋回速度	2.4rpm	

●クレーン部主要機構

主ブーム形式	箱型5段構成、2~3段同時・4~5段同時伸縮	
ジブ形式	圧縮トラスおよび箱型2段引出し式、 パワーセットジブ、3段可変傾斜式(5° /17° /30°) スカイチルトジブ(オプション); 油圧無段階傾斜式(5° ~45°)	
ブーム伸縮装置	複動油圧シリンダ直押式(3本)、ワイヤロープ併用式	
ブーム起伏装置	複動油圧シリンダ直押式(1本)	
巻上装置	油圧モータ(2基)駆動、平歯車減速式、圧力補償付流量調整弁付、高速(2ポンプ合流)/低速(1ポンプ)自動切替装置、自由ブレーキ、フリーフォール付独立ウインチ2基	
旋回装置	油圧モータ駆動、遊星歯車減速式、フリー・ロック切替式、ハンドブレーキ付	
アウトリガ	形式	全油圧式、H型またはX型
	張出幅	H型:7.2m/6.8m/5.4m/4.0m/2.49m
		X型:7.2m/6.8m/5.4m/4.0m/3.38m

●ワイヤロープ

主巻用	IWRC6 × Fi(29)c/o難燃性 18mm径 × 220m
補巻用	IWRC6 × Fi(29)c/o難燃性 18mm径 × 120m

●油圧装置

油圧ポンプ形式	2連可変プランジャー+3連ギヤ
作動油タンク容量	575ℓ

●安全装置

	過負荷防止装置、旋回自動停止装置、マルチディスプレイ、過巻防止装置、作動範囲制御装置(旋回範囲制御機能付)、アウトリガ張出幅自動検出装置、チェック&セーフティモニター、作業用補助ブレーキ、玉掛ワイヤー外れ止め、巻上ドラムロック装置、旋回ロック装置、油圧安全弁、ブーム伸縮順序誤作動防止装置、アウトリガ保安装置、ブーム起伏保安装置、ブーム伸縮保安装置、フリーフォールインタロック装置、乗降遮断式レバーロック、本体傾斜計、アンチスリップシート、旋回警告灯、旋回ボイスアラーム
--	---

●キャリア性能

最高走行速度	49km/h	
登坂能力	tan θ 0.6(31°)	
最小回転半径	2輪操向	10.6m
	4輪操向	5.9m
エンジン	型式	三菱6D22TC
	種類	水冷サイクル直列6気筒、インターラターボ付直接噴射式ディーゼル
	総排気量	11,149cc
	最高出力	320PS/2,200rpm
	最大トルク	118kg・m/1,400rpm

●キャリア主要機構

走行駆動形式	4輪駆動(4×4)、2輪駆動(4×2)切替式	
トルクコンバータ形式	3要素1段2相、電子制御フルオートマチック、ロックアップ付	
変速機	形式	電子制御フルオートマチックシフト
	変速段数	前進6段、後進2段(High・Low切替付)
減速機形式	車軸2段減速式	
車軸形式(前・後)	全浮動式	
懸架方式	ハイドロニューマチックサスペンション(油圧ロックシリンダ付)	
ステアリング	形式	エンジン回転数感応型全油圧式パワーステアリング 緊急ステアリング装置・逆ステアリング補正装置付
	モード	ノーマル(前2輪)、クランプ(4輪)、クラブ(4輪)、リア(後2輪)
ブレーキ	主ブレーキ	油圧空気倍力装置付、ディスク式4輪制動、トルコンロックアップ連動 電子制御排気ブレーキ付、ADSシステム付
	駐車ブレーキ	推進軸制動内部拡張式、作業用補助制動装置付
タイヤ(前輪・後輪)	18.00R25☆☆(OR)	
燃料タンク容量	300ℓ	

●キャリア部安全装置

	非常用ステアリング装置、リヤステオートロック、サスペンションロック装置、エンジンオーバーラン警報装置、チェック&セーフティモニター、ブームミラー、後進ボイスアラーム、左折ボイスアラーム
--	--

●走行時寸法

全長	12,220mm
全幅	2,900mm
全高	3,650mm
ホイールベース	4,820mm
トレッド(前輪)	2,330mm
トレッド(後輪)	2,330mm

●車両総重量

全重量	37,570kg
前軸重	18,785kg
後軸重	18,785kg

●乗車定員

	2名
--	----

■定格総荷重表

●主ブーム定格総荷重(ton)/アウトリガ使用時

ブーム長さ(m) 作業半径(m)	アウトリガ最大(7.2m)張出 (全周)					アウトリガ中間(6.8m)張出 (側方)				
	10.2	17.4	24.6	31.8	39.0	10.2	17.4	24.6	31.8	39.0
3.00	45.0	28.0	20.0			45.00	28.00	20.00		
3.50	40.8	28.0	20.0	13.0		40.80	28.00	20.00	13.00	
3.75	38.9	28.0	20.0	13.0		38.90	28.00	20.00	13.00	
4.00	37.0	28.0	20.0	13.0		37.00	28.00	20.00	13.00	
4.50	33.5	28.0	20.0	13.0	7.5	33.50	28.00	20.00	13.00	7.50
5.00	30.2	28.0	20.0	13.0	7.5	30.20	28.00	20.00	13.00	7.50
5.50	27.5	25.7	20.0	13.0	7.5	27.50	25.70	20.00	13.00	7.50
6.00	25.0	23.6	20.0	13.0	7.5	25.00	23.60	20.00	13.00	7.50
6.50	22.7	21.8	18.5	13.0	7.5	22.70	21.80	18.50	13.00	7.50
7.00	20.7	20.2	17.1	13.0	7.5	20.70	20.20	17.10	13.00	7.50
7.20	11.5	19.6	16.6	13.0	7.5	11.50	19.60	16.60	13.00	7.50
7.50		18.7	16.0	13.0	7.5		18.70	16.00	13.00	7.50
8.00		17.4	15.0	12.35	7.5		17.40	15.00	12.35	7.50
8.50		16.2	14.1	11.70	7.5		15.60	14.10	11.70	7.50
9.00		15.0	13.3	11.15	7.5		13.75	13.30	11.15	7.50
9.50		13.8	12.6	10.60	7.5		12.40	12.60	10.60	7.50
10.00		12.45	12.0	10.10	7.5		11.20	11.40	10.10	7.50
11.00		10.30	10.15	9.20	7.0		9.30	9.30	9.20	7.00
12.00		8.65	8.50	8.40	6.5		7.85	7.65	8.40	6.50
13.00		7.35	7.20	7.70	6.05		6.70	6.35	7.70	6.05
14.00		6.30	6.15	7.00	5.65		5.75	5.35	6.65	5.65
14.40		4.00	5.75	6.60	5.50		3.60	4.95	6.25	5.50
15.00			5.30	6.10	5.25			4.50	5.75	5.25
16.00			4.55	5.40	4.90			3.75	4.95	4.90
17.00			3.95	4.75	4.55			3.15	4.30	4.55
18.00			3.40	4.20	4.20			2.55	3.70	4.20
19.00			2.90	3.70	3.90			2.00	3.20	3.80
20.00			2.40	3.30	3.60			1.50	2.80	3.40
21.00			2.00	2.90	3.30			1.00	2.45	3.00
21.60			1.80	2.65	3.15				2.25	2.80
22.00				2.50	3.00				2.15	2.65
23.00				2.20	2.70				1.85	2.35
24.00				1.90	2.40				1.55	2.10
25.00				1.60	2.15				1.30	1.85
26.00				1.35	1.90				1.00	1.60
27.00				1.10	1.65				0.85	1.35
28.00				0.90	1.45				0.65	1.15
28.80				0.80	1.30					1.00
29.00					1.25					0.95
30.00					1.05					0.80
31.00					0.90					0.65
32.00					0.75					0.50
33.00					0.60					
最小ブーム角度	0°	0°	0°	0°	0°	0°	0°	15°	21°	27°

ブーム長さ(m) 作業半径(m)	アウトリガ中間(5.4m)張出 (側方)					アウトリガ中間(4.0m)張出 (側方)				
	10.2	17.4	24.6	31.8	39.0	10.2	17.4	24.6	31.8	39.0
3.00	45.00	28.00	20.00			40.00	28.00	20.00		
3.50	40.80	28.00	20.00	13.00		33.20	28.00	20.00	13.00	
3.75	38.90	28.00	20.00	13.00		30.00	28.00	20.00	13.00	
4.00	37.00	28.00	20.00	13.00		27.00	25.30	20.00	13.00	
4.50	33.50	28.00	20.00	13.00	7.50	21.60	21.15	20.00	13.00	7.50
5.00	28.20	24.90	20.00	13.00	7.50	17.80	17.30	16.70	13.00	7.50
5.50	24.20	22.50	20.00	13.00	7.50	15.00	14.40	14.10	13.00	7.50
6.00	20.80	20.50	18.25	13.00	7.50	12.80	12.20	12.05	13.00	7.50
6.50	18.00	17.40	16.65	13.00	7.50	11.10	10.60	10.35	11.50	7.50
7.00	15.40	15.00	15.00	13.00	7.50	9.65	9.30	9.00	10.20	7.50
7.20	11.50	14.25	14.20	13.00	7.50	9.15	8.80	8.50	9.70	7.50
7.50		13.30	13.10	13.00	7.50		8.10	7.85	9.00	7.50
8.00		11.70	11.50	12.00	7.50		7.15	6.90	8.00	7.50
8.50		10.40	10.20	11.00	7.50		6.30	6.10	7.10	7.05
9.00		9.30	9.10	10.00	7.50		5.60	5.40	6.40	6.60
9.50		8.40	8.15	9.10	7.50		5.00	4.80	5.75	6.20
10.00		7.55	7.30	8.30	7.50		4.45	4.25	5.20	5.70
11.00		6.20	6.00	6.90	6.75		3.50	3.25	4.25	4.75
12.00		5.15	4.90	5.80	6.05		2.70	2.45	3.45	4.00
13.00		4.25	4.00	4.90	5.40		2.00	1.80	2.80	3.35
14.00		3.45	3.25	4.20	4.75		1.40	1.25	2.20	2.80
14.40		3.20	3.00	3.95	4.50		1.20	1.05	2.00	2.60
15.00			2.60	3.60	4.15			0.75	1.70	2.30
16.00			2.05	3.05	3.60				1.25	1.85
17.00			1.60	2.55	3.15				0.90	1.50
18.00			1.15	2.10	2.75				0.60	1.15
19.00			0.80	1.70	2.40					0.85
20.00				1.35	2.05					0.60
21.00				1.05	1.75					
21.60				0.90	1.55					
22.00				0.80	1.45					
23.00				0.55	1.20					
24.00					0.95					
25.00					0.75					
26.00					0.55					
27.00										
28.00										
28.80										
29.00										
30.00										
31.00										
32.00										
33.00										
最小ブーム角度	0°	0°	28°	36°	43°	0°	0°	45°	50°	55°

ブーム長さ(m) 作業半径(m)	アウトリガ最小張出(側方)		
	10.2	17.4	24.6
3.00	15.00	12.00	11.00
3.50	15.00	12.00	11.00
3.75	15.00	12.00	11.00
4.00	13.60	12.00	11.00
4.50	11.00	10.50	9.80
5.00	9.10	8.70	8.65
5.50	7.65	7.30	7.20
6.00	6.45	6.20	6.10
6.50	5.50	5.25	5.15
7.00	4.70	4.50	4.40
7.20	4.40	4.20	4.10
7.50		3.85	3.75
8.00		3.30	3.20
8.50		2.80	2.65
9.00		2.35	2.20
9.50		1.90	1.75
10.00		1.50	1.40
11.00		0.85	0.70
12.00			
13.00			
14.00			
14.40			
15.00			
16.00			
17.00			
18.00			
19.00			
20.00			
21.00			
21.60			
22.00			
23.00			
24.00			
25.00			
26.00			
27.00			
28.00			
28.80			
29.00			
30.00	*アウトリガ最小張出幅 H型: 2.49m X型: 3.38m		
31.00			
32.00			
33.00			
最小ブーム角度	0°	39°	57°

●アウトリガ不使用時

ブーム長さ(m) 作業半径(m)	定置吊り(全周)			定置吊り(前方)		
	10.2	17.4	24.6	10.2	17.4	24.6
3.00	12.50	10.00	5.50	20.00	15.00	10.50
3.50	9.10	8.00	5.50	20.00	15.00	10.50
3.75	8.05	7.20	5.50	20.00	15.00	10.50
4.00	7.20	6.50	5.50	20.00	15.00	10.50
4.50	5.70	5.25	5.50	17.40	15.00	10.50
5.00	4.50	4.20	4.20	15.10	15.00	10.50
5.50	3.60	3.25	3.25	13.66	13.70	10.50
6.00	2.80	2.55	2.45	12.20	12.40	10.50
6.50	2.20	1.95	1.85	11.20	11.30	9.50
7.00	1.70	1.45	1.35	10.30	10.20	8.70
7.20	1.50	1.25	1.15	10.00	9.75	8.35
7.50		1.05	0.95		9.10	7.90
8.00		0.70	0.65		8.10	7.20
8.50					7.20	6.55
9.00					6.40	5.90
9.50					5.75	5.40
10.00					5.20	4.80
11.00					4.30	3.90
12.00					3.60	3.20
13.00					3.00	2.65
14.00					2.40	2.15
14.40					2.20	1.95
15.00						1.70
16.00						1.30
17.00						0.90
最小ブーム角度	0°	54°	65°	0°	0°	37°

ブーム長さ(m) 作業半径(m)	走行つり(2km/h以下)(全周)			走行つり(2km/h以下)(前方)		
	10.2	17.4	24.6	10.2	17.4	24.6
3.00	8.00	6.50	4.50	14.50	10.50	8.00
3.50	8.00	6.50	4.50	14.50	10.50	8.00
3.75	8.00	6.50	4.50	14.50	10.50	8.00
4.00	7.20	6.50	4.50	14.50	10.50	8.00
4.50	5.70	5.25	4.50	12.50	10.50	8.00
5.00	4.50	4.20	4.20	11.00	10.50	8.00
5.50	3.60	3.25	3.25	9.90	10.50	8.00
6.00	2.80	2.55	2.45	8.95	9.50	8.00
6.50	2.20	1.95	1.85	8.25	8.60	8.00
7.00	1.70	1.45	1.35	7.60	7.80	7.25
7.20	1.50	1.25	1.15	7.35	7.45	7.00
7.50		1.05	0.95		7.00	6.65
8.00		0.70	0.65		6.35	6.05
8.50					5.80	5.50
9.00					5.25	5.00
9.50					4.75	4.55
10.00					4.30	4.10
11.00					3.60	3.30
12.00					3.00	2.75
13.00					2.40	2.25
14.00					1.90	1.80
14.40					1.70	1.65
15.00						1.40
16.00						1.05
17.00						0.75
最小ブーム角度	0°	54°	65°	0°	0°	37°

■スカイチルト定格総荷重表

●スカイチルト定格総荷重(ton)/アウトリガ使用時

アウトリガ最大(7.2m)張出 (全周)						
ジブオフセット角度 主ブーム角度(°)	9.0mジブ			15.0mジブ		
	5°	25°	45°	5°	25°	45°
82	3.50	2.80	2.20	2.40	1.60	1.10
80	3.50	2.80	2.20	2.40	1.60	1.10
78	3.50	2.80	2.20	2.40	1.60	1.10
77	3.50	2.80	2.20	2.32	1.60	1.10
76	3.50	2.80	2.20	2.23	1.60	1.10
75	3.50	2.80	2.20	2.15	1.60	1.10
74	3.32	2.68	2.11	2.06	1.53	1.08
72	3.00	2.45	1.96	1.91	1.41	1.04
70	2.75	2.24	1.82	1.76	1.32	1.00
68	2.52	2.05	1.71	1.63	1.25	0.96
66	2.30	1.91	1.62	1.51	1.18	0.92
64	2.12	1.80	1.53	1.41	1.13	0.89
62	1.96	1.69	1.46	1.33	1.08	0.86
60	1.85	1.60	1.39	1.25	1.04	0.84
58	1.74	1.50	1.32	1.19	0.99	0.81
57	1.70	1.45	1.29	1.16	0.97	0.79
56	1.62	1.41	1.26	1.14	0.95	0.78
55	1.49	1.37	1.23	1.11	0.93	0.76
54	1.35	1.27	1.20	1.06	0.90	0.75
53	1.22	1.14	1.07	0.95	0.88	0.74
52	1.10	1.03	0.96	0.84	0.79	0.71
51	0.99	0.92	0.86	0.74	0.70	0.63
50	0.88	0.81	0.77	0.66	0.61	0.55
48	0.67	0.63	0.60	0.48	0.44	0.41
47	0.58	0.53	0.52	0.41	0.38	0.35
46	0.50	0.45	0.43	0.35		
45	0.42	0.37	0.35			
44	0.34					
最小ブーム角度	44°	45°	45°	46°	47°	47°

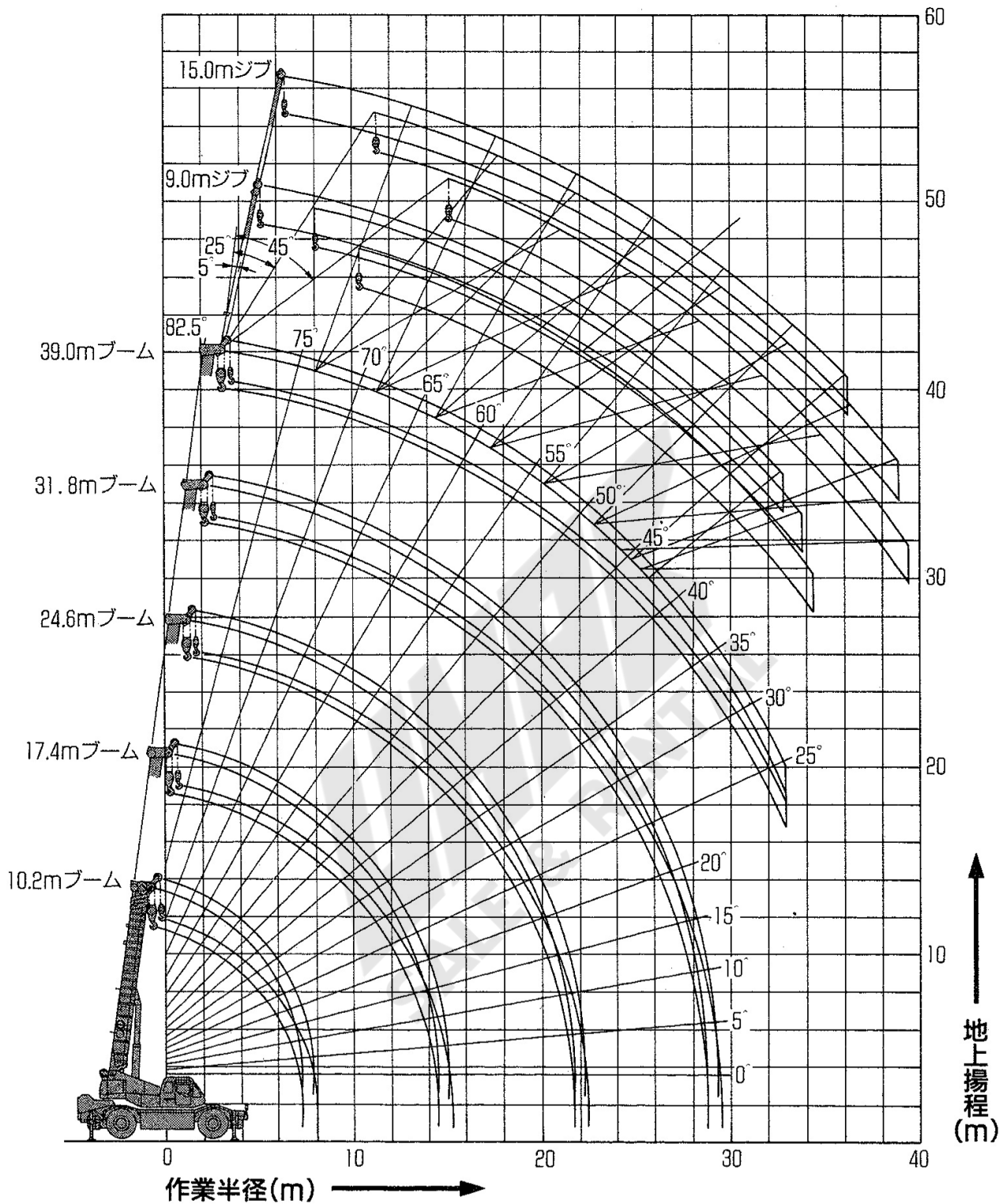
		アウトリガ中間(6.8m)張出 (側方)					
		9.0mジブ			15.0mジブ		
ジブオフセット角度 主ブーム角度(°)		5°	25°	45°	5°	25°	45°
82		3.50	2.80	2.20	2.40	1.60	1.10
80		3.50	2.80	2.20	2.40	1.60	1.10
78		3.50	2.80	2.20	2.40	1.60	1.10
77		3.50	2.80	2.20	2.32	1.60	1.10
76		3.50	2.80	2.20	2.23	1.60	1.10
75		3.50	2.80	2.20	2.15	1.60	1.10
74		3.32	2.68	2.11	2.06	1.53	1.08
72		3.00	2.45	1.96	1.91	1.41	1.04
70		2.75	2.24	1.82	1.76	1.32	1.00
68		2.52	2.05	1.71	1.63	1.25	0.96
66		2.30	1.91	1.62	1.51	1.18	0.92
64		2.12	1.80	1.53	1.41	1.13	0.89
62		1.96	1.69	1.46	1.33	1.08	0.86
60		1.85	1.60	1.39	1.25	1.04	0.84
58		1.63	1.50	1.32	1.19	0.99	0.81
57		1.47	1.39	1.29	1.16	0.97	0.79
56		1.33	1.25	1.16	1.04	0.95	0.78
55		1.19	1.12	1.04	0.92	0.85	0.76
54		1.06	1.00	0.93	0.81	0.74	0.67
53		0.94	0.88	0.82	0.71	0.64	0.58
52		0.82	0.77	0.72	0.61	0.54	0.50
51		0.71	0.66	0.61	0.52	0.46	0.42
50		0.60	0.55	0.52	0.44	0.38	0.35
48		0.40	0.35	0.34	0.28		
47		0.30					
最小ブーム角度							

アウトリガ中間(5.4m)張出 (側方)							
		9.0mジブ			15.0mジブ		
ジブオフセット角度 主ブーム角度(°)	5°	25°	45°	5°	25°	45°	
82	3.50	2.80	2.20	2.40	1.60	1.10	
80	3.50	2.80	2.20	2.40	1.60	1.10	
78	3.50	2.80	2.20	2.40	1.60	1.10	
77	3.50	2.80	2.20	2.32	1.60	1.10	
76	3.50	2.80	2.20	2.23	1.60	1.10	
75	3.50	2.80	2.20	2.15	1.60	1.10	
74	3.32	2.68	2.11	2.06	1.53	1.08	
72	3.00	2.45	1.96	1.91	1.41	1.04	
70	2.75	2.24	1.82	1.76	1.32	1.00	
68	2.52	2.05	1.71	1.63	1.25	0.96	
67	2.26	1.98	1.66	1.57	1.22	0.94	
66	2.03	1.80	1.62	1.51	1.18	0.92	
65	1.80	1.64	1.58	1.46	1.16	0.90	
64	1.60	1.48	1.40	1.31	1.13	0.89	
63	1.41	1.31	1.23	1.13	0.97	0.88	
62	1.24	1.15	1.07	0.98	0.83	0.74	
60	0.91	0.85	0.77	0.72	0.58	0.52	
58	0.64	0.57	0.50	0.47	0.38	0.33	
57	0.50	0.44	0.39	0.36			
56	0.40	0.31					
最小ブーム角度	56°	56°	57°	57°	58°	58°	

アウトリガ中間(4.0m)張出 (側方)							
		9.0mジブ			15.0mジブ		
ジブオフセット角度 主ブーム角度(°)	5°	25°	45°	5°	25°	45°	
82	3.50	2.80	2.20	2.40	1.60	1.10	
80	3.50	2.80	2.20	2.40	1.60	1.10	
78	3.50	2.80	2.20	2.40	1.60	1.10	
77	3.50	2.80	2.20	2.32	1.60	1.10	
76	3.50	2.80	2.20	2.23	1.60	1.10	
75	3.50	2.80	2.20	2.15	1.60	1.10	
74	2.84	2.40	2.11	2.06	1.53	1.08	
73	2.40	2.09	1.80	1.98	1.46	1.06	
72	2.02	1.80	1.53	1.76	1.41	1.04	
71	1.76	1.53	1.29	1.46	1.15	1.02	
70	1.42	1.28	1.08	1.20	0.96	0.88	
69	1.17	1.04	0.89	0.96	0.79	0.73	
68	0.94	0.82	0.73	0.75	0.62	0.58	
67	0.74	0.62	0.56	0.57	0.46	0.43	
66	0.56	0.44	0.41	0.40	0.32	0.30	
65	0.40						
最小ブーム角度	65°	66°	66°	66°	66°	66°	

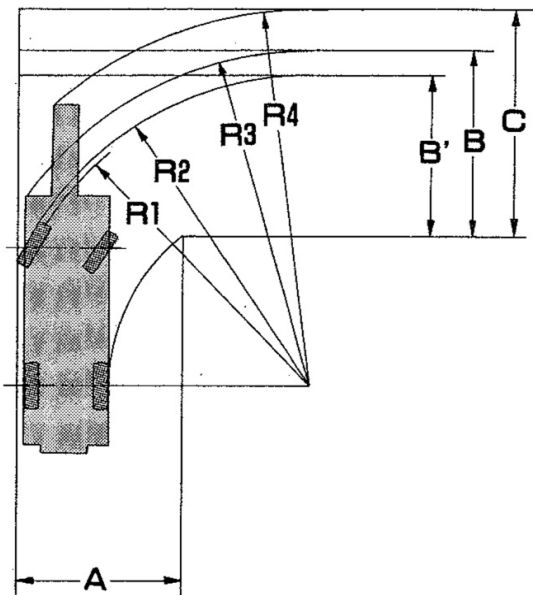
※本性能表のデータに基づいて生じた損害等について一切の責任を負うものではないことをご承知の上でお取扱いください。

■ 作業範囲図



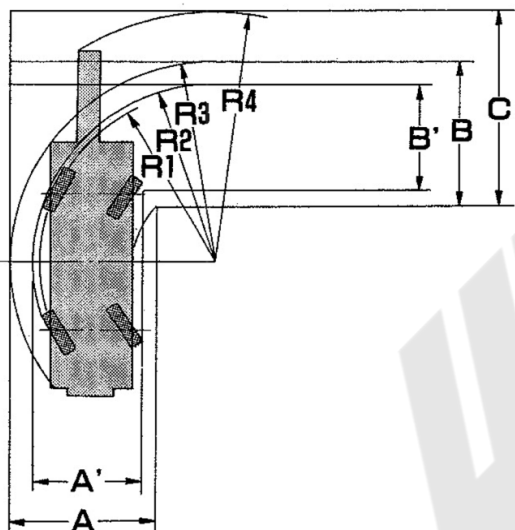
- (注) 1.上図は、ブームのたわみを含んでおりません。
 2.上図は、アウトリガ最大張出時(全周)のものです。

■最小直角通路幅



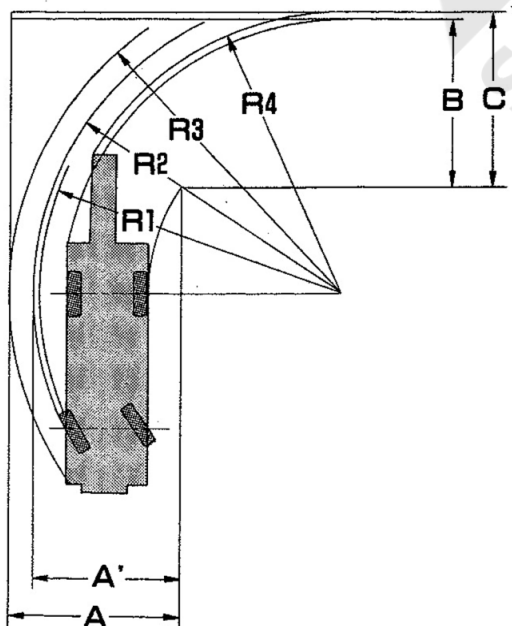
●前2輪ステアリング

- R1 = 最小回転半径 10.60m
- R2 = 最外輪端回転半径 ... 10.89m
- R3 = 車体回転半径 11.70m
- R4 = ブーム先端回転半径... 13.22m
- A = 入口通路幅 5.62m
- B' = 車輪出口通路幅 5.62m
- B = 車体出口通路幅 6.43m
- C = ブーム先端出口通路幅 7.95m



●4輪ステアリング

- R1 = 最小回転半径 5.94m
- R2 = 最外輪端回転半径 ... 6.25m
- R3 = 車体回転半径 7.07m
- R4 = ブーム先端回転半径 ... 8.86m
- A = 車体入口通路幅 5.07m
- A' = 車輪入口通路幅 3.73m
- B' = 車輪出口通路幅 3.73m
- B = 車体出口通路幅 5.07m
- C = ブーム先端出口通路幅 6.90m



●後2輪ステアリング

- R1 = 最小回転半径 10.60m
- R2 = 最外輪端回転半径 ... 10.89m
- R3 = 車体回転半径 11.75m
- R4 = ブーム先端回転半径... 10.15m
- A = 車体入口通路幅 6.11m
- A' = 車輪入口通路幅 5.25m
- B = 出口通路幅 6.11m
- C = ブーム先端出口通路幅 6.32m

(注)本図の数値は計算値です。

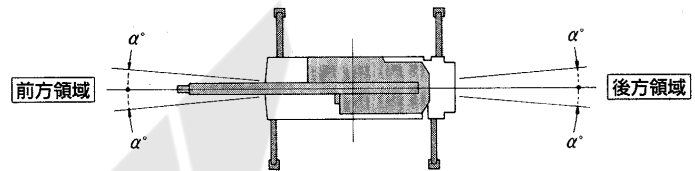
■注意事項

[アウトリガ使用時]

- 1) 定格総荷重は、水平堅土上において機体を、水平に設置した状態で転倒荷重の78%をこえない値に基づくものであり、かつ移動式クレーン構造規格14条における前方安定度も満足する値で、フックおよび玉掛けワイヤー等の重量を含んでいます。
二重線より上の部分は機械の強度によって定められ、他は機体の安定によって定められています。

フックの種類	45ton	21ton	4.5ton
重量	370kg	330kg	90kg

- 2) 作業半径は、ブームのたわみを含んだ実際の値に基づいていますので、必ず作業半径を基準として作業を行なって下さい。
- 3) ジブ作業においては、ブーム角度だけを基準として行なって下さい。
- 4) アウトリガ最大張出幅は7.2mで、中間張出は6.8m、5.4及び4.0mです。最小張出幅はH型アウトリガの場合2.49m、X型アウトリガの場合3.38mです。
- 5) アウトリガ張出状況によって、側方域でのつり上げ性能は異なります。従って各々の張出状態における定格総荷重表で作業を行なって下さい。前方、後方域での吊り上げ性能は、アウトリガ最大張出の定格総加重表で作業を行なって下さい。



アウトリガ張出状態	中間張出(6.8m)	中間張出(5.4m)	中間張出(4.0m)
領域 α°	33°	28°	20°

アウトリガ張出状態	最小張出 (H型アウトリガ: 2.49m) (X型アウトリガ: 3.38m)
領域 α°	5°

- 6) 補助シーブの定格総荷重は、ブーム長さ10.2mから17.4mまでのブーム長さにおいては、ブームの定格総荷重より45tonフックの重量(370kg)、17.4mを越え最長ブーム長さにおいては、ブームの定格総荷重より21tonフックの重量(330kg)を差引いた値と等しく、かつ限度を4,500kgとします。
- 7) ブームの長さが、規定の長さをこえる場合には、規定の長さか、一段上のブームの長さのいずれか、小さい方の定格総荷重で作業を行なって下さい。
- 8) ジブを装着したままでブーム作業を行う場合は、定格総荷重よりつり具等の重量のほかに一段ジブ張出時1,800kg、2段ジブ張出時2,100kgを差引いて下さい。なおこの場合は、補助シーブは使用しない。
- 9) 定格総荷重表において空欄となっている部分では作業を行うことはできません。また、ブームを危険角度以下に倒しますと無負荷で転倒することもありますので、充分注意して下さい。
- 10) フックの最小巻掛本数は、ワイヤーロープ一本当たり4,500kgをこえない範囲で決定しますが、各ブーム長さに対する標準巻掛本数は下記の通りです。

ブーム長さ	10.2m	17.4m	24.6m	31.8m	39m	ジブ/補助シーブ
使用フック	45ton フック	45ton フック	21ton フック	21ton フック	21ton フック	4.5tフック
巻掛数	10	6	5	4	4	1

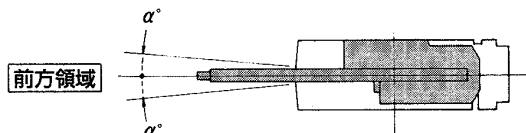
[アウトリガ不使用時]

- 1) 定格総荷重は、水平堅土においてタイヤの空気圧が規定圧で、かつサスペンションシリンダを最も縮小にした場合に本機の保証できる最大荷重を示しており、フックおよび玉掛けワイヤー等の重量を含んでいます。二重線より上の部分は機械の強度によって定められ、他は機体の安定によって定められています。

フックの種類	45ton	21ton	4.5ton
重量	370kg	330kg	90kg

(タイヤ規定空気圧: 8.00kg/cm²)

- 2) 作業半径は、ブームのたわみを含んだ実際の値に基づいていますので、必ず作業半径を基準として作業を行なって下さい。
- 3) 前方性能と側方性能とでは、定格総荷重が異なります。前方領域から側方領域へ旋回する場合には、過荷重になるおそれがありますので充分注意して下さい。(前方性能は旋回ロックピン挿入にて設定されています。)



オンタイヤ 領域 α°	定置吊 1°	走行吊 1°
----------------	-----------	-----------

- 4) 補助シーブの定格総荷重は、ブーム長さ10.2mから17.4mまでのブーム長さにおいては、ブームの定格総荷重より45tonフックの重量(370kg)、17.4mを越え最長ブーム長さにおいては、ブームの定格総荷重より21tonフックの重量(330kg)を差引いた値と等しく、かつ限度を4,500kgとします。
- 5) ジブ作業、自由降下作業は行わないで下さい。
- 6) 定置ぶりクレーン作業は、パーキングブレーキおよび作業用補助ブレーキを効かせた状態で行なって下さい。
- 7) 走行吊りは、High・Low切換えスイッチをLowレンジにして行なって下さい。
- 8) 走行吊りは、荷が振れないように地面近くに保持し、2km/h以下にて行なって下さい。特にコーナリング、急発進、急制動に注意して下さい。
- 9) 走行吊り中は、クレーン作業は行わないで下さい。
- 10) フックの最小巻掛本数は、ワイヤーロープ一本当たり4,500kgをこえない範囲で決定しますが、各ブーム長さに対する標準巻掛本数は下記の通りです。

ブーム長さ	10.2m	17.4m	24.6m	ジブ/補助シーブ
使用フック	45ton フック	45ton フック	21ton フック	4.5ton フック
巻掛数	10	6	5	1