

ALL TERRAIN CRANE  
**KMG 5130**

# オールテレンクレーン

**最大定格総荷重 120t×2.2m**

## 余裕の吊上げ能力

### 主ブーム

#### 最大吊上げ能力

120t × 2.2m (12.90m主ブーム)

10t × 18.0m (60.00m主ブーム)

### フルオートジブ

#### 最大吊上げ能力

11.9t × 6.0m (11.00mジブ)

6.3t × 8.0m (19.00mジブ)

## 2段フルオートジブ

### ジブ長さ

11.00m ~ 19.00m

### ジブ最大地上揚程

79.0m

### ジブ最大作業半径地吊上げ能力

1.0t × 60.0m (45.74mブーム+19.00mジブ)

## クラス最長60mブーム

### 主ブーム長さ

12.90m ~ 60.00m

### 主ブーム最大地上揚程

60.0m

### 主ブーム最大作業半径時吊上げ能力

1.4t × 56.0m (60.00mブーム時)

クレーン部

| クレーン性能  |                       |  |
|---|-----------------------|--|
| 主ブーム<br>最大定格総荷重   | 12.90mブーム             | 120,000kg × 2.2m(18本掛)   |
|   | 17.69mブーム             | 86,000kg × 3.0m(13本掛)  |
|   | 22.44mブーム             | 81,000kg × 3.0m(12本掛)  |
|   | 27.16mブーム             | 65,000kg × 4.0m(10本掛)  |
|   | 31.84mブーム             | 50,000kg × 4.0m(8本掛)   |
|   | 36.45mブーム             | 38,000kg × 5.0m(6本掛)   |
|   | 41.24mブーム             | 28,000kg × 8.0m(4本掛)   |
|   | 45.99mブーム             | 20,500kg × 11.0m(3本掛)  |
|   | 50.71mブーム             | 16,000kg × 13.0m(3本掛)  |
|   | 55.39mブーム             | 11,600kg × 18.0m(2本掛)  |
| 60.00mブーム   | 10,000kg × 18.0m(2本掛) |  |
| 補助シーブ最大定格総荷重  |                       | 7,000kg(1本掛)   |
| フルオートジブ<br>最大定格総荷重 1  | 11.00mジブ              | 11,900kg × 6.0m(2本掛)   |
|   | 19.00mジブ              | 6,300kg × 8.0m(1本掛)  |
| 最大地上揚程  | 主ブーム                  | 60.0m  |
|   | フルオートジブ               | 79.0m  |
| 最大作業半径  | 主ブーム                  | 56.0m  |
|   | フルオートジブ               | 60.0m  |
| 主ブーム長さ  |                       | 12.90m ~ 60.00m  |
| フルオートジブ長さ   |                       | 11.00m ~ 19.00m  |
| 巻上ロープ速度   | 主巻                    | 120m/min   |
|   | 補巻                    | 120m/min   |
| 主ブーム伸長速度  |                       | 430sec/47.1m   |
| 主ブーム起伏速度  |                       | 45sec/−3.0° ~ 83.0°  |
| 旋回速度  |                       | 1.5min-1{1.5rpm}   |
| 後端旋回半径  |                       | 4,595mm  |
| クレーン主要機構  |                       |  |
| 主ブーム形式  |                       | 箱形6段式フルパワーブーム  |
| ブーム伸縮装置   |                       | 油圧シリンダ1本伸縮式、各段ピンロック式   |
| ブーム起伏形式   |                       | 油圧シリンダ直押し式(1本)   |
| ジブ形式  |                       | 箱形2段フルオートジブ<br>0° ~ 45° 無段階チルト   |
| 巻上装置  |                       | 油圧モータ駆動遊星歯車減速式、自動ブレーキ付<br>ドラム回転インジケータ付、シングルウインチ2   |
| 旋回装置  |                       | 油圧モータ駆動遊星歯車減速式、自動ブレーキ付<br>フリースイッチ付   |
| アウトリガ   | 形式                    | 全油圧式H型   |
|   | 張出幅                   | 7.50m / 6.70m / 5.90m / 5.10m / 2.50m  |
| カウンタウエイト  |                       | 40.1t / 28.5t / 26.0t / 23.5t / 21.0t / 18.5t /<br>16.0t / 13.5t / 11.0t / 8.5t / 6.0t / 3.5t / 1.0t |
| ワイヤロープ  |                       |  |
| 主巻用   |                       | 非自転性ロープ 19mm × 255m  |
| 補巻用   |                       | 非自転性ロープ 19mm × 225m  |
| エンジン  |                       |  |
| エンジン  | 名称                    | メルセデスベンツOM904LA  |
|   | 形式                    | 水冷4気筒、ターボ付直接噴射式ディーゼル   |
|   | 総排気量                  | 4.249L   |
|   | 最大出力                  | 130kW/2,200min-1{177PS/2,200rpm}   |
| 最大トルク   |                       | 675N・m/1,200min-1{69kgf・m/1,200rpm}  |
| 燃料タンク容量   |                       | 200L   |
| 油圧装置  |                       |  |
| 油圧ポンプ形式   |                       | 電子制御可変アキシアルピストンポンプ × 1、旋回  |
| 作動油タンク容量  |                       | 840L   |
| 安全装置  |                       |  |
| 過負荷防止装置(自動停止)、過巻防止装置(自動停止)、過繰り出し防止装置(自動停止)、後方確認カメラ、ドラム監視カメラ、アウトリガ張出幅自動検出装置、カウンタウエイト質量検出装置、旋回警告灯、玉掛けワイヤ外れ止め装置、油圧安全弁、ブーム伸縮保安装置、ブーム起伏保安装置、巻上保安装置、ア |                       |  |

1 36.45mブーム時

キャリア部

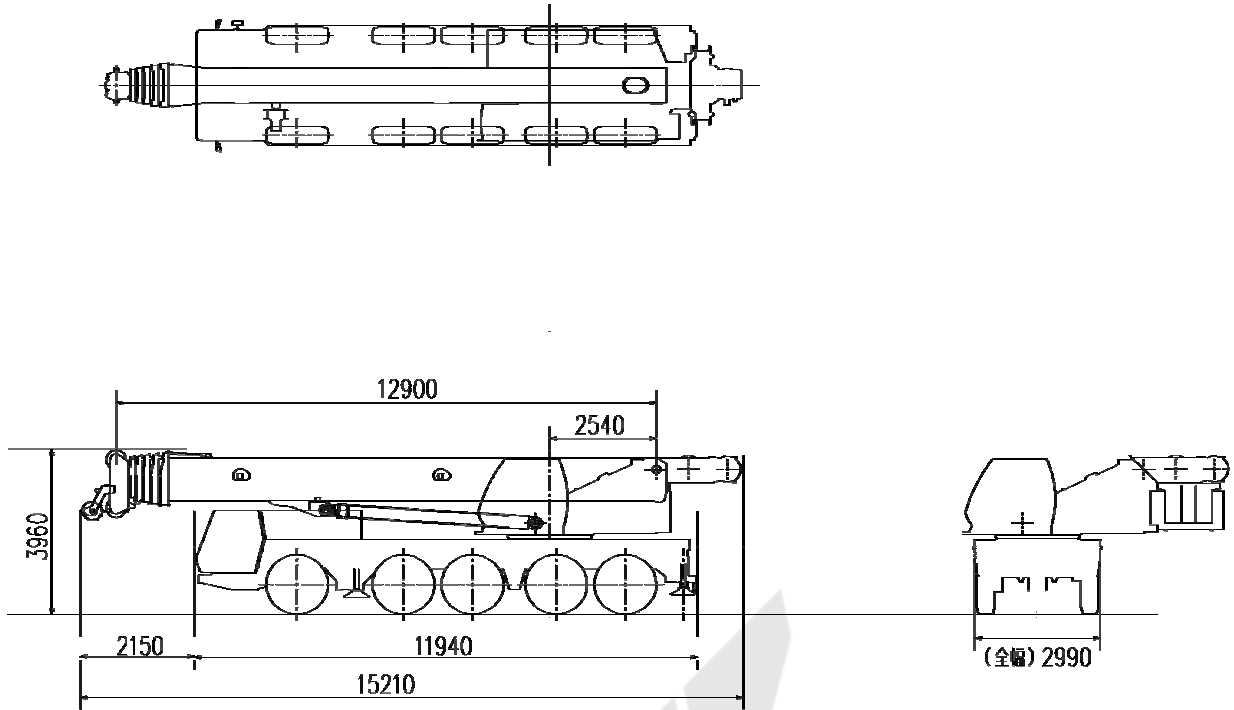
|                                       |   |  |
|---------------------------------------|---|--|
| キャリア性能                                |   |  |
| 最高走行速度                                | 80km/h(ブーム取外し姿勢時)                                   |  |
| 登坂能力                                  | tan 0.72(35.7°)                                     |  |
| 最小回転半径                                | ノーマル操向：11.71m、全輪操向：9.185m                           |  |
| エンジン                                  | 名称  | メルセデスベンツOM502LA                        |
|                                       | 形式  | 水冷8気筒、ターボ付直接噴射式ディーゼル                   |
|                                       | 総排気量  | 15.93L                                 |
|                                       | 最大出力  | 380kW/1,800min-1{510PS/1,800rpm}       |
|                                       | 最大トルク   | 2,400N・m/1,200min-1{245kgf・m/1,200rpm} |
| 燃料タンク容量                               | 400L  |  |
| キャリア主要機構                              |   |  |
| 走行駆動方式                                | 10×6(6輪駆動)、<br>デフロック付駆動軸：3、4、5軸<br>(駆動軸追加オプション：2軸目) |  |
| 変速機形式                                 | フルオートマチック   |  |
| 車軸および懸架方式                             | 前進8段・後進1段(High / Low切替付)<br>全輪独立式、油圧ロックサスペンション      |  |
| ステアリング                                | 形式  | 油圧パワーアシストステアリング                        |
|                                       | モード   | ノーマル(高速走行時：1、2、3、5軸)クランプ(全軸)、クラブ(全軸)   |
| ブレーキ                                  | 主ブレーキ   | 空気圧式、全輪制動、エアドライヤ付、ABS付                 |
|                                       | 補助ブレーキ  | 排気ブレーキ、電磁式リターダ付                        |
|                                       | 駐車ブレーキ  | 空気圧スプリング式、2、3、4、5軸制動                   |
| タイヤ                                   | 445/95 R25 177E ROAD                                |  |
| バッテリー                                 | 12V/170Ah×2   |  |
| 走行時寸法・質量                              |   |  |
| 全長                                    | 13,060mm  |  |
| 全幅                                    | 2,990mm   |  |
| 全高                                    | 3,900mm   |  |
| ホイールベース                               | 2,540mm+1,650mm+2,000mm+1,650mm                     |  |
| トレッド                                  | 2,485mm   |  |
| 走行時質量                                 | 35,380kg  |  |
| 作業時質量                                 |   |  |
| 作業時質量                                 | 60,000kg(カウンタウエイトなし)                                |  |
| 乗車定員                                  |   |  |
| 2名                                    |   |  |
| 付属装置                                  |   |  |
| サスペンション付シート、エアコン                      |   |  |
| 安全装置                                  |   |  |
| 非常用ステアリング装置、後方確認カメラ&モニタ、バックブザー、タイヤ歯止め |   |  |

単位は国際単位系のSI表示で、{ }内は従来表示です。  
本機で公道を走行する場合には、ブームを別送しなければなりません。

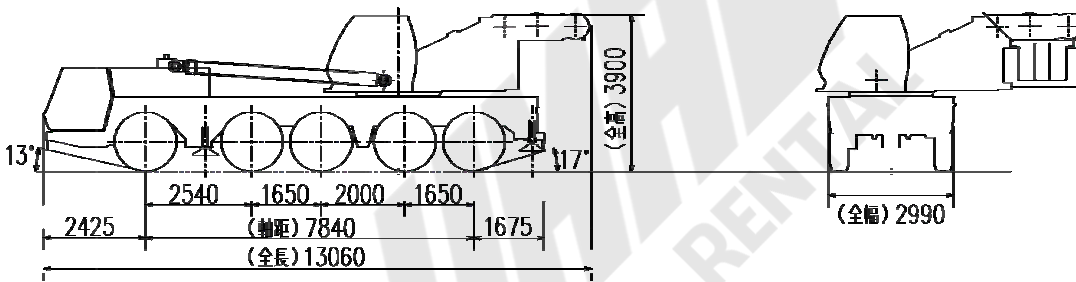
標準装備

|  |  |
|--|--|
| アタッチメント  |  |
| 補助シーブ、フルオートジブ(11.00m~19.00m)、フック(120t/75t/20t/8t<br>ボールフック)  |  |
| 上下部本体  |  |
| カウンタウエイト(40.1t)、吊具(ブーム、カウンタウエイト用)、ブームレスト(輸送時用)、ブームフットピン脱着装置、ブーム上面ハンドレール、アウトリガ異張出能力設定、カウンタウエイト質量検出装置、標準工具一式、集中給脂装置(クレーン部/キャリア部)、ワンウェイコール、スペアタイヤ、昇降ステップ(左右)、タイヤ歯止、風速計、航空障害灯、磁気式リ |  |
| 運転室  |  |
| 温水式エアコン、日本語操作方法表示(クレーン部/キャリア部)、ラジオ(FM/AM)(クレーン部/キャリア部)   |  |
| 安全装置   |  |
| 後方確認カメラ&モニタ、主・補巻ドラム監視カメラ&モニタ、キャリア後方確認カメラ&モニタ、旋回警告灯/ブザー、バックブザー、過負荷外部表示灯(魚形3色)   |  |

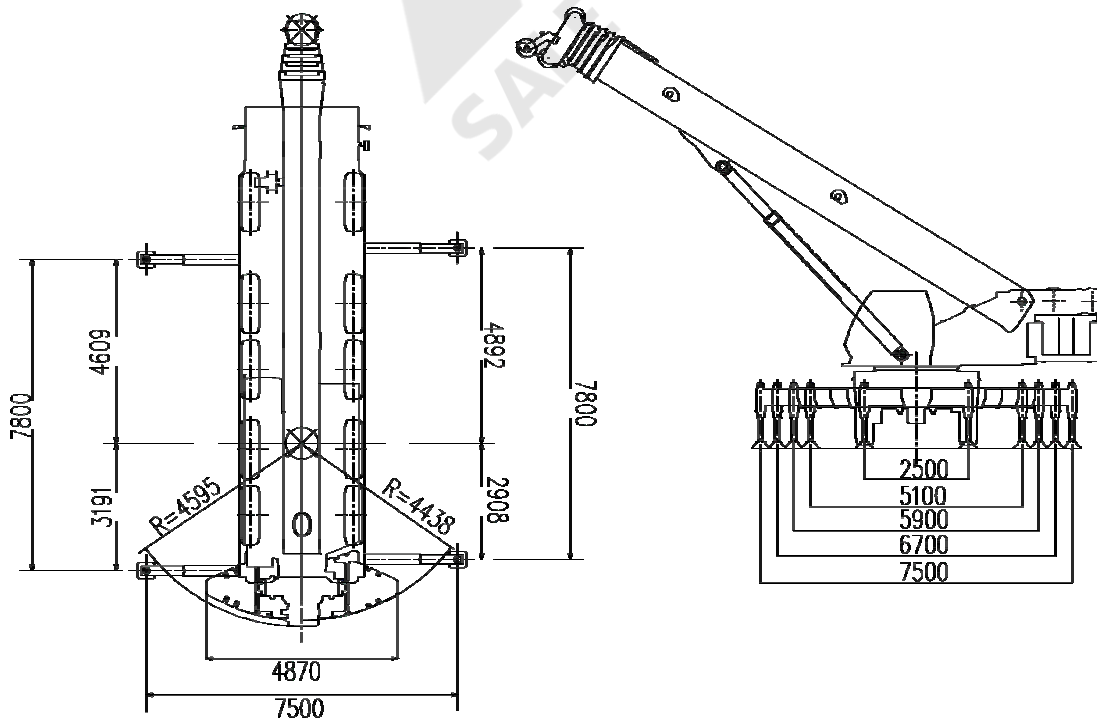
本体平面・側面図



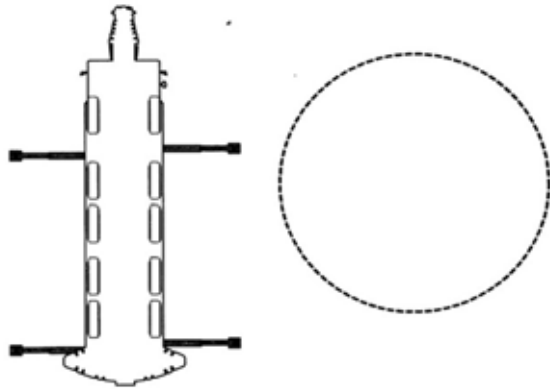
本体平面・側面図



作業姿勢図

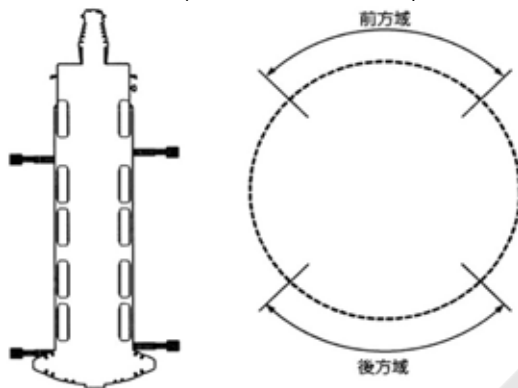


アウトリガ最大張出時(7.50m)



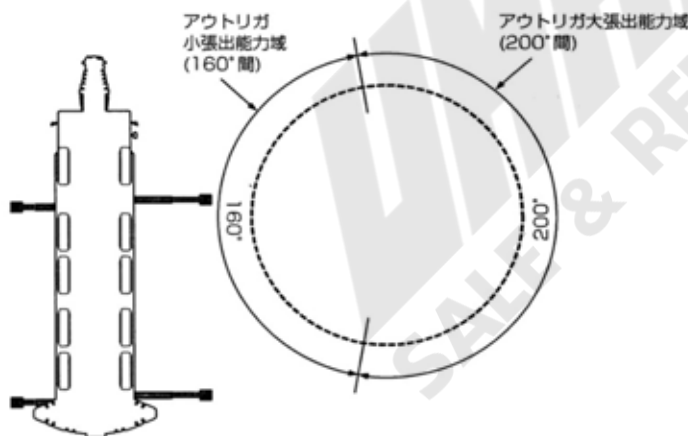
全周でアウトリガ最大張出の能力で作業ができます。

アウトリガ中間張出時(6.70m/5.90m/5.10m)



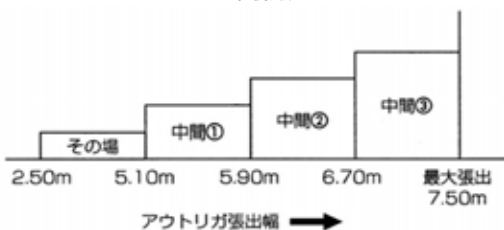
前後が同じ張出幅の場合、側方でアウトリガ中間張出の能力で作業ができます。前方および後方領域は安定能力が高く、運転席のスイッチ操作により吊上げ能力が向上します。前方、後方領域の範囲は、アウトリガ張出幅により異なります。

アウトリガ異張出時



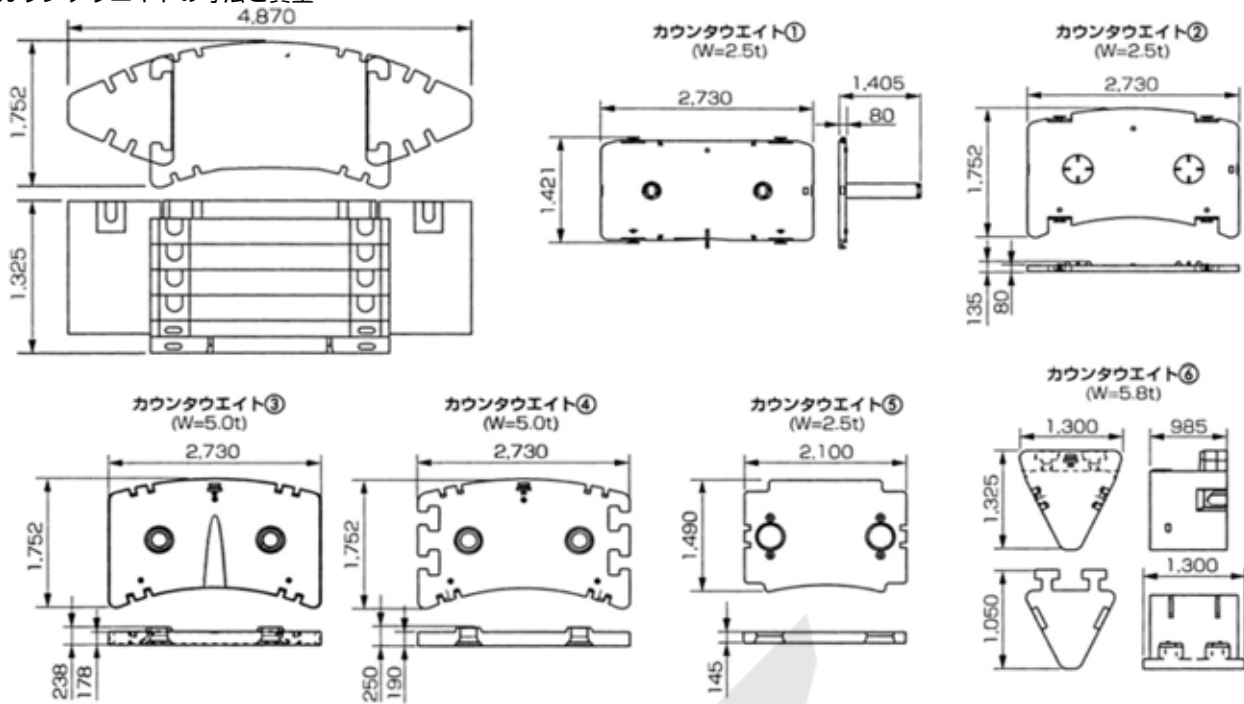
片側前後のアウトリガ張出幅が同じで、左右で張出幅が異なる場合。アウトリガ張出幅の大きい領域(図の200°の領域)では、大きい方の張出幅に応じた能力となります。

アウトリガロックピン間能力

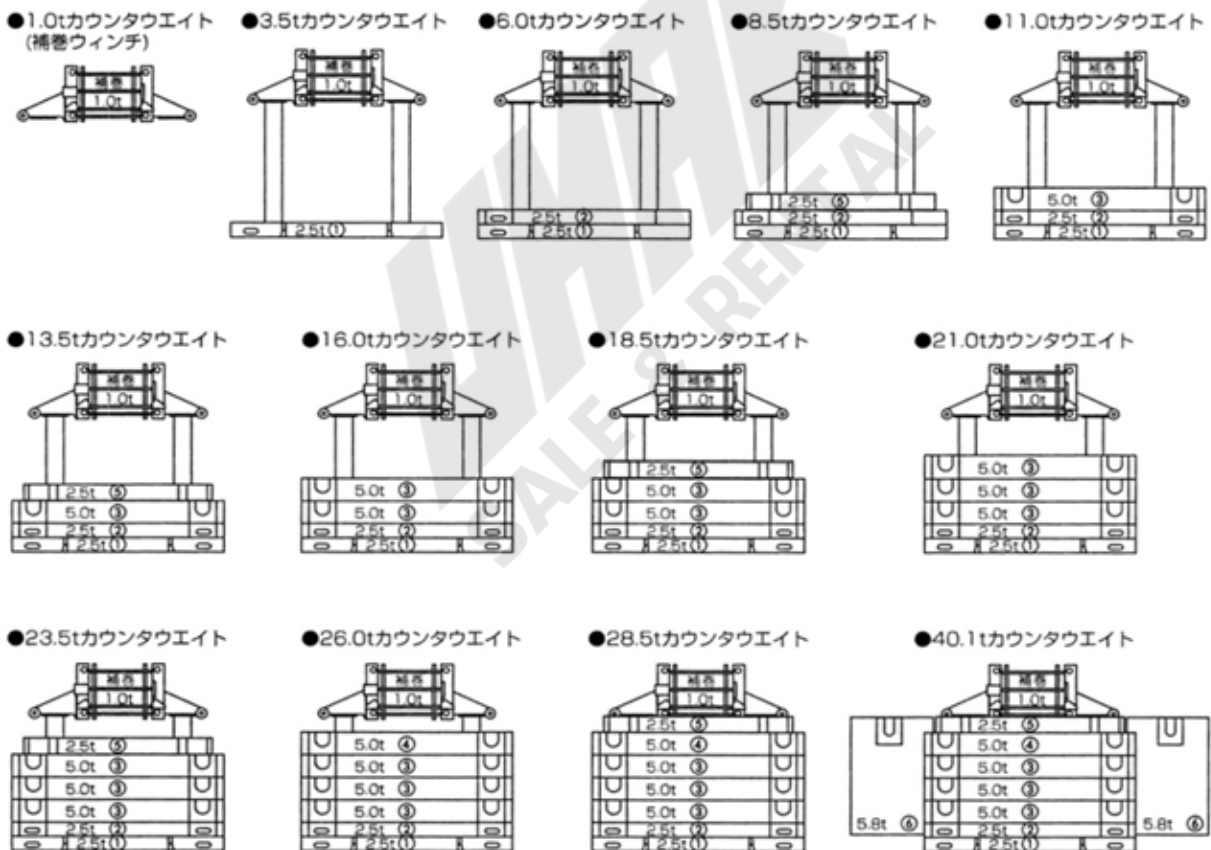


片側前後のアウトリガ張出幅が同じ場合、アウトリガロックピン位置以外でも能力が設定されています。アウトリガロックピン間では、実際の張出幅から1段下の中間張出幅の能力で作業できます。たとえば、実際のアウトリガ張出幅が5.50mの場合、1段下の5.10mの中間張出幅能力が表示されます。

カウンタウエイトの寸法と質量

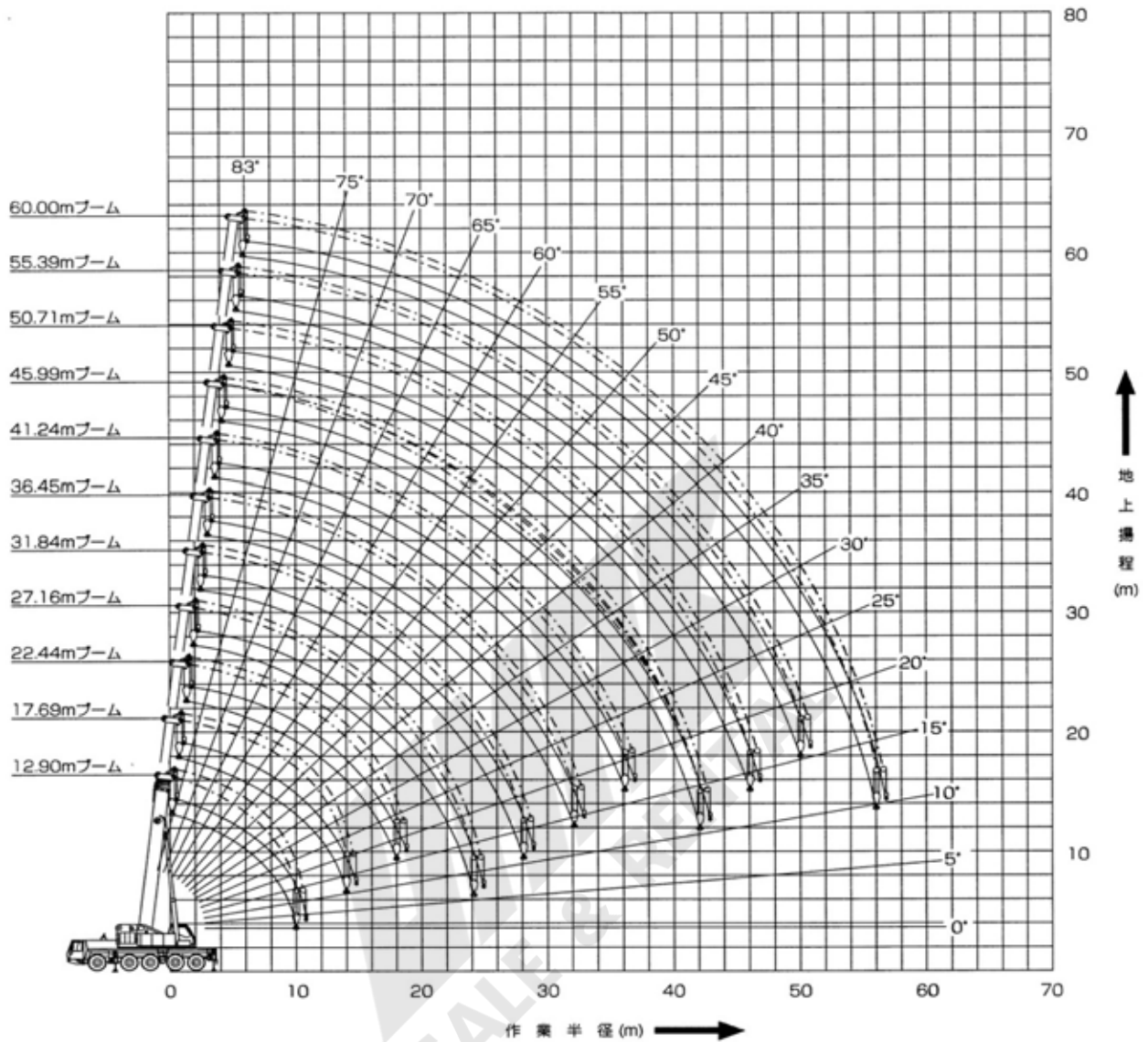


カウンタウエイトの構成

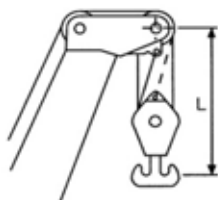


作動範囲図

本図にはブームのたわみを含んでいません。  
本図はアウトリガ最大張出時(全周)のものです。

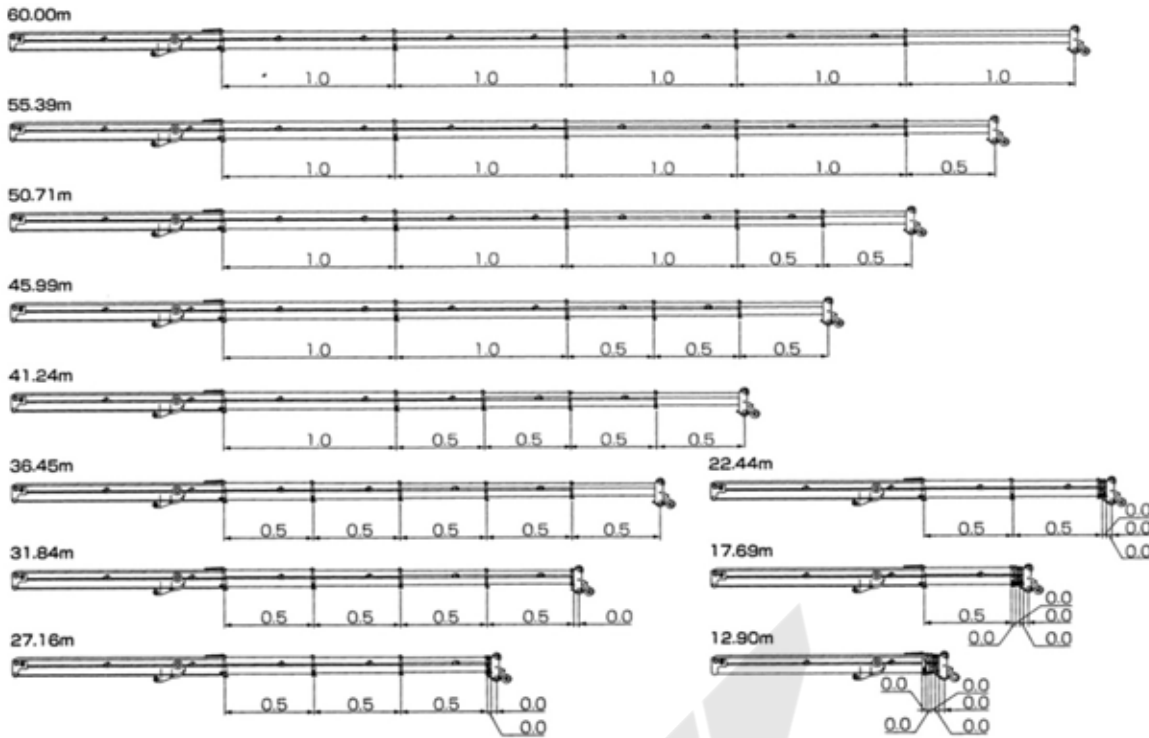


フック巻上限界



| 使用フック         | L(m) |
|---------------|------|
| 120tフック(両カギ)  | 3.16 |
| 75tフック(両カギ)   | 3.07 |
| 50tフック(片カギ)   | 3.00 |
| 20tフック(片カギ)   | 2.77 |
| 8tボールフック(片カギ) | 2.35 |

ブーム長さと伸縮状態



| ブーム長さ | 12.90m | 17.69m | 22.44m | 27.16m | 31.84m | 36.45m | 41.24m | 45.99m | 50.71m | 55.39m | 60.00m |
|-------|--------|--------|--------|--------|--------|--------|--------|--------|--------|--------|--------|
| 伸縮部   | 0.0    | 0.5    | 0.5    | 0.5    | 0.5    | 0.5    | 1.0    | 1.0    | 1.0    | 1.0    | 1.0    |
| 伸縮部   | 0.0    | 0.0    | 0.5    | 0.5    | 0.5    | 0.5    | 0.5    | 1.0    | 1.0    | 1.0    | 1.0    |
| 伸縮部   | 0.0    | 0.0    | 0.0    | 0.5    | 0.5    | 0.5    | 0.0    | 0.5    | 1.0    | 1.0    | 1.0    |
| 伸縮部   | 0.0    | 0.0    | 0.0    | 0.0    | 0.5    | 0.5    | 0.5    | 0.5    | 0.5    | 1.0    | 1.0    |
| 伸縮部   | 0.0    | 0.0    | 0.0    | 0.0    | 0.0    | 0.5    | 0.5    | 0.5    | 0.5    | 0.5    | 1.0    |

カウンタウエイトとアウトリガ張出幅の組合せ

数字は伸長率(割合)を示す。

|          |  |          |       |       |       |       |       |       |       |       |      |      |      |      |
|----------|--|----------|-------|-------|-------|-------|-------|-------|-------|-------|------|------|------|------|
| カウンタウエイト |  | 40.1t    | 28.5t | 26.0t | 23.5t | 21.0t | 18.5t | 16.0t | 13.5t | 11.0t | 8.5t | 6.0t | 3.5t | 1.0t |
|          |  | アウトリガ張出幅 |       |       |       |       |       |       |       |       |      |      |      |      |
| 7.50m    |  |          |       |       |       |       |       |       |       |       |      |      |      |      |
| 6.70m    |  |          |       |       |       |       |       |       |       |       |      |      |      |      |
| 5.90m    |  |          |       |       |       |       |       |       |       |       |      |      |      |      |
| 5.10m    |  |          |       |       |       |       |       |       |       |       |      |      |      |      |
| 2.50m    |  |          |       |       |       |       |       |       |       |       |      |      |      |      |
| オンタイヤ    |  |          |       |       |       |       |       |       |       |       |      |      |      |      |

定格総荷重表(注意事項)

定格総荷重は、水平堅土上においてクレーンを水平に設置した状態での値で、フックおよび玉掛けワイヤ等の質量を含んでいます。フックの種類、質量とロープ最大巻掛本数は、下表のとおりです。

| フックの種類 | 120tフック | 75tフック | 50tフック | 20tフック | 8tボールフック |
|--------|---------|--------|--------|--------|----------|
| フックの質量 | 1,700kg | 850kg  | 675kg  | 325kg  | 200kg    |
| 最大巻掛本数 | 18本     | 11本    | 7本     | 3本     | 1本       |

定格総荷重をつる場合にも風の影響、地盤の状態、作業速度その他安全に有害な状況がある時は、オペレータは荷重の軽減、作業速度を遅くするなど状況に応じた判断をする責任があります。

定格総荷重表において空欄となっている部分では、作業を行うことはできません。

作業半径とは、旋回中心よりつり上げ荷重の重心までの水平距離を意味します。

作業半径は、ブームのたわみを含んだ実際の値に基づいていますので、必ず作業半径を基準として作業を行ってください。

定格総荷重の性能区分は、上記の「カウンタウエイトとアウトリガ張出幅の組合せ」に従ってください。ただし、区分によっては最大ブーム長さが制限される場合があります。

フックの最小巻掛本数は、ワイヤロープ1本当たり主巻7,000kg、補巻7,000kgを超えない範囲で決定しますが、各ブーム長さに対する標準巻掛本数は下表の通りです。

| ブーム長さ  | 12.90m | 17.69m | 22.44m | 27.16m | 31.84m | 36.45m | 41.24m | 45.99m | 50.71m | 55.39m | 60.00m |
|--------|--------|--------|--------|--------|--------|--------|--------|--------|--------|--------|--------|
| 標準巻掛本数 | 18本    | 13本    | 12本    | 10本    | 8本     | 6本     | 4本     | 3本     | 3本     | 2本     | 2本     |

補助シーブの定格総荷重は、ブームの定格総荷重からブームに取り付けられているフックの質量を差し引いた値とし、かつ限度は7.0tです。

オンタイヤ吊り

必ず、サスペンションロックを作動させてください。

タイヤ空気圧は、900kPa{9.00kgf/cm<sup>2</sup>}で使用してください。

作業域は、定置ぶりの場合は360°全周、走行ぶりの場合は後方ぶりのみです。

走行ぶり時は旋回ブレーキ、旋回ロックを作動させ、走行速度は0.4~1.5km/h以下で行ってください。



主ブーム定格総荷重表 (アウトリガ張出幅7.50m/全周)  
 カウンタウエイト40.1t

| ブーム長さ<br>(m)<br>作業半径 | 12.90  | 17.69 | 22.44 | 27.16 | 31.84 | 36.45 | 41.24 | 45.99 | 50.71 | 55.39 | (単位:t)<br>60.00 |
|----------------------|--------|-------|-------|-------|-------|-------|-------|-------|-------|-------|-----------------|
| 2.2                  | 120.0* |       |       |       |       |       |       |       |       |       |                 |
| 3.0                  | 93.5   | 86.0  | 81.0  | 65.0  |       |       |       |       |       |       |                 |
| 4.0                  | 79.0   | 76.0  | 71.0  | 65.0  | 50.0  |       |       |       |       |       |                 |
| 5.0                  | 68.0   | 67.0  | 63.5  | 60.5  | 49.5  | 38.0  |       |       |       |       |                 |
| 6.0                  | 59.5   | 58.5  | 57.5  | 54.5  | 47.0  | 37.0  | 28.0  | 20.5  |       |       |                 |
| 7.0                  | 52.5   | 52.0  | 51.5  | 50.0  | 44.0  | 35.0  | 28.0  | 20.5  | 16.0  |       |                 |
| 8.0                  | 46.5   | 46.0  | 46.0  | 46.0  | 41.5  | 33.0  | 28.0  | 20.5  | 16.0  | 11.6  |                 |
| 9.0                  | 41.0   | 41.0  | 41.0  | 42.0  | 39.0  | 31.5  | 26.5  | 20.5  | 16.0  | 11.6  | 10.0            |
| 10.0                 | 31.5   | 37.0  | 37.0  | 37.5  | 37.0  | 29.5  | 25.0  | 20.5  | 16.0  | 11.6  | 10.0            |
| 12.0                 |        | 30.5  | 30.5  | 31.5  | 32.0  | 26.5  | 22.5  | 19.5  | 16.0  | 11.6  | 10.0            |
| 14.0                 |        | 23.5  | 25.5  | 26.0  | 27.0  | 23.5  | 19.7  | 17.7  | 15.8  | 11.6  | 10.0            |
| 16.0                 |        |       | 20.5  | 21.0  | 21.5  | 21.5  | 17.6  | 15.9  | 14.5  | 11.6  | 10.0            |
| 18.0                 |        |       | 16.5  | 17.2  | 17.9  | 18.8  | 15.8  | 14.4  | 13.0  | 11.6  | 10.0            |
| 20.0                 |        |       |       | 14.3  | 15.0  | 15.8  | 13.9  | 12.7  | 11.9  | 11.1  | 9.7             |
| 22.0                 |        |       |       | 12.1  | 12.8  | 13.5  | 12.6  | 11.5  | 10.8  | 10.3  | 9.1             |
| 24.0                 |        |       |       | 9.6   | 10.9  | 11.7  | 11.2  | 10.4  | 9.8   | 9.4   | 8.6             |
| 26.0                 |        |       |       |       | 9.4   | 10.1  | 9.7   | 9.5   | 8.9   | 8.6   | 8.0             |
| 28.0                 |        |       |       |       | 8.2   | 8.9   | 8.4   | 8.4   | 8.2   | 7.9   | 7.6             |
| 30.0                 |        |       |       |       |       | 7.8   | 7.3   | 7.3   | 7.4   | 7.3   | 7.1             |
| 32.0                 |        |       |       |       |       | 6.9   | 6.3   | 6.3   | 6.5   | 6.5   | 6.4             |
| 34.0                 |        |       |       |       |       |       | 5.5   | 5.5   | 5.7   | 5.7   | 5.7             |
| 36.0                 |        |       |       |       |       |       | 4.8   | 4.8   | 4.9   | 5.3   | 5.3             |
| 38.0                 |        |       |       |       |       |       |       | 4.2   | 4.3   | 4.6   | 4.9             |
| 40.0                 |        |       |       |       |       |       |       | 3.6   | 3.7   | 4.1   | 4.4             |
| 42.0                 |        |       |       |       |       |       |       | 3.1   | 3.2   | 3.6   | 3.9             |
| 44.0                 |        |       |       |       |       |       |       |       | 2.8   | 3.1   | 3.4             |
| 46.0                 |        |       |       |       |       |       |       |       | 2.4   | 2.7   | 3.0             |
| 48.0                 |        |       |       |       |       |       |       |       |       | 2.3   | 2.6             |
| 50.0                 |        |       |       |       |       |       |       |       |       | 2.0   | 2.3             |
| 52.0                 |        |       |       |       |       |       |       |       |       |       | 2.0             |
| 54.0                 |        |       |       |       |       |       |       |       |       |       | 1.7             |
| 56.0                 |        |       |       |       |       |       |       |       |       |       | 1.4             |

\*後方吊り時の値です。120t×2.2mのカウンタウエイトは16t～8.5tの構成です。

主ブーム定格総荷重表 (オンタイヤ定置吊り/全周\*)  
 カウンタウエイト3.5t

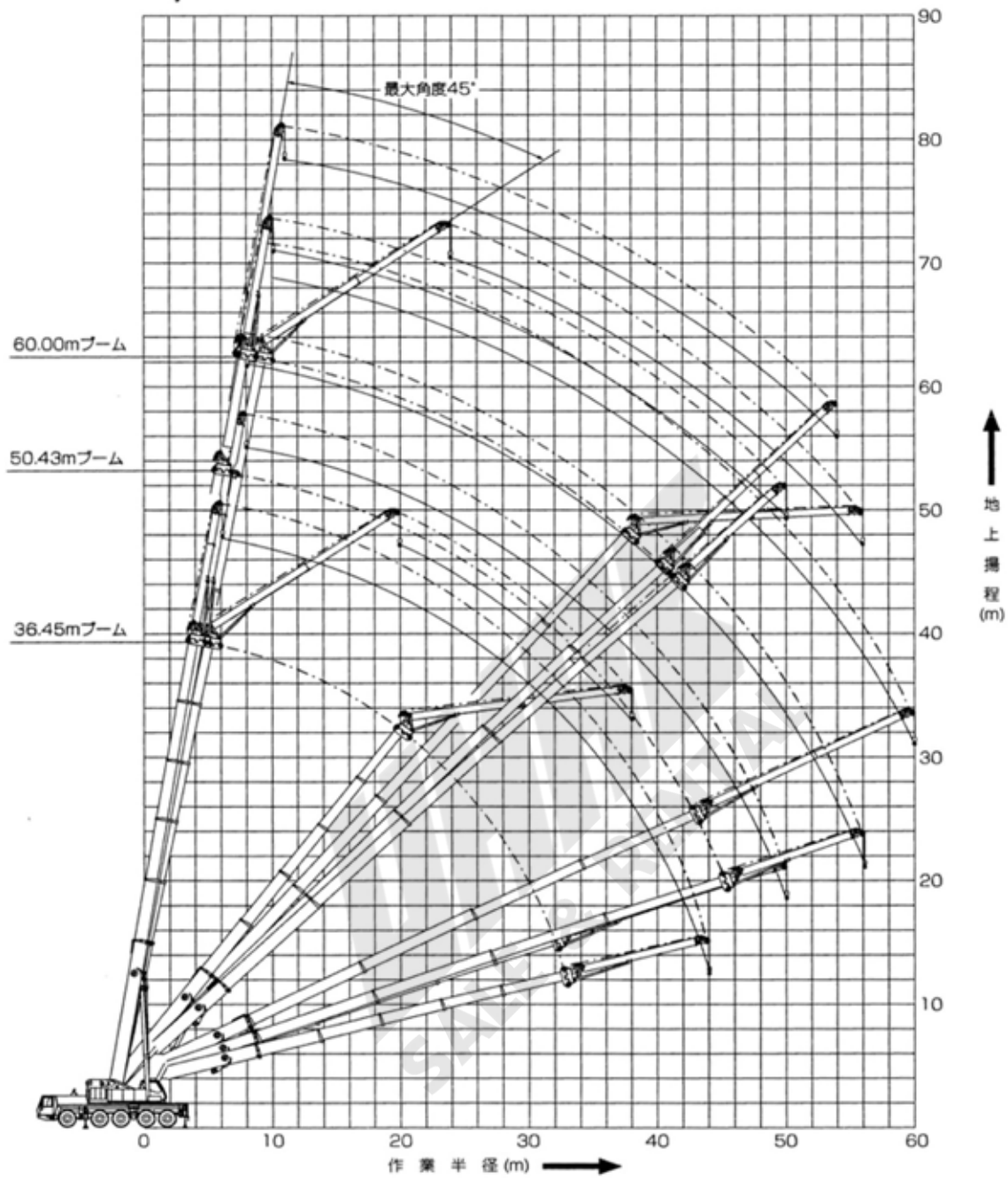
| ブーム長さ<br>(m)<br>作業半径 | (単位:t)<br>12.90 |
|----------------------|-----------------|
| 3.0                  | 11.8            |
| 4.0                  | 7.8             |
| 5.0                  | 5.1             |
| 6.0                  | 3.2             |
| 7.0                  | 1.7             |

カウンタウエイト1.0t

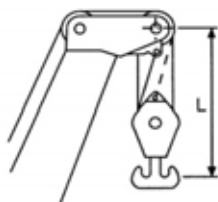
| ブーム長さ<br>(m)<br>作業半径 | 12.90 | 17.52 | 22.19 | (単位:t)<br>26.91 |
|----------------------|-------|-------|-------|-----------------|
| 3.0                  | 10.3  | 12.1  | 12.8  | 12.5            |
| 4.0                  | 6.6   | 8.3   | 9.1   | 9.1             |
| 5.0                  | 4.1   | 5.8   | 6.5   | 6.7             |
| 6.0                  | 2.3   | 4.0   | 4.7   | 4.8             |
| 7.0                  | 1.0   | 2.6   | 3.4   | 3.5             |
| 8.0                  |       | 1.6   | 2.3   | 2.4             |
| 9.0                  |       |       | 1.4   | 1.5             |

作動範囲図

本図にはブームおよびジブのたわみを含んでいません。  
本図はアウトリガ最大張出時(全周)のものです。

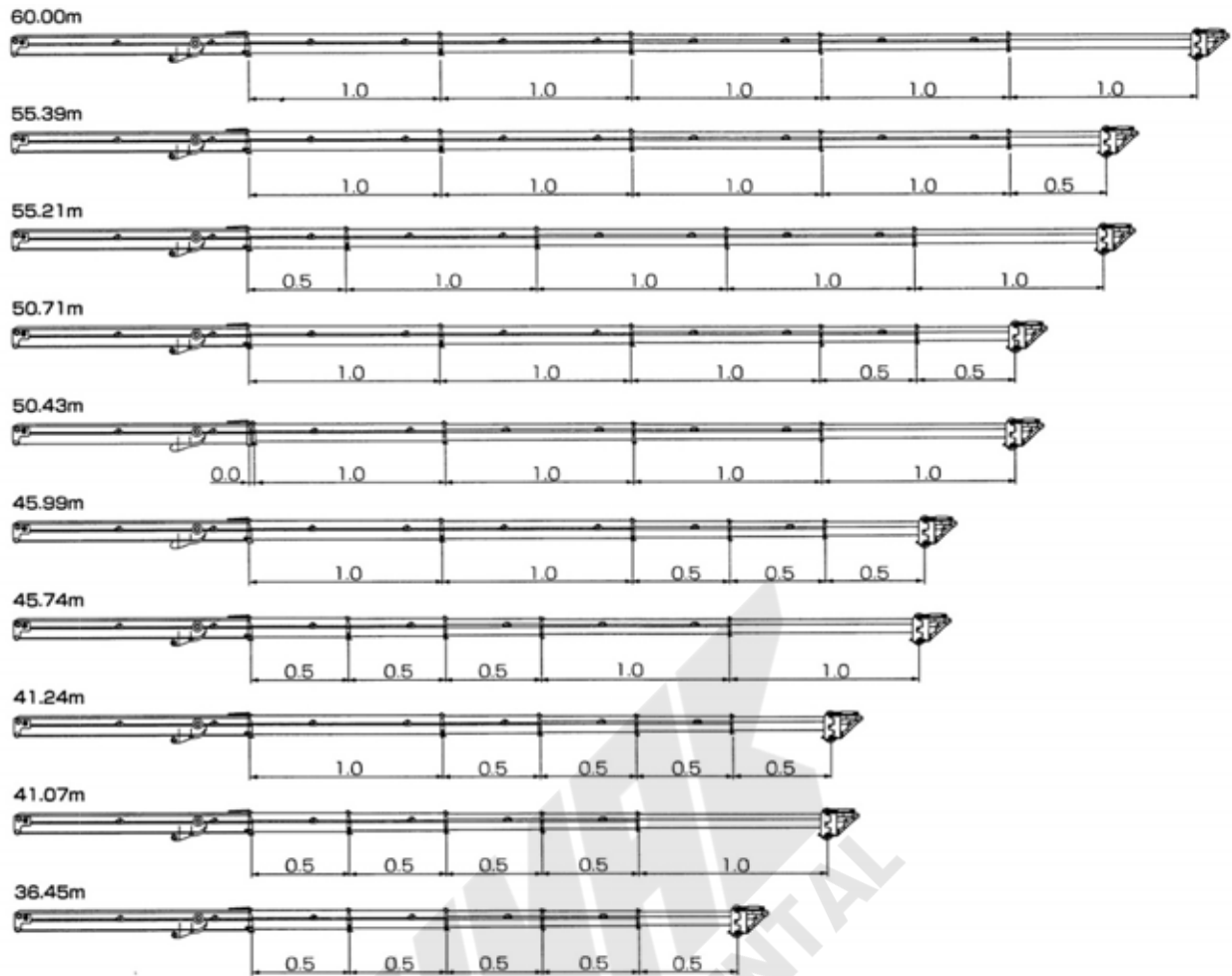


フック巻上限界



| 使用フック       | L(m) |
|-------------|------|
| 20tフック(片カギ) | 2.77 |
| 8tボールフック    | 2.35 |

ブーム長さと伸縮状態



| ブーム長さ | 36.45m | 41.07m | 41.24m | 45.74m | 45.99m | 50.43m | 50.71m | 55.21m | 55.39m | 60.00m |
|-------|--------|--------|--------|--------|--------|--------|--------|--------|--------|--------|
| 伸縮部   | 0.5    | 0.5    | 1.0    | 0.5    | 1.0    | 0.0    | 1.0    | 0.5    | 1.0    | 1.0    |
| 伸縮部   | 0.5    | 0.5    | 0.5    | 0.5    | 1.0    | 1.0    | 1.0    | 1.0    | 1.0    | 1.0    |
| 伸縮部   | 0.5    | 0.5    | 0.5    | 0.5    | 0.5    | 1.0    | 1.0    | 1.0    | 1.0    | 1.0    |
| 伸縮部   | 0.5    | 0.5    | 0.5    | 1.0    | 0.5    | 1.0    | 0.5    | 1.0    | 1.0    | 1.0    |
| 伸縮部   | 0.5    | 1.0    | 0.5    | 1.0    | 0.5    | 1.0    | 0.5    | 1.0    | 0.5    | 1.0    |

カウンタウエイトとアウトリガ張出幅の組合せ

数字は伸長率(割合)を示す。

| カウンタウエイト / アウトリガ張出幅 | カウンタウエイト |       |       |       |       |       |       |  |
|---------------------|----------|-------|-------|-------|-------|-------|-------|--|
|                     | 40.1t    | 28.5t | 26.0t | 23.5t | 21.0t | 18.5t | 16.0t |  |
| 7.50m               |          |       |       |       |       |       |       |  |
| 6.70m               |          |       |       |       |       |       |       |  |
| 5.90m               |          |       |       |       |       |       |       |  |
| 5.10m               |          |       |       |       |       |       |       |  |
| 2.50m               |          |       |       |       |       |       |       |  |

定格総荷重表(注意事項)

定格総荷重は、水平堅土上においてクレーンを水平に設置した状態での値で、フックおよび玉掛けワイヤ等の質量を含んでいます。フックの種類、質量とロープ最大巻掛本数は、下表のとおりです。

| フックの種類 | 20tフック | 8tボールフック |
|--------|--------|----------|
| フックの質量 | 325kg  | 200kg    |
| 最大巻掛本数 | 3本     | 1本       |

定格総荷重をつる場合にも風の影響、地盤の状態、作業速度その他安全に有害な状況がある時は、オペレータは荷重の軽減、作業速度を遅くするなど状況に応じた判断をする責任があります。

定格総荷重表において空欄となっている部分では、作業を行うことはできません。

作業半径とは、旋回中心よりつり上げ荷重の重心までの水平距離を意味します。

作業半径は、ブームのたわみを含んだ実際の値に基づいていますので、必ず作業半径を基準として作業を行ってください。

定格総荷重の性能区分は、上記の「カウンタウエイトとアウトリガ張出幅の組合せ」に従ってください。ただし、区分によっては最大ブーム長さが制限される場合があります。

フルオートジブ定格総荷重表表中のジブ角度は、ジブオフセット角度を示します。

カウンタウエイト40.1t

単位:t

| ブーム長さ(m)<br>ジブ長さ(m)<br>ジブ角度<br>(m)<br>作業半径 | 36.45 |       |             |        |       |       |        |        | 41.07 |       |        |             |
|--|-------|-------|-------------|--------|-------|-------|--------|--------|-------|-------|--------|-------------|
|  | 11.00 |       |             |        | 19.00 |       |        |        | 11.00 |       |        |             |
|  | 0°    | 0-15° | 15-30°      | 30-45° | 0°    | 0-15° | 15-30° | 30-45° | 0°    | 0-15° | 15-30° | 30-45°      |
| 6.0  | 11.9  |       |             |        |       |       |        |        |       |       |        |             |
| 7.0  | 11.1  |       |             |        |       |       |        |        | 10.7  |       |        |             |
| 8.0  | 10.2  |       |             |        | 6.3   |       |        |        | 10.1  |       |        |             |
| 9.0  | 9.5   |       |             |        | 5.9   |       |        |        | 9.6   |       |        |             |
| 10.0                                       | 8.9   | 7.2   | 5.7 / 11.0m |        | 5.6   |       |        |        | 9.0   | 6.7   |        |             |
| 12.0                                       | 7.9   | 6.3   | 5.6         |        | 4.9   | 3.8   |        |        | 8.0   | 6.3   | 5.5    |             |
| 14.0                                       | 6.6   | 5.9   | 5.3         | 4.8    | 4.4   | 3.6   |        |        | 7.2   | 5.9   | 5.3    | 4.8 / 15.0m |
| 16.0                                       | 6.3   | 5.5   | 5.1         | 4.7    | 4.0   | 3.4   | 2.9    |        | 6.5   | 5.6   | 5.1    | 4.7         |
| 18.0                                       | 5.8   | 5.2   | 4.9         | 4.5    | 3.6   | 3.2   | 2.8    |        | 5.9   | 5.3   | 4.9    | 4.6         |
| 20.0                                       | 5.3   | 4.9   | 4.7         | 4.4    | 3.3   | 3.0   | 2.6    | 2.4    | 5.5   | 5.0   | 4.8    | 4.5         |
| 22.0                                       | 4.9   | 4.7   | 4.5         | 4.3    | 3.0   | 2.7   | 2.5    | 2.3    | 5.1   | 4.8   | 4.6    | 4.4         |
| 24.0                                       | 4.6   | 4.5   | 4.3         | 4.2    | 2.8   | 2.6   | 2.4    | 2.2    | 4.8   | 4.6   | 4.5    | 4.3         |
| 26.0                                       | 4.2   | 4.2   | 4.2         | 4.2    | 2.6   | 2.4   | 2.3    | 2.1    | 4.4   | 4.4   | 4.3    | 4.2         |
| 28.0                                       | 4.0   | 4.0   | 4.0         | 4.1    | 2.3   | 2.3   | 2.2    | 2.1    | 4.2   | 4.2   | 4.2    | 4.2         |
| 30.0                                       | 3.7   | 3.7   | 3.8         | 3.9    | 2.1   | 2.1   | 2.1    | 2.0    | 3.9   | 4.0   | 4.1    | 4.1         |
| 32.0                                       | 3.5   | 3.5   | 3.7         |        | 2.0   | 2.0   | 2.0    | 2.0    | 3.7   | 3.9   | 3.9    | 4.0         |
| 34.0                                       | 3.3   | 3.3   | 3.5         |        | 1.8   | 1.8   | 1.9    | 1.9    | 3.5   | 3.6   | 3.7    | 3.9         |
| 36.0                                       | 3.1   | 3.1   | 3.4         |        | 1.7   | 1.7   | 1.8    | 1.9    | 3.4   | 3.4   | 3.6    |             |
| 38.0                                       | 2.9   | 2.9   | 3.3         |        | 1.6   | 1.6   | 1.7    | 1.8    | 3.2   | 3.2   | 3.5    |             |
| 40.0                                       | 2.7   | 2.7   |             |        | 1.4   | 1.4   | 1.6    |        | 3.0   | 3.0   | 3.4    |             |
| 42.0                                       | 2.6   | 2.6   |             |        | 1.3   | 1.3   | 1.6    |        | 2.9   | 2.9   | 3.3    |             |
| 44.0                                       | 2.5   |       |             |        | 1.3   | 1.3   | 1.5    |        | 2.7   | 2.7   |        |             |
| 46.0                                       |       |       |             |        | 1.2   | 1.2   | 1.4    |        | 2.4   | 2.4   |        |             |
| 48.0                                       |       |       |             |        | 1.1   | 1.1   |        |        | 2.0   |       |        |             |
| 50.0                                       |       |       |             |        | 1.0   | 1.0   |        |        |       |       |        |             |

カウンタウエイト40.1t

単位:t

| ブーム長さ(m) |      | 41.07 |               |        |        | 41.24 |       |        |               |       |               |        |        |
|----------|------|-------|---------------|--------|--------|-------|-------|--------|---------------|-------|---------------|--------|--------|
| ジブ長さ(m)  |      | 19.00 |               |        |        | 11.00 |       |        |               | 19.00 |               |        |        |
| ジブ角度     |      | 0°    | 0-15°         | 15-30° | 30-45° | 0°    | 0-15° | 15-30° | 30-45°        | 0°    | 0-15°         | 15-30° | 30-45° |
| (m)      | 作業半径 |       |               |        |        |       |       |        |               |       |               |        |        |
| 7.0      |      |       |               |        |        | 11.2  |       |        |               |       |               |        |        |
| 8.0      | 6.0  |       |               |        |        | 10.6  |       |        |               | 6.3   |               |        |        |
| 9.0      | 5.8  |       |               |        |        | 10.0  |       |        |               | 6.0   |               |        |        |
| 10.0     | 5.5  |       |               |        |        | 9.4   | 6.9   |        |               | 5.7   |               |        |        |
| 12.0     | 5.0  |       | 3.7<br>/13.0m |        |        | 8.3   | 6.5   | 5.6    |               | 5.2   | 3.8<br>/13.0m |        |        |
| 14.0     | 4.5  |       | 3.6           |        |        | 7.5   | 6.1   | 5.4    | 4.8<br>/15.0m | 4.6   | 3.7           |        |        |
| 16.0     | 4.1  |       | 3.4           |        |        | 6.4   | 5.7   | 5.2    | 4.7           | 4.2   | 3.5           |        |        |
| 18.0     | 3.7  |       | 3.2           | 2.8    |        | 6.1   | 5.4   | 5.0    | 4.6           | 3.8   | 3.3           | 2.8    |        |
| 20.0     | 3.4  |       | 3.0           | 2.7    | 2.4    | 5.7   | 5.1   | 4.8    | 4.5           | 3.5   | 3.1           | 2.7    | 2.4    |
| 22.0     | 3.1  |       | 2.9           | 2.6    | 2.3    | 5.2   | 4.9   | 4.6    | 4.4           | 3.2   | 2.9           | 2.6    | 2.3    |
| 24.0     | 2.9  |       | 2.7           | 2.4    | 2.2    | 4.9   | 4.7   | 4.5    | 4.3           | 3.0   | 2.7           | 2.5    | 2.2    |
| 26.0     | 2.7  |       | 2.5           | 2.3    | 2.2    | 4.6   | 4.5   | 4.3    | 4.2           | 2.8   | 2.6           | 2.3    | 2.2    |
| 28.0     | 2.5  |       | 2.4           | 2.2    | 2.1    | 4.3   | 4.3   | 4.2    | 4.2           | 2.6   | 2.4           | 2.2    | 2.1    |
| 30.0     | 2.4  |       | 2.3           | 2.2    | 2.1    | 4.0   | 4.1   | 4.1    | 4.1           | 2.4   | 2.3           | 2.2    | 2.1    |
| 32.0     | 2.2  |       | 2.1           | 2.1    | 2.0    | 3.8   | 3.9   | 3.9    | 4.0           | 2.2   | 2.1           | 2.1    | 2.0    |
| 34.0     | 2.0  |       | 2.0           | 2.0    | 2.0    | 3.6   | 3.6   | 3.8    | 3.9           | 2.0   | 2.0           | 2.0    | 2.0    |
| 36.0     | 1.9  |       | 1.9           | 1.9    | 1.9    | 3.4   | 3.4   | 3.6    |               | 1.9   | 1.9           | 1.9    | 1.9    |
| 38.0     | 1.7  |       | 1.7           | 1.8    | 1.9    | 3.2   | 3.2   | 3.5    |               | 1.8   | 1.8           | 1.8    | 1.9    |
| 40.0     | 1.6  |       | 1.6           | 1.7    | 1.8    | 3.0   | 3.0   | 3.2    |               | 1.6   | 1.6           | 1.8    | 1.8    |
| 42.0     | 1.5  |       | 1.5           | 1.7    | 1.8    | 2.5   | 2.5   | 2.7    |               | 1.5   | 1.5           | 1.7    | 1.8    |
| 44.0     | 1.4  |       | 1.4           | 1.6    |        | 2.0   | 2.0   |        |               | 1.4   | 1.4           | 1.6    |        |
| 46.0     | 1.3  |       | 1.3           | 1.5    |        | 1.6   | 1.6   |        |               | 1.3   | 1.3           | 1.5    |        |
| 48.0     | 1.2  |       | 1.2           | 1.5    |        | 1.2   |       |        |               | 1.2   | 1.2           | 1.5    |        |
| 50.0     | 1.2  |       | 1.2           | 1.4    |        |       |       |        |               | 1.2   | 1.2           |        |        |
| 52.0     | 1.1  |       | 1.1           |        |        |       |       |        |               | 1.1   | 1.1           |        |        |
| 54.0     | 1.0  |       | 1.0           |        |        |       |       |        |               | 1.0   | 1.0           |        |        |
| 56.0     | 1.0  |       |               |        |        |       |       |        |               | 0.9   |               |        |        |

カウンタウエイト40.1t

単位:t

| ブーム長さ(m) |      | 45.74 |             |        |        |       |             |        |        | 45.99 |             |             |        |
|----------|------|-------|-------------|--------|--------|-------|-------------|--------|--------|-------|-------------|-------------|--------|
| ジブ長さ(m)  |      | 11.00 |             |        |        | 19.00 |             |        |        | 11.00 |             |             |        |
| ジブ角度     |      | 0°    | 0-15°       | 15-30° | 30-45° | 0°    | 0-15°       | 15-30° | 30-45° | 0°    | 0-15°       | 15-30°      | 30-45° |
| (m)      | 作業半径 |       |             |        |        |       |             |        |        |       |             |             |        |
| 8.0      | 8.2  |       |             |        |        |       |             |        |        | 9.7   |             |             |        |
| 9.0      | 8.2  |       |             |        |        | 5.0   |             |        |        | 9.7   |             |             |        |
| 10.0     | 8.2  |       | 6.5 / 11.0m |        |        | 5.0   |             |        |        | 9.6   | 6.7 / 11.0m |             |        |
| 12.0     | 8.1  | 6.3   | 5.4 / 13.0m |        |        | 5.0   | 3.7 / 13.0m |        |        | 8.6   | 6.5         | 5.5 / 13.0m |        |
| 14.0     | 7.3  | 6.0   | 5.3         |        |        | 4.6   | 3.6         |        |        | 7.8   | 6.2         | 5.4         |        |
| 16.0     | 6.6  | 5.6   | 5.1         | 4.8    |        | 4.2   | 3.4         |        |        | 6.7   | 5.8         | 5.2         | 4.8    |
| 18.0     | 6.1  | 5.3   | 4.9         | 4.7    |        | 3.8   | 3.2         | 2.9    |        | 6.4   | 5.5         | 5.1         | 4.7    |
| 20.0     | 5.6  | 5.1   | 4.8         | 4.5    |        | 3.5   | 3.1         | 2.8    |        | 5.9   | 5.3         | 4.9         | 4.5    |
| 22.0     | 5.3  | 4.9   | 4.6         | 4.4    |        | 3.2   | 2.9         | 2.6    | 2.3    | 5.5   | 5.0         | 4.7         | 4.4    |
| 24.0     | 4.9  | 4.6   | 4.5         | 4.4    |        | 3.0   | 2.8         | 2.5    | 2.3    | 5.1   | 4.8         | 4.6         | 4.4    |
| 26.0     | 4.6  | 4.5   | 4.4         | 4.3    |        | 2.8   | 2.6         | 2.4    | 2.2    | 4.8   | 4.6         | 4.5         | 4.3    |
| 28.0     | 4.3  | 4.2   | 4.2         | 4.2    |        | 2.6   | 2.5         | 2.3    | 2.1    | 4.6   | 4.4         | 4.3         | 4.2    |
| 30.0     | 4.1  | 4.0   | 4.0         | 4.0    |        | 2.5   | 2.4         | 2.2    | 2.1    | 4.3   | 4.2         | 4.2         | 4.1    |
| 32.0     | 3.8  | 3.7   | 3.7         | 3.8    |        | 2.3   | 2.3         | 2.1    | 2.0    | 4.1   | 4.1         | 4.1         | 4.1    |
| 34.0     | 3.5  | 3.4   | 3.4         | 3.5    |        | 2.2   | 2.2         | 2.1    | 2.0    | 3.8   | 4.0         | 4.0         | 4.0    |
| 36.0     | 3.2  | 3.2   | 3.2         | 3.3    |        | 2.1   | 2.0         | 2.0    | 2.0    | 3.7   | 3.8         | 3.8         | 3.9    |
| 38.0     | 3.0  | 3.0   | 3.0         | 3.0    |        | 1.9   | 1.9         | 1.9    | 1.9    | 3.4   | 3.4         | 3.6         | 3.8    |
| 40.0     | 2.8  | 2.8   | 2.8         |        |        | 1.8   | 1.8         | 1.9    | 1.9    | 2.8   | 2.8         | 3.0         |        |
| 42.0     | 2.6  | 2.6   | 2.6         |        |        | 1.7   | 1.7         | 1.8    | 1.8    | 2.3   | 2.3         | 2.5         |        |
| 44.0     | 2.4  | 2.4   | 2.4         |        |        | 1.6   | 1.6         | 1.7    | 1.8    | 1.8   | 1.8         | 2.0         |        |
| 46.0     | 2.2  | 2.2   | 2.2         |        |        | 1.5   | 1.5         | 1.6    |        | 1.4   | 1.4         | 1.6         |        |
| 48.0     | 2.1  | 2.1   |             |        |        | 1.4   | 1.4         | 1.6    |        | 1.0   | 1.0         |             |        |
| 50.0     | 1.7  | 1.7   |             |        |        | 1.3   | 1.3         | 1.5    |        |       |             |             |        |
| 52.0     | 1.4  |       |             |        |        | 1.2   | 1.2         | 1.5    |        |       |             |             |        |
| 54.0     |      |       |             |        |        | 1.2   | 1.2         | 1.4    |        |       |             |             |        |
| 56.0     |      |       |             |        |        | 1.1   | 1.1         |        |        |       |             |             |        |
| 58.0     |      |       |             |        |        | 1.0   | 1.0         |        |        |       |             |             |        |
| 60.0     |      |       |             |        |        | 1.0   |             |        |        |       |             |             |        |

カウンタウエイト40.1t

単位:t

| ブーム長さ(m) |      | 45.99         |       |        |        | 50.43 |       |        |        |       |       |        |        |
|----------|------|---------------|-------|--------|--------|-------|-------|--------|--------|-------|-------|--------|--------|
| ジブ長さ(m)  |      | 19.00         |       |        |        | 11.00 |       |        |        | 19.00 |       |        |        |
| (m)      | ジブ角度 | 0°            | 0-15° | 15-30° | 30-45° | 0°    | 0-15° | 15-30° | 30-45° | 0°    | 0-15° | 15-30° | 30-45° |
|          | 作業半径 |               |       |        |        |       |       |        |        |       |       |        |        |
| 8.0      |      |               |       |        |        | 5.9   |       |        |        |       |       |        |        |
| 9.0      | 5.3  |               |       |        |        | 5.9   |       |        |        |       |       |        |        |
| 10.0     | 5.3  |               |       |        |        | 5.9   |       |        |        | 4.2   |       |        |        |
| 12.0     | 5.3  | 3.8<br>/13.0m |       |        |        | 5.9   | 5.9   |        |        | 4.2   |       |        |        |
| 14.0     | 4.8  | 3.7           |       |        |        | 5.9   | 5.9   | 5.3    |        | 4.2   | 3.5   |        |        |
| 16.0     | 4.4  | 3.5           |       |        |        | 5.9   | 5.7   | 5.1    | 4.8    | 4.2   | 3.4   |        |        |
| 18.0     | 4.0  | 3.3           | 2.9   |        |        | 5.9   | 5.4   | 5.0    | 4.7    | 3.9   | 3.2   |        |        |
| 20.0     | 3.7  | 3.1           | 2.8   |        |        | 5.6   | 5.1   | 4.8    | 4.6    | 3.6   | 3.1   | 2.8    |        |
| 22.0     | 3.4  | 3.0           | 2.6   | 2.3    |        | 5.2   | 4.9   | 4.7    | 4.5    | 3.3   | 2.9   | 2.7    | 2.4    |
| 24.0     | 3.1  | 2.8           | 2.5   | 2.3    |        | 4.8   | 4.7   | 4.5    | 4.5    | 3.1   | 2.8   | 2.6    | 2.3    |
| 26.0     | 2.9  | 2.7           | 2.4   | 2.2    |        | 4.4   | 4.4   | 4.4    | 4.4    | 2.9   | 2.7   | 2.5    | 2.2    |
| 28.0     | 2.7  | 2.5           | 2.3   | 2.1    |        | 4.0   | 4.0   | 4.1    | 4.1    | 2.7   | 2.6   | 2.4    | 2.2    |
| 30.0     | 2.6  | 2.4           | 2.2   | 2.1    |        | 3.6   | 3.7   | 3.7    | 3.9    | 2.6   | 2.4   | 2.3    | 2.1    |
| 32.0     | 2.4  | 2.3           | 2.2   | 2.0    |        | 3.3   | 3.3   | 3.4    | 3.6    | 2.4   | 2.4   | 2.2    | 2.1    |
| 34.0     | 2.3  | 2.2           | 2.1   | 2.0    |        | 3.0   | 3.0   | 3.1    | 3.2    | 2.3   | 2.3   | 2.1    | 2.0    |
| 36.0     | 2.1  | 2.1           | 2.0   | 2.0    |        | 2.7   | 2.8   | 2.9    | 3.0    | 2.2   | 2.2   | 2.1    | 2.0    |
| 38.0     | 2.0  | 2.0           | 1.9   | 1.9    |        | 2.5   | 2.5   | 2.6    | 2.7    | 2.1   | 2.1   | 2.0    | 2.0    |
| 40.0     | 1.8  | 1.8           | 1.9   | 1.9    |        | 2.3   | 2.3   | 2.4    | 2.5    | 2.0   | 2.0   | 2.0    | 1.9    |
| 42.0     | 1.7  | 1.7           | 1.8   | 1.8    |        | 2.0   | 2.1   | 2.2    | 2.2    | 1.9   | 1.9   | 1.9    | 1.9    |
| 44.0     | 1.6  | 1.6           | 1.7   | 1.8    |        | 1.9   | 1.9   | 2.0    |        | 1.8   | 1.8   | 1.8    | 1.9    |
| 46.0     | 1.5  | 1.5           | 1.6   | 1.8    |        | 1.7   | 1.7   | 1.8    |        | 1.6   | 1.6   | 1.7    | 1.8    |
| 48.0     | 1.4  | 1.4           | 1.6   |        |        | 1.5   | 1.6   | 1.6    |        | 1.5   | 1.5   | 1.7    | 1.8    |
| 50.0     | 1.3  | 1.3           | 1.5   |        |        | 1.4   | 1.4   | 1.4    |        | 1.5   | 1.5   | 1.6    |        |
| 52.0     | 1.2  | 1.2           | 1.4   |        |        | 1.2   | 1.3   |        |        | 1.3   | 1.4   | 1.5    |        |
| 54.0     | 0.9  | 0.9           | 1.1   |        |        | 1.1   | 1.1   |        |        | 1.2   | 1.3   | 1.3    |        |
| 56.0     |      |               |       |        |        | 0.9   | 0.9   |        |        | 1.1   | 1.1   | 1.2    |        |
| 58.0     |      |               |       |        |        |       |       |        |        | 1.0   | 1.0   | 1.1    |        |
| 60.0     |      |               |       |        |        |       |       |        |        | 0.9   | 0.9   |        |        |

カウンタウエイト40.1t

単位:t

| ブーム長さ(m)<br>ジブ長さ(m)<br>(m)<br>作業半径 | 50.71 |     |       |        |        |     |       |        | 55.21  |             |             |        |        |
|------------------------------------|-------|-----|-------|--------|--------|-----|-------|--------|--------|-------------|-------------|--------|--------|
|                                    | 11.00 |     |       |        | 19.00  |     |       |        | 11.00  |             |             |        |        |
|                                    | ジブ角度  | 0°  | 0-15° | 15-30° | 30-45° | 0°  | 0-15° | 15-30° | 30-45° | 0°          | 0-15°       | 15-30° | 30-45° |
| 8.0                                | 7.8   |     |       |        |        |     |       |        |        |             |             |        |        |
| 9.0                                | 7.8   |     |       |        |        |     |       |        | 5.2    |             |             |        |        |
| 10.0                               | 7.8   |     |       |        | 4.9    |     |       |        | 5.2    |             |             |        |        |
| 12.0                               | 7.8   | 6.5 |       |        | 4.9    |     |       |        | 5.2    | 5.2 / 13.0m |             |        |        |
| 14.0                               | 7.8   | 6.2 | 5.4   |        | 4.8    | 3.6 |       |        | 5.2    | 5.2         | 5.2 / 15.0m |        |        |
| 16.0                               | 6.8   | 5.9 | 5.2   | 4.8    | 4.4    | 3.5 |       |        | 5.2    | 5.2         | 5.1         |        |        |
| 18.0                               | 6.6   | 5.6 | 5.1   | 4.7    | 4.1    | 3.3 |       |        | 5.2    | 5.2         | 5.0         | 4.7    |        |
| 20.0                               | 6.1   | 5.3 | 4.9   | 4.6    | 3.8    | 3.2 | 2.8   |        | 5.2    | 5.2         | 4.8         | 4.6    |        |
| 22.0                               | 5.7   | 5.1 | 4.8   | 4.5    | 3.5    | 3.0 | 2.7   | 2.4    | 5.1    | 5.0         | 4.7         | 4.5    |        |
| 24.0                               | 5.3   | 4.9 | 4.6   | 4.4    | 3.2    | 2.9 | 2.6   | 2.3    | 4.8    | 4.8         | 4.6         | 4.5    |        |
| 26.0                               | 5.0   | 4.7 | 4.5   | 4.3    | 3.0    | 2.7 | 2.5   | 2.2    | 4.5    | 4.5         | 4.5         | 4.4    |        |
| 28.0                               | 4.7   | 4.5 | 4.4   | 4.3    | 2.8    | 2.6 | 2.4   | 2.2    | 4.2    | 4.2         | 4.2         | 4.2    |        |
| 30.0                               | 4.4   | 4.3 | 4.3   | 4.2    | 2.7    | 2.5 | 2.3   | 2.1    | 3.9    | 3.9         | 3.9         | 4.1    |        |
| 32.0                               | 4.2   | 4.2 | 4.2   | 4.1    | 2.5    | 2.4 | 2.2   | 2.1    | 3.6    | 3.6         | 3.6         | 3.8    |        |
| 34.0                               | 4.0   | 4.1 | 4.1   | 4.1    | 2.4    | 2.3 | 2.1   | 2.0    | 3.2    | 3.3         | 3.3         | 3.5    |        |
| 36.0                               | 3.8   | 3.9 | 4.0   | 4.0    | 2.3    | 2.2 | 2.1   | 2.0    | 3.0    | 3.1         | 3.1         | 3.2    |        |
| 38.0                               | 3.3   | 3.3 | 3.7   | 3.9    | 2.1    | 2.1 | 2.0   | 2.0    | 2.7    | 2.8         | 2.8         | 2.9    |        |
| 40.0                               | 2.8   | 2.8 | 3.1   | 3.3    | 2.0    | 2.0 | 2.0   | 1.9    | 2.5    | 2.6         | 2.6         | 2.7    |        |
| 42.0                               | 2.3   | 2.3 | 2.5   | 2.7    | 1.9    | 1.9 | 1.9   | 1.9    | 2.3    | 2.3         | 2.4         | 2.5    |        |
| 44.0                               | 1.8   | 1.8 | 2.0   |        | 1.8    | 1.8 | 1.8   | 1.9    | 2.1    | 2.1         | 2.2         | 2.3    |        |
| 46.0                               | 1.4   | 1.4 | 1.6   |        | 1.7    | 1.7 | 1.7   | 1.8    | 1.9    | 2.0         | 2.0         | 2.1    |        |
| 48.0                               | 1.0   | 1.0 | 1.2   |        | 1.6    | 1.6 | 1.7   | 1.8    | 1.8    | 1.8         | 1.8         |        |        |
| 50.0                               |       |     |       |        | 1.4    | 1.4 | 1.6   | 1.7    | 1.5    | 1.5         | 1.6         |        |        |
| 52.0                               |       |     |       |        | 1.1    | 1.1 | 1.4   |        | 1.1    | 1.1         | 1.3         |        |        |
| 54.0                               |       |     |       |        |        |     | 1.1   |        |        |             | 1.0         |        |        |



カウンタウエイト40.1t

単位:t

| ブーム長さ(m) |             | 55.21       |       |        |        | 55.39 |             |        |        |             |             |        |        |
|----------|-------------|-------------|-------|--------|--------|-------|-------------|--------|--------|-------------|-------------|--------|--------|
| ジブ長さ(m)  |             | 19.00       |       |        |        | 11.00 |             |        |        | 19.00       |             |        |        |
| ジブ角度     |             | 0°          | 0-15° | 15-30° | 30-45° | 0°    | 0-15°       | 15-30° | 30-45° | 0°          | 0-15°       | 15-30° | 30-45° |
| (m)      | 作業半径        |             |       |        |        |       |             |        |        |             |             |        |        |
| 9.0      |             |             |       |        |        | 5.6   |             |        |        |             |             |        |        |
| 10.0     | 3.5 / 11.0m |             |       |        |        | 5.6   |             |        |        | 3.9 / 11.0m |             |        |        |
| 12.0     | 3.5         |             |       |        |        | 5.6   | 5.6 / 13.0m |        |        | 3.9         |             |        |        |
| 14.0     | 3.5         | 3.4 / 15.0m |       |        |        | 5.6   | 5.6 / 15.0m |        |        | 3.9         | 3.5 / 15.0m |        |        |
| 16.0     | 3.5         | 3.4         |       |        |        | 5.6   | 5.6         | 5.2    |        | 3.9         | 3.4         |        |        |
| 18.0     | 3.5         | 3.2         |       |        |        | 5.6   | 5.6         | 5.1    | 4.7    | 3.9         | 3.3         |        |        |
| 20.0     | 3.5         | 3.1         | 2.8   |        |        | 5.6   | 5.3         | 4.9    | 4.7    | 3.8         | 3.2         | 2.8    |        |
| 22.0     | 3.4         | 3.0         | 2.7   |        |        | 5.6   | 5.1         | 4.8    | 4.6    | 3.5         | 3.0         | 2.7    |        |
| 24.0     | 3.2         | 2.8         | 2.6   | 2.3    |        | 5.4   | 4.9         | 4.6    | 4.5    | 3.3         | 2.9         | 2.6    | 2.3    |
| 26.0     | 3.0         | 2.7         | 2.5   | 2.3    |        | 5.1   | 4.7         | 4.5    | 4.5    | 3.1         | 2.8         | 2.5    | 2.3    |
| 28.0     | 2.8         | 2.6         | 2.4   | 2.2    |        | 4.8   | 4.5         | 4.4    | 4.4    | 2.9         | 2.7         | 2.4    | 2.2    |
| 30.0     | 2.7         | 2.5         | 2.4   | 2.1    |        | 4.5   | 4.4         | 4.3    | 4.3    | 2.7         | 2.5         | 2.4    | 2.1    |
| 32.0     | 2.5         | 2.4         | 2.3   | 2.1    |        | 4.3   | 4.2         | 4.1    | 4.2    | 2.6         | 2.5         | 2.3    | 2.1    |
| 34.0     | 2.4         | 2.3         | 2.2   | 2.1    |        | 4.0   | 3.9         | 4.0    | 4.1    | 2.4         | 2.4         | 2.2    | 2.1    |
| 36.0     | 2.3         | 2.2         | 2.1   | 2.0    |        | 3.7   | 3.7         | 3.7    | 3.8    | 2.3         | 2.3         | 2.1    | 2.0    |
| 38.0     | 2.2         | 2.2         | 2.1   | 2.0    |        | 3.4   | 3.4         | 3.4    | 3.5    | 2.2         | 2.2         | 2.1    | 2.0    |
| 40.0     | 2.1         | 2.1         | 2.0   | 2.0    |        | 3.0   | 3.0         | 3.2    | 3.3    | 2.1         | 2.1         | 2.0    | 2.0    |
| 42.0     | 2.0         | 2.0         | 2.0   | 1.9    |        | 2.5   | 2.5         | 2.7    | 2.9    | 2.0         | 2.0         | 2.0    | 1.9    |
| 44.0     | 1.9         | 1.9         | 1.9   | 1.9    |        | 2.0   | 2.0         | 2.2    | 2.4    | 1.9         | 1.9         | 1.9    | 1.9    |
| 46.0     | 1.8         | 1.8         | 1.8   | 1.9    |        | 1.6   | 1.6         | 1.8    | 1.9    | 1.8         | 1.8         | 1.8    | 1.9    |
| 48.0     | 1.7         | 1.7         | 1.8   | 1.8    |        | 1.2   | 1.2         | 1.4    |        | 1.7         | 1.7         | 1.8    | 1.8    |
| 50.0     | 1.6         | 1.6         | 1.7   | 1.8    |        |       |             | 1.0    |        | 1.5         | 1.5         | 1.7    | 1.8    |
| 52.0     | 1.5         | 1.5         | 1.6   | 1.7    |        |       |             |        |        | 1.2         | 1.2         | 1.5    | 1.7    |
| 54.0     | 1.4         | 1.4         | 1.5   |        |        |       |             |        |        | 0.9         | 0.9         | 1.2    |        |
| 56.0     | 1.2         | 1.2         | 1.4   |        |        |       |             |        |        |             |             | 0.9    |        |
| 58.0     | 0.9         | 0.9         | 1.1   |        |        |       |             |        |        |             |             |        |        |
| 60.0     |             |             | 0.9   |        |        |       |             |        |        |             |             |        |        |

カウンタウエイト40.1t

単位:t

| ブーム長さ(m) |      | 60.00 |       |        |        |               |       |        |        |
|----------|------|-------|-------|--------|--------|---------------|-------|--------|--------|
| ジブ長さ(m)  |      | 11.00 |       |        |        | 19.00         |       |        |        |
| ジブ角度     |      | 0°    | 0-15° | 15-30° | 30-45° | 0°            | 0-15° | 15-30° | 30-45° |
| (m)      | 作業半径 |       |       |        |        |               |       |        |        |
| 10.0     | 4.1  |       |       |        |        | 2.9<br>/11.0m |       |        |        |
| 12.0     | 4.1  |       |       |        |        | 2.9           |       |        |        |
| 14.0     | 4.1  | 4.1   |       |        |        | 2.9           |       |        |        |
| 16.0     | 4.1  | 4.1   | 4.1   |        |        | 2.9           | 2.9   |        |        |
| 18.0     | 4.1  | 4.1   | 4.1   | 4.1    |        | 2.9           | 2.9   |        |        |
| 20.0     | 4.1  | 4.1   | 4.1   | 4.1    |        | 2.9           | 2.9   |        |        |
| 22.0     | 4.1  | 4.1   | 4.1   | 4.1    |        | 2.9           | 2.9   | 2.7    |        |
| 24.0     | 4.1  | 4.1   | 4.1   | 4.1    |        | 2.9           | 2.9   | 2.6    | 2.3    |
| 26.0     | 4.1  | 4.1   | 4.1   | 4.1    |        | 2.9           | 2.8   | 2.6    | 2.3    |
| 28.0     | 4.1  | 4.1   | 4.1   | 4.1    |        | 2.9           | 2.7   | 2.5    | 2.2    |
| 30.0     | 3.9  | 3.9   | 4.0   | 4.1    |        | 2.7           | 2.5   | 2.4    | 2.2    |
| 32.0     | 3.7  | 3.7   | 3.8   | 3.9    |        | 2.6           | 2.5   | 2.3    | 2.1    |
| 34.0     | 3.4  | 3.4   | 3.5   | 3.6    |        | 2.5           | 2.4   | 2.3    | 2.1    |
| 36.0     | 3.2  | 3.2   | 3.2   | 3.3    |        | 2.3           | 2.3   | 2.2    | 2.0    |
| 38.0     | 2.9  | 3.0   | 3.0   | 3.1    |        | 2.2           | 2.2   | 2.1    | 2.0    |
| 40.0     | 2.7  | 2.7   | 2.8   | 2.9    |        | 2.1           | 2.2   | 2.1    | 2.0    |
| 42.0     | 2.5  | 2.5   | 2.6   | 2.7    |        | 2.0           | 2.1   | 2.0    | 1.9    |
| 44.0     | 2.2  | 2.2   | 2.4   | 2.5    |        | 2.0           | 2.0   | 2.0    | 1.9    |
| 46.0     | 1.8  | 1.8   | 2.0   | 2.2    |        | 1.9           | 1.9   | 1.9    | 1.9    |
| 48.0     | 1.4  | 1.4   | 1.6   | 1.7    |        | 1.8           | 1.9   | 1.9    | 1.9    |
| 50.0     | 1.0  | 1.0   | 1.2   | 1.4    |        | 1.6           | 1.6   | 1.8    | 1.8    |
| 52.0     |      |       | 0.9   |        |        | 1.3           | 1.3   | 1.7    | 1.8    |
| 54.0     |      |       |       |        |        | 1.0           | 1.0   | 1.3    | 1.6    |
| 56.0     |      |       |       |        |        |               |       | 1.0    | 1.2    |