

7300



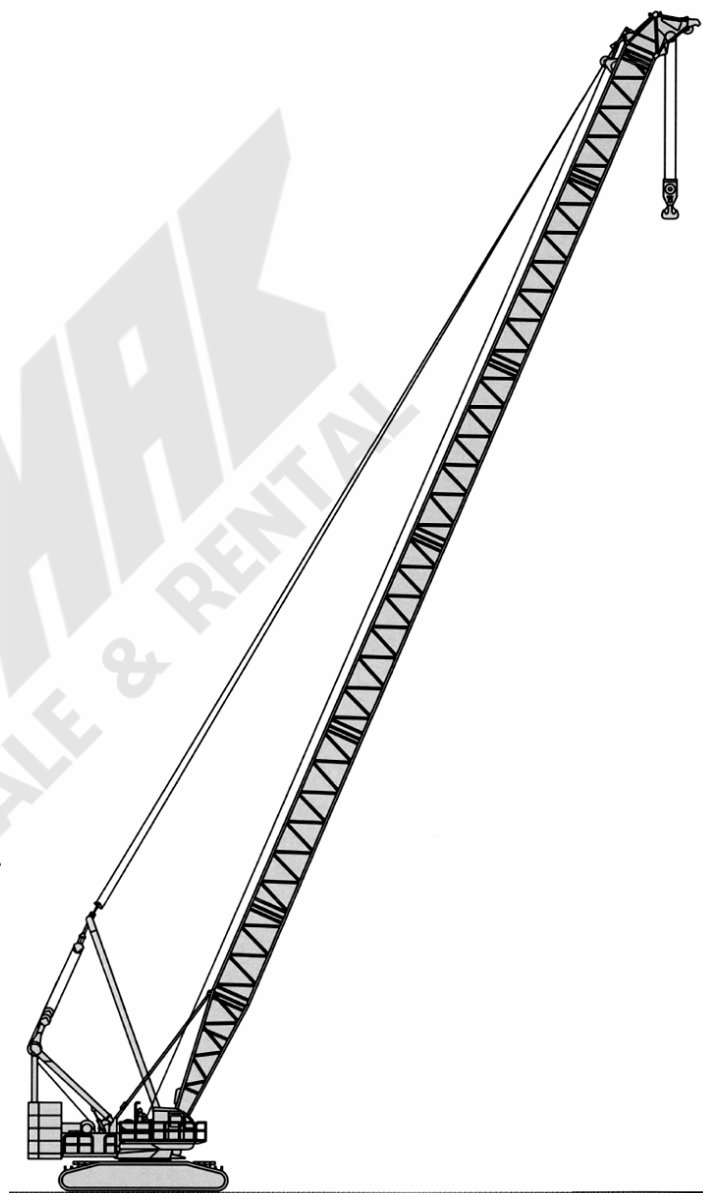
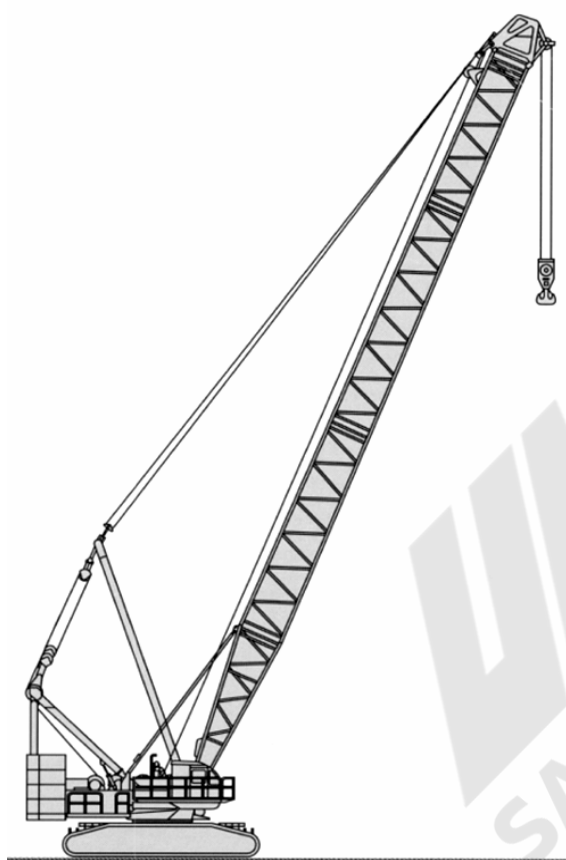
MASTERTECH

Hydraulic Crawler Crane

クローラクレーン

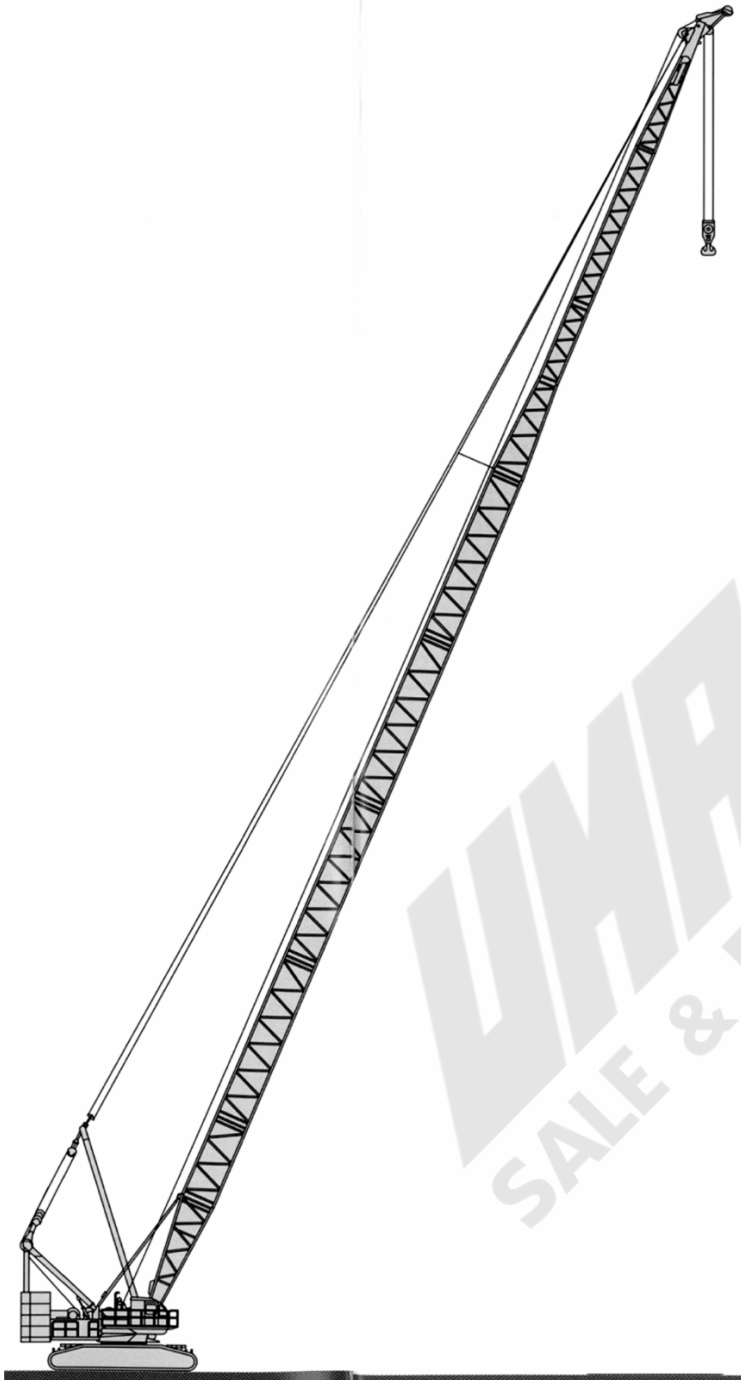
ヘビーデューティブーム
最大吊上能力: 300ton × 5.0m

ラフィングジブ用ブーム
最大吊上能力: 180ton × 8.0m



クローラクレーン

ライトデューティブーム
最大吊上能力: 100ton × 12.0m



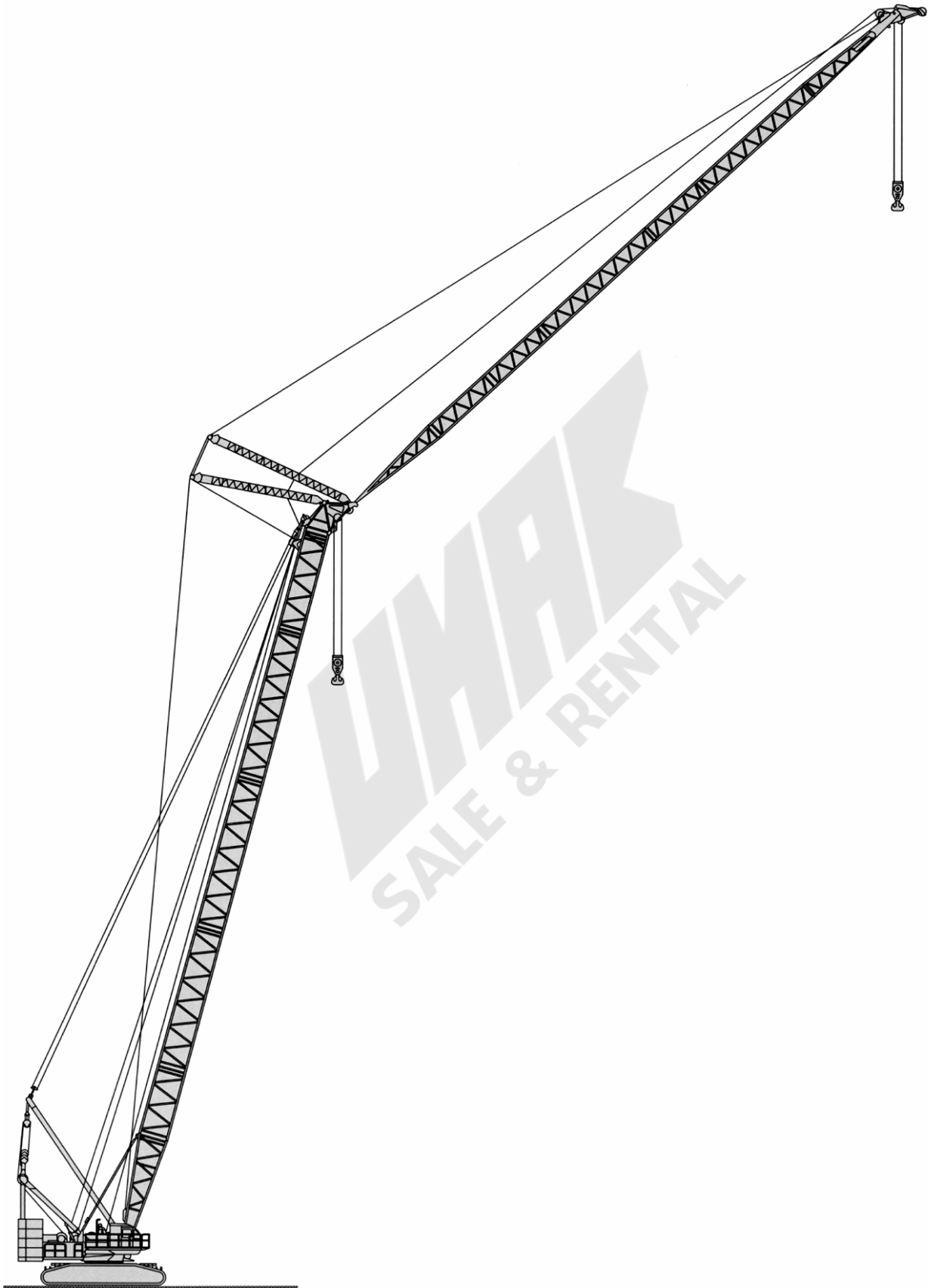
ラフティングジブ

メガラフティングジブ

最大吊上能力:87.5ton × 16.0m

ベーシックラフティングジブ

最大吊上能力:80.0ton × 14.0m



バリエーション	クローラクレーン			ラフィングジブ	
	ヘビー デューティ ブーム	ラフィング ジブ用ブーム	ライト デューティ ブーム	メガラフィング	ベーシック ラフィング

仕様

最大吊上げ能力	300ton × 5.0m	180ton × 8.0m	100ton × 12.0 m	87.5ton × 16.0 m	80ton × 14.0m
基本ブーム(+ジブ)長さ	18m	24m	30m	30m + 24m	30m + 24m
最大ブーム(+ジブ)長さ	42m	72m	96m	60m + 60m	60m + 54m

ブーム

下部ブーム・マスト	共用	共用	共用	共用	共用
ヘビー上部ブーム	専用	-	-	-	-
ラフィングジブ用上部ブーム	-	共用	-	共用	共用
6m中間ブーム	共用(1)	共用(1)	共用(1)	共用(1)	共用(1)
12m中間ブーム	共用(2)	共用(4)	共用(4)	共用(3)	共用(3)
6.0m中間テーパーブーム	-	-	専用(1)	-	-
7.8m中間テーパーブーム	共用(1)	共用(1)	-	共用(1)	共用(1)

ラフィングジブ

下部ジブ	-	-	-	専用	専用
上部ジブ	-	-	共用*1	共用	専用
6m中間ジブ	-	-	共用(1)*2	共用(1)	専用(1)
12m中間ジブ	-	-	共用(1)*2	共用(3)	専用(3)

中間ブーム、中間ジブの()内の数字は、各最長長さ時の使用本数を示しています。

- のブームは共用ではありません。

*1は上部ブームとして、*2は中間ブームとして

ベーシックラフィングジブのジブブームを使用して、最長78mまでのクローラクレーンを構成することができます。

定格総荷重は、ライトデューティブームと同一です。

名称	マスターテック7300		マスターテック7300ML
型式	7300-2		
仕様	クローラ・クレーン	ベーシックラフィング	メガラフィング

最大吊上げ能力	ton × m	300 × 5.0[H]/ 180 × 8.0[ラフィング]/ 100 × 12.0[L]	80 × 14.0	87.5 × 16.0
基本ブーム(+ジブ)長さ	m	18[H]/24[ラフィング]/30[L]	30 + 24	
最大ブーム長さ	m	42[H]/72[ラフィング]/96[L]	60.0	
最大ブーム+ジブ長さ	m	-	60 + 54	60 + 60
速度	主巻 巻上/下(高速/低速)	m/min	100/46	100/46
	補巻 巻上/下(高速/低速)	m/min	100/46	100/46
	ブーム起伏	m/min	22 × 2	22 × 2
	ジブ起伏	m/min	-	27
旋回速度	min-1{rpm}	1.3{1.3}		
走行速度(高/低)	km/h	1.0/0.6		
登板能力(無負荷)	%	30		
作業時質量	ton	275[H] (基本ブーム、300tonフック付)	300[H] (基本ター+ジブ、87.5tonフック付)	
カウンタウエイト質量	ton	カウンタウエイト96 + カーボディウエイト22		
平均接地圧(無負荷)	kPa(kgf/cm ²)	127{1.29}[H] (基本ブーム、300tonフック付)	134{1.36}[H] (基本ター+ジブ、87.5tonフック付)	

ワイヤロープ

主巻上	mm	28
補巻上	mm	28
ブーム起伏	mm	26(2 × 10本掛)
ブーム・ガイドライン	mm	38(4本式)
ジブ起伏	mm	-
ジブ・ガイドライン	mm	26(10本掛)
ストラット・ガイドライン	mm	44(2本式)
ストラット・ガイドライン	mm	44(2本式)

エンジン・油圧装置

エンジン	名称・形式	三菱8DC9-TE1、水冷4サイクル直接噴射式ディーゼルエンジン
	定格出力 kW/min-1{PS/rpm}	254/2,000{345/2,000}
	燃料タンク容量 ^{リットル}	500
油圧ポンプ	巻上・ブーム起伏・ジブ起伏・ 走行用	2連可変容量ポンプ × 3
	旋回用	可変容量ポンプ × 1
	コントロール・補機用	3連ギアポンプ
油圧モータ	巻上用	2速プランジャモータ × 2
	ブーム巻上用	プランジャモータ × 1
	ジブ巻上用	プランジャモータ × 1
	旋回用	プランジャモータ × 2
	走行用	2速プランジャモータ × 2

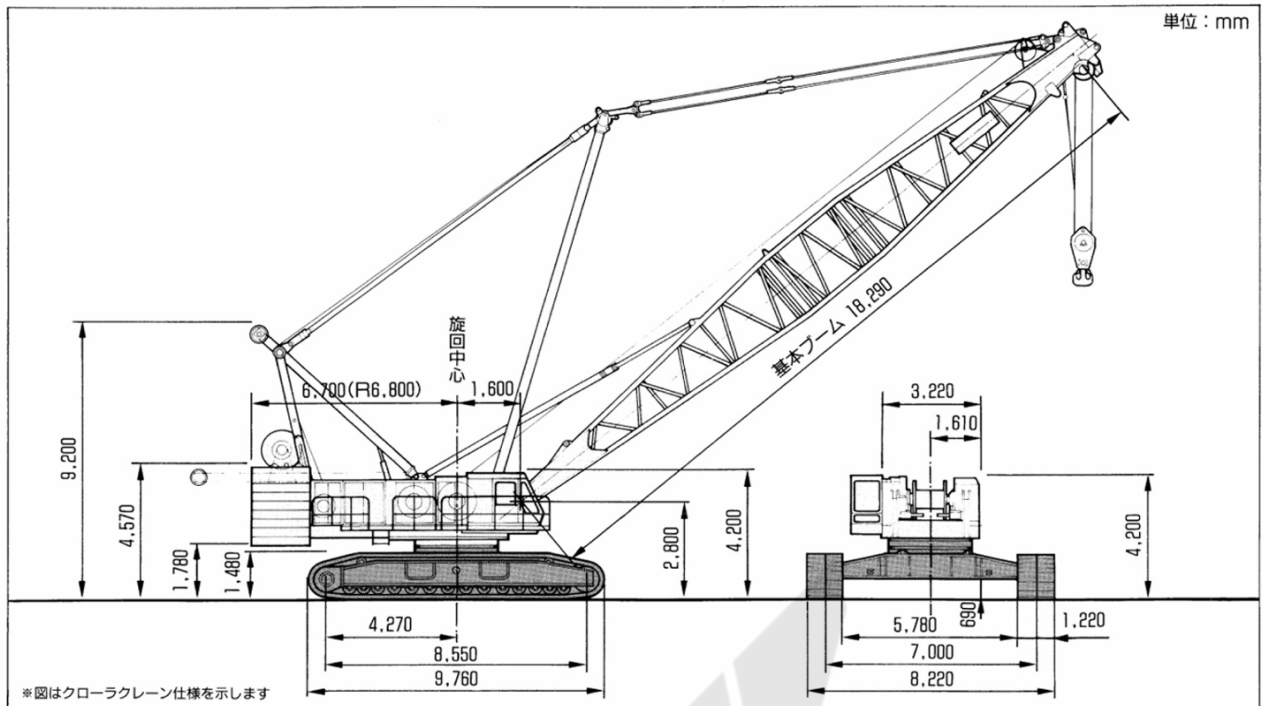
[H]はヘビーデューティブーム、[ラフィング]はラフィングジブ用ブーム、[L]はライトデューティブームを示します。

各ロープ速度はドラム1層目での値です。

主巻上、補巻上、ブーム起伏、ジブ起伏および走行速度は、負荷により変動します

単位は国際単位系のSI単位で、{}内は従来表示です。

本体寸法図



定格総荷重表について

作業半径とはクレーン旋回体の中心より吊り荷重の重心までの水平距離を意味します。

定格総荷重は水平堅土上における転倒荷重の78%以内で、フックブロック・玉掛ワイヤロープ等の吊り具の質量を含んだ値です。

定格総荷重を吊る場合にも風の影響、地盤の状態、作業速度その他安全作業に有害な状況がある時はオペレータは荷重の軽減、作業速度を遅くするなど、状況に応じた判断をする責任があります。

表中の空欄の個所では作業を行うことはできません。

主ブームで実際に吊上げることの出来る荷重は、巻上ロープ掛数に対する最大巻上荷重およびブームの種類による最大定格総荷重を超えない値とします。また、主ブームで実際に吊上げることのできる荷重は、定格総荷重からフックブロック、玉掛ワイヤロープなどの吊り具の質量を差し引いた値で、フックブロックの定格総荷重を超えない値となります。

中間ブームの構成と支持ロープの取付け要領は、取扱説明書の指示を厳守してください。

フックブロックの容量と質量 (ton)

フックの種類	300ton	180ton	87.5ton	25ton	12.5ton (ボールフック)
質量	5.2	2.6	2.2	1.2	0.55

巻上ロープ掛数に対する最大巻上荷重(ton)

巻上ロープ掛数	1	2	3	4	5
最大巻上荷重	12.5	25.0	37.5	50.0	62.5
巻上ロープ掛数	6	7	8	9	10
最大巻上荷重	75.0	87.5	100.0	110.0	120.0
巻上ロープ掛数	11	12	13	14	16
最大巻上荷重	135.0	150.0	165.0	180.0	200.0
巻上ロープ掛数	18	20	22	24	26
最大巻上荷重	220.0	240.0	260.0	280.0	300.0

補助シーブは18m～42mヘビーデューティブーム、24m～72mラフィングジブ用上部ブーム、30m～96mライトデューティブームに装着できます。

補助シーブの定格総荷重は、主ブーム定格総荷重から補助シーブの質量(ヘビーデューティブーム用400kg、ラフィングジブ用ブーム用100kg、ライトデューティブーム用500kg)と、フック質量(550kg)を差し引いた値となりますが、最大12.5tonを超えてはいけません。

補助シーブで実際に吊上げることの出来る荷重は、補助シーブの定格総荷重から12.5tonボールフック、玉掛ワイヤロープなどの吊り具の質量を差し引いた値となります。

補助シーブ使用時の最大作業半径は、その時の主ブームの最大作業半径を超えてはいけません。また、最小作業半径は、ブーム最小作業半径時のブーム角度での補助シーブでの作業半径となります。

補助シーブを取り付けた場合の主ブームの定格総荷重は、補助シーブなしの主ブーム定格総荷重から補助シーブの質量を差し引いた値となります。また、12.5tonボールフックを吊り下げた状態で主ブーム作業を行う場合は、さらにボールフック質量550kgを差し引いてください。

補助シーブを取り付けた場合の主ブームで実際に吊上げることの出来る荷重は、補助シーブ付き主ブームの定格総荷重から主フックの質量、玉掛ワイヤロープなどの吊り具の質量を差し引いた値となります。

主フック、補助シーブ用フックを同時に使用してはいけません。

各ブームの長さに対して使用できるフックブロックの種類と巻上ロープ掛数に関しては、取扱説明書の"コード番号設定要領"を参照してください。

ライトデューティブームでブーム長さが90m以上の場合には、中間支持ロープを装着してください。

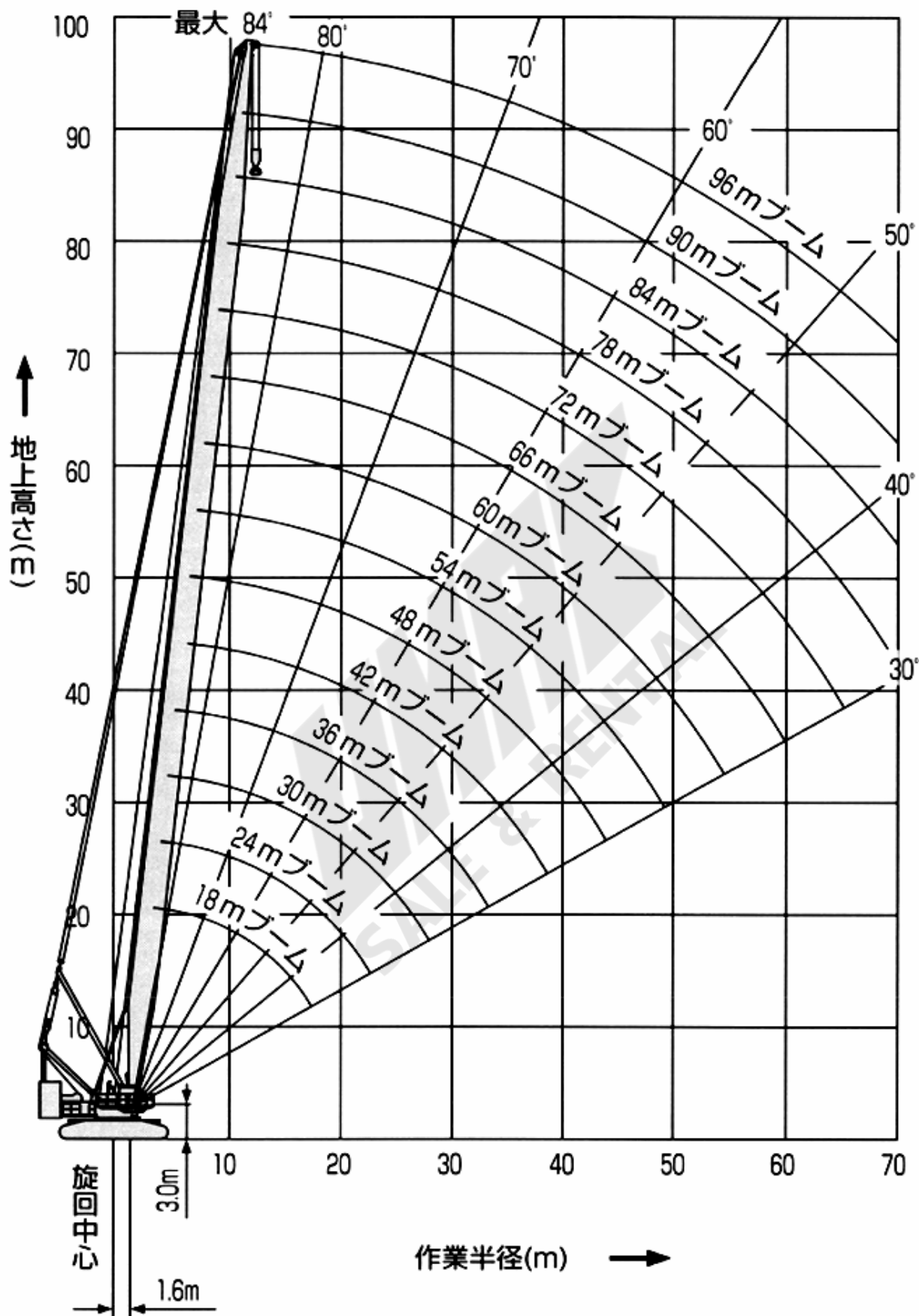
クレーン作業中は、つねにマストガントリを使用するため、必ずガントリを起立位置に立て、バックストップを使用してください。

ブーム起伏ロープは20本掛けとします。

ブーム自立は原則としてクローラ前方で、次の条件で行ってください。

ブーム	ヘビーデューティ ブーム	ラフィングジブ用 ブーム	ライトデューティ ブーム
カウンタウエイ	標準仕様	標準仕様	標準仕様
クローラ敷板付前方	- (敷板不要)	- (敷板不要)	96m
クローラ敷板なし前方	42m以下	72m以下	84m以下

クローラクレーン:作業半径-揚程図



本性能表のデータに基づいて生じた損害等について一切の責任を負うものではないことをご承知の上でお取扱いください。

ヘビーデューティブーム

単位: ton

ブーム長さ(m) 作業半径(m)	18	24	30	36	42
5	300.0				
6	251.7	240.0			
7	213.5	213.5	200.0	180.0	
8	181.4	181.4	180.0	180.0	150.0
9	153.6	162.1	162.1	160.0	150.0
10	132.6	140.0	140.0	140.0	140.0
12	102.1	108.9	108.9	108.9	108.9
14	81.6	87.9	87.9	87.9	87.9
16	62.5	73.0	73.0	73.0	72.9
18		61.6	61.6	61.6	61.5
20		52.5	52.5	52.5	52.5
22		45.0	45.0	45.0	45.0
24			41.4	41.0	40.6
26			36.7	36.6	36.1
28			32.2	32.2	32.4
30				29.8	29.2
34					24.0
38					20.4

二重線の上はブームの強度により決定されています。
二重線の下はクレーンの安定度により決定されています。

ラフィングジブ用ブーム

単位: ton

ブーム長さ(m) 作業半径(m)	24	30	36	42	48	54	60	66
5.5	180.0							
6	180.0							
7	180.0	180.0	180.0					
8	180.0	180.0	180.0	150.0	120.0			
9	163.5	163.5	160.0	150.0	120.0	110.0		
10	141.2	141.2	141.2	140.0	120.0	110.0	100.0	87.5
12	109.8	109.8	109.8	109.8	109.8	109.0	100.0	87.5
14	88.7	88.7	88.7	88.7	88.3	87.8	87.6	87.0
16	73.6	73.4	73.4	73.0	72.6	72.1	71.8	71.4
18	62.1	62.1	62.0	61.6	61.2	60.7	60.3	59.9
20	52.9	52.9	52.9	52.9	52.5	52.0	51.6	51.2
22	45.4	45.4	45.4	45.4	45.4	45.3	44.9	44.4
24	41.9/23.0m	41.5	41.2	40.7	40.3	39.8	39.4	38.9
26		37.0	36.8	36.3	35.8	35.3	34.9	34.4
28		32.6	32.6	32.6	32.1	31.6	31.1	30.6
30			30.0	29.4	28.9	28.4	28.0	27.5
34			28.1/33.4m	24.4	23.9	23.3	22.9	22.3
38				20.6	20.1	19.4	19.0	18.4
42				20.0/38.6m	17.1	16.4	15.9	15.3
46					15.7/43.8m	14.0	13.4	12.8
50						12.2/49.0m	11.4	10.8
54							9.5	9.1
58								7.4
62								6.7/59.4m

ブーム長さ(m) 作業半径(m)	72
12	87.5
14	79.4
16	64.8
18	57.3
20	50.8
22	44.0
24	38.5
26	34.0
28	30.0
30	27.1
34	21.9
38	17.9
42	14.8
46	12.3
50	10.3
54	8.5
58	6.6
62	

二重線の上はブームの強度により決定されています。
二重線の下でクレーンの安定度により決定されています。

ライトデューティブーム

単位: ton

ブーム長さ(m) 作業半径(m)	30	36	42	48	54	60	66	72
5.5	100.0							
6	100.0	100.0						
7	100.0	100.0	100.0					
8	100.0	100.0	100.0	100.0	100.0			
9	100.0	100.0	100.0	100.0	100.0	100.0		
10	100.0	100.0	100.0	100.0	100.0	97.9	82.7	74.3
12	100.0	100.0	100.0	100.0	96.3	90.2	78.6	70.8
14	91.7	91.7	91.4	91.3	91.1	82.5	74.5	67.3
16	76.0	76.0	75.6	75.5	75.3	74.8	70.4	63.8
18	64.7	64.5	64.2	64.1	63.8	63.3	62.9	60.3
20	56.1	55.9	55.5	55.4	55.1	54.6	54.2	53.8
22	49.4	49.2	48.7	48.6	48.3	47.8	47.3	46.9
24	44.0	43.2	43.3	43.1	42.8	42.3	41.8	41.4
26	39.6	39.3	38.8	38.7	38.3	37.8	37.3	36.9
28	35.6/27.8m	35.6	35.0	34.9	34.5	34.0	33.5	33.1
30		32.5	31.9	31.7	31.3	30.8	30.3	29.9
34		27.8/33.0m	26.8	26.7	26.2	25.7	25.1	24.7
38			23.0	22.8	22.3	21.7	21.2	20.7
42				19.9	19.2	18.6	18.1	17.6
46				18.8/43.4m	16.8	16.2	15.6	15.1
50					15.2/48.6m	14.1	13.5	13.0
54						12.1/53.8m	11.8	11.3
58							10.4	9.8
62							10.0/59.0m	8.5
66								7.8/64.0m
70								

ライトデューティブーム

単位: ton

ブーム長さ(m) 作業半径(m)	78	84	90	96
12	58.3	48.6	41.7	
14	57.3	47.7	40.8	34.3
16	56.3	46.8	39.9	33.5
18	55.3	45.9	39.0	32.7
20	51.1	45.0	38.1	31.9
22	46.6	44.1	35.2	31.1
24	41.1	40.7	33.0	28.8
26	36.5	36.2	31.0	27.0
28	32.7	32.4	29.1	25.3
30	29.5	29.1	27.2	23.9
34	24.3	23.9	23.6	20.8
38	20.3	19.9	19.6	17.9
42	17.2	16.8	16.4	16.0
46	14.6	14.2	13.8	13.4
50	12.5	12.1	11.7	11.2
54	10.8	10.3	10.0	9.5
58	9.3	8.8	8.4	7.9
62	8.0	7.5	7.1	6.6
66	6.9	6.4	6.0	5.2
70	5.9/59.4m	5.3	4.7	4.0

二重線の上はブームの強度により決定されています。
二重線の下でクレーンの安定度により決定されています。

定格総荷重表について

作業半径とはクレーン旋回体の中心より吊り荷重の重心までの水平距離を意味します。

定格総荷重は水平堅土上における転倒荷重の78%以内で、フックブロック・玉掛ワイヤロープ等の吊り具の質量を含んだ値です。

定格総荷重を吊る場合にも風の影響、地盤の状態、作業速度その他安全作業に有害な状況がある時はオペレータは荷重の軽減、作業速度を遅くするなど、状況に応じた判断をする責任があります。表中の空欄の個所では作業を行うことはできません。

ジブで実際に吊上げることの出来る荷重は、巻上ロープ掛数に対する最大巻上荷重およびジブの種類による最大定格総荷重を超えない値とします。また、ジブで実際に吊上げることのできる荷重は、定格総荷重からフックブロック、玉掛ワイヤロープなどの吊り具の質量を差し引いた値で、フックブロックの定格総荷重を超えない値とします。

中間ブームの構成と支持ロープの取付け要領は、取扱説明書の指示通りとします。

主ブームとジブの組合せ(*はブーム傾斜角度76°～86°)

(メガラフィング)

ジブ長さ(m) ブーム長さ(m)	24	30	36	42	48	54	60	ブーム 傾斜角度
30								66°～86°
36								66°～86°
42								66°～86°
48	-					*	*	66°～86°
54	-			*	*	*	*	66°～86°
60	-							76°～86°

(ベーシックラフィング)

ジブ長さ(m) ブーム長さ(m)	24	30	36	42	48	54	ブーム 傾斜角度
30							66°～86°
36							66°～86°
42							66°～86°
48	-					*	66°～86°
54	-			*	*	*	66°～86°
60	-						76°～86°

ジブ作業は、主ブーム角度を86°、76°、66°に固定し、ジブを20°～73°起伏して行います。フックブロックの容量と質量 (ton)

フックの種類	87.5ton	25ton	12.5ton (ボールフック)
質量	2.2	1.2	0.55

巻上ロープ掛数に対する最大巻上荷重(ton)

巻上ロープ掛数	1	2	3	4	5	6	7
最大巻上荷重	12.5	25.0	37.5	50.0	62.5	75.0	87.5

補助シーブは、メガラフィングジブでは30mブーム+24mジブ～60mブーム+60mジブ、ベーシックラフィングジブでは30mブーム+54mジブ～60mブーム+54mジブに装着できます。

補助シーブの定格総荷重は、ラフィングジブ定格総荷重から補助シーブの質量(500kg)とフック質量(550kg)を差し引いた値となりますが、最大12.5tonを超えてはいけません。

補助シーブで実際に吊上げることの出来る荷重は、定格総荷重から12.5tonボールフック、玉掛ワイヤロープなどの吊り具の質量を差し引いた値となります。

補助シーブ使用時の最大作業半径は、その時のラフィングジブの最大作業半径を超えてはいけません。また、最小作業半径は、ラフィングジブ最小作業半径時のジブ角度での補助シーブの作業半径となります。

補助シーブを取り付けた場合のラフィングジブの定格総荷重は、補助シーブなしのラフィングジブ定格総荷重から補助シーブの質量(500kg)を差し引いた値となります。また、12.5tonボールフックを吊り下げた状態でラフィングジブ作業を行う場合は、さらにボールフック質量(550kg)を差し引いてください。補助シーブを取り付けた場合のラフィングジブで実際に吊上げることの出来る荷重は、補助シーブ付きラフィングジブの定格総荷重から主フックの質量、玉掛ワイヤロープなどの吊り具の質量を差し引いた値となります。

ジブフック、補助シーブ用フックを同時に使用してはいけません。

各ジブの長さに対して使用できるフックブロックの種類と巻上ロープ掛数に関しては、取扱説明書の”コード番号設定要領”を参照してください。

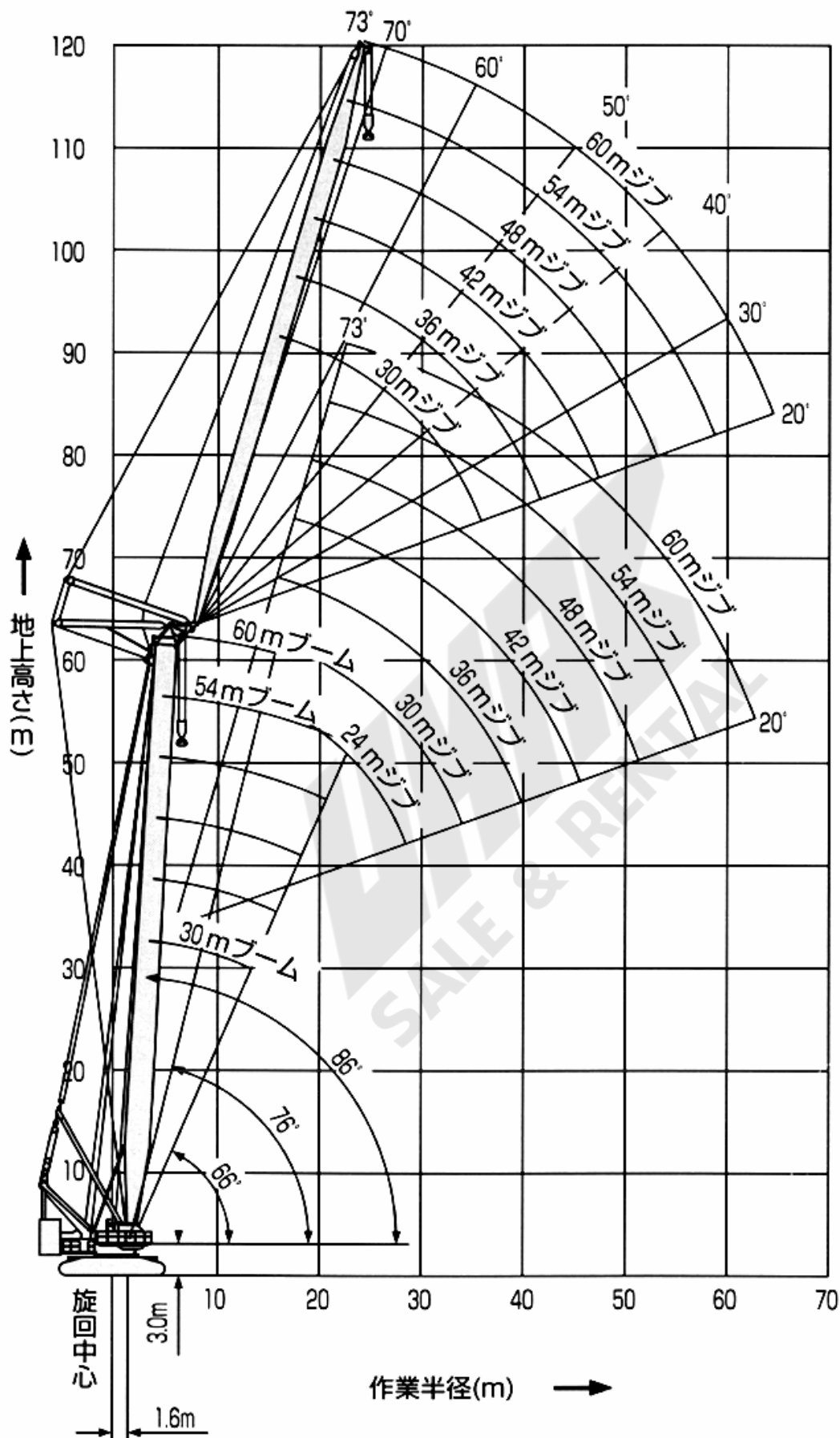
ラフィング作業中は、必ずガントリを起立位置に立て、バックストップを使用してください。

ブーム起伏ロープは20本掛けとします。

- ②① ブーム自立は原則としてクローラ前方で行い、主ブーム長さが60m以上の場合には、クローラ敷板を使用してください。
- ②② ベーシックラフィングジブの定格総荷重表は一部省略しています。

UMAX
SALE & RENTAL

ラフィングジブ:作業半径-揚程図



本性能表のデータに基づいて生じた損害等について一切の責任を負うものではないことをご承知の上でお取扱いください。

メガラフイングジブ

単位: ton

ブーム長さ	30m											
ジブ長さ(m)	24			30			36			42		
ブーム角度	86°	76°	66°	86°	76°	66°	86°	76°	66°	86°	76°	66°
作業半径(m)												
14	87.5											
16	87.5			87.5								
18	79.0			78.8			75.0					
20	68.5			68.3			67.9			61.4		
22	60.3			60.2			59.8			59.3		
24	53.8	49.6		53.7			53.3			53.4		
26	48.4	44.7		48.4	44.4		48.0			48.1		
28	43.6	40.6		43.9	40.3		43.6			43.7		
30		37.1		40.2	36.9		39.9	36.4		39.9		
34		31.5	28.9	32.6	31.4		34.0	30.9		34.0	30.9	
38			25.0		27.2	24.7	29.1	26.8		29.5	26.7	
42						21.7		23.5	21.2	25.5	23.4	
46									18.8		20.8	18.7
50									16.8		18.6	16.7
54												15.0

ブーム長さ	30m								
ジブ長さ(m)	48			54			60		
ブーム角度	86°	76°	66°	86°	76°	66°	86°	76°	66°
作業半径(m)									
22	50.0								
24	48.9			40.4					
26	47.3			37.8			29.8		
28	43.3			35.5			27.9		
30	39.6			33.4			26.2		
34	33.6	30.4		29.9			23.3		
38	29.1	26.3		27.0	26.1		21.0		
42	25.3	23.0		24.6	22.8		18.9	18.9	
46	21.9	20.3	18.2	22.0	20.2		17.2	17.2	
50	19.0	18.2	16.2	19.2	18.0	16.0	15.8	15.8	
54		16.4	14.5	16.9	16.2	14.3	14.5	14.5	14.0
58			13.1		14.6	12.9	13.5	13.5	12.6
62					13.3	11.7	11.6	11.6	11.4
66						10.7		10.5	10.4
70									9.5

白抜きの部分は強度によって決定されています。

メガラフイングジブ

単位: ton

ブーム長さ	36m											
	ジブ長さ(m)			30			36			42		
ブーム角度	86°	76°	66°	86°	76°	66°	86°	76°	66°	86°	76°	66°
作業半径(m)												
16	87.5			87.5								
18	78.6			78.4			75.0					
20	68.1			67.9			67.5			61.7		
22	60.0			59.8			59.4			59.5		
24	53.5			53.3			53.0			53.1		
26	48.1	43.4		48.1			47.7			47.8		
28	43.7	39.4		43.7	39.1		43.3			43.4		
30		36.0		39.9	35.7		39.6	35.2		39.7		
34		30.6	27.2	34.0	30.3		33.7	29.9		33.8	29.9	
38			23.5		26.3	23.2	29.2	25.8		29.2	25.8	
42						20.3		22.6	19.8	25.7	22.6	
46						18.0		20.1	17.5	21.4	20.0	17.4
50									15.6		17.9	15.5
54												13.9
58												12.6

ブーム長さ	36m								
	ジブ長さ(m)			54			60		
ブーム角度	86°	76°	66°	86°	76°	66°	86°	76°	66°
作業半径(m)									
22	50.0								
24	49.1			40.9					
26	47.4			38.2			30.2		
28	43.0			35.8			28.3		
30	39.3			33.7			26.5		
34	33.4			30.2			23.6		
38	28.9	25.3		27.2	25.1		21.1		
42	25.3	22.1		24.8	22.0		19.1	19.1	
46	22.1	19.6		22.2	19.4		17.3	17.3	
50	19.3	17.5	15.0	19.4	17.3		15.9	15.9	
54		15.7	13.4	17.0	15.5	13.2	14.6	14.6	
58		14.2	12.1		14.0	11.8	13.4	13.4	11.6
62			11.0		12.7	10.7	11.4	11.4	10.4
66						9.7		10.2	9.3
70									8.3
74									7.5

白抜きの部分は強度によって決定されています。

メガラフイングジブ

単位: ton

ブーム長さ	42m											
ジブ長さ(m)	24			30			36			42		
ブーム角度	86°	76°	66°	86°	76°	66°	86°	76°	66°	86°	76°	66°
作業半径(m)												
16	87.5											
18	78.1			75.0			75.0					
20	67.7			67.5			67.1			62.1		
22	59.6			59.4			59.0			59.1		
24	53.1			53.0			52.6			52.7		
26	47.8	41.9		47.7			47.3			47.4		
28	43.4	38.1		43.3			43.0			43.1		
30		34.8		39.6	34.4		39.3			39.4		
34		29.5		33.7	29.2		33.4	28.7		33.5	28.7	
38			21.9		25.3		28.9	24.8		29.0	24.8	
42			19.1		22.1	18.8		21.7		25.4	21.7	
46						16.6		19.2	16.0	22.2	19.2	
50									14.3		17.1	14.2
54									12.8			12.7
58												11.5

ブーム長さ	42m								
ジブ長さ(m)	48			54			60		
ブーム角度	86°	76°	66°	86°	76°	66°	86°	76°	66°
作業半径(m)									
22	51.1								
24	49.4			41.4					
26	47.0			38.7			30.6		
28	42.7			36.2			28.6		
30	39.0			34.1			26.8		
34	33.1			30.4			23.8		
38	28.6	24.3		27.4			21.3		
42	25.1	21.2		24.9	21.0		19.2		
46	22.2	18.7		22.1	18.5		17.4	17.4	
50	19.4	16.7		19.6	16.5		15.9	15.9	
54		15.0	12.1	17.0	14.8		14.7	14.6	
58		13.5	10.7		13.3	10.4	13.4	13.1	10.1
62			9.6		12.1	9.3	11.3	11.3	8.9
66			8.6			8.2		10.1	7.9
70						7.4		8.5	7.0
74									6.2

白抜きの部分は強度によって決定されています。

メガラフイングジブ

単位: ton

ブーム長さ	48m											
ジブ長さ(m)	30			36			42			48		
ブーム角度	86°	76°	66°	86°	76°	66°	86°	76°	66°	86°	76°	66°
作業半径(m)												
18	75.0											
20	67.0			62.5								
22	58.9			58.8			58.2			51.3		
24	52.5			52.4			52.3			49.6		
26	47.3			47.1			47.1			46.6		
28	42.9			42.8			42.7			42.3		
30	39.3	33.0		39.1			39.0			38.6		
34	33.4	28.0		33.3	27.7		33.2			32.8		
38		24.1		28.8	23.9		28.7	23.7		28.3		
42		21.1			20.9		25.2	20.7		24.8	20.2	
46			14.4		18.4	13.9	22.3	18.3		22.0	17.8	
50			12.8			12.2		16.3	11.9	19.6	15.8	
54						10.9		14.6	10.5		14.2	9.7
58									9.3		12.8	8.6
62									8.4			7.6
66												6.8

ブーム長さ	48m			
ジブ長さ(m)	54		60	
ブーム角度	86°	76°	86°	76°
作業半径(m)				
24	41.9			
26	39.1		31.0	
28	36.6		28.9	
30	34.4		27.1	
34	30.7		24.0	
38	27.6		21.5	
42	24.7	20.0	19.4	
46	21.9	17.6	17.6	17.4
50	19.5	15.6	16.0	15.4
54	17.1	14.0	14.7	13.8
58	14.6	12.6	13.4	12.4
62		11.4	11.3	11.1
66		10.4		10.0
70				9.0

白抜きの部分は強度によって決定されています。

メガラフイングジブ

単位: ton

ブーム長さ	54m											
ジブ長さ(m)	30			36			42		48		54	
ブーム角度	86°	76°	66°	86°	76°	66°	86°	76°	86°	76°	86°	76°
作業半径(m)	86°	76°	66°	86°	76°	66°	86°	76°	86°	76°	86°	76°
18	62.5											
20	62.5			62.5								
22	58.4			58.3			57.6					
24	52.1			51.9			51.8		49.7			
26	46.9			46.7			46.6		46.5		39.6	
28	42.5			42.4			42.3		42.2		37.1	
30	38.9			38.7			38.7		38.5		34.8	
34	33.0	26.5		32.9			32.8		32.7		31.0	
38		22.9		28.5	22.4		28.4	22.2	28.3		27.8	
42		20.0			19.6		24.9	19.3	24.8	19.0	24.4	
46			11.6		17.3		22.1	17.0	21.9	16.6	21.6	16.0
50			10.2		15.4	9.6		15.1	19.6	14.7	19.3	14.1
54			9.0			8.4		13.5		13.1	17.3	12.5
58						7.4				11.7	14.7	11.1
62										10.6		9.9
66												8.9

ブーム長さ	54m	
ジブ長さ(m)	60	
ブーム角度	86°	76°
作業半径(m)	86°	76°
24		
26	31.4	
28	29.3	
30	27.4	
34	24.2	
38	21.7	
42	19.5	
46	17.7	15.8
50	16.1	13.9
54	14.8	12.2
58	13.5	10.8
62	11.3	9.6
66		8.6
70		7.7

白抜きの部分は強度によって決定されています。

メガラフイングジブ

単位: ton

ブーム長さ	60m											
	30		36		42		48		54		60	
ジブ長さ(m)												
ブーム角度	86°	76°	86°	76°	86°	76°	86°	76°	86°	76°	86°	76°
作業半径(m)												
18	62.5											
20	62.5		62.5									
22	57.8		57.7		50.0							
24	51.5		51.4		50.0		50.0					
26	46.4		46.2		46.1		45.7		40.1			
28	42.1		41.9		41.9		41.4		37.5		29.6	
30	38.4		38.3		38.2		37.8		35.2		27.7	
34	32.6	23.8	32.5		32.5		32.0		31.2		24.5	
38		20.5	28.1	20.1	28.1		27.6		27.6		21.8	
42		17.9	24.6	17.4	24.6	17.2	24.2	16.4	24.1		19.6	
46		15.7		15.3	21.8	15.0	21.4	14.2	21.3	14.0	17.8	
50				13.5		13.2	19.1	12.5	19.0	12.3	16.2	12.0
54						11.8		11.0	17.1	10.8	14.9	10.5
58						10.5		9.8	14.9	9.5	13.6	9.3
62								8.7		8.5	11.4	8.2
66										7.5		7.2
70												6.4
74												5.7

白抜きの部分は強度によって決定されています。

ベーシクラフingジブ

単位: ton

ブーム長さ	30m											
ジブ長さ(m)	24			30			36			42		
ブーム角度	86°	76°	66°	86°	76°	66°	86°	76°	66°	86°	76°	66°
作業半径(m)												
14	80.0											
16	72.4			69.6								
18	62.0			61.8			56.8					
20	53.9			54.0			53.9			42.4		
22	46.7	38.8		46.9			46.9			40.6		
24	41.0	35.1		41.2			41.2			39.0		
26	36.4	32.0		36.6	34.9		36.6			36.6		
28		29.3		32.7	31.7		32.7			32.7		
30			22.4	29.5	29.1		29.5	28.9		29.5		
34			19.4		24.8		25.0	24.6		25.0	24.5	
38					21.6	19.1	21.3	21.3		21.3	21.2	
42						16.8		18.8	16.5	18.6	18.6	
46									14.7		16.6	14.5
50											14.8	13.0
54												11.7

ブーム長さ	30m					
ジブ長さ(m)	48			54		
ブーム角度	86°	76°	66°	86°	76°	66°
作業半径(m)						
22	33.2					
24	31.9			25.8		
26	30.7			24.7		
28	29.5			23.7		
30	28.3			22.7		
34	25.0			20.7		
38	21.3	20.9		18.9	18.9	
42	18.3	18.3		17.2	17.2	
46	15.9	15.9		15.7	15.7	
50	13.8	13.8	12.5	13.8	13.8	
54		13.0	11.2	12.1	12.1	11.0
58			10.1		11.2	9.8
62						8.9
66						8.1

能力は全て強度によって決定されています。

ベーシクラフingジブ

単位: ton

ブーム長さ	42m											
ジブ長さ(m)	30			36			42			48		
ブーム角度	86°	76°	66°	86°	76°	66°	86°	76°	66°	86°	76°	66°
作業半径(m)												
18	60.5											
20	53.0			52.9								
22	46.9			46.8			40.6					
24	41.2			41.2			39.0			31.9		
26	36.6			36.6			36.6			30.7		
28	32.7	26.7		32.7			32.7			29.5		
30	29.5	22.8		29.5			29.5			28.3		
34	26.2	19.7		25.0	22.5		25.0			25.0		
38			14.1	21.3	19.5		21.3	19.4		21.3	19.0	
42			12.4		17.1		18.6	17.0		18.3	16.6	
46					15.1	12.1		15.0		15.9	14.6	
50						10.8		13.4	10.6	13.8	13.0	
54						9.6			9.5		11.7	8.9
58									8.4		10.6	7.8
62												6.9
66												6.1

ブーム長さ	42m		
ジブ長さ(m)	54		
ブーム角度	86°	76°	66°
作業半径(m)			
26	24.7		
28	23.7		
30	22.7		
34	20.7		
38	18.9		
42	17.2	16.4	
46	15.7	14.4	
50	13.8	12.8	
54	12.1	11.5	
58		10.3	7.4
62		9.3	6.5
66			5.7
70			5.0

能力は全て強度によって決定されています。

ベーシクラフイングジブ

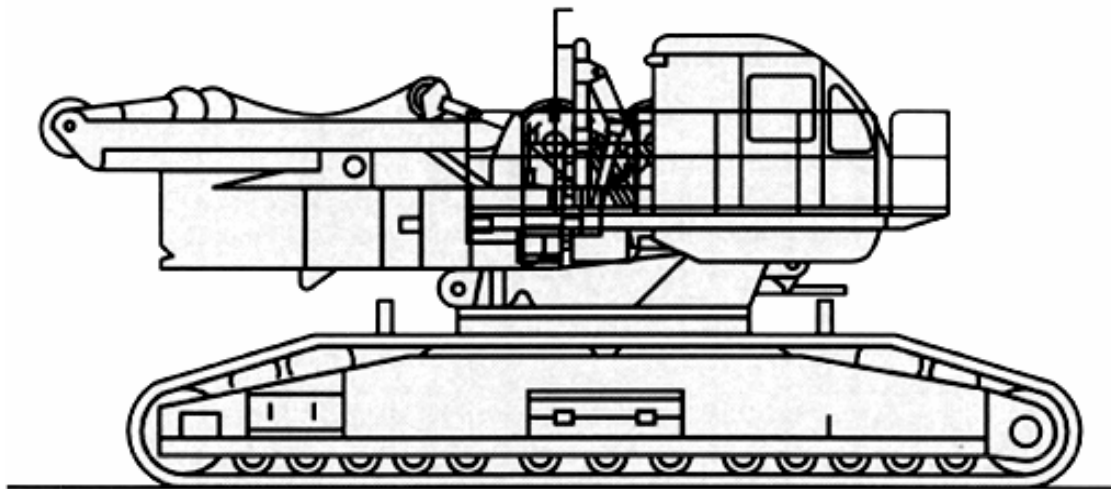
単位: ton

ブーム長さ	60m							
ジブ長さ(m)	36		42		48		54	
ブーム角度	86°	76°	86°	76°	86°	76°	86°	76°
作業半径(m)	86°	76°	86°	76°	86°	76°	86°	76°
20	50.2							
22	44.9		40.7					
24	40.1		39.0		31.9			
26	36.2		36.2		30.7			
28	32.7		32.7		29.5		23.7	
30	29.5		29.5		28.3		22.7	
34	25.0		25.0		25.0		20.7	
38	21.3	16.2	21.3		21.3		18.9	
42		14.1	18.6	14.1	18.3		17.2	
46		12.4	16.6	12.4	15.9	11.9	15.6	11.7
50		11.0		11.0	13.8	10.5	13.8	10.3
54				9.8		9.3	12.1	9.0
58						8.2	10.6	7.9
62						7.2		6.9
66								6.1

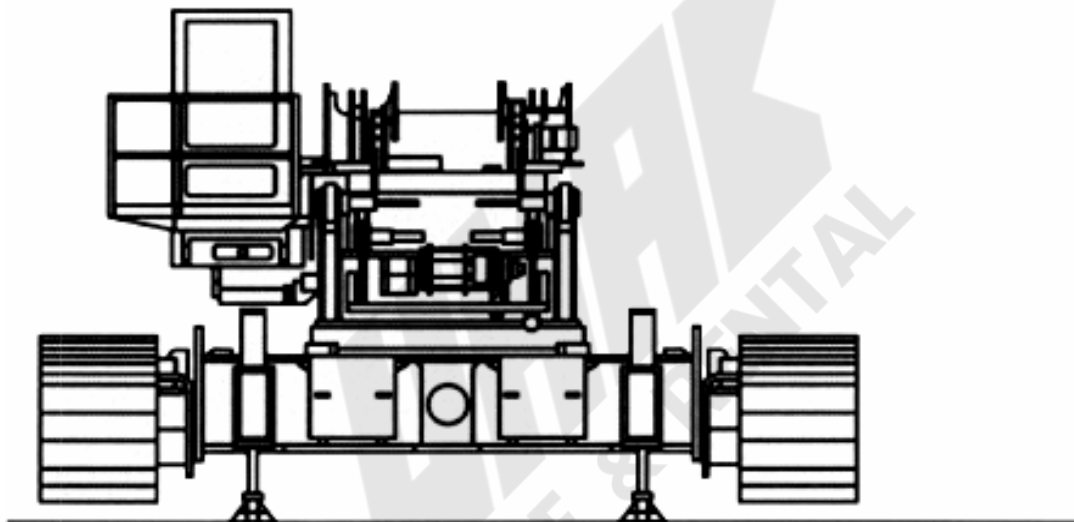
能力は全て強度によって決定されています。

本体分解手順

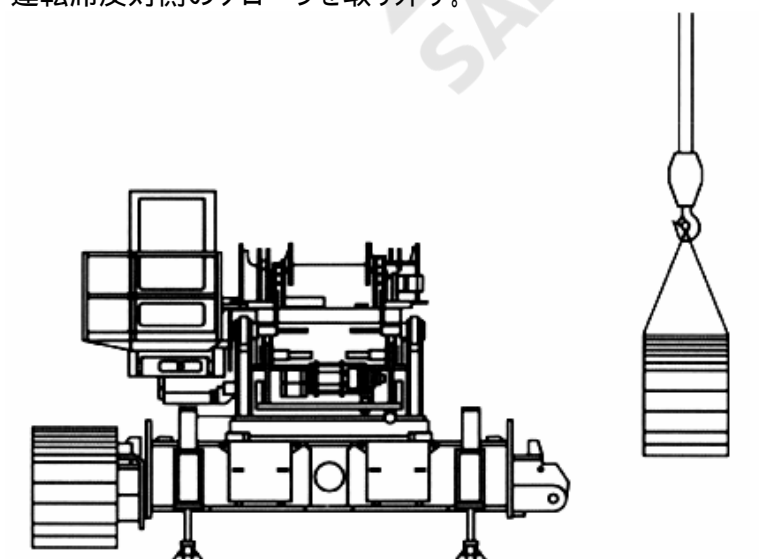
カウンタウエイト、アタッチメントを取り外す。



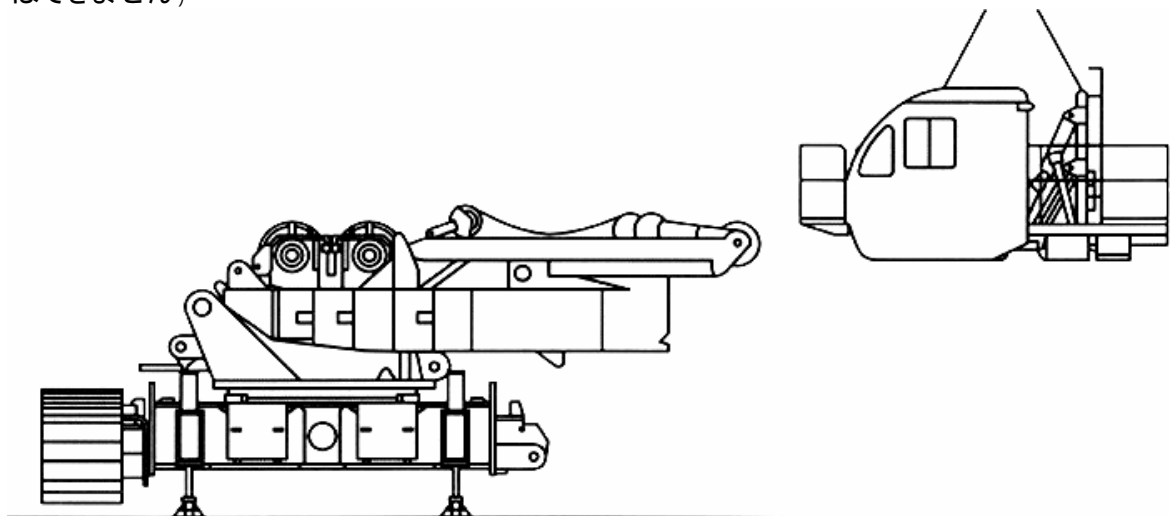
トランスリフタのシリンダを伸ばして、本体をジャッキアップする



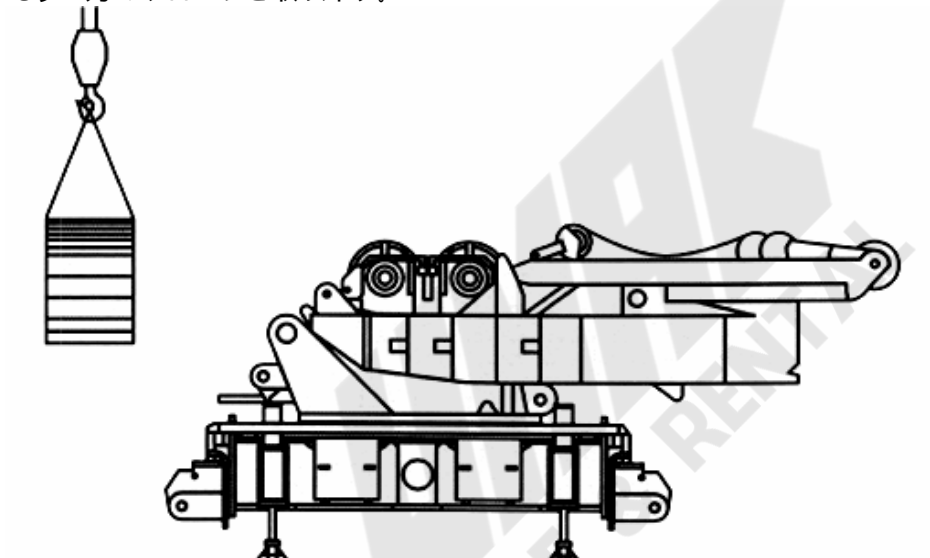
運転席反対側のクローラを取り外す。



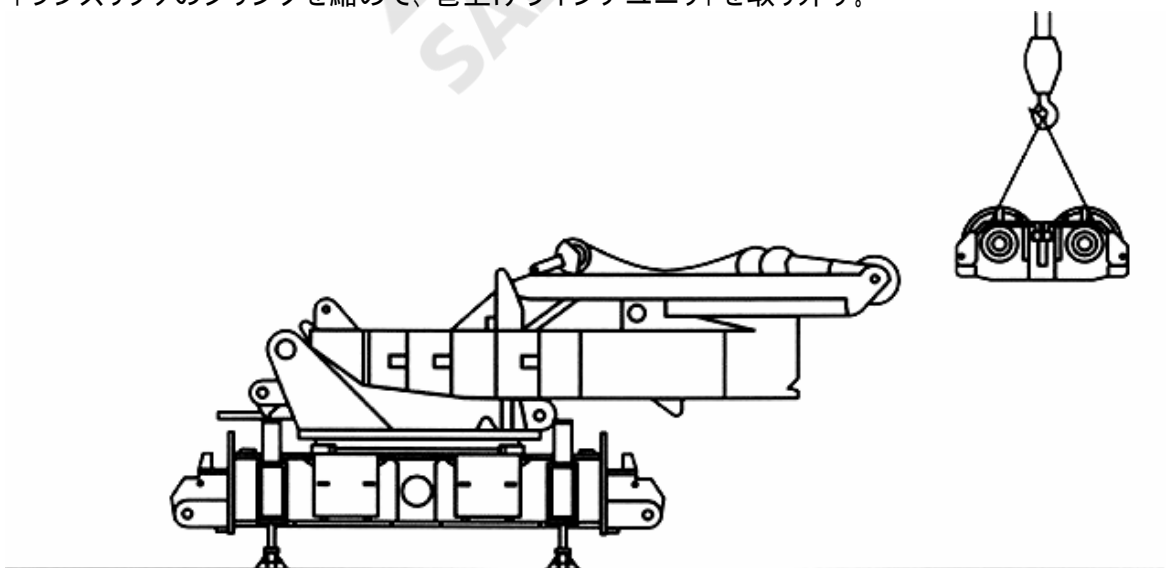
アップフレームを90° 旋回させたのち、運転室を取り外す。(運転室を取り外したのちは、旋回操作はできません)



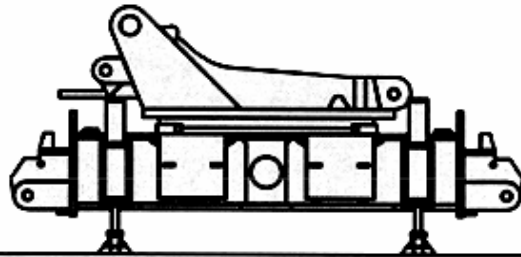
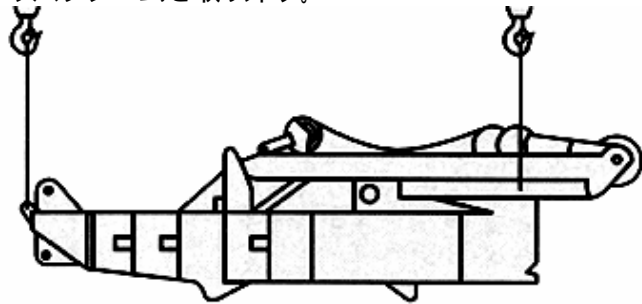
もう一方のクローラを取り外す。



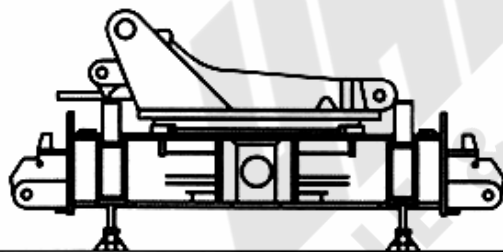
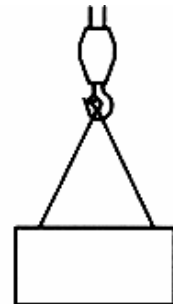
トランスリフタのシリンダを縮めて、巻上げウインチユニットを取り外す。



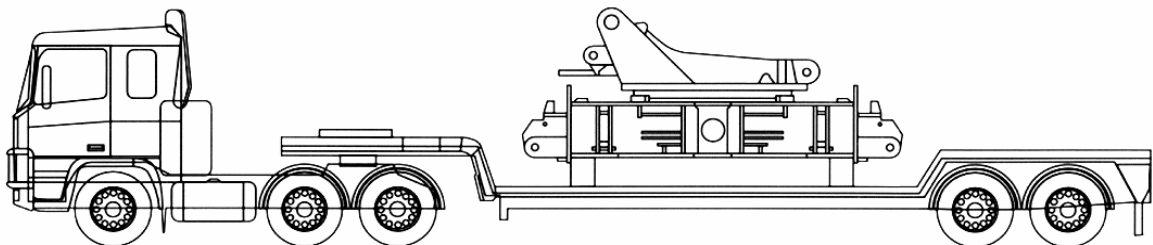
アッパフレームを取り外す。



カーボディウエイトを取り外す。



センターセクションをゆっくりとトレーラ荷台に搭載したのち、トランスリフタのジャッキシリンダ、フロントを取り外す。

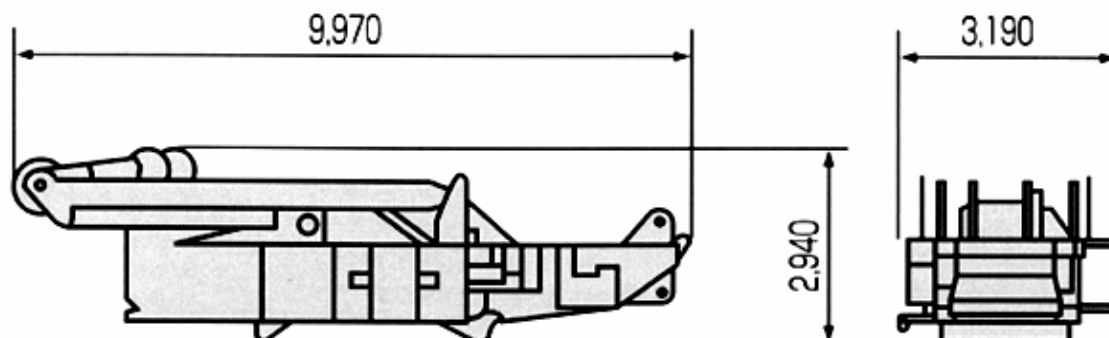


輸送時の寸法と重量

アップフレーム

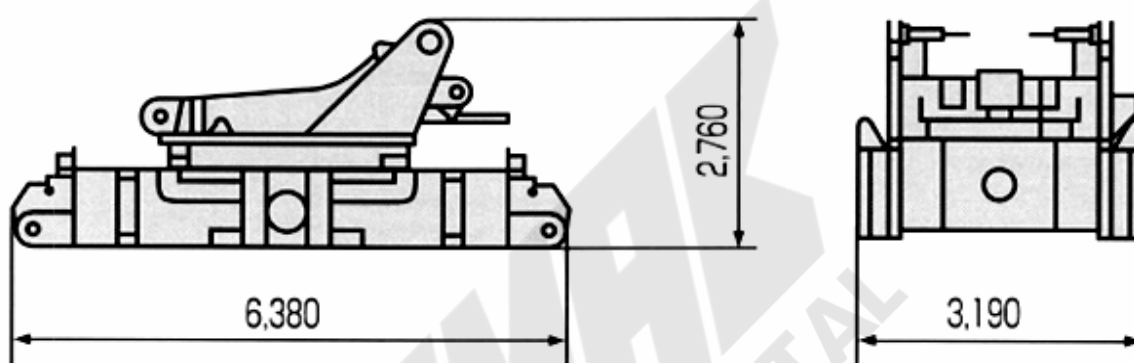
質量: 35.0ton × 1

ガントリ、下部スプレッド、ブーム起伏(2基)、ジブ起伏ウインチ(1基)を含む



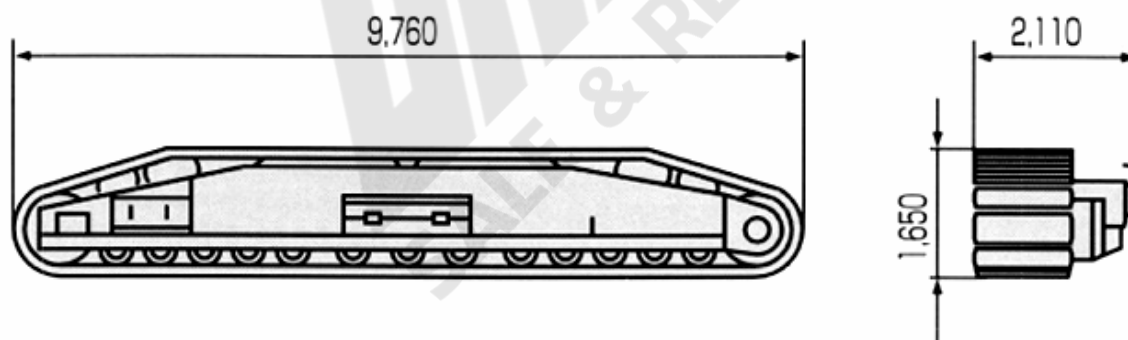
センターフレーム、カーボディ 質量: 33.0ton × 1

リーピングウインチ、旋回装置、旋回ベアリングを含む



クローラ

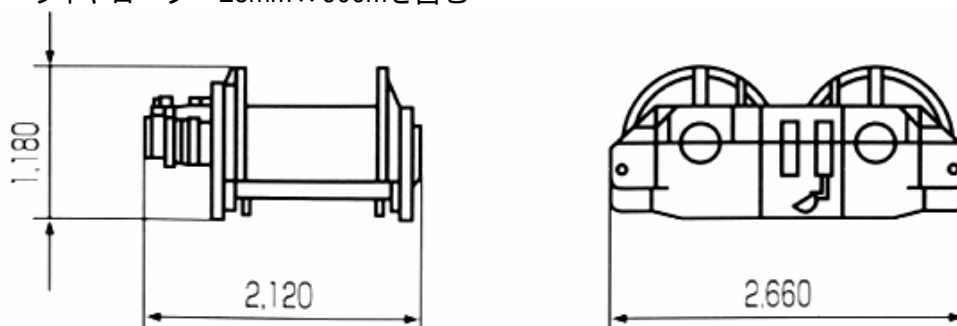
質量: 30.0ton × 左右



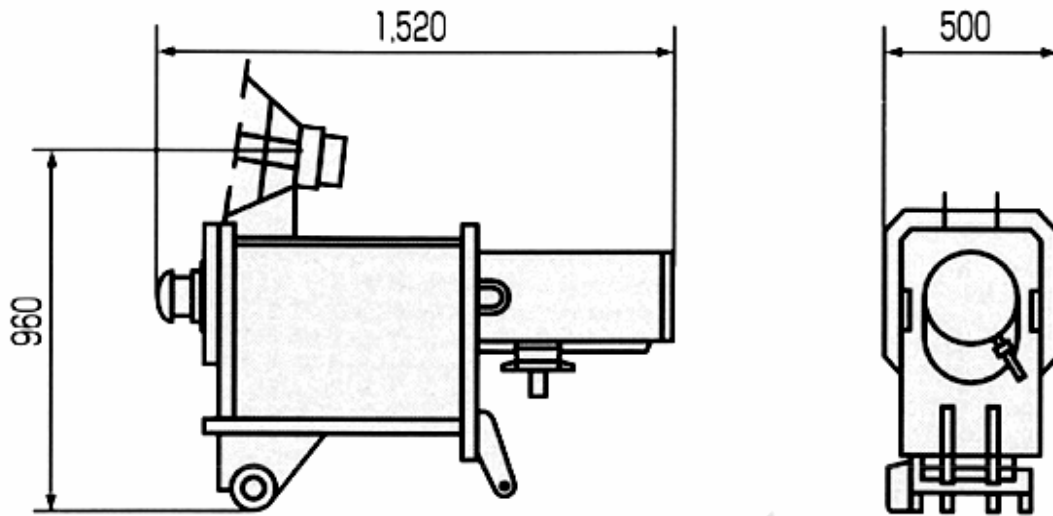
巻上ウインチユニット

質量: 10.5ton × 1

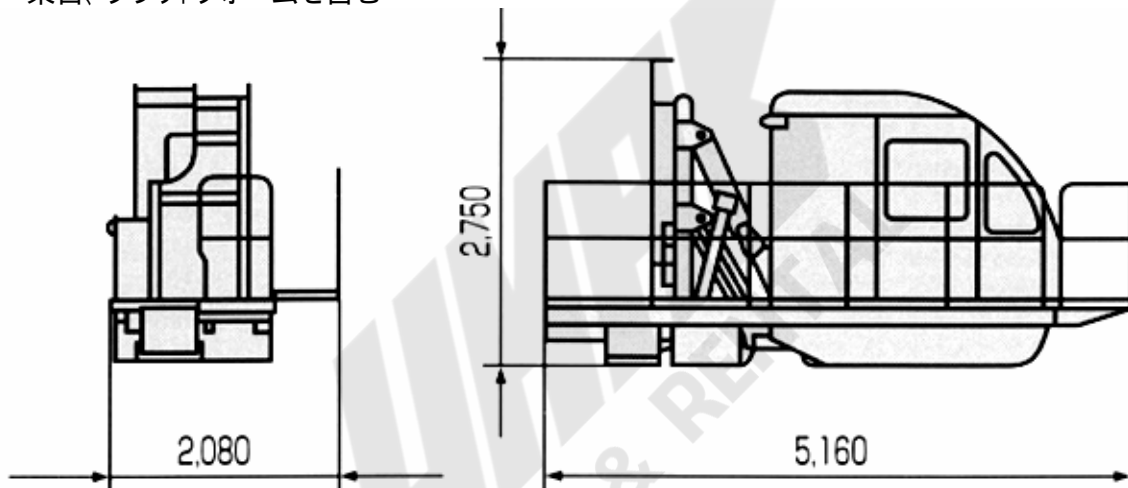
ワイヤロープ 28mm × 600mを含む



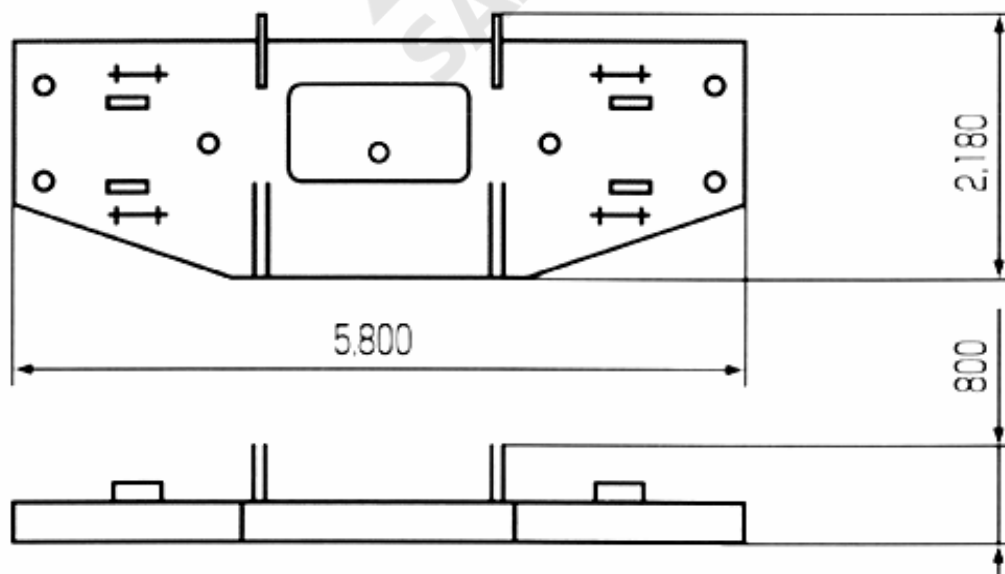
トランスリフタ用シリンダ
フロートを含む 質量: 0.9ton × 4



運転室
架台、プラットフォームを含む 質量: 3.0ton × 1

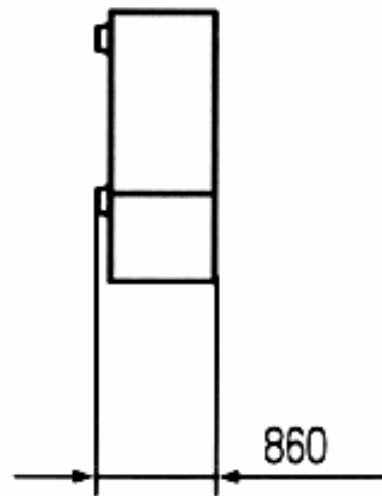
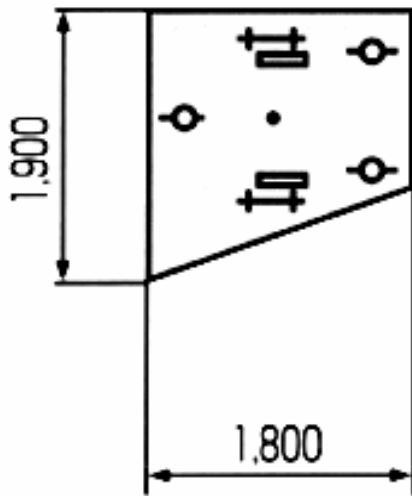


カウンタウエイト架台 質量: 12.0ton × 1



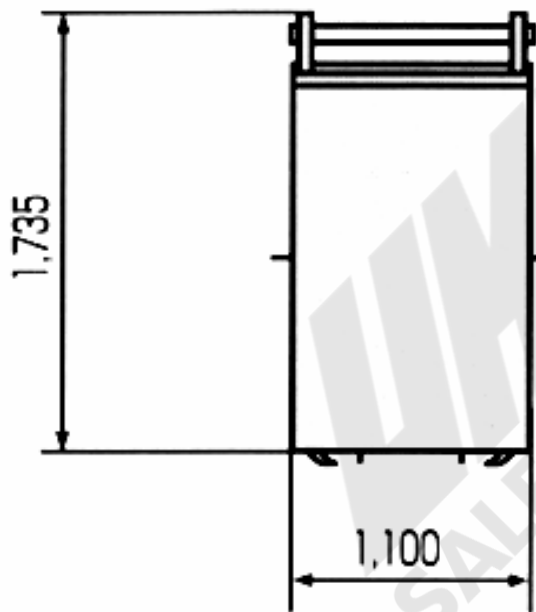
カウンタウエイト

質量: 10.5ton × 4 × 左右



カーボディウエイト

質量: 5.5ton × 4



アタッチメント・フック寸法・質量表

名	称	たて×横×高さ (mm×mm×mm)	質量 (ton)	備考
フック				
300tonフック		780×1,570×2,640	5.2	
180tonフック		760×1,020×2,250	2.6	
87.5tonフック		760×570×1,970	2.2	
25tonフック		750×430×1,550	1.2	
12.5tonボールフック		370×1,380	0.55	
ブーム、ジブ、補助シーブ				
基本ブーム	マスト	2,160×1,730×13,120	5.2	フットピン脱着装置、上部スプレッド、リンクを含む
	下部ブーム	2,566×2,470×9,260	6.0	足場、手すり、ケーブルリール、バックストップを含む
	ラフィングジブ用上部ブーム	2,180×3,850×3,240	4.2	ポイントシーブ、アイドラシーブ、補助シーブ、足場、手すり、リンクを含む
	ヘビー上部ブーム	2,160×2,170×3,130	3.9	ポイントシーブ、アイドラシーブ、足場、手すり、リンクを含む
6m中間ブーム		2,570×2,460×6,140	2.0	足場、手すりを含む
12m中間ブーム		2,570×2,460×12,140	3.6	足場、手すりを含む
6m中間テーパブーム		2,540×2,320×6,130	0.9	ライトデューティブーム専用。足場、手すりを含む
7.8m中間テーパブーム		2,565×3,030×7,940	3.0	足場、手すり、アイドラシーブ、バックストップ、リンクを含む
ラフィングジブ	下部ジブ	2,340×1,720×9,210	1.9	足場、ケーブルリールを含む
	上部ジブ	2,120×1,930×9,650	2.5	ライトデューティブームの上部ブームと兼用。ポイントシーブ、アイドラシーブ、足場、リンクを含む
	6m中間ジブ	2,120×1,810×6,210	0.9	ライトデューティブームの上部ブームと兼用。足場、リンクを含む
	12m中間ジブ	2,120×1,810×12,120	1.4	ライトデューティブームの上部ブームと兼用。足場、リンクを含む
	ジブ用補助シーブ	810×1,120×2,410	0.5	ポイントシーブを含む
ストラット、バックストップ他				
フロントストラット		1,330×920×12,330	2.0	ポイントシーブ、アイドラシーブ、フットピン、リンクを含む
リヤストラット		1,330×1,330×10,510	2.5	ストラットバックストップ、ポイントシーブ、アイドラシーブ、フットピン、リンクを含む
ジブバックストップ		460×300×3,280	0.13	左右各1
ジブ先端ローラ		1,280×1,450×1,810	0.7	
ガイドライン(ブーム)		2,110×810×2,290	4.1	
ガイドライン(ストラット・ジブ)		2,110×810×2,290	3.5	