

9,2-34,4m



8/13,2m

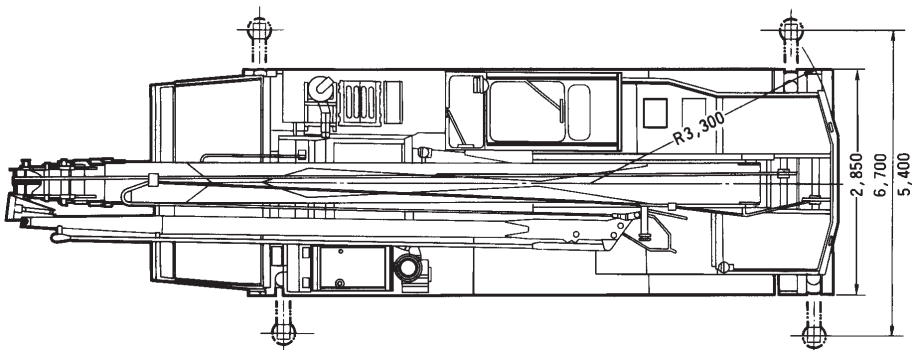
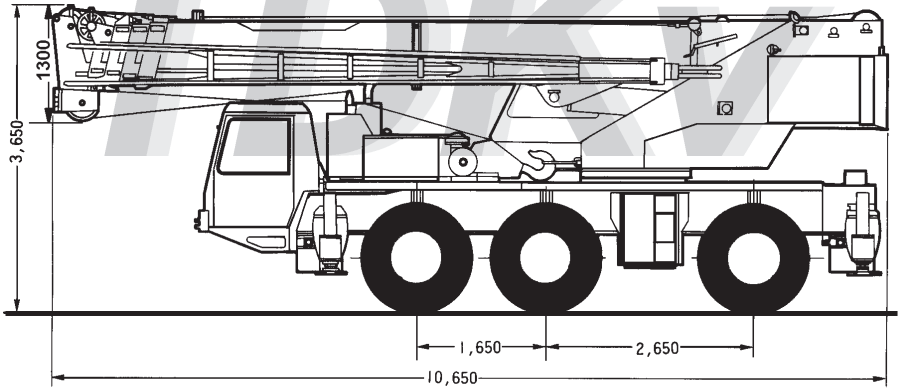


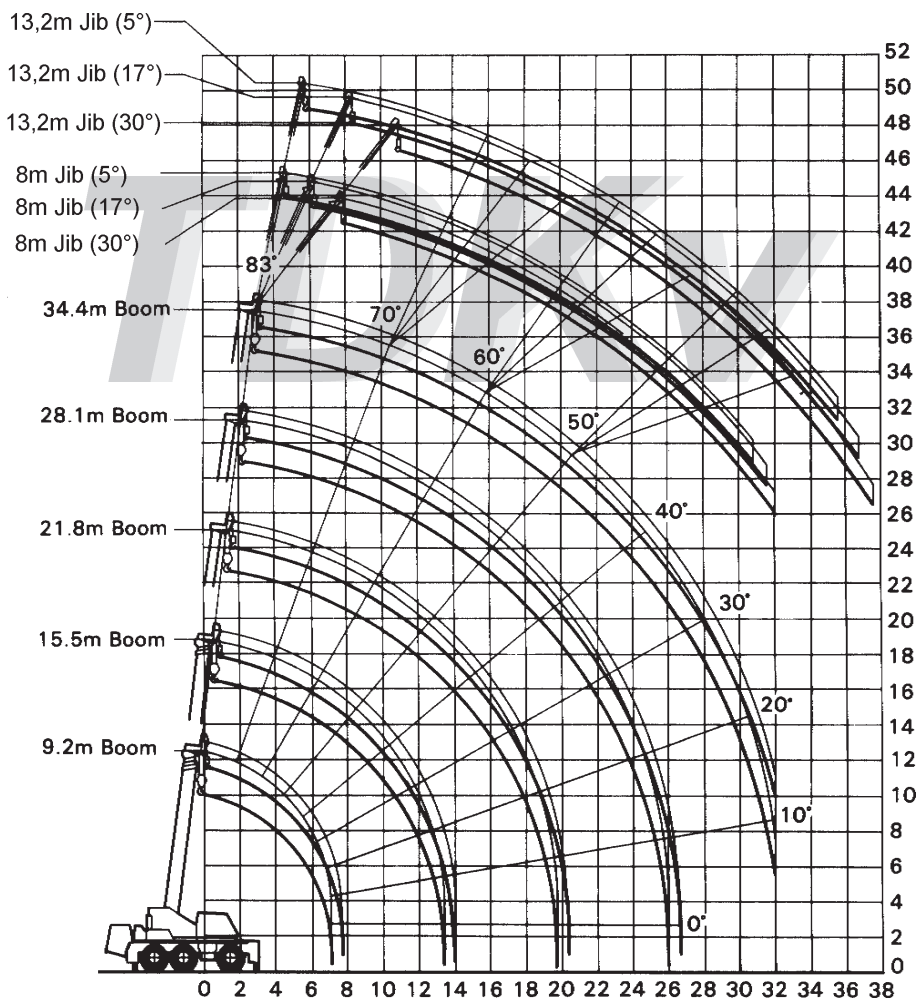
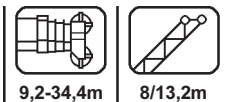
fest

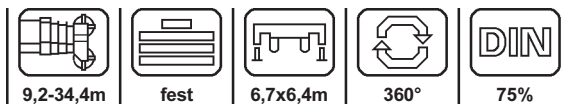




6,7x6,4m

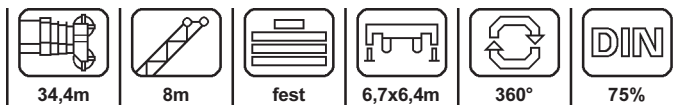
www.TDKv.de



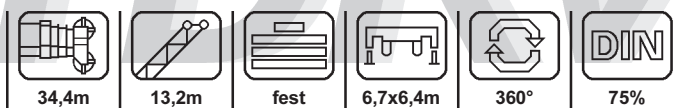




 \leftarrow m \rightarrow	9,2	15,5	21,8	28,1	34,4	 \leftarrow m \rightarrow
2,8	40	22,5				2,8
3	35	22,5	11,4			3
3,5	30,6	22,5	11,4			3,5
4	27,5	22,5	11,4	10		4
4,5	24,7	20,7	11,4	10		4,5
5	22,3	19,2	11,4	10	7	5
5,5	20,3	17,85	11,4	10	7	5,5
6	18,6	16,7	11,4	10	7	6
6,5	16,4	15,6	11,4	10	7	6,5
7	14,5	14,7	11,4	10	7	7
7,5		13,6	10,7	9,7	7	7,5
8		12,2	10,15	8,8	7	8
9		9,7	9,05	7,85	6,25	9
10		8	8,15	7,05	5,65	10
11		6,7	7,4	6,35	5,15	11
12		5,6	6,3	5,8	4,7	12
13		4,8	5,4	5,3	4,3	13
14			4,7	4,85	3,95	14
15			4,1	4,45	3,65	15
16			3,55	3,95	3,4	16
18			2,7	3,05	2,95	18
19			2,4	2,7	2,75	19
20				2,4	2,6	20
22				1,9	2,05	22
24				1,45	1,65	24
25				1,3	1,45	25
26					1,3	26
28					1	28
30					0,75	30
32					0,55	32



		8 5°		8 17°		8 30°	
83	5,6	3,4	7	2,4	8,6	2	83
78,4	9,4	3,4	10,6	2,4	12,1	2	78,4
78	9,7	3,4	10,9	2,4	12,4	1,97	78
77	10,4	3,21	11,7	2,4	13,1	1,9	77
73	13,4	2,55	14,5	2,02	15,9	1,64	73
70	15,5	2,21	16,6	1,79	17,9	1,5	70
65	18,9	1,8	19,9	1,51	21,1	1,3	65
60	22,1	1,51	23	1,31	24	1,16	60
55	25,1	1,31	26	1,15	26,8	1,04	55
52	26,8	1,2	27,7	1,07	28,4	0,98	52
50	27,6	1,04	28,7	1	29,3	0,95	50
44	30,8	0,66	31,5	0,65	32	0,64	44



		13,2 5°		13,2 17°		13,2 30°	
83	7	2,2	9,4	1,45	12	1,1	83
77	12,5	2,2	14,7	1,45	16,9	1,1	77
75,5	13,7	2	15,9	1,45	18	1,1	75,5
75	14,1	1,95	16,3	1,42	18,4	1,1	75
70	18,1	1,51	20,1	1,16	22,1	0,94	70
65	21,9	1,22	23,7	0,98	25,5	0,82	65
60	25,5	1,02	27,1	0,84	28,7	0,72	60
55	28,8	0,88	30,4	0,73	31,7	0,65	55
50	31,9	0,76	33,3	0,66	34,3	0,6	50
47	33,5	0,64	34,5	0,62	35,7	0,57	47
43	35,6	0,48	36,7	0,48	37,5	0,47	43