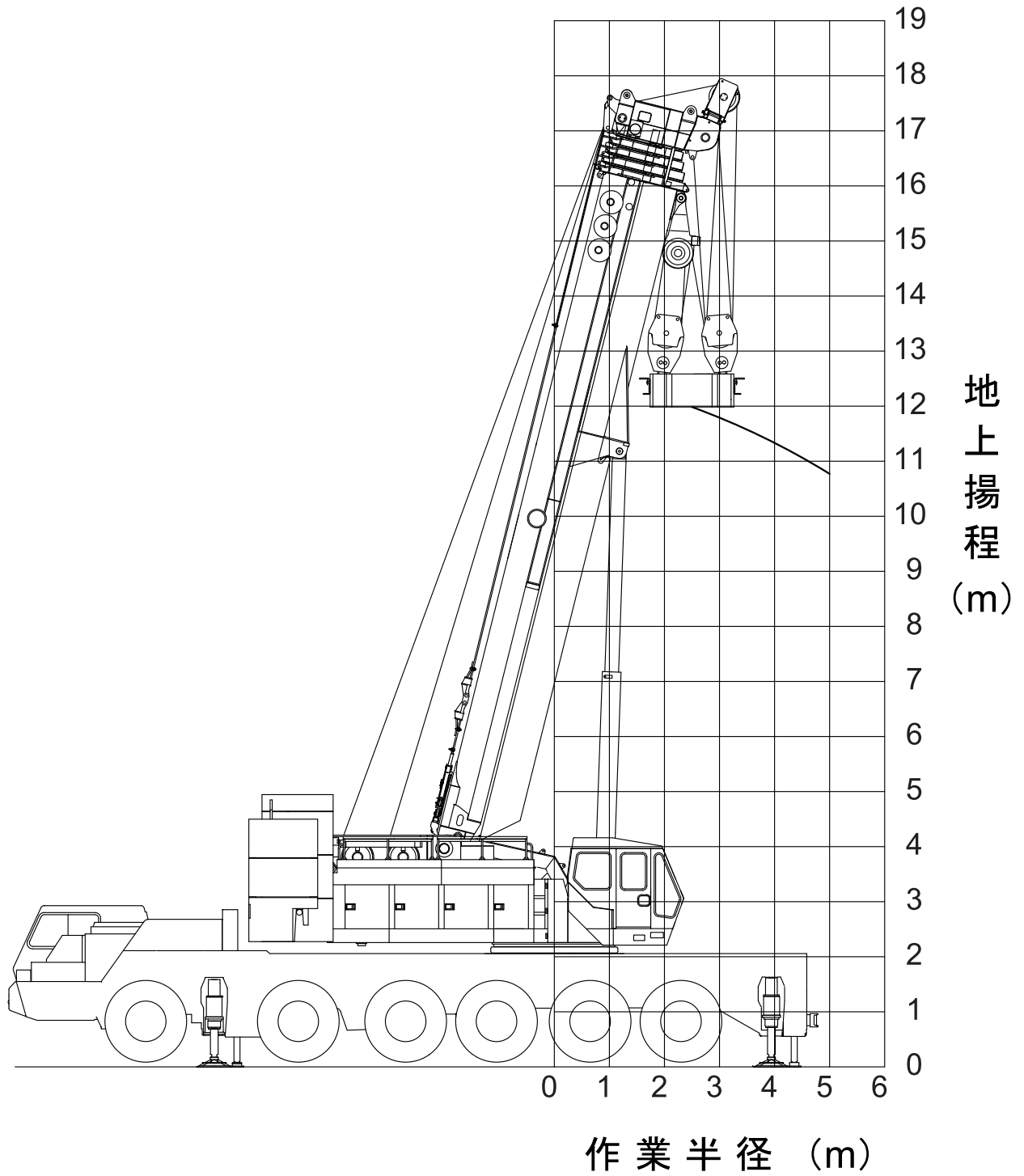


作業範囲図

■ 重荷重吊り上げ装置付 作業範囲図	41
■ ブーム・ルースターシーブ 作業範囲図	42
■ スーパーラフティングジブ(SLジブ) 作業範囲図 ...	45
■ ヘビーリフトジブ(HLジブ) 作業範囲図	52

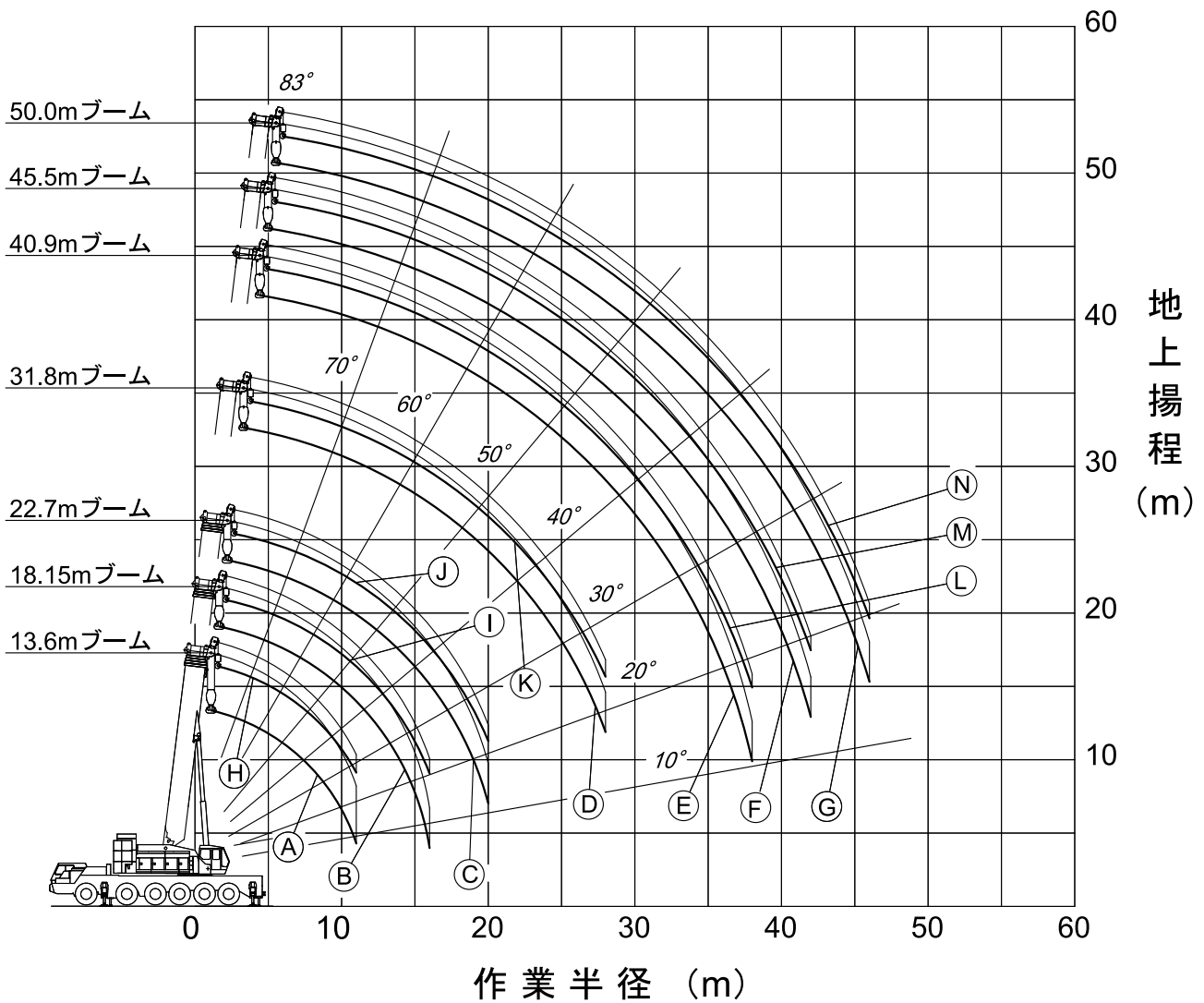
重荷重吊り上げ装置付 作業範囲図



注) 本図は、ブームのたわみを含んでいません。

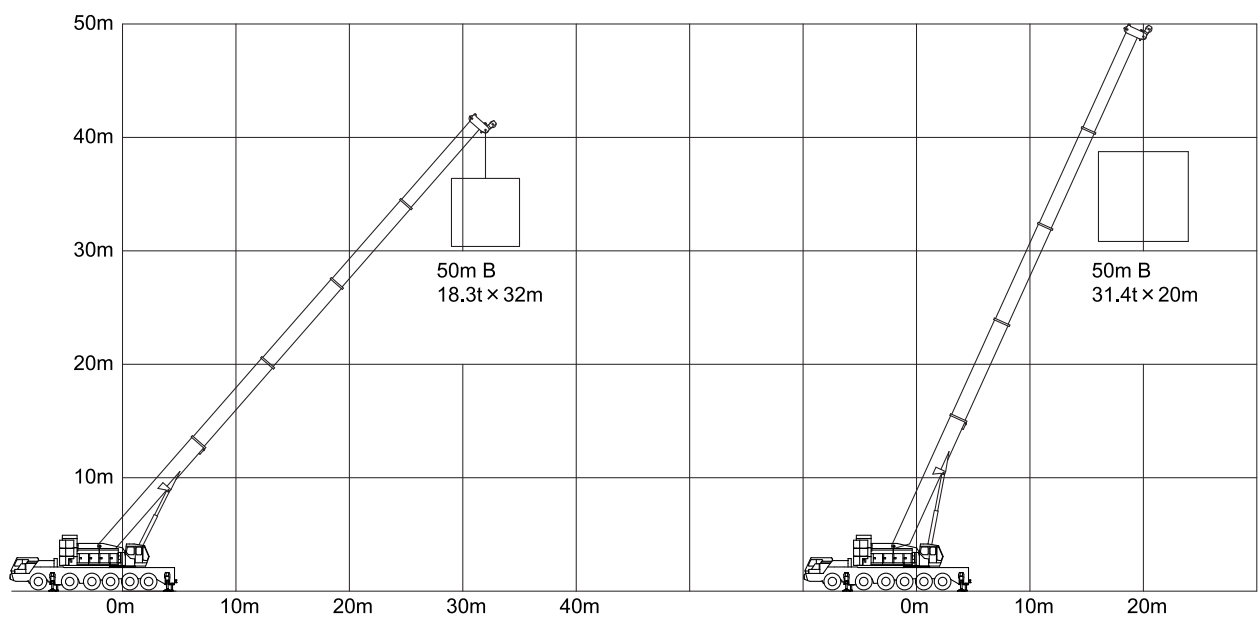
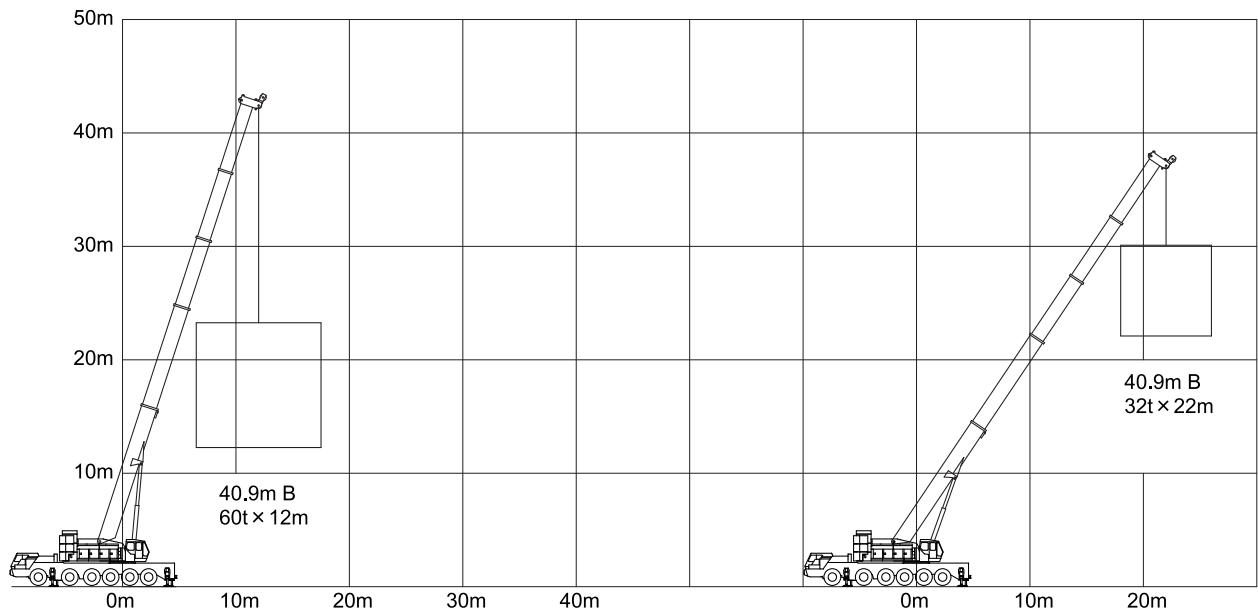
ブーム・ルースターシーブ 作業範囲図 【通常伸縮】

- | | |
|-------------|----------------------|
| Ⓐ13.6m ブーム | ⓓ13.6m ブーム+ルースターシーブ |
| Ⓑ18.15m ブーム | ⓞ18.15m ブーム+ルースターシーブ |
| Ⓒ22.7m ブーム | ⓟ22.7m ブーム+ルースターシーブ |
| Ⓓ31.8m ブーム | ⓠ31.8m ブーム+ルースターシーブ |
| Ⓔ40.9m ブーム | ⓡ40.9m ブーム+ルースターシーブ |
| Ⓕ45.5m ブーム | ⓢ45.5m ブーム+ルースターシーブ |
| Ⓖ50.0m ブーム | ⓣ50.0m ブーム+ルースターシーブ |



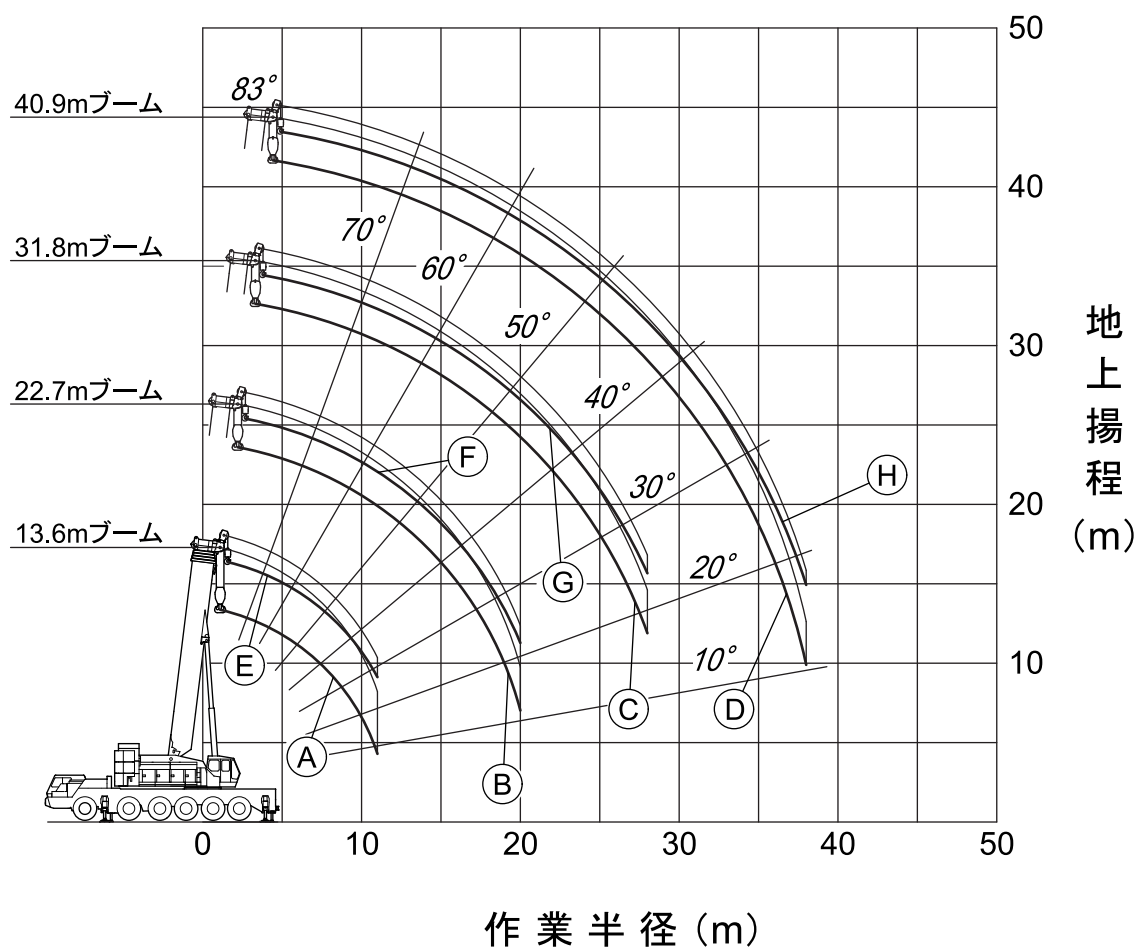
注) 1. 本図は、ブームのたわみを含んでいません。
2. A1～A3、B1～B3、C1性能の最大作業半径を図示しています。

KA-3000 (メインブーム) 作業概念図



ブーム・ルースターシーブ 作業範囲図 【特殊伸縮】

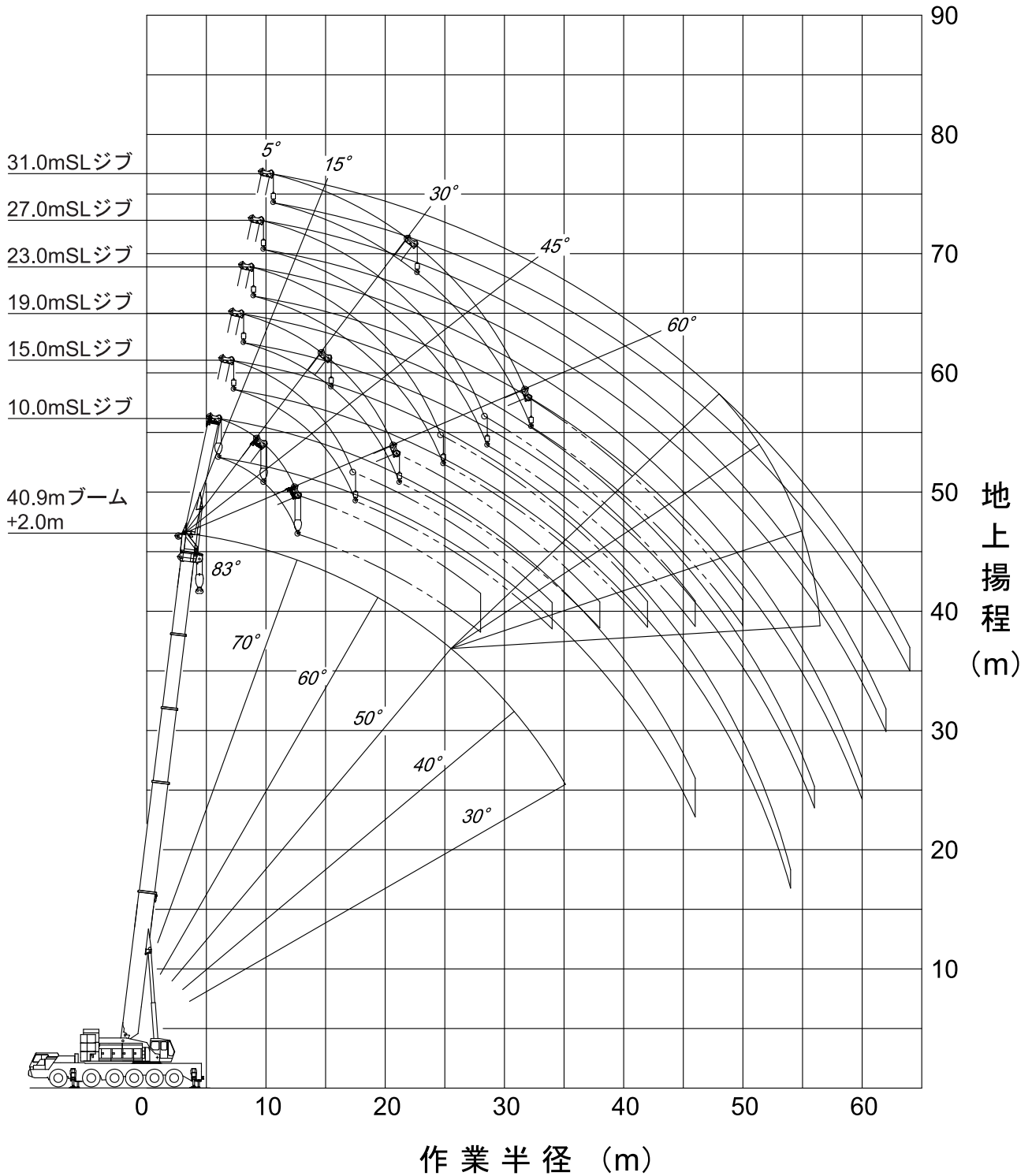
- Ⓐ13.6mブーム
- Ⓑ22.7mブーム
- Ⓒ31.8mブーム
- Ⓓ40.9mブーム
- Ⓔ13.6mブーム+ルースターシーブ
- Ⓕ22.7mブーム+ルースターシーブ
- Ⓖ31.8mブーム+ルースターシーブ
- Ⓗ40.9mブーム+ルースターシーブ



- 注) 1. 本図は、ブームのたわみを含んでいません。
 2. TA1 ~ TA3, TB1 ~ TB4, TC1 ~ TC4, TD1 ~ TD2性能の最大作業半径を図示しています。

スーパーラフィングジブ (SLジブ) 作業範囲図 【40.9mブーム時】

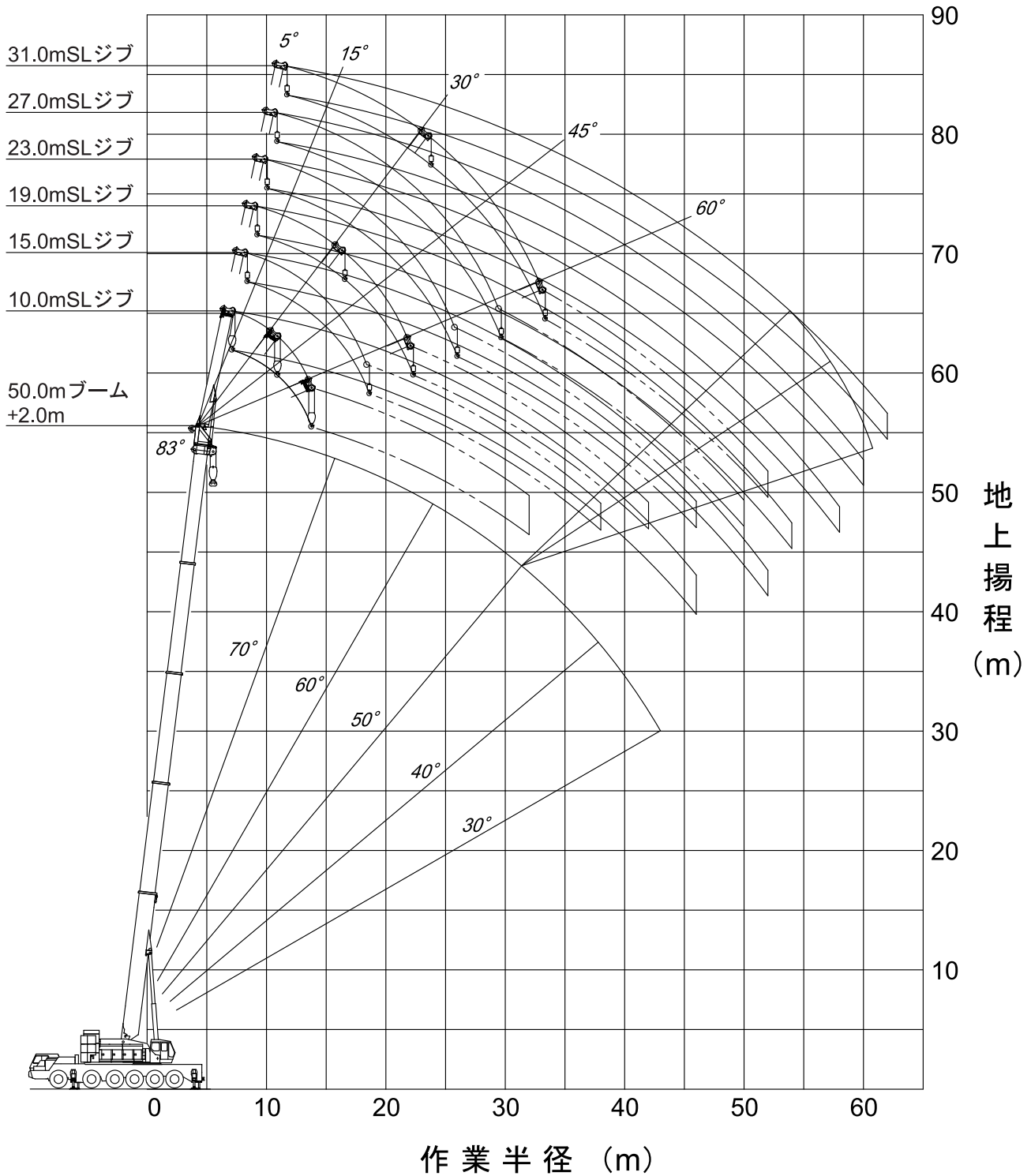
40.9mブーム+2.0m+10.0mSLジブ (オフセット 5°~ 60°) 40.9mブーム+2.0m+23.0mSLジブ (オフセット 5°~ 60°)
 40.9mブーム+2.0m+15.0mSLジブ (オフセット 5°~ 60°) 40.9mブーム+2.0m+27.0mSLジブ (オフセット 5°~ 60°)
 40.9mブーム+2.0m+19.0mSLジブ (オフセット 5°~ 60°) 40.9mブーム+2.0m+31.0mSLジブ (オフセット 5°~ 60°)



注) 1. 本図は、ブームおよびSLジブのたわみを含んでいません。
 2. SA性能の最大作業半径を図示しています。

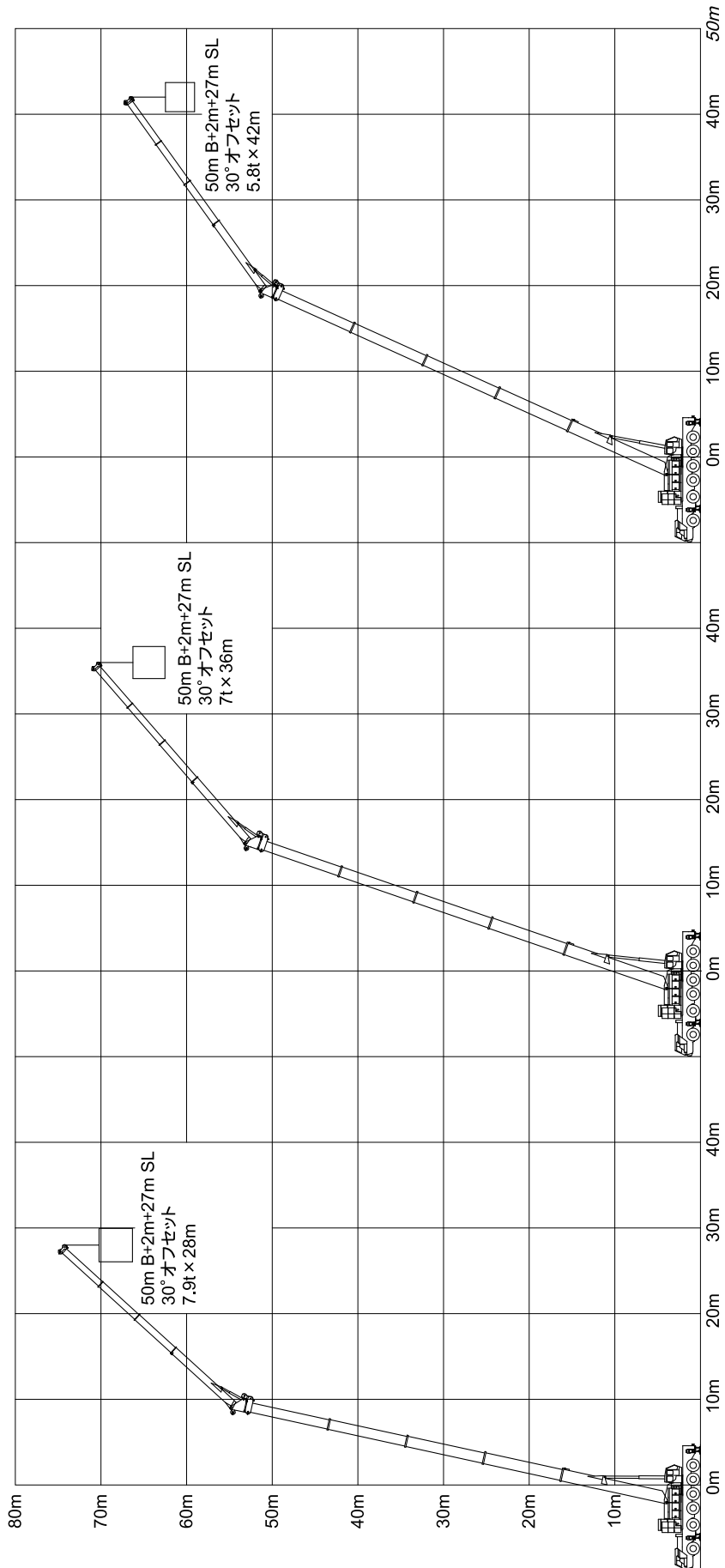
スーパーラフィングジブ (SLジブ) 作業範囲図 【50mブーム時】

50.0mブーム+2.0m+10.0mSLジブ (オフセット5°~ 60°) 50.0mブーム+2.0m+23.0mSLジブ (オフセット5°~ 60°)
 50.0mブーム+2.0m+15.0mSLジブ (オフセット5°~ 60°) 50.0mブーム+2.0m+27.0mSLジブ (オフセット5°~ 60°)
 50.0mブーム+2.0m+19.0mSLジブ (オフセット5°~ 60°) 50.0mブーム+2.0m+31.0mSLジブ (オフセット5°~ 60°)

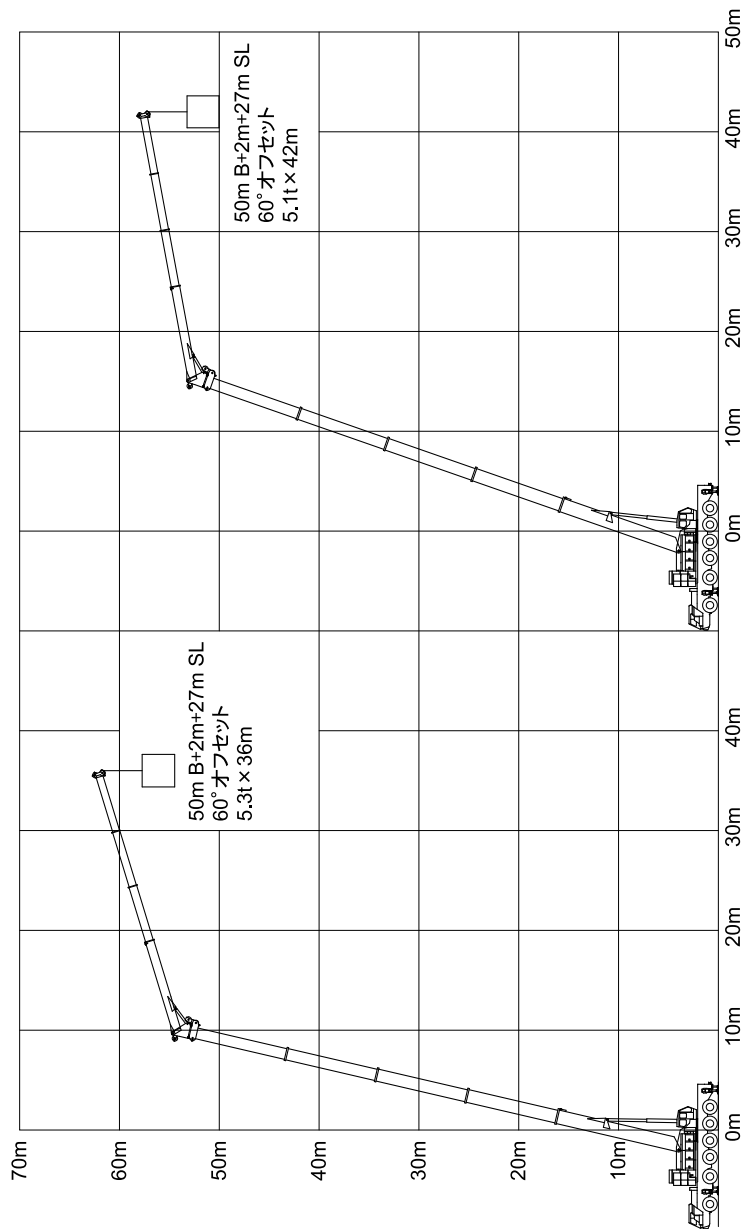


注) 1. 本図は、ブームおよびSLジブのたわみを含んでいません。
 2. SA性能の最大作業半径を図示しています。

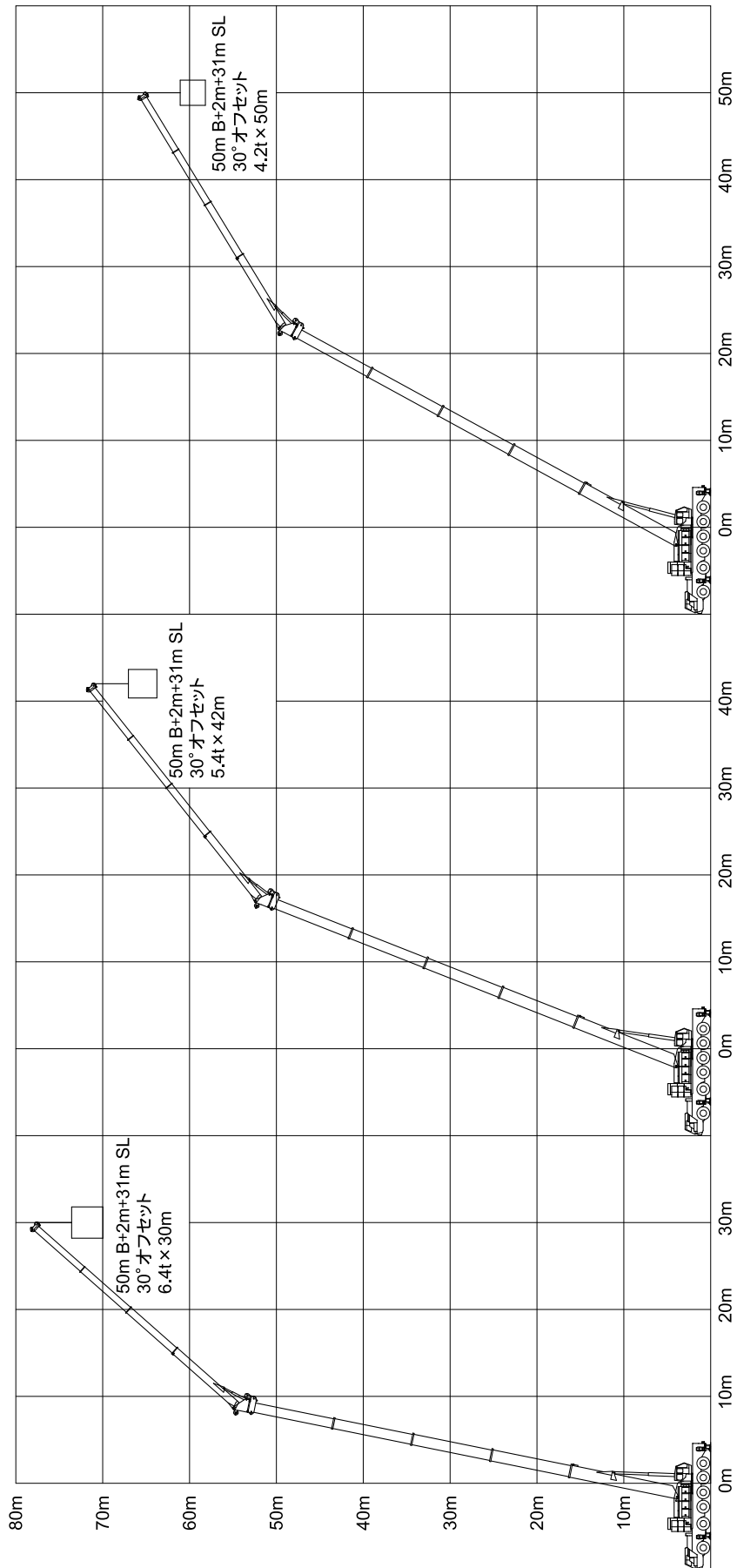
スーパーラフングジブ (SLジブ) 作業概念図



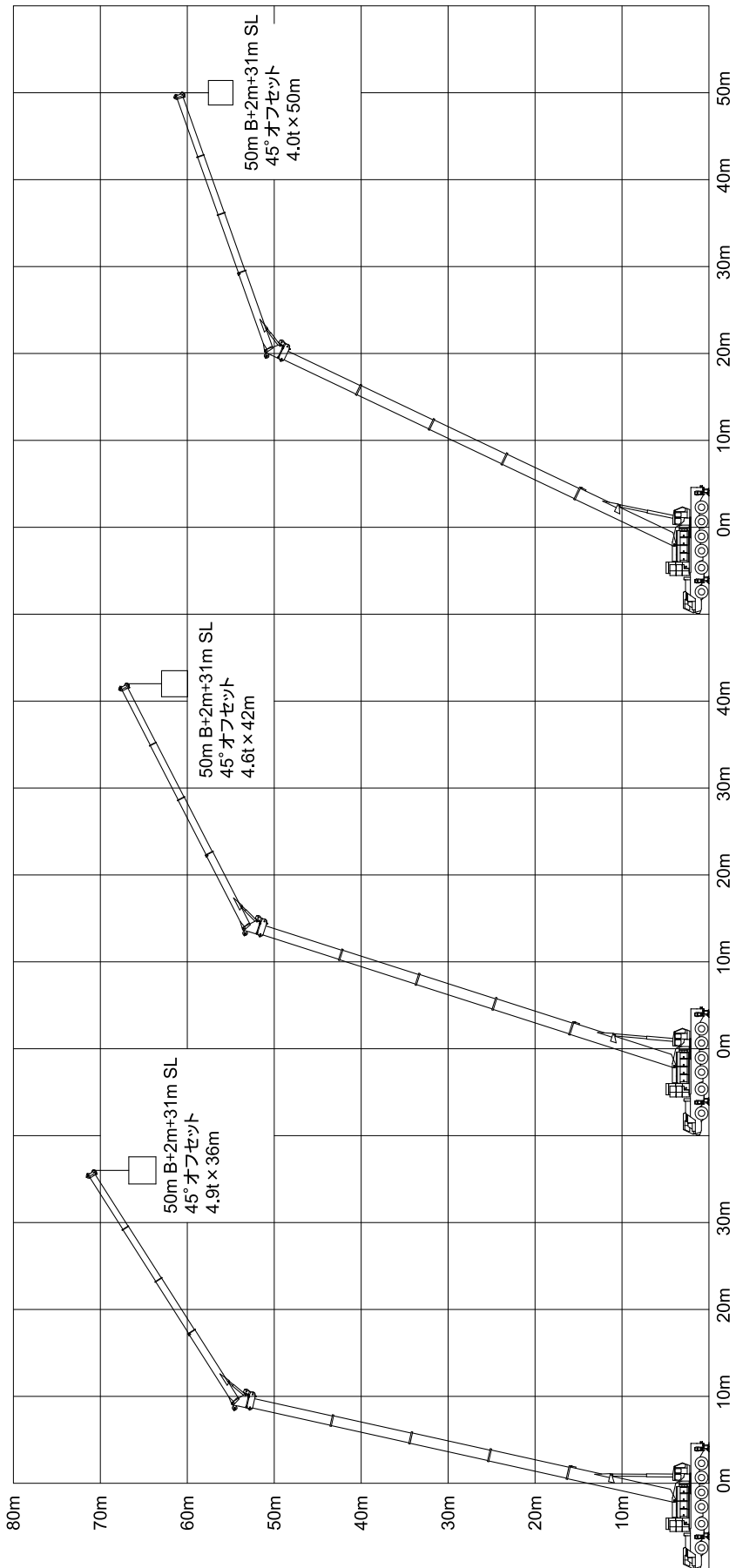
スーパーラフングジブ (SLジブ) 作業概念図



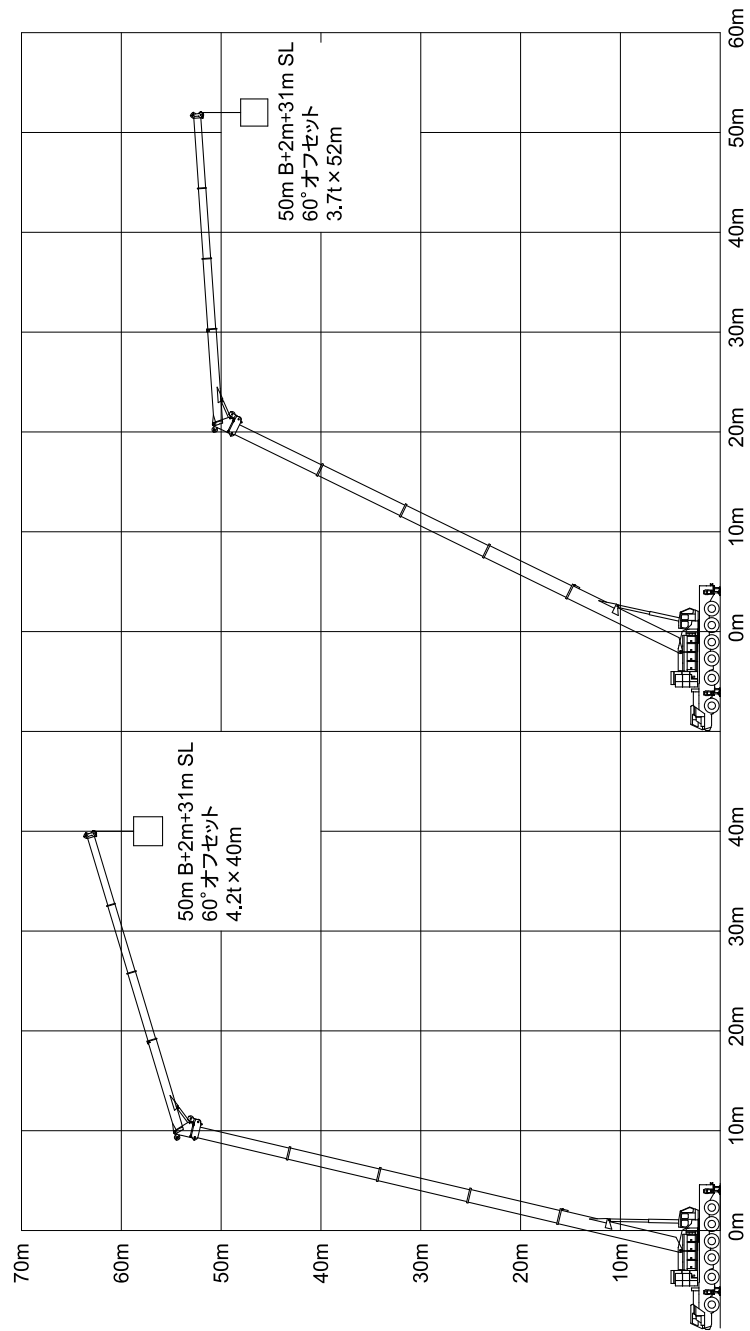
スーパーラフングジブ (SLジブ) 作業概念図



スーパーラフングジブ (SLジブ) 作業概念図

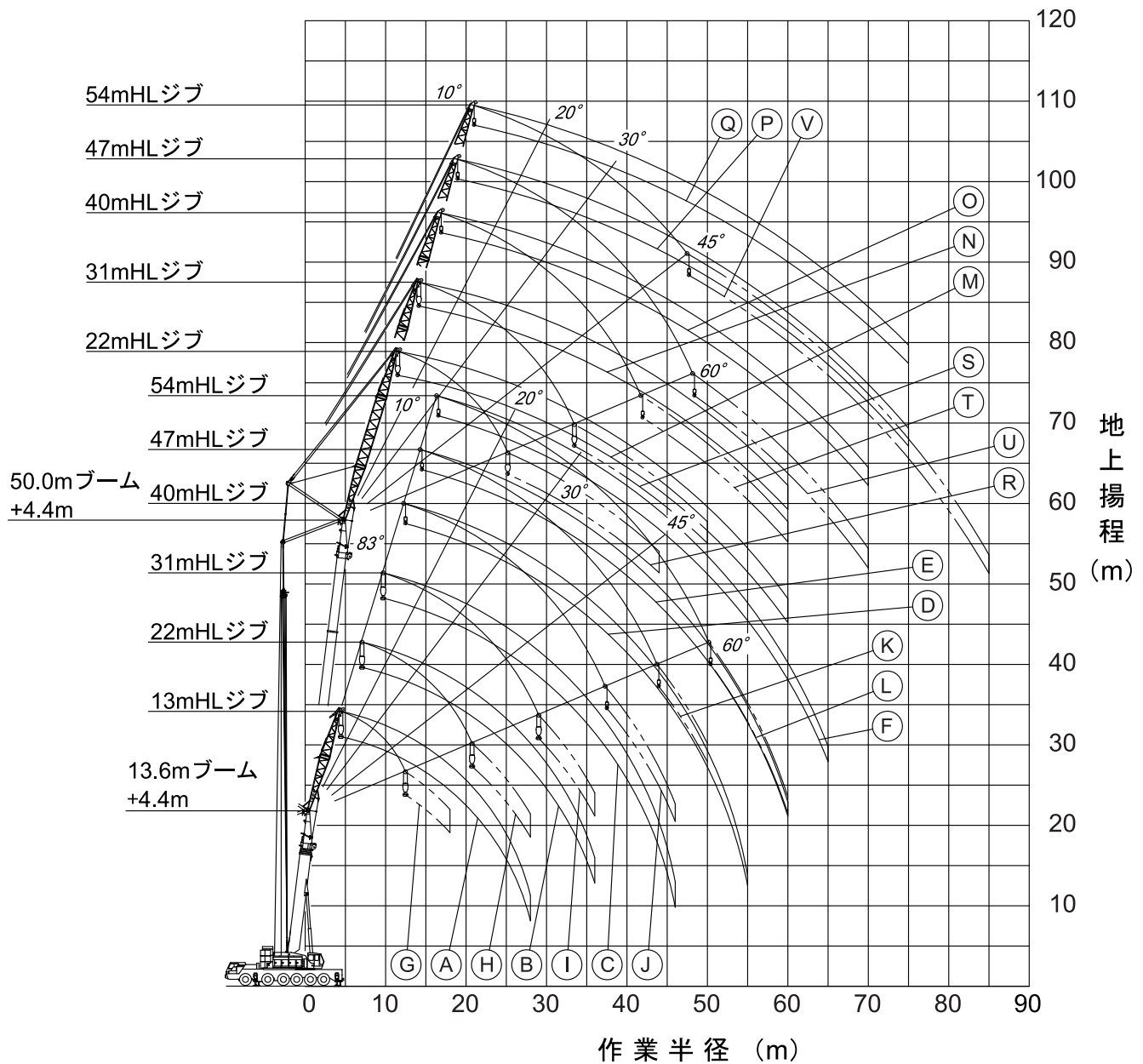


スーパーラフィングジブ (SLジブ) 作業概念図



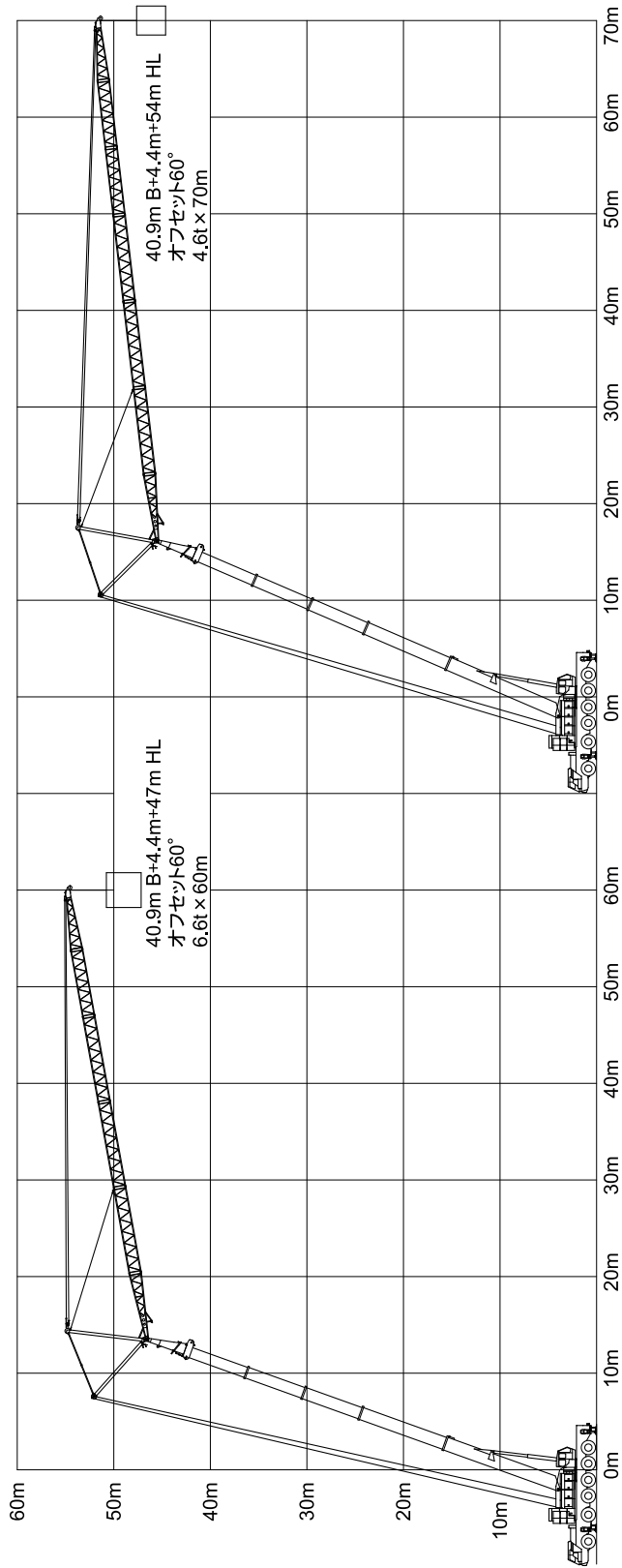
ヘビーリフトジブ(HLジブ) 作業範囲図

- | | | | | | |
|---|--|---|--|---|--------------------------|
| Ⓐ | 13.6mブーム+4.4m +13mヘビーリフトジブ (オフセット 10°) | Ⓜ | 50.0mブーム+4.4m +22mヘビーリフトジブ (オフセット 10°) | Ⓝ | +31mヘビーリフトジブ (オフセット 10°) |
| Ⓑ | +22mヘビーリフトジブ (オフセット 10°) | Ⓝ | +31mヘビーリフトジブ (オフセット 10°) | Ⓒ | +40mヘビーリフトジブ (オフセット 10°) |
| Ⓒ | +31mヘビーリフトジブ (オフセット 10°) | Ⓒ | +40mヘビーリフトジブ (オフセット 10°) | Ⓓ | +47mヘビーリフトジブ (オフセット 10°) |
| Ⓓ | +40mヘビーリフトジブ (オフセット 10°) | Ⓓ | +47mヘビーリフトジブ (オフセット 10°) | Ⓔ | +54mヘビーリフトジブ (オフセット 10°) |
| Ⓔ | +47mヘビーリフトジブ (オフセット 10°) | Ⓔ | +54mヘビーリフトジブ (オフセット 10°) | Ⓝ | +22mヘビーリフトジブ (オフセット 60°) |
| Ⓝ | +54mヘビーリフトジブ (オフセット 10°) | Ⓝ | +22mヘビーリフトジブ (オフセット 60°) | Ⓖ | +31mヘビーリフトジブ (オフセット 60°) |
| Ⓖ | +13mヘビーリフトジブ (オフセット 60°) | Ⓖ | +31mヘビーリフトジブ (オフセット 60°) | Ⓗ | +40mヘビーリフトジブ (オフセット 60°) |
| Ⓗ | +22mヘビーリフトジブ (オフセット 60°) | Ⓗ | +40mヘビーリフトジブ (オフセット 60°) | Ⓙ | +47mヘビーリフトジブ (オフセット 60°) |
| Ⓙ | +31mヘビーリフトジブ (オフセット 60°) | Ⓙ | +47mヘビーリフトジブ (オフセット 60°) | Ⓟ | +54mヘビーリフトジブ (オフセット 45°) |
| Ⓟ | +40mヘビーリフトジブ (オフセット 60°) | Ⓟ | +54mヘビーリフトジブ (オフセット 45°) | | |
| Ⓟ | +47mヘビーリフトジブ (オフセット 60°) | | | | |
| Ⓟ | +54mヘビーリフトジブ (オフセット 60°) | | | | |



- 注) 1. 本図は、ブームおよびヘビーリフトジブのたわみを含んでいません。
 2. HA性能の最大作業半径を図示しています。

ヘビーリフトジブ (HLジブ) 作業概念図



ヘビーリフトジブ (HLジブ) 作業概念図

