

つり上げ荷重180ton

# CCH1800-3

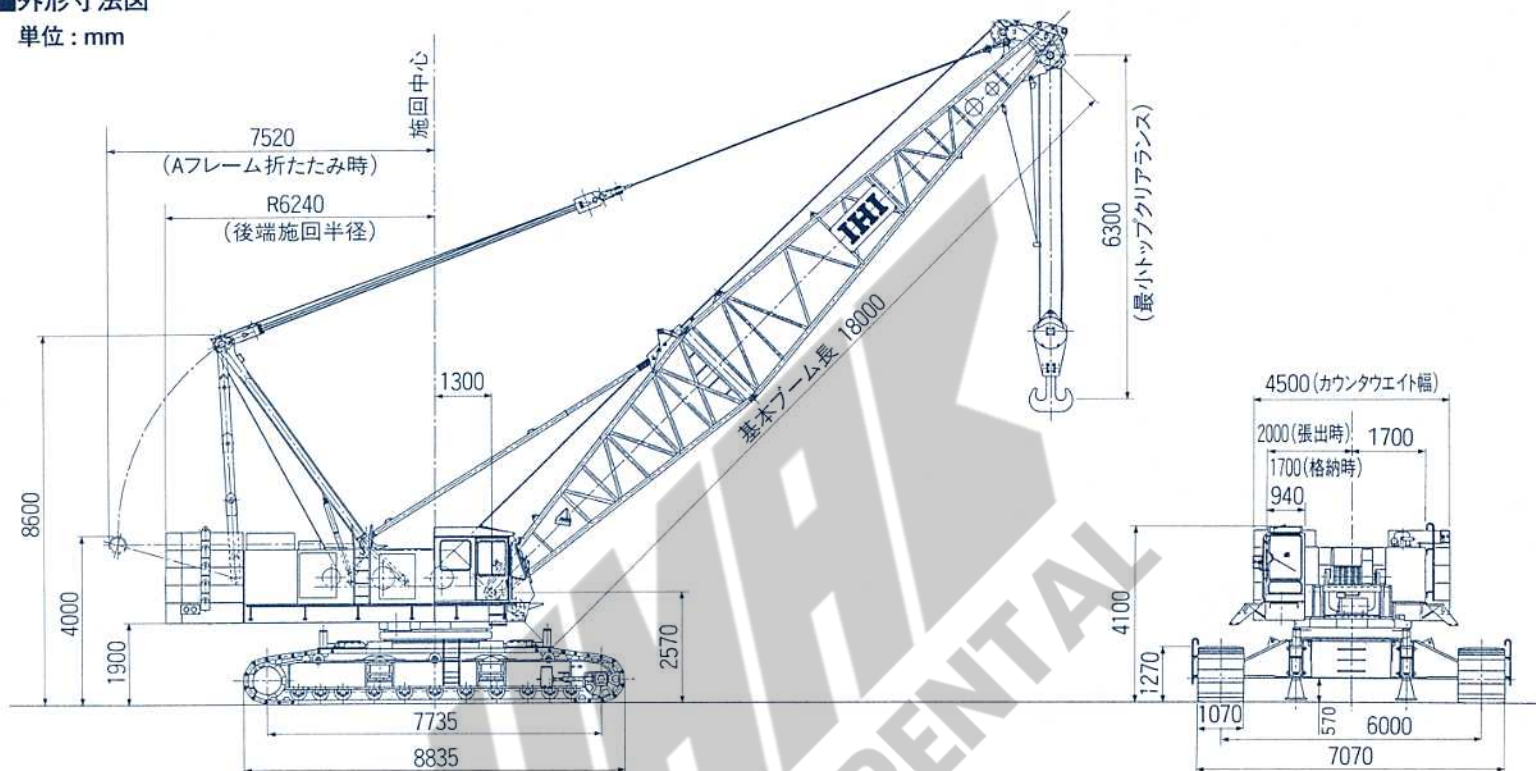
全油圧クローラクレーン

IHI



## ■外形寸法図

単位：mm



## ■CCH1800-3基本仕様

●本体性能	
旋回速度	0.5~2.3rpm (無段変速)
走行速度	※1.2/0.7km/Hr
登坂能力	30% (16.7°)
●原動機	
メーカー名	日野自動車工業株式会社
機関名称	日野EF750型ディーゼルエンジン
型式	4サイクル水冷頭上弁直接噴射式
定格出力	275PS/2000rpm
総排気量	16.745ℓ
燃料タンク容量	440ℓ
バッテリー	12V×150AH×2個
●巻上装置 (主巻・補巻)	
油圧モーター	アキシャルピストン型
減速機	遊星歯車2段減速
巻上ドラム	1輪1ドラム方式、リーバスタイプ溝付
クラッチ	内部拡張バンド式
ブレーキ	外部緊縮バンド式
ドラムロック	爪式
油圧ポンプ	アキシャルピストンポンプ×4、ギヤーポンプ×1
●ブーム巻上装置	
油圧モーター	アキシャルピストン型
減速機	遊星歯車2段減速
巻上ドラム	1輪2ドラム方式、リーバスタイプ溝付
ブレーキ	湿式多板ディスク
ドラムロック	爪式

(注) ※印の数値は負荷により変化します。

## ■標準装備品

●エンジン回転計 (アワメータ) ●エンジン水温表示 (OKモニタ内) ●エンジン油圧表示 (OKモニタ内) ●作動油温表示 (OKモニタ内) ●作動油圧計 ●燃料計 ●作業灯 24V×80W×2 ●室内灯 24V×10W ●ハンドランプ ●過負荷防止装置 (ペンダント張力検出総合モーメント方式、90%にて警報、100%にて自動停止) ●フック過巻防止 (自動停止) ●ブーム過巻防止 (自動停止) ●テレスコピック ブームリミット ストップ ●旋回ロック ●主巻・補巻・ブームドラムロック (爪式) ●油圧安全弁 ●カウンタバランス弁 ●エアコンディショナ ●前面ワイバ ●天井ワイバ ●サンバイザ ●リクライニングオペレータシート ●カラジオ (カセット付) ●シガーライター ●灰皿 ●大型バックミラー×2 ●警告器 ●電動式燃料ポンプ ●旋回フラッシュ ●低騒音型キャブ ●フロアマット ●カーボディ取付型分解用ジャッキ装置 ●クローラ昇降ステップ ●クローラ取外し用水平シリンダ装置 ●キャットウォーク (折畳み式) ●運転室昇降用ステップ ●キャブ昇降用梯子×2 ●ブーム上下限角任意設定装置 (モーメントリミッタに含まれる。) ●ブーム上面歩み板 ●Aフレーム起伏シリンダ装置 ●フットピンシリンダ装置 ●運転室スライド装置 ●走行警報装置 ●クレーン本体工具一式 ●エンジン用工具一式 ●作業服 ●取扱説明書 ●パーツカタログ

## ■特別仕様

●組立・分解つり具 (カウンタウェイト、クローラ、カーボディ兼用) ●作業範囲内立入り禁止欄 ●上下分解用アウトリガ (アウトリガ方式で旋回フレームに取り付けるタイプ) ●燃焼式カーヒータ ●ワイヤレス通話装置 ●黄色回転灯 ●拡声機 ●キャットウォーク手摺 (折畳み式手摺) ●キャットウォーク (巾広、手摺付、取り外し型) ……標準品と交換取付 ●キャブ上の作業用安全ガード (折畳み) ●スバルスター ●電気式水準器 ●リフトクレーン3m、6m、9mインサートブーム (ペンダントロープ付) ●13m基本ジブ、6mインサートジブ (ペンダントロープ付) ●1.0m補ジブ ●100tフックブロック ●80tフックブロック ●60tフックブロック ●30tフックブロック (タワークレーン主フック、およびジブ用2条掛フックと兼用可) ●15tフックブロック (ジブ用) … (30tフックブロックと共用可) ●11tフックブロック (ジブ用) ●風速計 ●航空障害灯 (地上高60m以上になる場合は、取付が必要/クレーン、タワー共用移設型) ●ブーム上の作業用安全ガード ●マスト (ブーム長69m以上になる場合は取付が必要) ●補助ウインチ、およびロープ (ドラムワイヤロープ引き出し用) ●3m、6m、9mインサートタワージブ (ペンダントロープ付) ●揚程計 ●油圧タグライン、およびロープ ●ドラムローラ ●差込式ネームプレート取付 (本体両側) ●ネームプレート取付 (アウトバーム両側) ●ペンダントケーブル色分け塗装、施工 ●消火器取付 ●モーメントリミッタ外部警報灯 ●インサートブーム用つりピース取付 ●プロテクター取付 (運転室前面および天井ガラス用)

## クレーン

### ■クレーン仕様

最大つり上荷重×作業半径		180ton×5.0m
ジブ付最大ブーム長さ		103m (72mブーム+31mジブ)
ロープ速度	荷重巻上・巻下	※ 100/60・50/30m/min
	ジブ荷重巻上・巻下	※ 100/60・50/30m/min
	ブーム巻上・巻下	※ 28×2m/min
ロープ掛数	180tonフック	18条掛
	15tonフック	2条掛
	11tonフック	1条掛
	ブーム巻上	9×2条掛
カウンタウエイト重量		69ton
カーボディウエイト重量		16ton
全装備重量(ブーム長さ18m時)		181.6ton
平均接地圧		1.02kgf/cm <sup>2</sup>

(注) ※印の数値は負荷により変化します。

### ■ブームとジブの組み合わせ

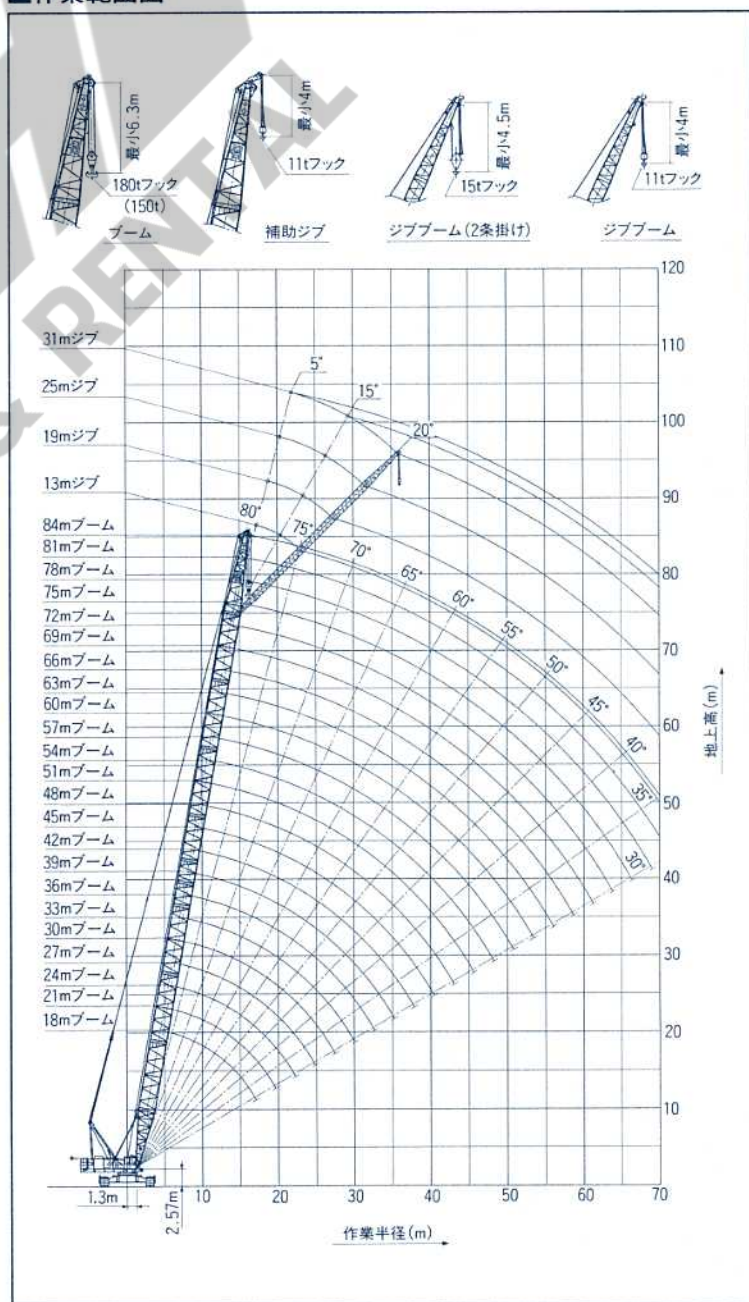
ジブ長 (m)	ブーム長 (m)														
	18~42	45	48	51	54	57	60	63	66	69	72	75	78	81	84
1	○	○	○	○	○	○	○	○	○	○	○	○	○	○	○
13		○	○	○	○	○	○	○	○	○	○				
19		○	○	○	○	○	○	○	○	○	○				
25		○	○	○	○	○	○	○	○	○	○				
31		○	○	○	○	○	○	○	○	○	○				

(注) ○印以外の組み合わせは出来ません。

### ■使用ワイヤロープ

使用箇所	ロープ径 (mm)	破断強度 (t)	ロープタイプ
荷重巻上	φ26	61.0	19+39×7 タフナフレックス
ブーム巻上	φ20	34.1	T7×7+6×WS (31) IWRC普通Z燃
ブーム支持	φ34	104.0	T7×7+6×WS (36) IWRC普通Z燃
ジブ荷重巻上	φ26	61.0	19+39×7 タフナフレックス
ジブ支持	φ28	59.7	6×Fi (29) IWRC普通Z燃
ジブストラット支持	φ31.5	74.9	6×Fi (29) IWRC普通Z燃
中間支持	φ20	30.0	6×Fi (29) IWRC普通Z燃

### ■作業範囲図



(注) ブーム長さが69m以上の場合は、マストが必要です。

# クレーン

## ■ブーム構成/ジブ構成 (標準)

(単位:m)

ブーム長	ブーム構成
18	7.5 (インナ) +10.5 (アウト)
21	7.5+3.0+10.5
24	7.5+3.0+3.0+10.5
27	7.5+3.0+6.0+10.5
30	7.5+3.0+3.0+6.0+10.5
33	7.5+3.0+3.0+9.0+10.5
36	7.5+3.0+6.0+9.0+10.5
39	7.5+3.0+3.0+6.0+9.0+10.5
42	7.5+3.0+3.0+9.0+9.0+10.5
45	7.5+3.0+6.0+9.0+9.0+10.5
48	7.5+3.0+3.0+6.0+9.0+9.0+10.5
51	7.5+3.0+3.0+9.0+9.0+9.0+10.5
54	7.5+3.0+6.0+9.0+9.0+9.0+10.5
57	7.5+3.0+3.0+6.0+9.0+9.0+9.0+10.5
60	7.5+3.0+3.0+9.0+9.0+9.0+9.0+10.5
63	7.5+3.0+6.0+9.0+9.0+9.0+9.0+10.5
66	7.5+3.0+3.0+6.0+9.0+9.0+9.0+9.0+10.5
69	7.5+9.0※+3.0+3.0+9.0+9.0+9.0+9.0+10.5
72	7.5+9.0※+3.0+6.0+9.0+9.0+9.0+9.0+10.5
75	7.5+9.0※+3.0+3.0+6.0+9.0+9.0+9.0+9.0+10.5
78	7.5+9.0※+3.0+3.0+9.0+9.0+9.0+9.0+9.0+10.5
81	7.5+9.0※+3.0+6.0+9.0+9.0+9.0+9.0+9.0+10.5
84	7.5+9.0※+3.0+3.0+6.0+9.0+9.0+9.0+9.0+9.0+10.5

ジブ長	ジブ構成
13	4.5 (インナ) +3.0+5.5 (アウト)
19	4.5+3.0+6.0+5.5
25	4.5+3.0+6.0+6.0+5.5
31	4.5+3.0+6.0+6.0+6.0+5.5

## ■ブーム構成/ジブ構成

(クレーン最長仕様、タワークレーン最長仕様時)

(単位:m)

ブーム長	ブーム構成
18	7.5 (インナ) +10.5 (アウト)
21	7.5+3.0+10.5
24	7.5+6.0+10.5
27	7.5+9.0+10.5
30	7.5+3.0+9.0+10.5
33	7.5+6.0+9.0+10.5
36	7.5+9.0+9.0+10.5
39	7.5+3.0+9.0+9.0+10.5
42	7.5+6.0+9.0+9.0+10.5
45	7.5+9.0+9.0+9.0+10.5
48	7.5+3.0+9.0+9.0+9.0+10.5
51	7.5+6.0+9.0+9.0+9.0+10.5
54	7.5+9.0+9.0+9.0+9.0+10.5
57	7.5+3.0+9.0+9.0+9.0+9.0+10.5
60	7.5+6.0+9.0+9.0+9.0+9.0+10.5
63	7.5+9.0+9.0+9.0+9.0+9.0+10.5
66	7.5+3.0+9.0+9.0+9.0+9.0+9.0+10.5
69	7.5+9.0※+6.0+9.0+9.0+9.0+9.0+10.5
72	7.5+9.0※+9.0+9.0+9.0+9.0+9.0+10.5
75	7.5+9.0※+3.0+9.0+9.0+9.0+9.0+9.0+10.5
78	7.5+9.0※+6.0+9.0+9.0+9.0+9.0+9.0+10.5
81	7.5+9.0※+3.0+6.0+9.0+9.0+9.0+9.0+9.0+10.5
84	7.5+9.0※+3.0+3.0+6.0+9.0+9.0+9.0+9.0+9.0+10.5

ジブ長	ジブ構成
13	4.5 (インナ) +3.0+5.5 (アウト)
19	4.5+3.0+6.0+5.5
25	4.5+3.0+6.0+6.0+5.5
31	4.5+3.0+6.0+6.0+6.0+5.5

## ■ブーム構成/ジブ構成 (クレーン最長仕様時)

(単位:m)

ブーム長	ブーム構成
18	7.5 (インナ) +10.5 (アウト)
21	7.5+3.0+10.5
24	7.5+6.0+10.5
27	7.5+9.0+10.5
30	7.5+3.0+9.0+10.5
33	7.5+6.0+9.0+10.5
36	7.5+9.0+9.0+10.5
39	7.5+3.0+9.0+9.0+10.5
42	7.5+6.0+9.0+9.0+10.5
45	7.5+9.0+9.0+9.0+10.5
48	7.5+3.0+9.0+9.0+9.0+10.5
51	7.5+6.0+9.0+9.0+9.0+10.5
54	7.5+9.0+9.0+9.0+9.0+10.5
57	7.5+3.0+9.0+9.0+9.0+9.0+10.5
60	7.5+6.0+9.0+9.0+9.0+9.0+10.5
63	7.5+9.0+9.0+9.0+9.0+9.0+10.5
66	7.5+3.0+9.0+9.0+9.0+9.0+9.0+10.5
69	7.5+9.0※+6.0+9.0+9.0+9.0+9.0+10.5
72	7.5+9.0※+9.0+9.0+9.0+9.0+9.0+10.5
75	7.5+9.0※+3.0+9.0+9.0+9.0+9.0+9.0+10.5
78	7.5+9.0※+6.0+9.0+9.0+9.0+9.0+9.0+10.5
81	7.5+9.0※+3.0+6.0+9.0+9.0+9.0+9.0+9.0+10.5
84	7.5+9.0※+3.0+3.0+6.0+9.0+9.0+9.0+9.0+9.0+10.5

ジブ長	ジブ構成
13	4.5 (インナ) +3.0+5.5 (アウト)
19	4.5+3.0+6.0+5.5
25	4.5+3.0+6.0+6.0+5.5
31	4.5+3.0+6.0+6.0+6.0+5.5

### 注意事項

- ※印の9.0mインサートブームは、ペンダントケーブルが1.5m+7.5mに分割されているタイプを使用してください。また、マスト使用時は1.5mペンダントケーブルを取り外し7.5mペンダントケーブルのみで使用してください。
- ブーム長さが45m~66mの時、マスト付とマスト無の選択が可能です。
- ブーム長さが69m以上の場合はマストを必要とします。

# クレーン (マスト無し)

■クレーン定格総荷重表

(単位: ton)

作業半径 (m)	ブーム長 (m)								
	18.0	21.0	24.0	27.0	30.0	33.0	36.0	39.0	42.0
4.8	180.0								
5.0	180.0								
6.0	151.0	140.0							
7.0	126.5	126.2	125.0	124.6					
8.0	109.5	109.2	108.9	108.6	100.0	8.9m× 95.0			
9.0	95.5	95.2	94.9	94.6	94.3	94.0	90.0	90.0	
10.0	84.0	83.7	83.4	83.1	82.9	82.6	82.3	82.0	11.0m× 70.0
12.0	67.6	67.3	67.0	66.7	66.4	66.1	65.8	65.6	65.3
14.0	56.5	56.2	55.9	55.6	55.3	55.0	54.7	54.5	54.2
16.0	48.2	47.9	47.6	47.3	47.0	46.7	46.4	46.2	45.9
18.0	17.1m× 44.5	41.2	40.9	40.6	40.3	40.0	39.7	39.5	39.2
20.0		19.7m× 36.7	35.7	35.4	35.1	34.8	34.5	34.3	34.0
22.0			31.7	31.4	31.1	30.8	30.5	30.3	30.3
24.0			22.3m× 31.2	28.2	27.9	27.6	27.3	27.1	26.9
26.0				24.9m× 27.1	25.3	25.0	24.7	24.5	24.3
28.0					27.5m× 23.1	22.5	22.2	22.0	21.8
30.0						20.4	20.1	19.9	19.7
32.0						30.1m× 20.1	18.2	18.0	17.8
34.0							32.7m× 17.7	16.6	16.4
36.0								35.3m× 15.8	15.2
38.0									37.9m× 14.0
40.0									

作業半径 (m)	ブーム長 (m)							
	45.0	48.0	51.0	54.0	57.0	60.0	63.0	66.0
10.0								
12.0	65.0	12.5m× 60.0						
14.0	53.9	53.6	50.0	50.0	15.7m× 45.0	45.0	45.0	42.0
16.0	45.6	45.3	45.0	44.7	44.0	42.0	41.5	38.2
18.0	38.9	38.6	38.3	38.0	37.7	36.2	35.6	34.9
20.0	33.7	33.4	33.1	32.8	32.5	32.2	32.0	31.2
22.0	30.0	29.7	29.4	29.1	28.8	28.5	28.2	28.2
24.0	26.6	26.3	26.0	25.7	25.4	25.1	25.0	24.9
26.0	24.1	23.8	23.5	23.2	22.9	22.6	22.4	22.4
28.0	21.6	21.4	21.1	20.8	20.5	20.3	20.2	20.2
30.0	19.5	19.3	19.0	18.7	18.5	18.4	18.3	18.3
32.0	17.6	17.4	17.2	17.0	16.9	16.8	16.7	16.7
34.0	16.2	16.1	15.9	15.7	15.5	15.4	15.3	15.3
36.0	15.0	14.8	14.6	14.4	14.2	14.1	14.1	14.0
38.0	13.8	13.6	13.4	13.2	13.1	13.1	13.0	12.9
40.0	12.6	12.5	12.3	12.2	12.1	12.1	12.0	12.0
42.0	40.5m× 12.4	11.7	11.5	11.4	11.3	11.3	11.1	11.0
44.0		43.1m× 11.2	10.7	10.6	10.5	10.5	10.3	10.2
46.0			45.7m× 10.1	9.8	9.7	9.7	9.6	9.5
48.0				9.1	9.0	9.0	8.9	8.8
50.0				48.3m× 9.0	8.5	8.4	8.3	8.2
52.0					50.9m× 8.4	7.9	7.7	7.5
54.0						53.5m× 7.6	7.1	7.0
56.0							6.6	6.5
58.0								6.1
60.0								

注意事項

1. 定格総荷重表の値は、水平堅土上に於ける全旋回、転倒荷重の78%以内、前方安定度1.15以上の値です。また、表中の太線より作業半径の小さい部分は各部の強度、作業半径の大きい部分は安定度にて制限された値です。
2. 実際につり上げ得る荷重は、本表の値からフック等の吊り具いっさいの重量を差し引いた値です。  
 180tonフック.....2.78ton    150tonフック.....2.78ton    100tonフック.....1.60ton  
 80tonフック.....1.40ton    60tonフック.....1.25ton    30tonフック.....0.80ton  
 15tonフック.....0.80ton    11tonフック.....0.40ton
3. ジブを装着した場合のブームの定格総荷重は、本表の値より下記の重量を差し引いた値です。(下記の値は、ジブ用フックを含んでいます。)  
 1.0m ジブ.....1.0ton    13.0m ジブ.....2.9ton    19.0m ジブ.....3.7ton  
 25.0m ジブ.....4.7ton    31.0m ジブ.....5.8ton
4. 定格総荷重はワイヤロープの掛数により下記の如く制限されます。  
 11tonまで.....1条掛け    22tonまで.....2条掛け    33tonまで.....3条掛け  
 44tonまで.....4条掛け    55tonまで.....5条掛け    66tonまで.....6条掛け  
 77tonまで.....7条掛け    87tonまで.....8条掛け    105tonまで.....10条掛け  
 125tonまで.....12条掛け    140tonまで.....14条掛け    150tonまで.....16条掛け  
 180tonまで.....18条掛け
5. 1.0m補ジブは18m~66mブームに装着可能です。また定格総荷重は装備されたブーム長さと同じの本表の値から0.5tonを差し引いた値です。但し、最大11tonを越えないで下さい。

## クレーン (マスト付き)

■クレーン定格総荷重表

(単位: ton)

作業半径 (m)	ブーム長 (m)													
	45.0	48.0	51.0	54.0	57.0	60.0	63.0	66.0	69.0	72.0	75.0	78.0	81.0	84.0
4.8														
5.0														
6.0														
7.0														
8.0														
9.0														
10.0														
12.0	65.0	12.5m× 60.0												
14.0	53.9	53.6	50.0	50.0	15.7m× 45.0	45.0	45.0	42.0	41.7					
16.0	46.5	45.3	45.0	44.7	44.0	42.0	41.5	38.2	37.8	34.9	34.7	28.5	21.0	
18.0	39.7	39.4	38.3	38.0	37.7	36.2	35.6	34.9	34.5	29.8	29.6	26.5	20.1	19.0
20.0	34.4	34.1	33.8	32.8	32.5	32.2	32.0	31.2	30.9	26.2	25.9	24.6	19.3	18.5
22.0	30.6	30.3	30.0	29.7	29.4	28.5	28.2	28.2	27.2	25.0	22.6	21.7	18.7	18.0
24.0	27.1	26.8	26.5	26.2	25.9	25.6	25.0	24.9	24.9	24.2	22.4	20.3	18.1	17.8
26.0	24.6	24.3	24.0	23.7	23.4	23.1	22.8	22.8	22.3	22.2	21.8	19.7	17.4	16.5
28.0	22.0	21.8	21.5	21.2	20.9	20.7	20.6	20.6	20.1	19.9	19.8	19.1	16.8	15.3
30.0	19.9	19.7	19.4	19.1	18.9	18.8	18.7	18.7	18.3	18.0	17.9	17.7	16.0	14.5
32.0	18.0	17.7	17.5	17.3	17.2	17.1	17.0	17.0	16.6	16.4	16.2	16.0	15.1	13.6
34.0	16.5	16.4	16.2	16.0	15.8	15.7	15.6	15.6	15.2	14.9	14.8	14.6	13.9	12.4
36.0	15.3	15.1	14.9	14.7	14.5	14.4	14.3	14.2	14.0	13.7	13.6	13.4	12.8	11.3
38.0	14.1	13.9	13.7	13.5	13.4	13.4	13.3	13.2	12.9	12.6	12.5	12.2	11.8	10.3
40.0	12.9	12.7	12.5	12.4	12.3	12.3	12.2	12.2	11.9	11.6	11.4	11.2	11.0	9.5
42.0	40.5m× 12.6	11.9	11.7	11.6	11.5	11.5	11.3	11.3	10.9	10.6	10.4	10.2	10.1	8.6
44.0		43.1m× 11.4	10.9	10.8	10.7	10.7	10.5	10.4	10.1	9.7	9.6	9.4	9.2	7.7
46.0			45.7m× 10.3	10.0	9.9	9.9	9.8	9.7	9.4	9.1	8.9	8.7	8.5	7.0
48.0				9.3	9.2	9.2	9.1	9.0	8.6	8.3	8.2	8.0	7.8	6.3
50.0				48.3m× 9.2	8.7	8.6	8.5	8.4	8.0	7.7	7.5	7.3	7.2	5.7
52.0					50.9m× 8.6	8.1	7.9	7.7	7.4	7.1	7.0	6.8	6.6	5.1
54.0						53.5m× 7.7	7.2	7.1	6.9	6.6	6.4	6.2	6.1	4.6
56.0							6.7	6.6	6.4	6.1	5.9	5.6	5.5	4.0
58.0								6.2	6.0	5.6	5.4	5.1	5.0	3.5
60.0									5.5	5.2	5.0	4.7	4.5	3.0
62.0									5.1	4.7	4.5	4.3	4.1	2.6
64.0										4.3	4.1	3.9	3.7	2.2

注意事項

- 定格総荷重表の値は、水平堅土上に於ける全旋回、転倒荷重の78%以内、前方安定度1.15以上の値です。また、表中の太線より作業半径の小さい部分は各部の強度、作業半径の大きい部分は安定度にて制限された値です。
- 実際につり上げ得る荷重は、本表の値からフック等の吊り具いっさいの重量を差し引いた値です。  
 180tonフック……2.78ton    150tonフック……2.78ton    100tonフック……1.60ton  
 80tonフック……1.40ton    60tonフック……1.25ton    30tonフック……0.80ton  
 15tonフック……0.80ton    11tonフック……0.40ton
- ジブを装着した場合のブームの定格総荷重は、本表の値より下記の重量を差し引いた値です。(下記の値は、ジブ用フックを含んでいます。)  
 1.0m ジブ……1.0ton    13.0m ジブ……2.9ton    19.0m ジブ……3.7ton  
 25.0m ジブ……4.7ton    31.0m ジブ……5.8ton
- 定格総荷重はワイヤロープの掛数により下記の如く制限されます。  
 11tonまで……1条掛け    22tonまで……2条掛け    33tonまで……3条掛け  
 44tonまで……4条掛け    55tonまで……5条掛け    66tonまで……6条掛け  
 77tonまで……7条掛け    87tonまで……8条掛け    105tonまで……10条掛け  
 125tonまで……12条掛け    140tonまで……14条掛け    150tonまで……16条掛け  
 180tonまで……18条掛け
- 1.0m補ジブは45m～84mブームに装着可能です。  
 また定格総荷重は装備されたブーム長さと同じの本表の値から0.5tonを差し引いた値です。但し、最大11tonを越えないで下さい。

# クレーン (マスト無し)

■ジブ定格総荷重表

(単位: ton)

ブーム長 (m)	45.0												48.0												51.0																		
ジブ長 (m)	13.0				19.0				25.0				31.0				13.0				19.0				25.0				31.0														
オフセット 角度	5°	15°	30°	5°	15°	30°	5°	15°	30°	5°	15°	30°	5°	15°	30°	5°	15°	30°	5°	15°	30°	5°	15°	30°	5°	15°	30°	5°	15°	30°	5°	15°	30°	5°	15°	30°	5°	15°	30°				
作業半径 (m)	13.0m 15.0																																										
14.0	15.0	15.7m 13.0			15.8m 12.0									15.0																							15.8m 15.0						
16.0	15.0	13.0			12.0					17.5m 8.0					15.0	10.3m 13.0	16.3m 12.0																					15.0					
18.0	15.0	13.0	18.3m 12.0		12.0	17.5m 10.0				8.0				18.6m 4.0					15.0	13.0	18.5m 12.0			12.0				15.0	13.0	18.2m 13.0	18.1m 12.0							19.3m 8.0					
20.0	15.0	13.0	12.0	12.0	10.0				8.0				4.0		15.0	13.0	12.0	12.0				20.2m 8.0			21.5m 4.0				15.0	13.0	12.0	12.0	10.0	8.0			21.1m 4.0						
22.0	15.0	13.0	12.0	12.0	10.0	23.0m 8.0			8.0	22.2m 7.0			4.0		15.0	13.0	12.0	12.0	10.0				8.0			4.0			15.0	13.0	12.0	12.0	10.0			8.0		4.0					
24.0	15.0	13.0	12.0	12.0	10.0	8.0	8.0	7.0		4.0	24.5m 3.5			15.0	13.0	12.0	12.0	10.0	8.0			25.9m 8.0	8.0		24.2m 7.0		4.0		15.0	13.0	12.0	12.0	10.0	8.0		24.6m 7.0		4.0					
26.0	15.0	13.0	12.0	12.0	10.0	8.0	8.0	7.0		4.0	3.5			15.0	13.0	12.0	12.0	10.0	8.0			8.0	8.0	7.0		4.0	27.4m 3.5		15.0	13.0	12.0	12.0	10.0	8.0		8.0	7.0	4.0	27.5m 3.5				
28.0	15.0	13.0	12.0	12.0	10.0	8.0	8.0	7.0	6.0	4.0	3.5			15.0	13.0	12.0	12.0	10.0	8.0			8.0	8.0	7.0		29.5m 6.0	4.0	3.5		15.0	13.0	12.0	12.0	10.0	8.0		29.3m 6.0	4.0	3.5				
30.0	15.0	13.0	12.0	12.0	10.0	8.0	8.0	7.0	6.0	4.0	3.5	30.5m 3.0			15.0	13.0	12.0	12.0	10.0	8.0			8.0	8.0	7.0		4.0	3.5		15.0	13.0	12.0	12.0	10.0	8.0		7.0	6.0	4.0	3.5			
32.0	15.0	13.0	12.0	12.0	10.0	8.0	8.0	7.0	6.0	4.0	3.5	3.0		15.0	13.0	12.0	12.0	10.0	8.0			8.0	8.0	7.0		6.0	4.0	3.5	33.1m 3.0		15.0	13.0	12.0	12.0	10.0	8.0		8.0	7.0	6.0	4.0	3.5	
34.0	15.0	13.0	12.0	12.0	10.0	8.0	8.0	7.0	6.0	4.0	3.5	3.0		15.0	13.0	12.0	12.0	10.0	8.0			8.0	8.0	7.0		6.0	4.0	3.5	3.0	15.0	13.0	12.0	12.0	10.0	8.0		8.0	7.0	6.0	4.0	3.5		
36.0	15.0	13.0	12.0	12.0	10.0	8.0	8.0	7.0	6.0	4.0	3.5	3.0	14.8	13.0	12.0	12.0	10.0	8.0			8.0	8.0	7.0		6.0	4.0	3.5	3.0	14.6	13.0	12.0	12.0	10.0	8.0		8.0	7.0	6.0	4.0	3.5			
38.0	13.8	13.0	12.0	12.0	10.0	8.0	8.0	7.0	6.0	4.0	3.5	3.0	13.6	13.0	12.0	12.0	10.0	8.0			8.0	8.0	7.0		6.0	4.0	3.5	3.0	13.4	13.0	12.0	12.0	10.0	8.0		8.0	7.0	6.0	4.0	3.5			
40.0	12.6	12.6	12.0	12.0	10.0	8.0	8.0	7.0	6.0	4.0	3.5	3.0	12.5	12.5	12.0	12.0	10.0	8.0			8.0	8.0	7.0		6.0	4.0	3.5	3.0	12.3	12.3	12.0	12.0	10.0	8.0		8.0	7.0	6.0	4.0	3.5			
42.0	40.5m 12.4	40.5m 12.4	40.5m 12.0	40.5m 12.0	40.5m 10.0	40.5m 8.0	40.5m 8.0	40.5m 7.0	40.5m 6.0	40.5m 4.0	40.5m 3.5	40.5m 3.0		11.7	11.7	11.7	11.7	10.0			8.0	8.0	7.0		6.0	4.0	3.5	3.0	11.5	11.5	11.5	11.5	10.0	8.0		8.0	7.0	6.0	4.0	3.5			
44.0														43.1m 11.2	43.1m 11.2	43.1m 11.2	43.1m 11.2	10.0			8.0	8.0	7.0		6.0	4.0	3.5	3.0	10.7	10.7	10.7	10.7	10.0	8.0		8.0	7.0	6.0	4.0	3.5			
46.0																																											
48.0																																											
50.0																																											
52.0																																											
54.0																																											
56.0																																											
58.0																																											

ブーム長 (m)	54.0												57.0												60.0																			
ジブ長 (m)	13.0				19.0				25.0				31.0				13.0				19.0				25.0				31.0															
オフセット 角度	5°	15°	30°	5°	15°	30°	5°	15°	30°	5°	15°	30°	5°	15°	30°	5°	15°	30°	5°	15°	30°	5°	15°	30°	5°	15°	30°	5°	15°	30°	5°	15°	30°	5°	15°	30°	5°	15°	30°					
作業半径 (m)	13.0																																											
14.0	15.7m 15.0														15.0																													
16.0	15.0														15.0	17.0m 13.0	17.7m 12.0																							17.9m 15.0				
18.0	15.0	13.0													15.0	13.0	12.0																											
20.0	15.0	13.0	20.4m 12.0				8.0								15.0	13.0	20.3m 12.0	21.4m 10.0																										
22.0	15.0	13.0	12.0	12.0			8.0								15.0	13.0	12.0	12.0	10.0																									
24.0	15.0	13.0	12.0	12.0	10.0	25.1m 8.0			8.0	24.4m 7.0			4.0		15.0	13.0	12.0	12.0	10.0						25.0m 8.0	24.1m 7.0		4.0		15.0	13.0	12.0	12.0	10.0										
26.0	15.0	13.0	12.0	12.0	10.0	8.0	8.0	7.0		4.0	26.7m 3.5				15.0	13.0	12.0	12.0	10.0	8.0									4.0	26.4m 3.5		15.0	13.0	12.0	12.0	10.0		27.3m 8.0	20.7m 7.0		4.0			
28.0	15.0	13.0	12.0	12.0	10.0	8.0	8.0	7.0		4.0	3.5				15.0	13.0	12.0	12.0	10.0	8.0									4.0	28.9m 6.0	4.0	3.5		15.0	13.0	12.0	12.0	10.0	8.0		8.0	7.0	4.0	29.1m 3.5
30.0	15.0	13.0	12.0	12.0	10.0	8.0	8.0	7.0	6.0	4.0	3.5				15.0	13.0	12.0	12.0	10.0	8.0																								
32.0	15.0	13.0	12.0	12.0	10.0	8.0	8.0	7.0	6.0	4.0	3.5	32.7m 3.0			15.0	13.0	12.0	12.0	10.0	8.0																								
34.0	15.0	13.0	12.0	12.0	10.0	8.0	8.0	7.0	6.0	4.0	3.5	3.0			15.0	13.0	12.0	12.0	10.0	8.0																								
36.0	14.4	13.0	12.0	12.0	10.0	8.0	8.0	7.0	6.0	4.0	3.5	3.0	14.2	13.0	12.0	12.0	10.0	8.0																										
38.0	13.2	13.0	12.0	12.0	10.0	8.0	8.0	7.0	6.0	4.0	3.5	3.0	13.1	13.0	12.0	12.0	10.0	8.0																										
40.0	12.2	12.2	12.0	12.0	10.0	8.0	8.0	7.0	6.0	4.0	3.5	3.0	12.1	12.1	12.0	12.0	10.0	8.0																										
42.0	11.4	11.4	11.4	11.4	10.0	8.0	8.0	7.0	6.0	4.0	3.5	3.0	11.3	11.3	11.3	11.3	10.0	8.0																										
44.0	10.6	10.6	10.6	10.6	10.0	8.0	8.0	7.0	6.0	4.0	3.5	3.0	10.5	10.5	10.5	10.5	10.0	8.0																										
46.0	9.8	9.8	9.8	9.8	9.8	8.0	8.0	7.0	6.0																																			

## クレーン (マスト無し)

■ジブ定格総荷重表

(単位: ton)

ブーム長 (m)	63.0												66.0																																																																																														
ジブ長 (m)	13.0				19.0				25.0				31.0				13.0				19.0				25.0				31.0																																																																														
オフセット 角度	5°	15°	30°	5°	15°	30°	5°	15°	30°	5°	15°	30°	5°	15°	30°	5°	15°	30°	5°	15°	30°	5°	15°	30°	5°	15°	30°	5°	15°	30°	5°	15°	30°	5°	15°	30°																																																																							
作業半径 (m)																																																																																																											
12.0																																																																																																											
14.0																																																																																																											
16.0	17.8m× 15.0																																			17.7m× 15.0																																																																							
18.0	15.0																																			15.0	19.8m× 12.0																																																																						
20.0	15.0	20.1m× 13.0																																		21.7m× 8.0																																			15.0	13.0	12.0	21.5m× 8.0																																	
22.0	15.0	13.0	22.4m× 12.0	12.0	22.6m× 10.0	8.0																																22.9m× 4.0	15.0	13.0	22.3m× 12.0	12.0	23.5m× 10.0	8.0																														22.7m× 4.0																																	
24.0	15.0	13.0	12.0	12.0	10.0	8.0																												4.0	15.0	13.0	12.0	12.0	10.0	8.0																										4.0																																									
26.0	15.0	13.0	12.0	12.0	10.0	22.2m× 8.0	8.0	26.5m× 7.0	4.0																								15.0	13.0	12.0	12.0	10.0	27.1m× 8.0	8.0	26.3m× 7.0	4.0																						4.0																																												
28.0	15.0	13.0	12.0	12.0	10.0	8.0	8.0	7.0	4.0	28.6m× 3.5																						15.0	13.0	12.0	12.0	10.0	8.0	8.0	7.0	4.0	28.6m× 3.5																																																																		
30.0	15.0	13.0	12.0	12.0	10.0	8.0	8.0	7.0	31.2m× 6.0	4.0	3.5																				15.0	13.0	12.0	12.0	10.0	8.0	8.0	7.0	31.0m× 6.0	4.0	3.5																																																																		
32.0	15.0	13.0	12.0	12.0	10.0	8.0	8.0	7.0	6.0	4.0	3.5																			15.0	13.0	12.0	12.0	10.0	8.0	8.0	7.0	6.0	4.0	3.5																																																																			
34.0	15.0	13.0	12.0	12.0	10.0	8.0	8.0	7.0	6.0	4.0	3.5	34.8m× 3.0																		15.0	13.0	12.0	12.0	10.0	8.0	8.0	7.0	6.0	4.0	3.5	35.0m× 3.0																																																																		
36.0	14.1	13.0	12.0	12.0	10.0	8.0	8.0	7.0	6.0	4.0	3.5	3.0	14.0	13.0	12.0	12.0	10.0	8.0	8.0	7.0	6.0	4.0	3.5	3.0																																																																																			
38.0	13.0	13.0	12.0	12.0	10.0	8.0	8.0	7.0	6.0	4.0	3.5	3.0	12.9	12.9	12.0	12.0	10.0	8.0	8.0	7.0	6.0	4.0	3.5	3.0																																																																																			
40.0	12.0	12.0	12.0	12.0	10.0	8.0	8.0	7.0	6.0	4.0	3.5	3.0	12.0	12.0	12.0	12.0	10.0	8.0	8.0	7.0	6.0	4.0	3.5	3.0																																																																																			
42.0	11.1	11.1	11.1	11.1	10.0	8.0	8.0	7.0	6.0	4.0	3.5	3.0	11.0	11.0	11.0	11.0	10.0	8.0	8.0	7.0	6.0	4.0	3.5	3.0																																																																																			
44.0	10.3	10.3	10.3	10.3	10.0	8.0	8.0	7.0	6.0	4.0	3.5	3.0	10.2	10.2	10.2	10.2	10.0	8.0	8.0	7.0	6.0	4.0	3.5	3.0																																																																																			
46.0	9.6	9.6	9.6	9.6	9.6	8.0	8.0	7.0	6.0	4.0	3.5	3.0	9.5	9.5	9.5	9.5	9.5	8.0	8.0	7.0	6.0	4.0	3.5	3.0																																																																																			
48.0	8.9	8.9	8.9	8.9	8.9	8.0	8.0	7.0	6.0	4.0	3.5	3.0	8.8	8.8	8.8	8.8	8.8	8.0	8.0	7.0	6.0	4.0	3.5	3.0																																																																																			
50.0	8.3	8.3	8.3	8.3	8.3	8.0	8.0	7.0	6.0	4.0	3.5	3.0	8.2	8.2	8.2	8.2	8.2	8.0	8.0	7.0	6.0	4.0	3.5	3.0																																																																																			
52.0	7.7	7.7	7.7	7.7	7.7	7.7	7.7	7.0	6.0	4.0	3.5	3.0	7.5	7.5	7.5	7.5	7.5	7.5	7.5	7.0	6.0	4.0	3.5	3.0																																																																																			
54.0	7.1	7.1	7.1	7.1	7.1	7.1	7.1	7.0	6.0	4.0	3.5	3.0	7.0	7.0	7.0	7.0	7.0	7.0	7.0	7.0	6.0	4.0	3.5	3.0																																																																																			
56.0	6.6	6.6	6.6	6.6	6.6	6.6	6.6	6.6	6.0	4.0	3.5	3.0	6.5	6.5	6.5	6.5	6.5	6.5	6.5	6.5	6.5	6.0	4.0	3.5	3.0																																																																																		
58.0																																				6.1	6.1	6.1	6.1	6.1	6.1	6.1	6.1	6.1	6.1	6.1	6.1	6.1	6.1	6.1	6.1	6.1	6.1	6.0	4.0	3.5	3.0																																																		

注意事項

1. 定格総荷重表の値は、水平堅土に於ける全旋回、転倒荷重の78%以内、前方安定度1.15以上の値です。また、表中の太線より作業半径の小さい部分は各部の強度、作業半径の大きい部分は安定度にて制限された値です。
2. 実際につり上げ得る荷重は、本表の値からフック等の吊り具いっさいの重量を差し引いた値です。  
 180tonフック……2.78ton      150tonフック……2.78ton      100tonフック……1.60ton  
 80tonフック……1.40ton      60tonフック……1.25ton      30tonフック……0.80ton  
 15tonフック……0.80ton      11tonフック……0.40ton
3. ジブを装着した場合のブームの定格総荷重は、本表の値より下記の重量を差し引いた値です。  
 (下記の値は、ジブ用フックを含んでいます。)  
 1.0m ジブ……1.0ton      13.0m ジブ……2.9ton      19.0m ジブ……3.7ton  
 25.0m ジブ……4.7ton      31.0m ジブ……5.8ton

4. 定格総荷重はワイヤロープの掛数により下記の如く制限されます。  
 11tonまで……1条掛け      22tonまで……2条掛け      33tonまで……3条掛け  
 44tonまで……4条掛け      55tonまで……5条掛け      66tonまで……6条掛け  
 77tonまで……7条掛け      87tonまで……8条掛け      105tonまで……10条掛け  
 125tonまで……12条掛け      140tonまで……14条掛け      150tonまで……16条掛け  
 180tonまで……18条掛け





# クレーン (マスト付き)

■ジブ定格総荷重表

(単位：ton)

ブーム長 (m)	63.0												66.0														
ジブ長 (m)	13.0			19.0			25.0			31.0			13.0			19.0			25.0			31.0					
オフセット 角度	5°	15°	30°	5°	15°	30°	5°	15°	30°	5°	15°	30°	5°	15°	30°	5°	15°	30°	5°	15°	30°	5°	15°	30°	5°	15°	30°
作業半径 (m)																											
16.0	17.8m×15.0															17.7m×15.0											
18.0	15.0															15.0											
20.0	15.0	20.1m×13.0														15.0	13.0										
22.0	15.0	13.0	22.4m×12.0	12.0	23.6m×10.0										15.0	13.0	22.9m×12.0	12.0	23.5m×10.0						22.7m×4.0		
24.0	15.0	13.0	12.0	12.0	10.0										15.0	13.0	12.0	12.0	10.0						4.0		
26.0	15.0	13.0	12.0	12.0	10.0	27.2m×8.0	8.0	26.8m×7.0							15.0	13.0	12.0	12.0	10.0	27.1m×8.0	8.0	26.3m×7.0				4.0	
28.0	15.0	13.0	12.0	12.0	10.0	8.0	8.0	7.0							15.0	13.0	12.0	12.0	10.0	8.0	8.0	7.0			4.0	28.6m×3.5	
30.0	15.0	13.0	12.0	12.0	10.0	8.0	8.0	7.0	31.2m×6.0	4.0	3.5				15.0	13.0	12.0	12.0	10.0	8.0	8.0	7.0	31.0m×6.0	4.0	3.5		
32.0	15.0	13.0	12.0	12.0	10.0	8.0	8.0	7.0	6.0	4.0	3.5				15.0	13.0	12.0	12.0	10.0	8.0	8.0	7.0	6.0	4.0	3.5		
34.0	15.0	13.0	12.0	12.0	10.0	8.0	8.0	7.0	6.0	4.0	3.5	34.8m×3.0			15.0	13.0	12.0	12.0	10.0	8.0	8.0	7.0	6.0	4.0	3.5	35.0m×3.0	
36.0	14.3	13.0	12.0	12.0	10.0	8.0	8.0	7.0	6.0	4.0	3.5	3.0			14.2	13.0	12.0	12.0	10.0	8.0	8.0	7.0	6.0	4.0	3.5	3.0	
38.0	13.3	13.0	12.0	12.0	10.0	8.0	8.0	7.0	6.0	4.0	3.5	3.0			13.2	13.0	12.0	12.0	10.0	8.0	8.0	7.0	6.0	4.0	3.5	3.0	
40.0	12.2	12.2	12.0	12.0	10.0	8.0	8.0	7.0	6.0	4.0	3.5	3.0			12.2	12.2	12.0	12.0	10.0	8.0	8.0	7.0	6.0	4.0	3.5	3.0	
42.0	11.3	11.3	11.3	11.3	10.0	8.0	8.0	7.0	6.0	4.0	3.5	3.0			11.3	11.3	11.3	11.3	10.0	8.0	8.0	7.0	6.0	4.0	3.5	3.0	
44.0	10.5	10.5	10.5	10.5	10.0	8.0	8.0	7.0	6.0	4.0	3.5	3.0			10.4	10.4	10.4	10.4	10.0	8.0	8.0	7.0	6.0	4.0	3.5	3.0	
46.0	9.8	9.8	9.8	9.8	9.8	8.0	8.0	7.0	6.0	4.0	3.5	3.0			9.7	9.7	9.7	9.7	9.7	8.0	8.0	7.0	6.0	4.0	3.5	3.0	
48.0	9.1	9.1	9.1	9.1	9.1	8.0	8.0	7.0	6.0	4.0	3.5	3.0			9.0	9.0	9.0	9.0	9.0	8.0	8.0	7.0	6.0	4.0	3.5	3.0	
50.0	8.5	8.5	8.5	8.5	8.5	8.0	8.0	7.0	6.0	4.0	3.5	3.0			8.4	8.4	8.4	8.4	8.4	8.0	8.0	7.0	6.0	4.0	3.5	3.0	
52.0	7.9	7.9	7.9	7.9	7.9	7.9	7.9	7.0	6.0	4.0	3.5	3.0			7.7	7.7	7.7	7.7	7.7	7.7	7.7	7.0	6.0	4.0	3.5	3.0	
54.0	7.2	7.2	7.2	7.2	7.2	7.2	7.2	7.0	6.0	4.0	3.5	3.0			7.1	7.1	7.1	7.1	7.1	7.1	7.1	7.0	6.0	4.0	3.5	3.0	
56.0	6.7	6.7	6.7	6.7	6.7	6.7	6.7	6.0	4.0	3.5	3.0				6.6	6.6	6.6	6.6	6.6	6.6	6.6	6.6	6.0	4.0	3.5	3.0	
58.0															6.2	6.2	6.2	6.2	6.2	6.2	6.2	6.2	6.0	4.0	3.5	3.0	
60.0																											
62.0																											

ブーム長 (m)	69.0												72.0														
ジブ長 (m)	13.0			19.0			25.0			31.0			13.0			19.0			25.0			31.0					
オフセット 角度	5°	15°	30°	5°	15°	30°	5°	15°	30°	5°	15°	30°	5°	15°	30°	5°	15°	30°	5°	15°	30°	5°	15°	30°	5°	15°	30°
作業半径 (m)																											
16.0	17.5m×15.0																										
18.0	15.0	19.8m×13.0																									
20.0	15.0	13.0														15.0											
22.0	15.0	13.0	22.1m×12.0	12.0	23.3m×10.0										15.0	13.0											
24.0	15.0	13.0	12.0	12.0	10.0										15.0	13.0	24.3m×12.0	12.0	25.7m×10.0						25.0m×4.0		
26.0	15.0	13.0	12.0	12.0	10.0	27.0m×8.0	8.0	26.1m×7.0							15.0	13.0	12.0	12.0	10.0						4.0		
28.0	15.0	13.0	12.0	12.0	10.0	8.0	8.0	7.0							15.0	13.0	12.0	12.0	10.0	29.2m×8.0	8.0	28.5m×7.0				4.0	
30.0	15.0	13.0	12.0	12.0	10.0	8.0	8.0	7.0	30.9m×6.0	4.0	3.5				15.0	13.0	12.0	12.0	10.0	8.0	8.0	7.0			4.0	30.9m×3.5	
32.0	15.0	13.0	12.0	12.0	10.0	8.0	8.0	7.0	6.0	4.0	3.5				15.0	13.0	12.0	12.0	10.0	8.0	8.0	7.0	33.2m×6.0	4.0	3.5		
34.0	15.0	13.0	12.0	12.0	10.0	8.0	8.0	7.0	6.0	4.0	3.5	34.4m×3.0			14.9	13.0	12.0	12.0	10.0	8.0	8.0	7.0	6.0	4.0	3.5		
36.0	14.0	13.0	12.0	12.0	10.0	8.0	8.0	7.0	6.0	4.0	3.5	3.0			13.7	13.0	12.0	12.0	10.0	8.0	8.0	7.0	6.0	4.0	3.5	36.8m×3.0	
38.0	12.9	12.9	12.0	12.0	10.0	8.0	8.0	7.0	6.0	4.0	3.5	3.0			12.6	12.6	12.0	12.0	10.0	8.0	8.0	7.0	6.0	4.0	3.5	3.0	
40.0	11.9	11.9	11.9	11.9	10.0	8.0	8.0	7.0	6.0	4.0	3.5	3.0			11.6	11.6	11.6	11.6	10.0	8.0	8.0	7.0	6.0	4.0	3.5	3.0	
42.0	10.9	10.9	10.9	10.9	10.0	8.0	8.0	7.0	6.0	4.0	3.5	3.0			10.6	10.6	10.6	10.6	10.0	8.0	8.0	7.0	6.0	4.0	3.5	3.0	
44.0	10.1	10.1	10.1	10.1	10.0	8.0	8.0	7.0	6.0	4.0	3.5	3.0			9.7	9.7	9.7	9.7	9.7	8.0	8.0	7.0	6.0	4.0	3.5	3.0	
46.0	9.4	9.4	9.4	9.4	9.4	8.0	8.0	7.0	6.0	4.0	3.5	3.0			9.1	9.1	9.1	9.1	9.1	8.0	8.0	7.0	6.0	4.0	3.5	3.0	
48.0	8.6	8.6	8.6	8.6	8.6	8.0	8.0	7.0	6.0	4.0	3.5	3.0			8.3	8.3	8.3	8.3	8.3	8.0	8.0	7.0	6.0	4.0	3.5	3.0	
50.0	8.0	8.0	8.0	8.0	8.0	8.0	8.0	7.0	6.0	4.0	3.5	3.0			7.7	7.7	7.7	7.7	7.7	7.7	7.7	7.0	6.0	4.0	3.5	3.0	
52.0	7.4	7.4	7.4	7.4	7.4	7.4	7.4	7.0	6.0	4.0	3.5	3.0			7.1	7.1	7.1	7.1	7.1	7.1	7.1	7.0	6.0	4.0	3.5	3.0	
54.0	6.9	6.9	6.9	6.9	6.9	6.9	6.9	6.0	4.0	3.5	3.0			6.6	6.6	6.6	6.6	6.6	6.6	6.6	6.6	6.6	6.0	4.0	3.5	3.0	
56.0	6.4	6.4	6.4	6.4	6.4	6.4	6.4	6.0	4.0	3.5	3.0			6.1	6.1	6.1	6.1	6.1	6.1	6.1	6.1	6.1	6.0	4.0	3.5	3.0	
58.0	6.0	6.0	6.0	6.0	6.0	6.0	6.0	6.0	4.0	3.5	3.0			5.6	5.6	5.6	5.6	5.6	5.6	5.6	5.6	5.6	5.6	5.6	5.6	5.6	
60.0	5.5	5.5	5.5	5.5	5.5	5.5	5.5	5.5	4.0	3.5	3.0			5.2	5.2	5.2	5.2	5.2	5.2	5.2	5.2	5.2	5.2	5.2	5.2	5.2	
62.0	5.1	5.1	5.1	5.1	5.1	5.1	5.1	5.1	4.0	3.5	3.0			4.7	4.7	4.7	4.7	4.7	4.7	4.7	4.7	4.7	4.7	4.7	4.7	4.7	
64.0															4.3	4.3	4.3	4.3	4.3	4.3	4.3	4.3	4.3	4.3	4.3	4.3	

- 注意事項
- 1.0mジブは18m〜84mブームに装着可能です。また定格総荷重は装着されたブームの長さと同じの本表の値から0.5tonを差引いた値です。但し、最大11tonを越えないで下さい。
  - ジブのつり上荷重は、ジブ定格総荷重表を参照して下さい。(但し、1.0mジブを除く)
  - 主フックを取付けた場合、ジブで実際につり上げる事ができる値は、クレーンジブ定格総荷重表の値より主フックとジブフックの合計重量を差引いた値です。
  - ブームの延長線とジブのなす角度は、荷重をついた状態で30°を越えないこと。

## タワークレーン (ラフティングタイプ)

### ■タワークレーン仕様 (特別仕様)

最大つり上り荷重×作業半径	22ton×14.5m
フック地上最大揚程	104m (57mポスト+51mジブ)
ロープ速度	荷重巻上・巻下 ※ 100/60・50/30m/min
	ポスト巻上・巻下 ※ 28×2m/min
	ジブ巻上・巻下 ※ 30m/min
ロープ掛数	22tonフック 2条掛
	11tonフック 1条掛
	ポスト巻上 9×2条掛
	ジブ巻上 9条掛
カウンタウェイト重量	56ton
カーボディウェイト重量	
全装備重量 (57mポスト+51mジブ+22tonフック時)	173.1ton
平均接地圧	0.97kgf/cm <sup>2</sup>

(注) ※印の数値は負荷により変化します。

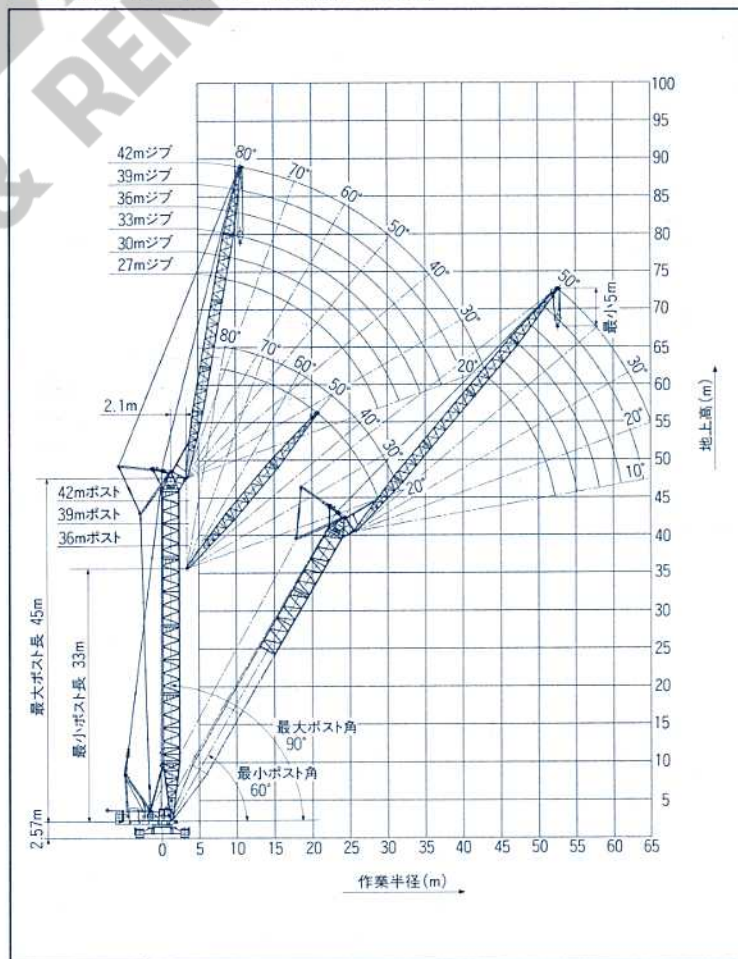
### ■ポストとジブの組合せ (●印の組合せが可能です。)

ポスト長 (m)	ジブ長 (m)								
	27	30	33	36	39	42	45	48	51
33	●	●							
36	●	●	●						
39	●	●	●	●					
42	●	●	●	●	●				
45	●	●	●	●	●	●			
48	●	●	●	●	●	●	●		
51	●	●	●	●	●	●	●	●	
54	●	●	●	●	●	●	●	●	●
57	●	●	●	●	●	●	●	●	●

### ■使用ワイヤロープ

使用箇所	ロープ径(mm)	破断強度(t)	ロープタイプ
荷重巻上	φ26	61.0	19+39×7 タフナフレックス
タワージブ巻上	φ26	49.9	6×Fi(29) IWRC普通Z燃
タワーポスト巻上	φ20	34.1	T7×7+6×WS(31) IWRC普通Z燃
タワージブ支持	φ34	104.0	T7×7+6×WS(36) IWRC普通Z燃
タワーポスト支持	φ34	104.0	T7×7+6×WS(36) IWRC普通Z燃

### ■作業範囲図 (33m~45mポスト時)



## タワークレーン (ラッピングタイプ)

### ■タワーポスト構成/ジブ構成 (標準：タワークレーン最長仕様時)

(単位：m)

ポスト長	ポスト構成
33	7.5 (インナ) + 9.0※ + 6.0 + 9.0 + 1.5 (タワートップ)
36	7.5 + 9.0※ + 9.0 + 9.0 + 1.5
39	7.5 + 9.0※ + 3.0 + 9.0 + 9.0 + 1.5
42	7.5 + 9.0※ + 6.0 + 9.0 + 9.0 + 1.5
45	7.5 + 9.0※ + 9.0 + 9.0 + 9.0 + 1.5
48	7.5 + 9.0※ + 3.0 + 9.0 + 9.0 + 9.0 + 1.5
51	7.5 + 9.0※ + 6.0 + 9.0 + 9.0 + 9.0 + 1.5
54	7.5 + 9.0※ + 3.0 + 6.0 + 9.0 + 9.0 + 9.0 + 1.5
57	7.5 + 9.0※ + 3.0 + 3.0 + 6.0 + 9.0 + 9.0 + 9.0 + 1.5

ジブ長	ジブ構成
27	9.0 (インナ) + 9.0 + 9.0 (アウト)
30	9.0 + 3.0 + 9.0 + 9.0
33	9.0 + 3.0 + 3.0 + 9.0 + 9.0
36	9.0 + 9.0 + 9.0 + 9.0
39	9.0 + 3.0 + 9.0 + 9.0 + 9.0
42	9.0 + 3.0 + 3.0 + 9.0 + 9.0 + 9.0
45	9.0 + 9.0 + 9.0 + 9.0 + 9.0
48	9.0 + 3.0 + 9.0 + 9.0 + 9.0 + 9.0
51	9.0 + 3.0 + 3.0 + 9.0 + 9.0 + 9.0 + 9.0

### ■タワーポスト構成/ジブ構成 (クレーン最長仕様、タワークレーン最長仕様時)

(単位：m)

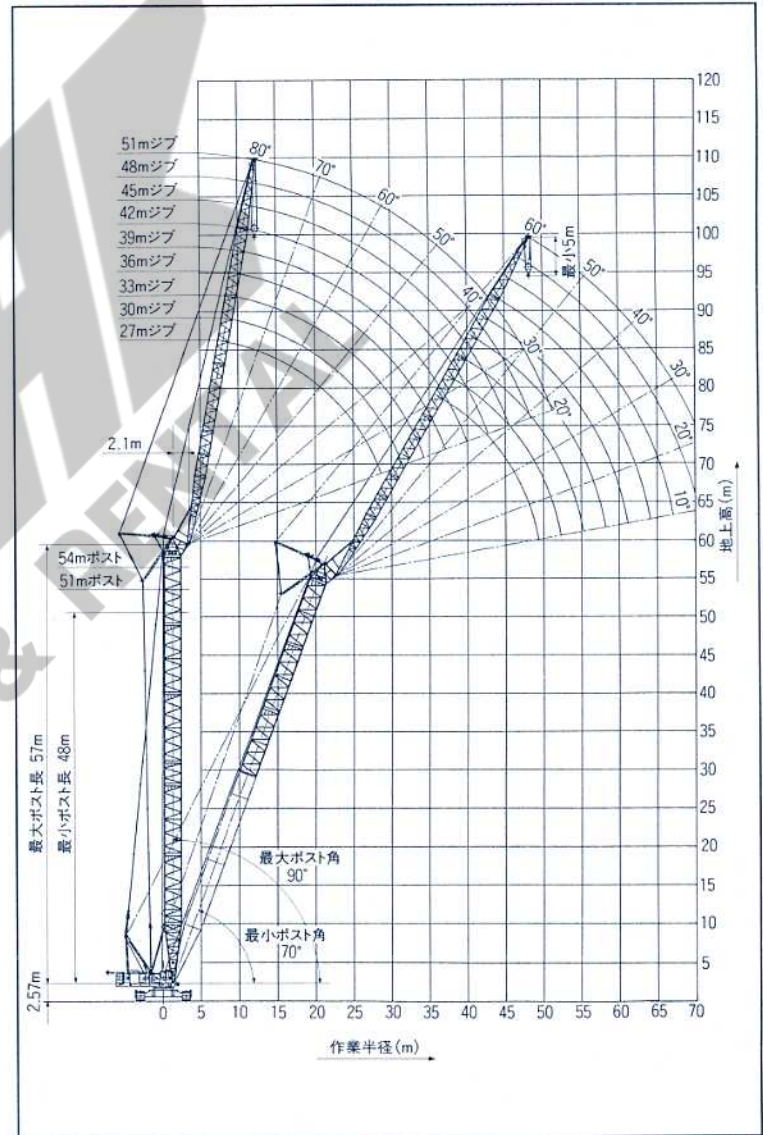
ポスト長	ポスト構成
33	7.5 (インナ) + 9.0※ + 6.0 + 9.0 + 1.5 (タワートップ)
36	7.5 + 9.0※ + 9.0 + 9.0 + 1.5
39	7.5 + 9.0※ + 3.0 + 9.0 + 9.0 + 1.5
42	7.5 + 9.0※ + 6.0 + 9.0 + 9.0 + 1.5
45	7.5 + 9.0※ + 9.0 + 9.0 + 9.0 + 1.5
48	7.5 + 9.0※ + 3.0 + 9.0 + 9.0 + 9.0 + 1.5
51	7.5 + 9.0※ + 6.0 + 9.0 + 9.0 + 9.0 + 1.5
54	7.5 + 9.0※ + 9.0 + 9.0 + 9.0 + 9.0 + 1.5
57	7.5 + 9.0※ + 3.0 + 9.0 + 9.0 + 9.0 + 9.0 + 1.5

ジブ長	ジブ構成
27	9.0 (インナ) + 9.0 + 9.0 (アウト)
30	9.0 + 3.0 + 9.0 + 9.0
33	9.0 + 3.0 + 3.0 + 9.0 + 9.0
36	9.0 + 9.0 + 9.0 + 9.0
39	9.0 + 3.0 + 9.0 + 9.0 + 9.0
42	9.0 + 3.0 + 3.0 + 9.0 + 9.0 + 9.0
45	9.0 + 9.0 + 9.0 + 9.0 + 9.0
48	9.0 + 3.0 + 9.0 + 9.0 + 9.0 + 9.0
51	9.0 + 3.0 + 3.0 + 9.0 + 9.0 + 9.0 + 9.0

#### 注意事項

- ※印の9.0mインサートポストはイコライザレスト、ガイドレール付きのもので、かつベンドケーブルが分割されています。1.5mベンドケーブルを取り外し、7.5mベンドケーブルのみで使用してください。
- 1.5mタワートップを除き、クレーンブームと兼用します。

### ■作業範囲図 (48m~57mポスト時)



# タワークレーン (ラフティングタイプ)

■タワークレーン定格総荷重表

(単位: ton)

ポスト長 (m)	33~57	33~57	36~57	39~57	42~57	45~57	48~57	51~57	54~57
ジブ長 (m)									
作業半径 (m)	27	30	33	36	39	42	45	48	51
8.0	8.1m× 22.0	8.6m× 21.0							
9.0	22.0	21.0	9.2m× 19.5	9.7m× 18.0					
10.0	22.0	21.0	19.5	18.0	10.2m× 16.5	10.7m× 15.0			
11.0	22.0	21.0	19.5	18.0	16.5	15.0	11.2m× 13.5	11.8m× 12.0	
12.0	22.0	21.0	19.5	18.0	16.5	15.0	13.5	12.0	12.4m× 10.5
13.0	22.0	21.0	19.5	18.0	16.5	15.0	13.5	12.0	10.5
14.0	22.0	21.0	19.5	18.0	16.5	15.0	13.5	12.0	10.5
14.5	22.0	21.0	19.5	18.0	16.5	15.0	13.5	12.0	10.5
15.0	21.3	20.6	19.5	18.0	16.5	15.0	13.5	12.0	10.5
16.0	20.0	19.7	19.1	16.5m× 18.0	17.5m× 16.5	15.0	13.5	12.0	10.5
18.0	18.1	18.1	17.8	17.2	16.3	19.0m× 15.0	19.5m× 13.5	12.0	10.5
20.0	16.4	16.4	16.3	16.2	15.5	14.6	13.4	12.0	10.5
22.0	14.9	14.9	14.9	14.9	14.5	13.8	12.8	11.7	10.5
24.0	13.6	13.6	13.6	13.6	13.6	13.0	12.2	11.3	10.5
26.0	12.3	12.3	12.3	12.3	12.3	12.1	11.6	11.0	26.4m× 10.5
28.0	11.1	11.1	11.1	11.1	11.1	11.1	11.0	10.4	8.7
30.0	10.0	10.0	10.0	10.0	10.0	10.0	10.0	9.8	8.1
32.0	9.2	9.2	9.2	9.2	9.2	9.2	9.2	9.2	7.3
34.0	8.4	8.4	8.4	8.4	8.4	8.4	8.4	8.4	6.7
36.0	7.7	7.7	7.7	7.7	7.7	7.7	7.7	7.7	6.1
38.0	7.1	7.1	7.1	7.1	7.1	7.1	7.1	7.1	5.5
40.0	6.5	6.5	6.5	6.5	6.5	6.5	6.5	6.5	5.0
45.0	5.3	5.3	5.3	5.3	5.3	5.3	5.3	5.3	3.9
50.0	4.4	4.4	4.4	4.4	4.4	4.4	4.4	4.4	2.9
55.0	51.8m× 4.3	54.8m× 3.6	3.6	3.6	3.6	3.6	3.6	3.6	2.1
60.0			57.7m× 3.4	3.0	3.0	3.0	3.0	3.0	1.7
62.0				60.7m× 2.9	2.8	2.8	2.8	2.8	1.5
64.0					63.6m× 2.64	2.6	2.6	2.6	1.3
66.0						2.4	2.4	2.4	1.2
68.0						68.6m× 2.35	66.7m× 2.3	2.2	1.0
70.0								69.6m× 2.1	0.9
72.0									0.8

注意事項

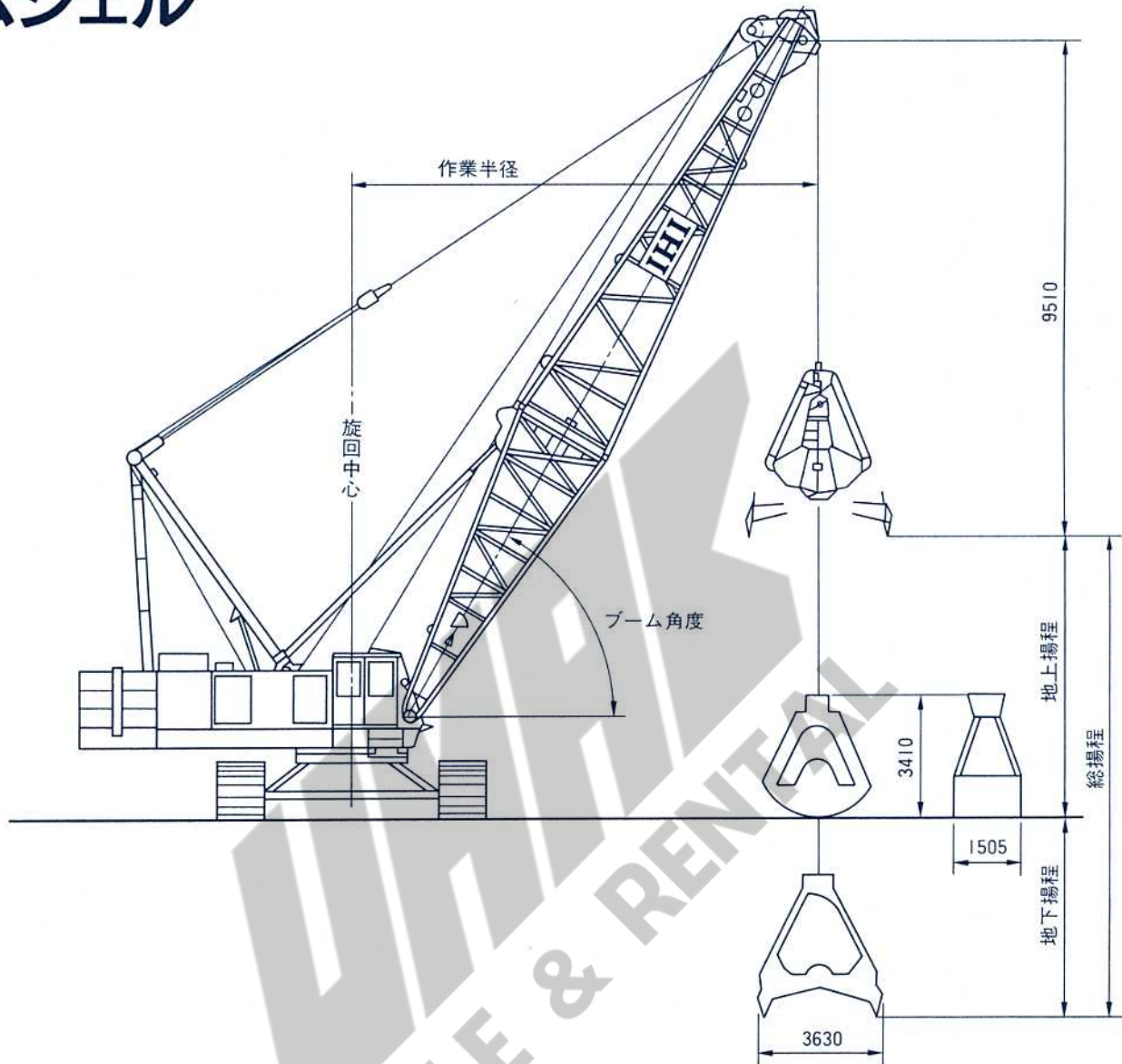
1. 定格総荷重表の値は、水平堅土上に於ける全旋回、転倒荷重の78%以内、前方安定度1.15以上の値です。
2. 実際につり上げ得る荷重は、本表の値から、フック等のつり具いっさいの重量を差引いた値です。  
 30tonフック ..... 0.8ton (クレーン用中間フックを兼用する場合)  
 22tonフック ..... 0.8ton  
 11tonフック ..... 0.4ton
3. 定格総荷重表に示す荷重値は、すべてポスト等の強度により決定されたものです。過荷重にならない様に注意して下さい。

4. 最小、および最大作業半径は次の通りとし、この範囲で作業して下さい。  
 最小作業半径 ..... ポスト角90°でジブ角80°の時。  
 最大作業半径  
 ポスト長33m~45mの場合  
 負荷状態に於けるポスト角60°でジブ角10°の時。  
 ポスト長48m~57mの場合  
 負荷状態に於けるポスト角70°でジブ角10°の時。最大は72m迄。

## クラムシェル

### ■外形寸法図

単位：mm



### ■クラムシェル仕様 (特別仕様)

総揚程	46.0m (24mブーム+2.5m <sup>3</sup> バケット)	
ロープ速度	バケット開閉	※高速60 / 低速30m/min
	バケット支持	※高速60 / 低速30m/min
	ブーム巻上・巻下	※28×2m/min
ロープ掛数	バケット開閉	6条掛 (全バケット共通)
	バケット支持	1条掛 (全バケット共通)
	ブーム巻上	9×2条掛
カウンタウェイト重量	56.0ton	
全装備重量 (24mブーム+2.5m <sup>3</sup> バケット)	158.5ton	
平均接地圧	0.89kgf/cm <sup>2</sup>	

(注) ※印の数値は負荷により変化します。

### ■クラムシェルバケット仕様

仕様区分	容量 (m <sup>3</sup> )	自重 (ton)	用途
選択仕様	2.0	6.5	重掘削 (浚渫用)
標準	2.5	5.5	一般掘削・重量物荷役
選択仕様	3.0	5.0	中量物荷役 (見掛比重1.2~1.5)
選択仕様	4.0	4.5	軽量物荷役 (見掛比重1.2以下)
選択仕様	5.0	4.0	軽量物荷役 (見掛比重1.0以下)

### ■使用ワイヤロープ

使用箇所	ロープ径 (mm)	破断強度 (t)	ロープタイプ
バケット開閉	φ 26	56.8	T7×7+6×Fi(29) IWRC普通Z燃
バケット支持	φ 26	56.8	T7×7+6×Fi(29) IWRC普通Z燃
ブーム巻上	φ 20	30.0	T7×7+6×WS(31) IWRC普通Z燃
ブーム支持	φ 34	104.0	T7×7+6×WS(31) IWRC普通Z燃
油圧タグライン	φ 10	5.5	6×19 普通Z燃

### ■作業範囲・能力表

ブーム長 (m)	18				21				24				27			
	35°	45°	55°	65°	35°	45°	55°	65°	35°	45°	55°	65°	35°	45°	55°	65°
作業半径 (m)	16.7	14.8	12.4	9.7	19.2	16.9	14.1	11.0	21.6	20.0	15.9	12.3	24.1	21.1	17.6	13.5
つり上性能 (ton)	10.5	10.5	10.5	10.5	10.5	10.5	10.5	10.5	10.5	10.5	10.5	10.5	10.5	10.5	10.5	10.5
地上揚程 (m)	3.4	5.5	8.4	10.0	5.1	7.6	10.0	12.7	6.8	9.8	13.3	15.5	8.53	11.9	15.8	18.2
地下揚程 (m)	42.6	40.5	37.6	36.0	40.9	38.4	35.1	33.3	39.2	36.2	32.7	30.5	37.5	34.1	30.2	27.8

#### 注意事項

1. つり上性能は、クラムシェル作業時における「バケット自重」+「つかみ重量」の上限を示すもので、この値を越えないように、つかみ物に応じたバケットを選定して下さい。
2. 地上揚程は、2.5m<sup>3</sup>標準バケットでの値です。
3. 地下揚程は、標準の支持・開閉ロープ長さでの値です。

■分解重量及び概略寸法

	主要部品名	単体数量 (t)	個数	寸法 (m) 長さ×幅×高さ
本 体	上部旋回体	28.00	1	8.20×3.40×2.60
	カーボディアクスル (クランプ付)	16.00	1	6.00×3.45×1.20
	クローラフレーム	18.00	2	8.84×1.44×1.31
	カウンタウェイト (下側)	16.00	1	4.60×1.76×0.47
	カウンタウェイト (中側)	15.00	1	4.60×1.76×0.41
	カウンタウェイト (上側)	15.00	1	4.60×1.76×0.41
	カウンタウェイト (上側・右)	5.00	1	1.75×1.51×0.41
	カウンタウェイト (上側・左)	5.00	1	1.75×1.51×0.41
	カウンタウェイト (最上段・右)	4.90	1	1.75×1.51×0.41
	カウンタウェイト (最上段・中)	3.20	1	1.76×1.10×0.34
	カウンタウェイト (最上段・左)	4.90	1	1.75×1.51×0.41
	カウンタウェイト (カーボディ)	8.00	2	2.00×1.35×0.90
	ジャッキアップ装置	0.50	4	3.00×2.80×0.65
	ペDESTAL	0.04	4	0.50×0.50×0.59
	Aフレーム	3.80	1	6.07×1.70×1.20
	ク レ ン ア タ ッ チ メ ン ト	インナーブーム (テレスコ付)	3.70	1
アウターブーム		3.50	1	11.28×2.35×2.43
3mインサートブーム		0.70	必要数	3.13×2.34×2.48
6mインサートブーム		1.10	必要数	6.13×2.34×2.48
9mインサートブーム		1.50	必要数	9.13×2.34×2.48
1m補ジブ		0.40	1	1.73×0.43×0.62
マスト		1.90	1	10.68×1.86×0.74
イコライザ		0.74	1	2.30×1.20×0.50
インナージブ (ストラット付)		0.90	1	6.40×1.22×1.60
アウタージブ		0.40	1	6.10×1.06×0.95
3mインサートジブ		0.10	必要数	3.08×1.06×0.98
6mインサートジブ		0.20	必要数	6.08×1.06×0.98
180tonフックブロック		2.78	1	1.15×0.80×2.47
150tonフックブロック		2.78	1	1.02×0.79×2.37
100tonフックブロック		1.60	1	0.83×0.79×2.02
80tonフックブロック		1.40	1	0.46×0.75×2.00
60tonフックブロック		1.25	1	0.41×0.70×1.79
30tonフックブロック		0.80	1	0.35×0.79×1.74
15tonフックブロック		0.80	1	0.35×0.79×1.74
11tonフックブロック		0.40	1	0.40×0.40×1.32
主巻上ロープ (φ26mm×400m)		1.34	1	—
補巻上ロープ (φ26mm×280m)		0.95	1	—
ブーム巻上ロープ (φ20mm×380m)		0.61	1	—
タ ワ ー ア タ ッ チ メ ン ト	アウターポスト	2.40	1	3.40×2.47×2.80
	ストラット	2.10	1	7.30×2.10×1.20
	インナーポスト (スタビライザー付)	4.00	1	7.75×2.75×2.35
	基本9mポスト	2.00	1	9.13×2.34×2.48
	9mインサートポスト	1.50	必要数	9.13×2.34×2.48
	6mインサートポスト	1.10	必要数	6.13×2.34×2.48
	3mインサートポスト	0.70	必要数	3.13×2.34×2.48
	インナージブ	1.10	1	9.30×2.44×1.50
	アウタージブ	1.00	1	9.30×1.49×1.50
	3mインサートジブ	0.30	必要数	3.10×1.49×1.50
	6mインサートジブ	0.50	必要数	6.10×1.49×1.50
	9mインサートジブ	0.80	必要数	9.10×1.49×1.50
	イコライザ (ポスト巻上)	0.74	1	2.30×1.20×0.50
	ミドルイコライザ (ジブ巻上)	0.25	1	1.10×0.85×0.35
	22tonフックブロック	0.80	1	0.35×0.79×1.74
	11tonフックブロック	0.40	1	0.40×0.40×1.32
	荷重巻上ロープ (φ26mm×400m)	1.34	1	—
	ポスト巻上ロープ (φ20mm×380m)	0.61	1	—
	ジブ巻上ロープ (φ26mm×305m)	0.91	1	—



(注) 本仕様は予告なく変更することがあります。

## IHI 石川島建機株式会社

特約店・販売店

東京本部 東京都中央区八重洲2-9-7(石興ビル)〒104 電話(03)3277-3961  
新潟営業所 (025)362-2271 富山営業所 (0764)32-3200  
長野営業所 (0263)26-1822 関西支店 (06) 281-2000  
静岡営業所 (054)287-1911 広島営業所 (082)245-7660  
北海道支店 (011)281-3061 高松営業所 (0878)51-3195  
東北支店 (022)236-9461 九州支店 (092)503-1855  
福島営業所 (0249)46-0131 鹿児島営業所 (0992)23-1203  
中部支店 (052)561-6801