

DEMAG

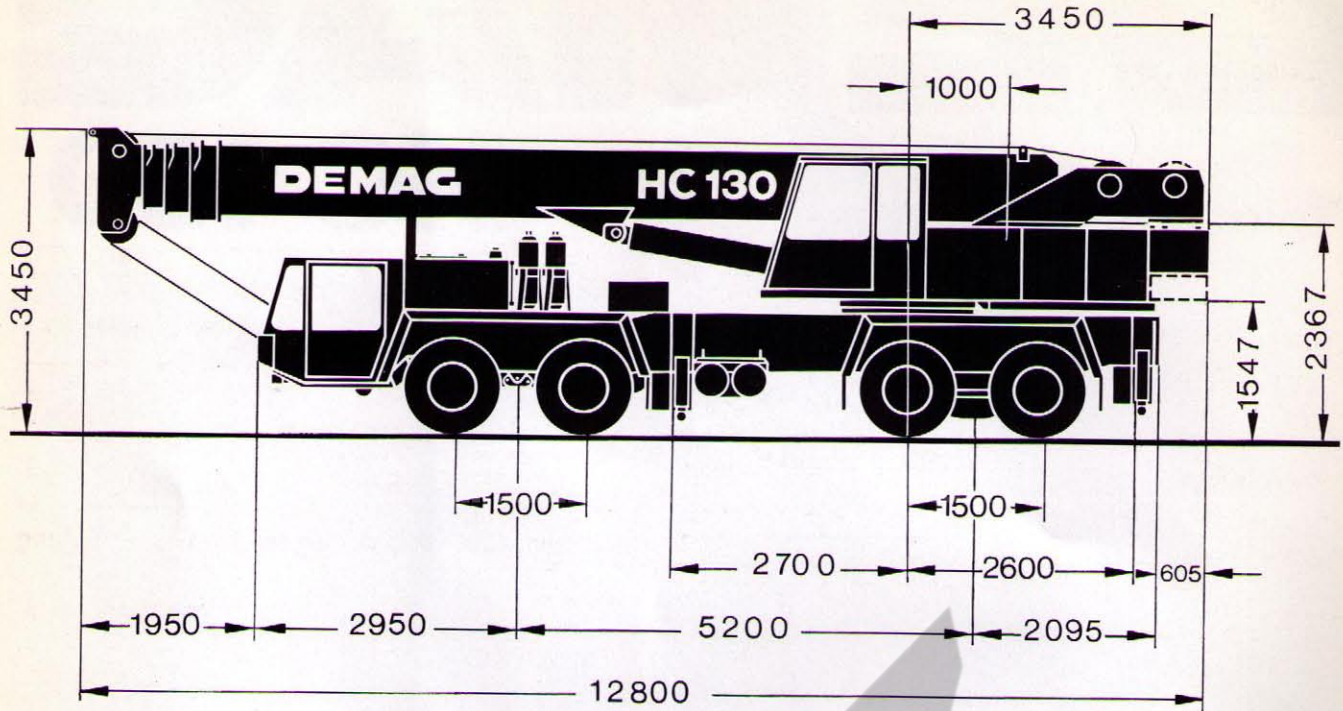
HC 130

Teleskop-Autokran

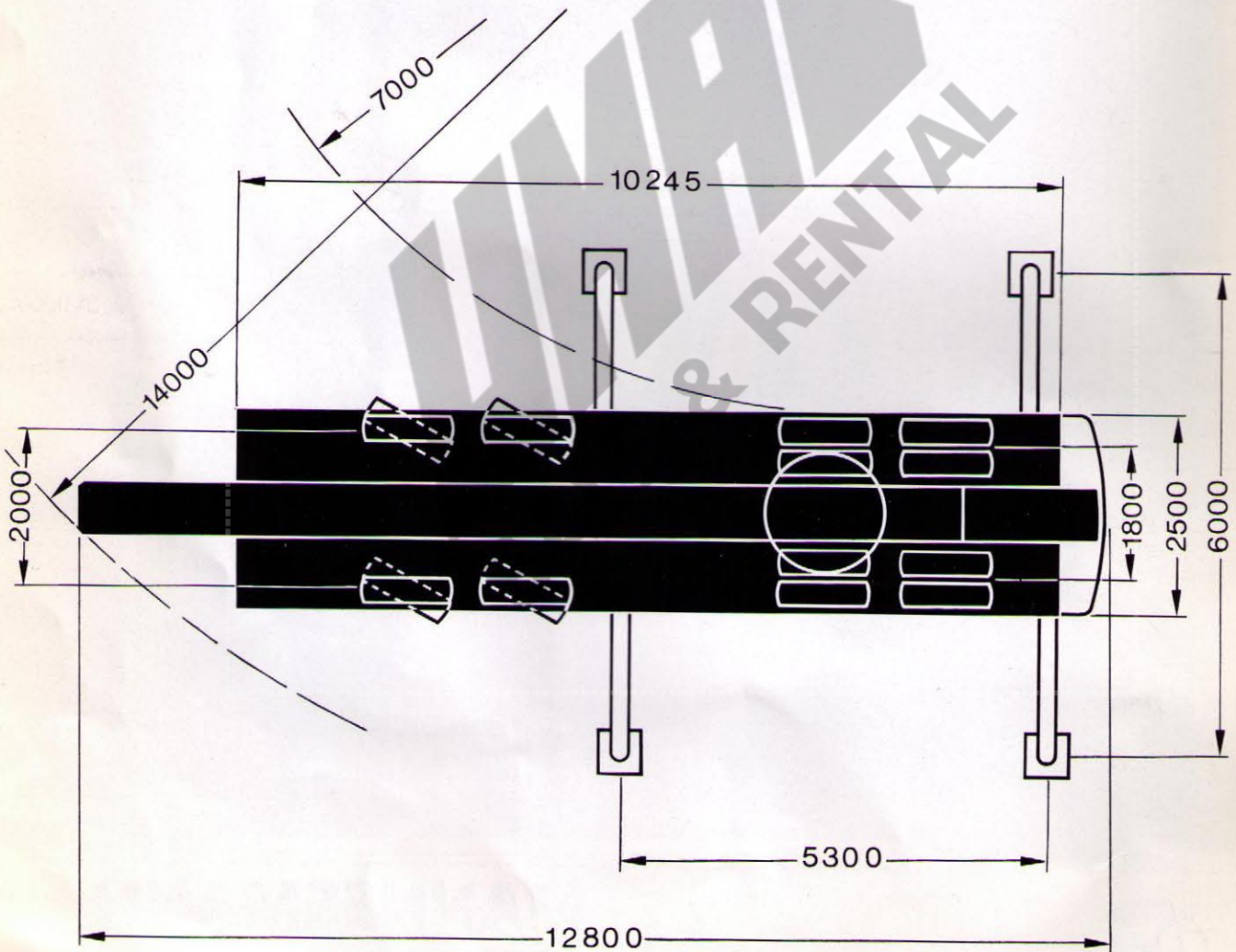


MANNESMANN
DEMAG
Baumaschinen

Grundkran



Bereifung: 12 R 22,5 PR 16



Fahrgestell

Motor	Mercedes-Benz OM 402 wassergekühlt	
Bauart	8 Zyl.-4 Takt	
Leistung (DIN 70020) bei 2500 1/min	188 kW (256 PS)	
Inhalt des Kraftstoffbehälters	300 l	
Schaltgetriebe	8 Vorwärtsgänge, 1 Kriechgang vorwärts, 1 Rückwärtsgang	
Antrieb	8 x 4	wahlweise 8 x 6
angetriebene Achsen	3., 4.	
gelenkte Achsen	1., 2.	
Achsaufhängung	1. und 2. Achse gefedert; 3. und 4. Achse gefedert mit hydr. Blockierung	
Abstützung	vollhydraulisch	

Achslasten

Kran mit Hauptausleger, Hilfsausleger, Unterflasche, Zusatzwinde und kompl. Gegengewicht

Vorderachsen	13700 kg
Hinterachsen	24000 kg
Gesamt	37700 kg

Fahrleistungen

Fahrgeschwindigkeit:

Vorwärtsgang	2,3 ... 73,8 km/h
Rückwärtsgang	3,7 km/h
Kleinste Geschwindigkeit bei max. Drehmoment	2,2 km/h
Steigfähigkeit bei Transportgewicht	max. 29,1%

Oberwagen

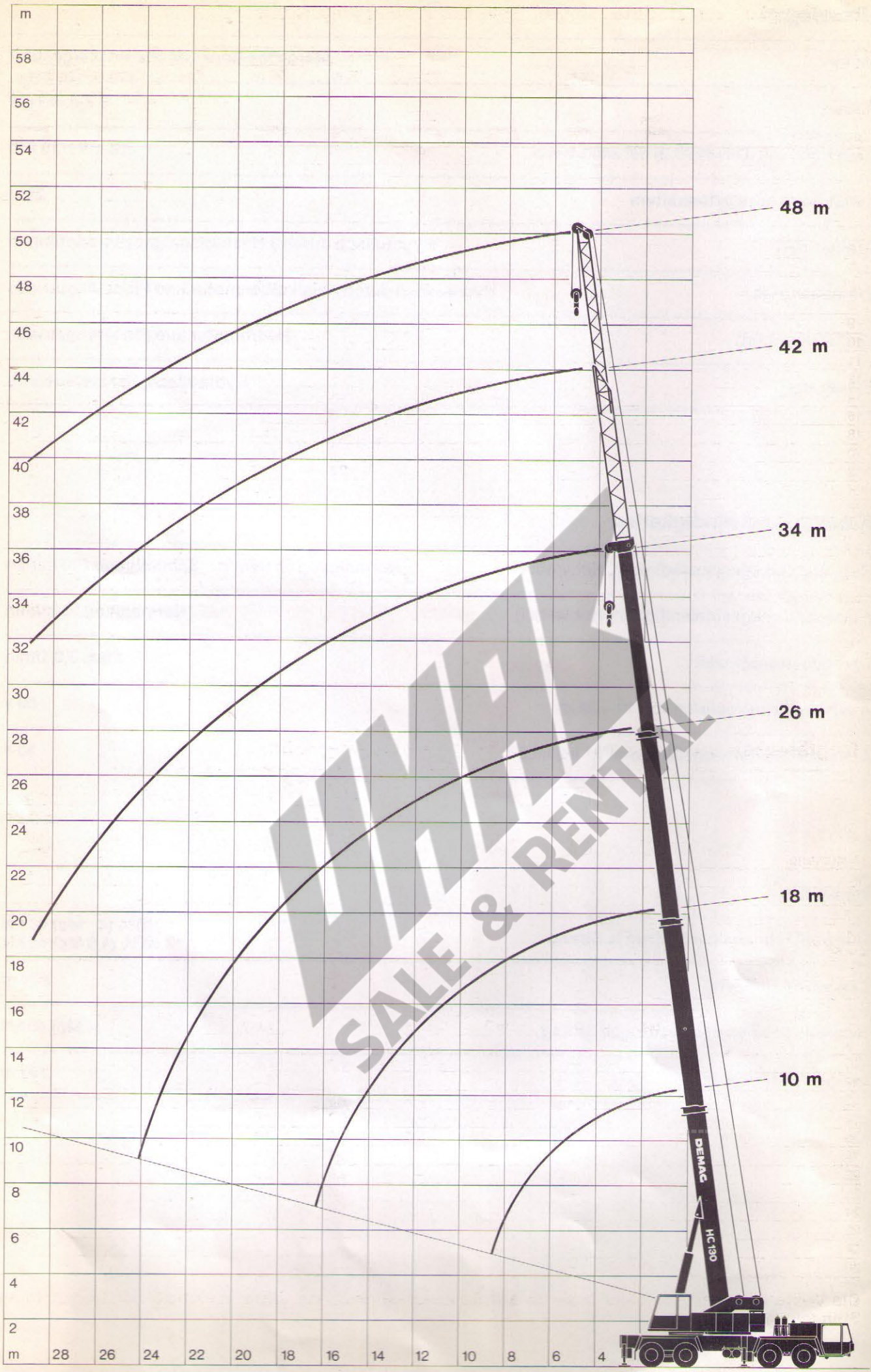
Motor	Mercedes-Benz OM 352 wassergekühlt
Bauart	6 Zyl.-4 Takt
Dauerleistung (DIN 6270 B) bei 2400 1/min	88 kW (119 PS)
Inhalt des Kraftstoffbehälters	280 l
Kranantrieb	Hydraulisch durch 3 Hochleistungszahnradpumpen
Windenantrieb	Hydraulisch durch Axialkolbenmotor und Planetengetriebe
Drehwerkantrieb	Hydromotor und Planetengetriebe
Steuerung	Hydraulisch, Servosteuerung

Arbeitsgeschwindigkeiten

Hub- und Senkgeschwindigkeit, Hubwerk I	Normalgang 55 m/min	Schnellgang 110 m/min
Hub- und Senkgeschwindigkeit, Hubwerk II	Normalgang 55 m/min	
Drehgeschwindigkeit	max. 3,0 1/min	
Ausleger-Teleskopieren von 10—34 m	60 s	
Ausleger-Winkelverstellung von 0° bis 81,5°	55 s	

Hubseile

Hubwerk I: zulässiger Seilzug je Strang	75% (4 Mp) 40 kN 85% (4,5 Mp) 45 kN
Länge des Hubseils	230 m
Hubwerk II: zulässiger Seilzug je Strang	(4 Mp) 40 kN
Länge des Hubseils	165 m



Tragfähigkeit am Hauptausleger, 85% bei 7 t Gegengewicht

Ausladung m	Hauptauslegerlänge														
	10 m						18 m			26 m			34 m		
	nach hinten	360°		360°		360°		360°		360°		Hauptauslegerverlängerung			
t	t	t	t	t	t	t	t	t	t	t	8 m	8 m Teile	14 m Teile		
2,8	—	—	50,0	—	—	—	—	—	—	—	—	—	—	—	
3,5	17,2	10,5	43,8	—	—	—	—	—	—	—	—	—	—	—	
4	14,3	8,5	39,6	24,0	—	—	—	—	—	—	—	—	—	—	
4,5	12,1	7,0	35,8	23,0	—	—	—	—	—	—	—	—	—	—	
5	10,5	5,9	32,6	22,2	16,0	—	—	—	—	—	—	—	—	—	
6	8,2	4,4	26,8	19,8	15,0	10,0	—	—	—	—	—	—	—	—	
7	6,6	3,3	22,0	17,5	14,1	9,5	5,5	—	—	—	—	—	—	—	
8	5,4	2,6	18,1	15,6	13,0	8,8	5,4	4,0	—	—	—	—	—	—	
9	—	—	—	13,5	11,7	8,1	5,2	3,9	2,9	—	—	—	—	—	
10	—	—	—	11,7	10,6	7,4	4,9	3,9	2,8	—	—	—	—	—	
11	—	—	—	10,3	9,5	6,9	4,7	3,8	2,7	—	—	—	—	—	
12	—	—	—	8,8	8,4	6,3	4,5	3,7	2,6	—	—	—	—	—	
14	—	—	—	6,7	6,6	5,3	4,2	3,5	2,4	—	—	—	—	—	
16	—	—	—	5,3	5,2	4,4	3,7	3,2	2,2	—	—	—	—	—	
18	—	—	—	—	4,1	3,6	3,2	2,9	2,1	—	—	—	—	—	
20	—	—	—	—	3,2	2,8	2,9	2,6	2,0	—	—	—	—	—	
22	—	—	—	—	2,6	2,2	2,6	2,2	1,9	—	—	—	—	—	
24	—	—	—	—	2,0	1,8	2,2	1,9	1,8	—	—	—	—	—	
26	—	—	—	—	—	1,4	1,9	1,5	1,6	—	—	—	—	—	
28	—	—	—	—	—	1,1	1,5	1,3	1,4	—	—	—	—	—	
30	—	—	—	—	—	—	1,3	1,0	1,2	—	—	—	—	—	

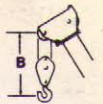
Die Werte über der Trennlinie basieren auf Bauteilefestigkeit, die Werte unterhalb der Trennlinie auf Standsicherheit.

Tragfähigkeit am Hauptausleger, 75% bei 7 t Gegengewicht

Ausladung m	Hauptauslegerlänge														
	10 m						18 m			26 m			34 m		
	nach hinten	360°		360°		360°		360°		360°		Hauptauslegerverlängerung			
t	t	t	t	t	t	t	t	t	t	t	8 m	8 m Teile	14 m Teile		
2,8	—	—	45,0	—	—	—	—	—	—	—	—	—	—	—	
3,5	17,2	10,5	38,7	—	—	—	—	—	—	—	—	—	—	—	
4	14,3	8,5	35,0	22,0	—	—	—	—	—	—	—	—	—	—	
4,5	12,1	7,0	31,6	20,8	—	—	—	—	—	—	—	—	—	—	
5	10,5	5,9	28,8	19,6	15,0	—	—	—	—	—	—	—	—	—	
6	8,2	4,4	23,7	17,5	13,8	9,0	—	—	—	—	—	—	—	—	
7	6,6	3,3	19,4	15,5	12,5	8,4	5,0	3,6	—	—	—	—	—	—	
8	5,4	2,6	16,0	13,8	11,5	7,8	4,8	3,6	—	—	—	—	—	—	
9	—	—	—	12,0	10,4	7,2	4,6	3,5	2,6	—	—	—	—	—	
10	—	—	—	10,4	9,4	6,6	4,4	3,5	2,5	—	—	—	—	—	
11	—	—	—	9,1	8,4	6,1	4,2	3,4	2,4	—	—	—	—	—	
12	—	—	—	7,8	7,5	5,6	4,0	3,3	2,3	—	—	—	—	—	
14	—	—	—	6,0	5,9	4,7	3,7	3,1	2,2	—	—	—	—	—	
16	—	—	—	4,7	4,6	3,9	3,3	2,9	2,0	—	—	—	—	—	
18	—	—	—	—	3,7	3,2	2,9	2,6	1,9	—	—	—	—	—	
20	—	—	—	—	2,9	2,5	2,6	2,3	1,8	—	—	—	—	—	
22	—	—	—	—	2,3	2,0	2,3	2,0	1,7	—	—	—	—	—	
24	—	—	—	—	1,8	1,6	2,0	1,7	1,6	—	—	—	—	—	
26	—	—	—	—	—	1,3	1,7	1,4	1,5	—	—	—	—	—	
28	—	—	—	—	—	1,0	1,4	1,2	1,3	—	—	—	—	—	
30	—	—	—	—	—	—	1,2	—	1,1	—	—	—	—	—	

Die Werte über der Trennlinie basieren auf Bauteilefestigkeit, die Werte unterhalb der Trennlinie auf Standsicherheit.

Unterflasche/Hakengehänge



Anzahl der Rollen	Strangzahl	Belastbarkeit	Gewicht	„B”
5	11	45/50 t	400 kg	1,70 m
2	5	16/20 t	200 kg	1,60 m
Hakengehänge	1	4 t	160 kg	1,50 m

Hauptausleger

Länge 10—34 m

4-teilig, vollhydraulisch teleskopierbar unter Last

Hauptauslegerverlängerung, klappbar

8 m Gitterkonstruktion

Zweiteilige Gitterkonstruktion ausschiebbar von 8 auf 14 m

Anmerkungen zu den Tragfähigkeitsangaben

Tragfähigkeiten überschreiten nicht 85% / 75% der Kipplast.

Berücksichtigte Windstärke

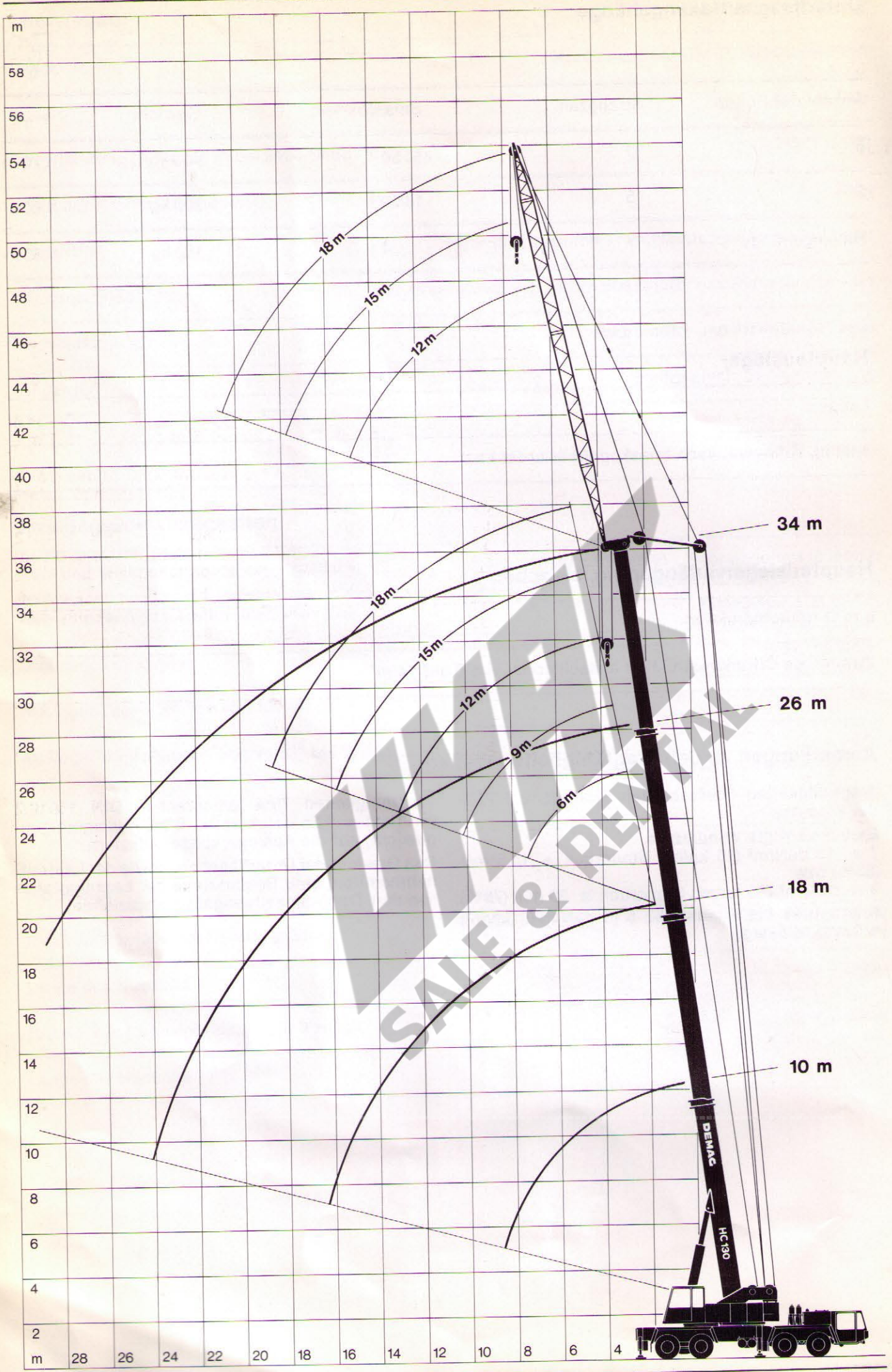
7 \triangleq 15 daN/m² (15 kp/m²) Staudruck \triangleq 15,5 m/s (85%) bzw.

9 \triangleq daN/m² (25 kp/m²) Staudruck \triangleq 20 m/s (75%)

Kranbetrieb bis Windstärke 5 [5 daN/m²(5 kp/m²) \triangleq 9m/s] zulässig.

Tragfähigkeiten 75% entsprechen DIN 15019.2 (Prüflast = 1,25 x Hublast + 0,1 x Auslegereigengewicht, auf die Auslegerspitze reduziert).

Das Gewicht der Unterflaschen, sowie der Lastaufnahmemittel, sind Bestandteile der Last und sind von den Tragfähigkeitsangaben abzuziehen.



Wippbarer Hilfsausleger

Länge

6 — 9 — 12 — 15 — 18 m

Zwischenstücke

3 und 6 m

Tragfähigkeit am wippbaren Hilfsausleger

Anmerkungen über Tragfähigkeiten

Ausleger	Ausladung	75% (360°) Hilfsausleger				
		6 m	9 m	12 m	15 m	18 m
	m	t	t	t	t	t
18 m	4	8,0	8,0	—	—	—
	5	8,0	8,0	7,6	—	—
	6	8,0	7,8	7,4	7,0	—
	7	8,0	7,6	7,1	6,8	6,4
	8	—	7,2	6,8	6,4	5,9
	9	—	6,7	6,3	5,9	5,5
	10	—	—	6,0	5,6	5,2
	12	—	—	5,6	5,1	4,8
	14	—	—	—	4,7	4,4
	16	—	—	—	—	4,1
26 m	18	—	—	—	—	3,2
	5	—	6,8	—	—	—
	6	—	6,5	5,3	—	—
	7	—	6,2	5,0	4,1	—
	8	—	5,8	4,7	3,9	3,3
	9	—	5,3	4,5	3,8	3,1
	10	—	4,9	4,3	3,6	3,0
	12	—	—	3,9	3,2	2,7
	14	—	—	—	3,1	2,5
	16	—	—	—	2,9	2,4
34 m	18	—	—	—	—	2,3
	8	—	—	2,4	2,1	—
	9	—	—	2,3	2,0	1,8
	10	—	—	2,2	1,9	1,6
	12	—	—	2,1	1,7	1,4
	14	—	—	2,0	1,6	1,3
	16	—	—	—	1,5	1,2
	18	—	—	—	—	1,1
20	—	—	—	—	1,0	

Tragfähigkeiten überschreiten nicht 85% / 75% der Kipplast.

Berücksichtigte Windstärke

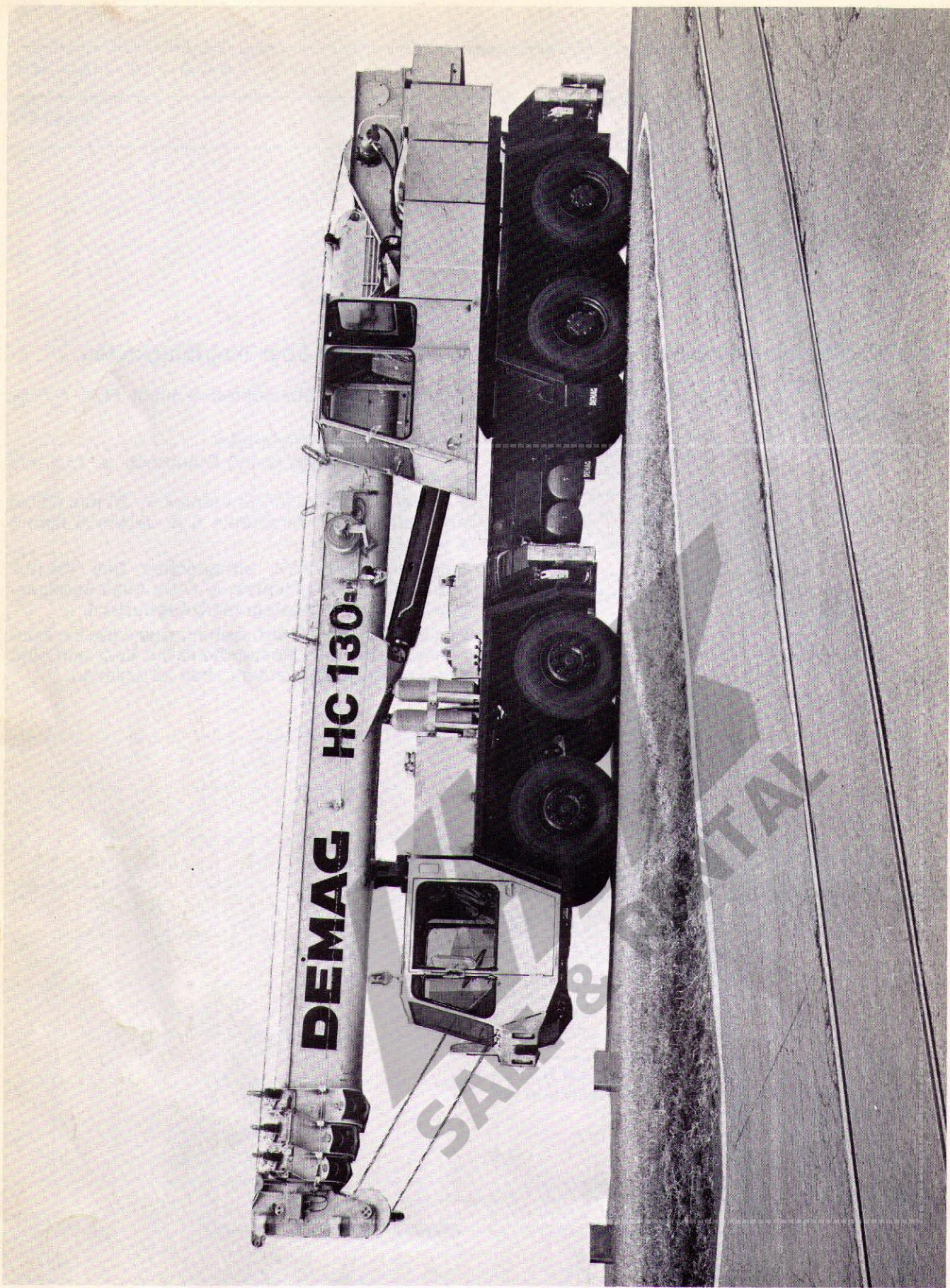
7 \triangleq 15 daN/m² (15 kp/m²) Staudruck \triangleq 15,5 m/s (85%) bzw.

9 \triangleq daN/m² (25 kp/m²) Staudruck \triangleq 20 m/s (75%)
Kranbetrieb bis Windstärke 5 [5 daN/m² (5 kp/m²) \triangleq 9m/s] zulässig.

Tragfähigkeiten 75% entsprechen DIN 15019.2 (Prüflast = 1,25 x Hublast + 0,1 x Auslegereigen-
gewicht, auf die Auslegerspitze reduziert).

Das Gewicht der Unterflaschen, sowie der Lastauf-
nahmemittel, sind Bestandteile der Last und sind
von den Tragfähigkeitsangaben abzuziehen.

Die Werte über der Trennlinie basieren auf Bauteil-
festigkeit, die Werte unterhalb der Trennlinie auf
Standicherheit.



Änderungen vorbehalten

Printed in West-Germany

Mannesmann Demag Baumaschinen

Postfach 18 01 80 · Buscherhofstraße 10
4000 Düsseldorf 13
Telefon: (02 11) 7 10 91
Telex: 08 582 703

D-HC 130-1-d-UD