

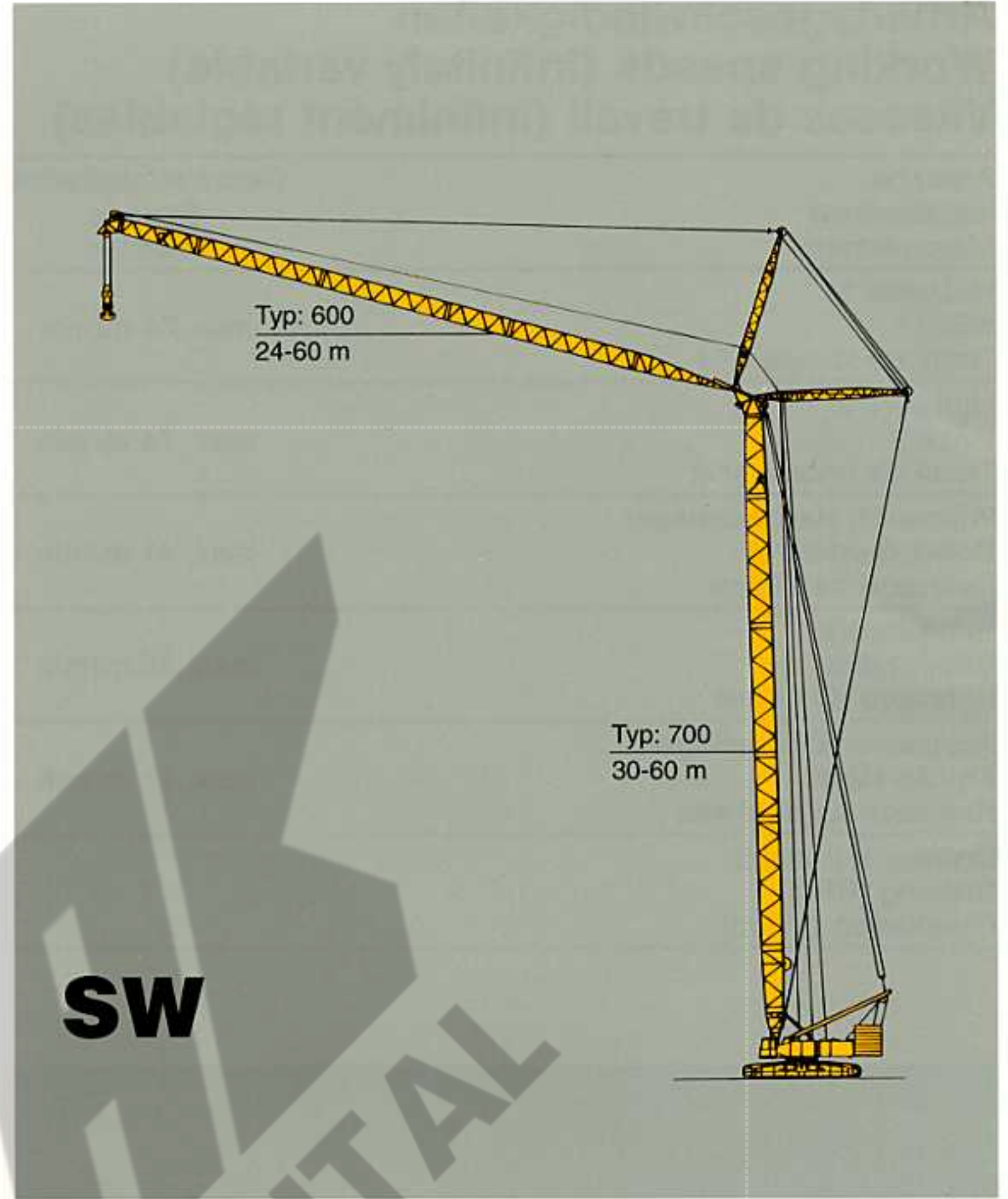
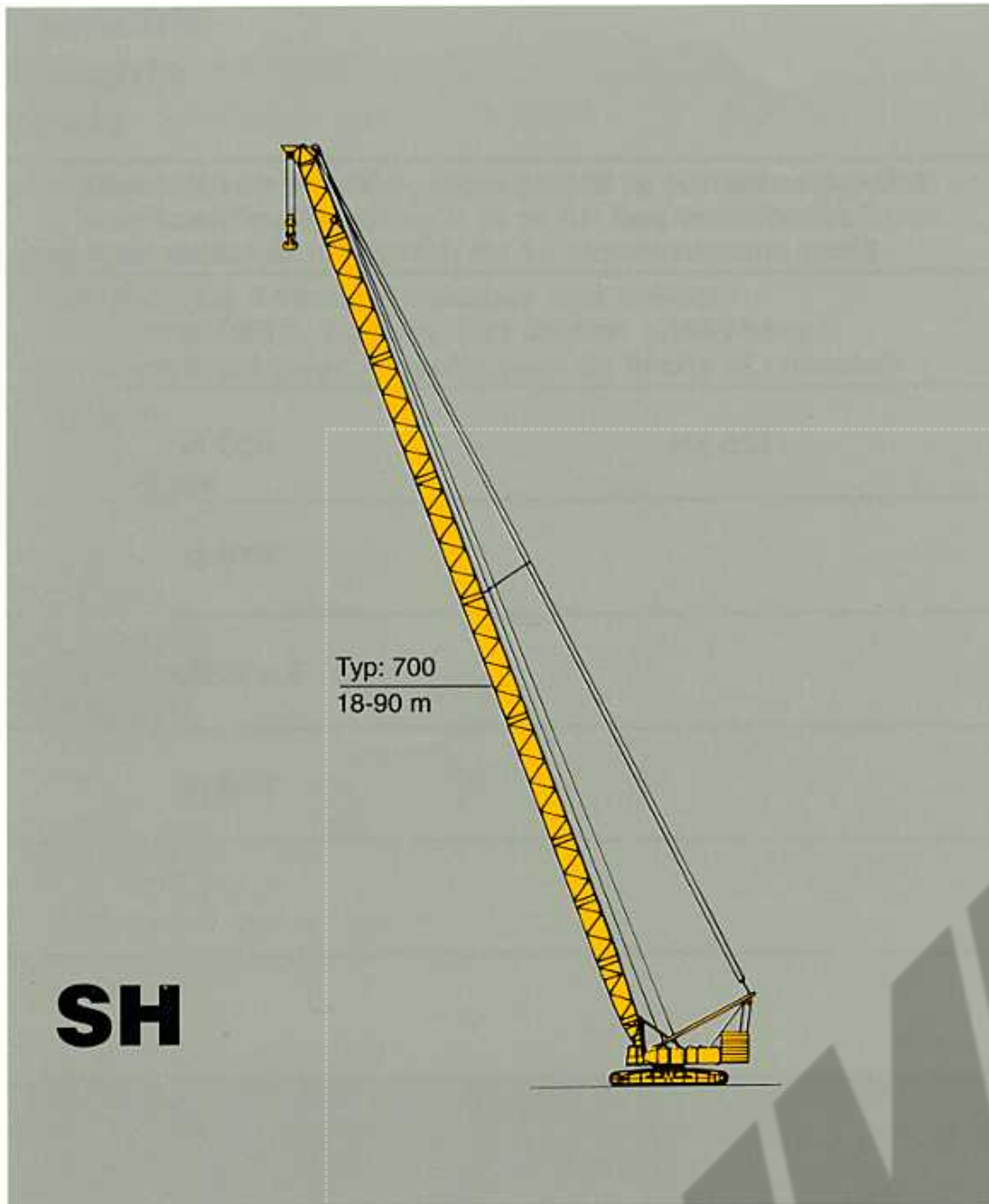
Demag CC 2600

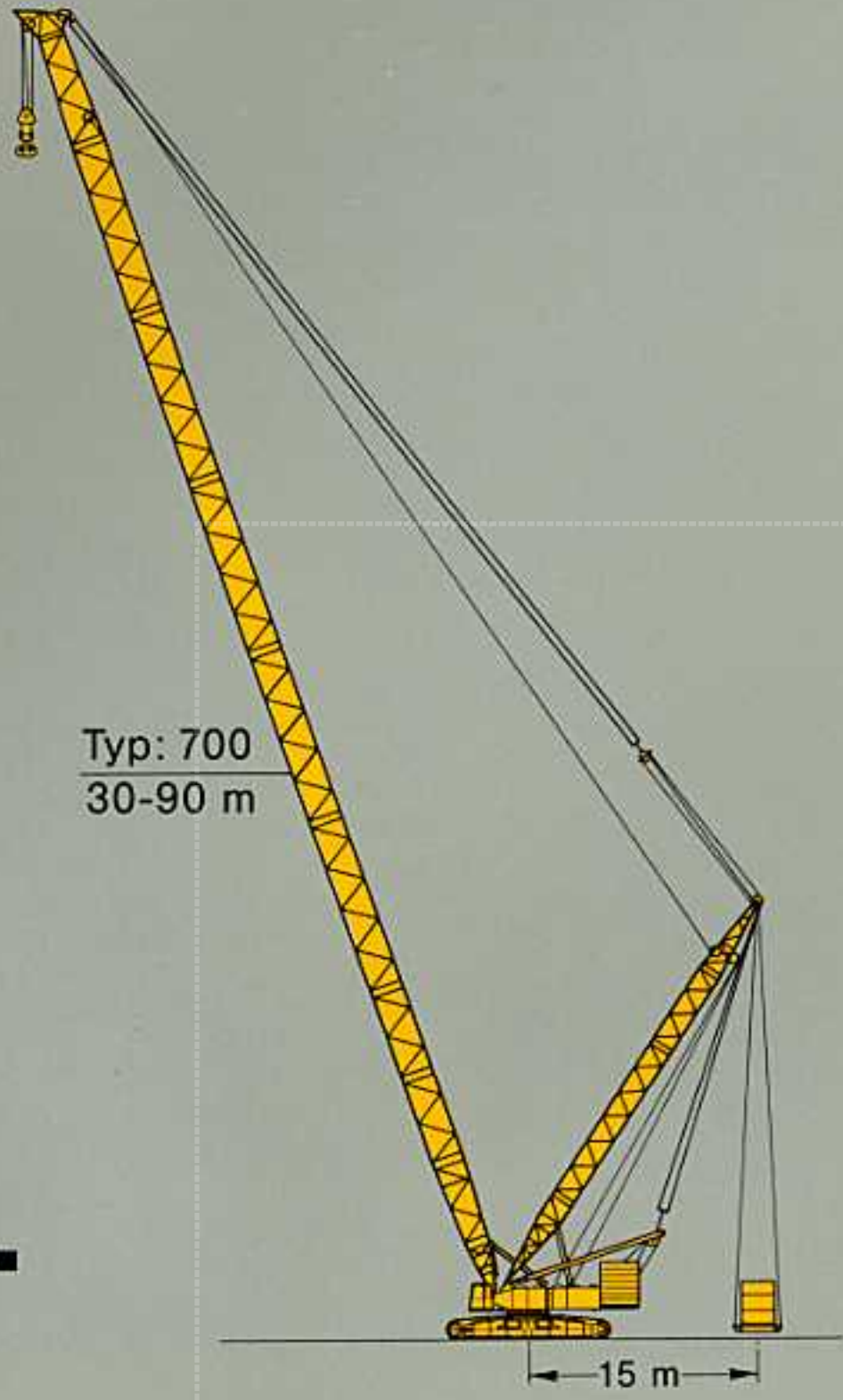


Ausleger-Kombinationen

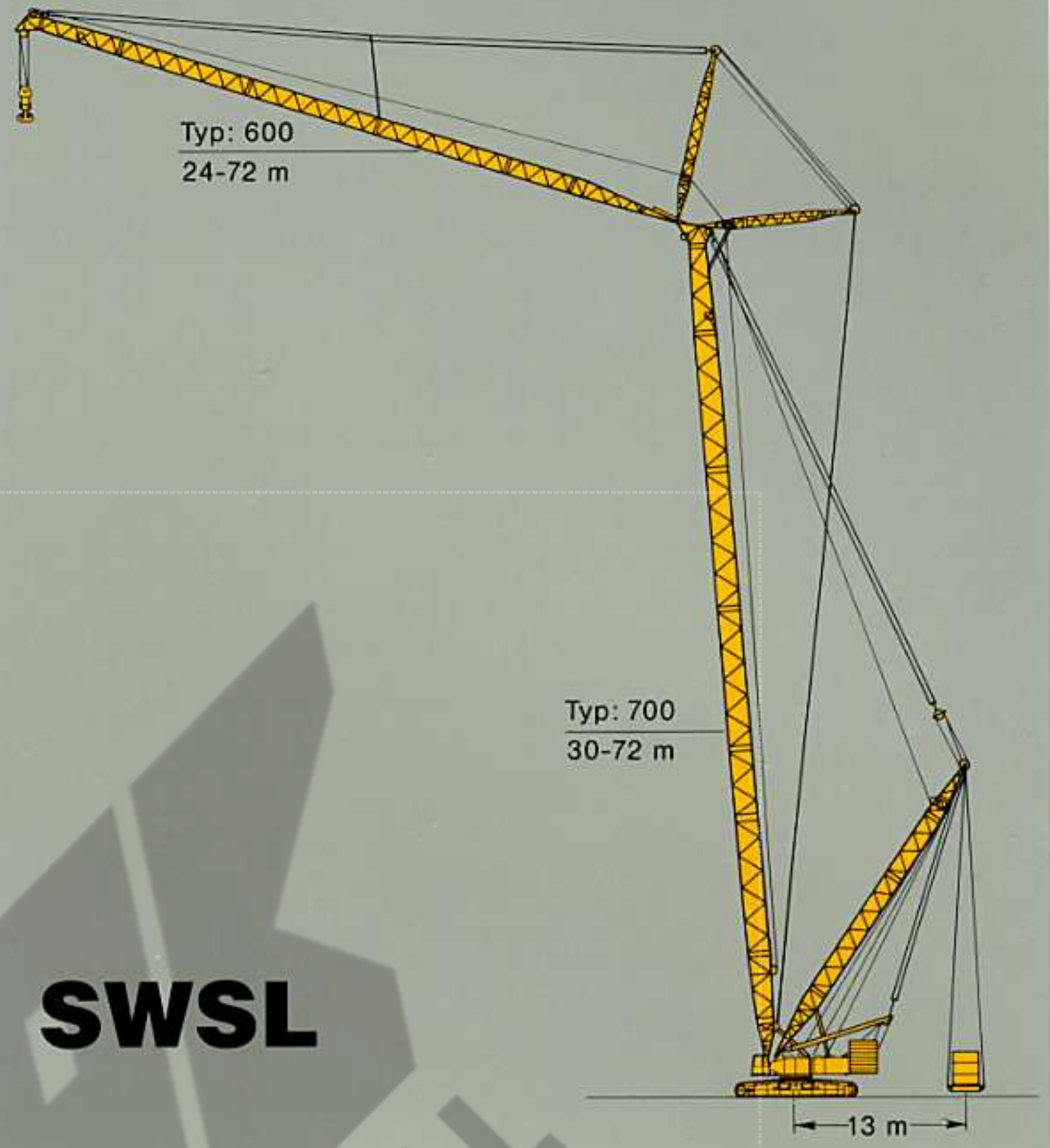
Boom combinations

Combinaisons de flèche

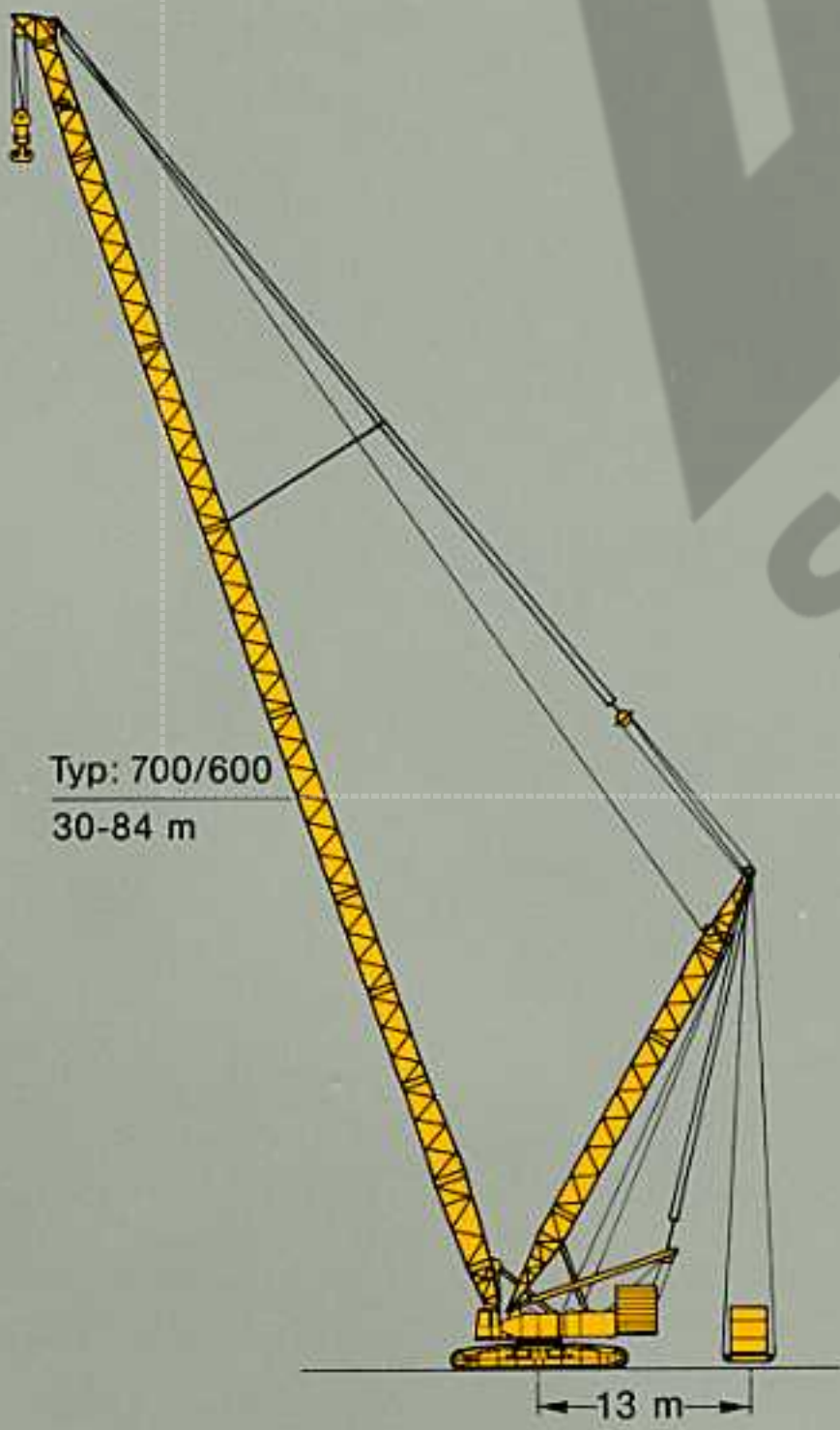




SSL



SWSL



LSL

Tragfähigkeiten Hauptausleger mit Superlift

Lifting capacities main boom with Superlift

Capacités de levage flèche principale avec Superlift

8 m 131 t SL-Radius 15 m 75% 360°

Hauptausleger Main Boom Flèche	Ausladung Radius Portée	Superlift-Gegengewicht · Superlift Counterweight · Contrepoids de Superlift					
		0 t	50 t	100 t	150 t	200 t	250 t
m	m	t	t	t	t	t	t
30 m	7	345*	500*	-	-	-	-
	8	330*	454	500	-	-	-
	9	282*	402*	470*	500*	-	-
	10	233	348*	427*	475*	-	-
	12	171	258*	344*	409*	445*	-
	14	134	204	273*	342*	389*	-
	16	110	168	225	283*	339*	-
	18	92	142	191	241	290*	331*
	20	79	123	166	209	252*	296*
	22	69	108	146	185	223	262*
	24	61	96	130	165	200	-
	26	55	86	118	149	181	-
	28	49	78	107	136	165	-
36 m	8	355*	452*	490*	-	-	-
	9	281*	400*	468*	-	-	-
	10	232	347*	425*	472*	-	-
	12	170	257*	343*	407*	443*	-
	14	133	202	272*	341*	387*	-
	16	108	166	224	282*	337*	-
	18	91	140	190	239	289*	329*
	20	78	121	164	208	251*	294*
	22	68	106	145	183	222	260*
	24	59	94	129	163	198	233
	26	53	84	116	147	179	210
	28	47	76	105	134	163	192
	30	43	69	96	123	149	-
42 m	8	354*	435*	-	-	-	-
	9	280*	398*	435*	-	-	-
	10	230*	346*	423*	435*	-	-
	12	169	255*	342*	405*	435*	-
	14	132	201	270*	340*	385*	-
	16	107	165	223*	280*	336*	-
	18	90	139	189	238*	288*	327*
	20	76	120	163	206	250*	292*
	22	66	105	143	182	220*	259*
	24	58	93	127	162	197	231*
	26	51	83	114	146	177	209
	28	46	75	104	133	161	190
	30	41	68	95	121	148	175
34	34	57	80	103	126	-	
38	29	49	69	90	110	-	
48 m	9	279*	395*	-	-	-	-
	10	229*	345*	395*	-	-	-
	12	168	254*	341*	395*	-	-
	14	131	200*	269*	338*	383*	-
	16	106	164	221*	279*	334*	-
	18	88	138	187	237*	286*	326*
	20	75	118	162	205*	248*	291*
	22	65	103	142	180	219*	257*
	24	57	91	126	161	195	230*
	26	50	81	113	144	176	207*
	28	44	73	102	131	160	189
	30	40	66	93	120	146	173
	34	32	56	79	102	125	-
38	27	47	68	88	108	-	
42	22	41	59	77	96	-	

* Doppelunterflasche erforderlich!

* Double hook block required!

* Exige crochet à deux moufles!

Tragfähigkeiten Hauptausleger mit Superlift

Lifting capacities main boom with Superlift

Capacités de levage flèche principale avec Superlift

SSL

8 m 149 t SL-Radius 15 m 75% 360°

Hauptausleger Main Boom Flèche	Ausladung Radius Portée	Superlift-Gegengewicht · Superlift Counterweight · Contrepoids de Superlift					
		0 t	50 t	100 t	150 t	200 t	250 t
m	m	t	t	t	t	t	t
54 m	9	305*	-	-	-	-	-
	10	251*	350*	-	-	-	-
	12	184*	270*	350*	-	-	-
	14	143	213*	282*	349*	-	-
	16	116	174	232*	290*	339*	-
	18	97	147	196*	246*	295*	328*
	20	83	126	169	213*	256*	295*
	22	71	110	148	187*	225*	264*
	24	62	97	132	166	201*	236*
	26	55	87	118	150	181*	213*
	28	49	78	107	136	165	193*
	30	44	71	97	124	151	177*
	34	36	59	82	105	128	151
	38	30	50	70	91	111	132
42	25	43	61	80	98	116	
46	21	38	54	71	87	104	
60 m	9	304*	-	-	-	-	-
	10	250*	310*	-	-	-	-
	12	183*	269*	310*	-	-	-
	14	142	211*	281*	310*	-	-
	16	115	173*	231*	288*	310*	-
	18	96	145	195*	244*	294*	310*
	20	81	125	168*	211*	255*	293*
	22	70	109	147	186*	224*	263*
	24	61	96	130	165*	200*	234*
	26	54	85	117	148	180*	211*
	28	48	77	106	134	163*	192*
	30	43	69	96	123	149	176*
	34	34	58	81	104	127	150
	38	28	49	69	89	110	130
42	23	42	60	78	96	115	
46	19	36	53	69	86	102	
50	16	32	47	62	77	92	
54	13	28	42	56	69	83	
66 m	10	250*	285*	-	-	-	-
	12	182*	269*	285*	-	-	-
	14	141	211*	280*	-	-	-
	16	114	172*	230	285*	-	-
	18	95	145*	194*	243*	285*	-
	20	81	124	167*	210*	254*	285*
	22	69	108	146*	185*	223*	262*
	24	60	95	130	164*	199*	234*
	26	53	84	116	147*	179*	210*
	28	47	76	105	133	162*	191*
	30	42	68	95	122	148*	175*
	34	33	57	80	103	126	149*
	38	27	48	68	88	109	129
	42	22	41	59	77	95	113
46	17	35	51	68	84	101	
50	14	30	45	60	75	90	
54	11	26	40	54	68	82	
58	-	23	36	49	62	75	
72 m	10	249*	-	-	-	-	-
	12	181*	263*	-	-	-	-
	14	141*	210*	263*	-	-	-
	16	113	171*	229*	263*	-	-
	18	94	144*	193*	243*	263*	-
	20	80	123	166*	210*	253*	-
	22	68	107	145*	184*	222*	261*
	24	59	94	129	163*	198*	233*
	26	52	83	115	146*	178*	209*
	28	46	75	104	132*	161*	190*
	30	41	67	94	121	147*	174*
	34	32	55	79	102	125	148*
	38	26	46	67	87	108	128
	42	20	39	58	76	94	112
46	16	34	50	67	83	100	
50	13	29	44	59	74	89	
54	10	25	39	53	67	81	
58	-	21	35	48	60	73	
62	-	18	31	43	55	67	

* Doppelunterflasche erforderlich!

* Double hook block required!

* Exige crochet à deux moufles!

Arbeitsbereiche Hauptausleger mit Superlift
Working ranges main boom with Superlift
Portées de flèche principale avec Superlift

SSL
LSL

