



## TRANSPORTATION SPECS - Crawler Cranes

### DEMAG MODEL CC 2500 - 500 TON CAPACITY

<u>COMPONENT WEIGHTS</u>	<u>LBS.</u>	<u>KGS.</u>	<u>MAIN BOOM 60' TO 276' OR 18M TO 84M</u>	<u>LBS</u>	<u>KGS</u>
Complete Crane C/W 84m Boom, 140t Main Cwt, 30t Ballast	783,604	355 440	<u>OD (Tubular) 9'9" X 8'</u>		
Superstructure Complete (44' x 10' x 6'9")	91,520	41 600	Butt Section 10m c/w Winches	40,700	18 500
Carbody c/w Jacks (23'9" x 9'11" x 4'4")	56,900	25 900	Insert 6m, 2 Pcs. Each	6,512	2 960
Crawler #1 (36'2" x 4'11" x 4'11")	68,200	31 000	Insert 12 m, 4 Pcs. Each	12,144	5 520
Crawler #2 (36'2" x 4'11" x 4'11")	68,200	31 000	Insert 12m Reducer	11,484	5 220
			Tip Section, 2m	11,000	5 000
			Note With Transport Beams 10'3" wide		
<u>COUNTERWEIGHT</u>			<u>SUPERLIFT MAST 98' OR 30M</u>		
140t of Main Cwts.			<u>OD (TUBULAR) 9'6" X 8'2"</u>		
1 – Base Cwt. (22' x 7'10" x 8')	44,000	20 000	Mast Butt Section 6m	16,500	7 500
12 – 10t Cwts. (7'11" x 5'11" x 1'10") each	22,000	10 000	Insert 12m	7,700	3 500
30t of Carbody Cwts.			Tip Section 12m	16,720	7 600
2 – 15t cwts. (7'11" x 5'11" x 1'10") each	33,000	15 000			
250t of Superlift Counterweights			<u>LUFFING JIB 79' TO 276' OR 24M TO 84M</u>		
1 – Counterweight Carrier (30'10" x 9'9" x 11'2")	105,000	47 727	<u>OD (TUBULAR) 8'3" X 6'5"</u>		
23 – 10t cwts. Each	22,000	10 000	Butt Section 5m	5,730	2 605
<u>ADDITIONAL INFORMATION</u>			Insert 6m, 2 pcs. each	3,860	1 750
Hook Block 2 x 200t (2 x 7 sheave)	16,556	7 510	Insert 12m, 2 pcs. each	6,666	3 030
Hook Block, 100t, 3 sheave	7,700	3 500	Insert 12m, 3 pcs. each	7,410	3 360
Hook Block, 50t, single sheave	6,160	2 800	Tip Section 7m	8,984	4 080
Ball, 15t	1,980	900	Upper Luffing Mast (49'3" x 5' x 4')	6,600	3 000
Two Superlift Trays (23'11" x 9'8" x 1'8") each	9,020	4 100	Lower Luffing Mast (46' x 8'2" x 5'6")	8,800	4 000
Runner (8'3" x 6'5" x 3")	1,672	760	Luffing Pendants	16.8 lb. /ft.	25 kg/m
Connecting Frame (20' x 9'10" x 4')	6,776	3 080			
H1 Winch (8'3" x 3'10" x 3'10")	9,020	4 100			
H2 Winch (8'3" x 3'10" x 3'10")	9,020	4 100			
Central Ballast Traverse (6'10" x 6 x 2'6")	1,980	900			
Container (19'8" x 7'11" x 7'11')	15,400	7 000			

# STERLING CRANE

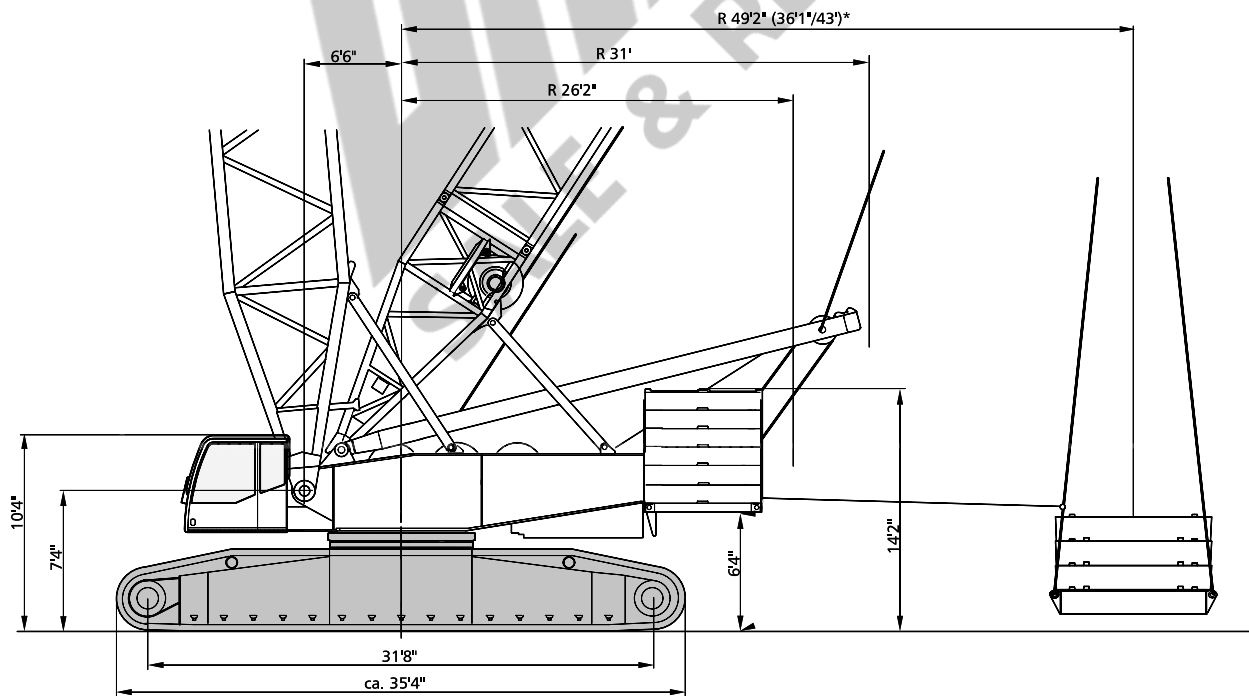
## Specifications

Working speeds (infinitely variable)

Mechanisms	Speeds <sup>1)</sup>	Single line pull	Length of hoist rope
Hoist 1	max. 495.3 ft	33,650 lb / 30,890 lb <sup>2)</sup>	2.300 ft
Hoist 2	max. 495.3 ft	33,650 lb / 30,890 lb <sup>2)</sup>	2.300 ft
Boom derricking	max. 495.3 ft		
Boom hoist	max. 157.5 ft		
Fly jib luffing	max. 495.3 ft		
Slewing (RPM)	1.1		

<sup>1)</sup> Top layer

<sup>2)</sup> Without/with reeving effect considered



\*optional

# STERLING CRANE

## Specifications

### Hook blocks / Single line hook

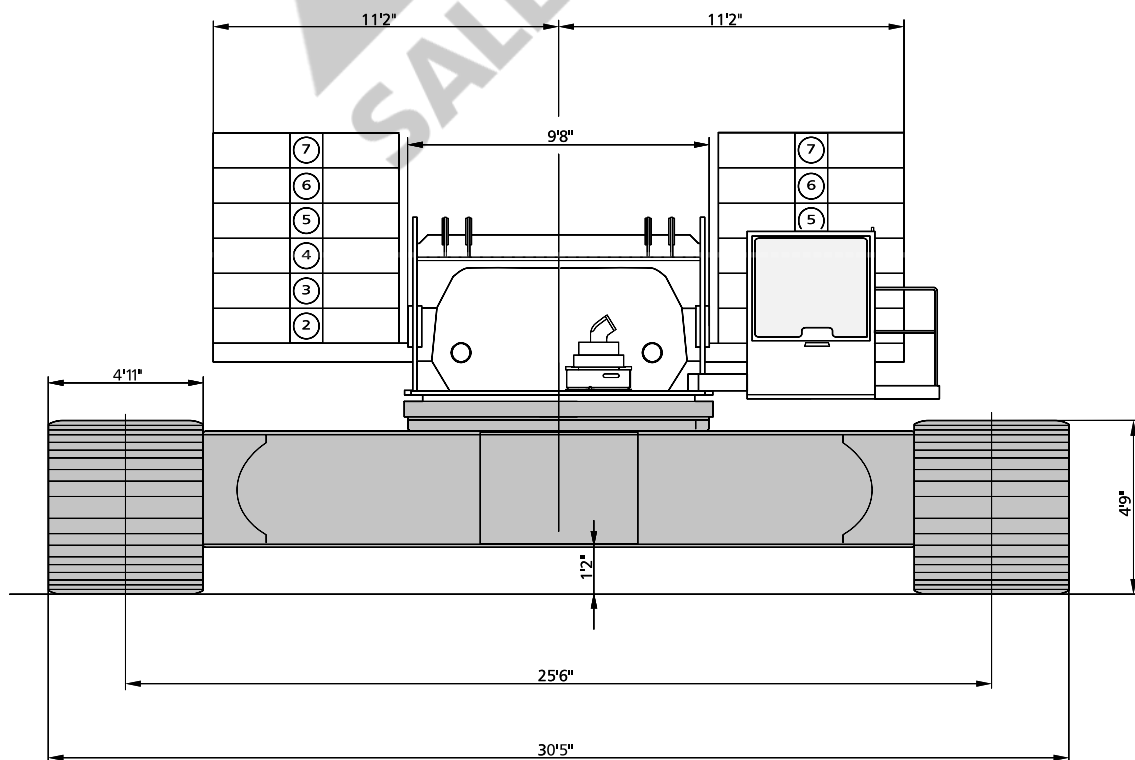
Type	Possible load <sup>1)</sup>	Number of sheaves	Number of lines	Weight	„D“
2 x 200 t*	881,800 lb	2 x 7	2 x 15	14,800 lb	16.4 ft
2 x 160 t*	679,000 lb	2 x 5	2 x 11	14,100 lb	15.8 ft
100 t	220,500 lb	3	7	7,500 lb	14.1 ft
50 t	97,000 lb	1	3	3,800 lb	13.1 ft
15 t	33,100 lb	Single line hook	1	1,980 lb	9.8 ft

\* The double hook blocks can be converted into single hook blocks.

<sup>1)</sup> Varies depending on national regulations

### Carrier performance

1 <sup>st</sup> gear	0-0.75 mph
2 <sup>nd</sup> gear	0-1.5 mph



# STERLING CRANE

## Specifications

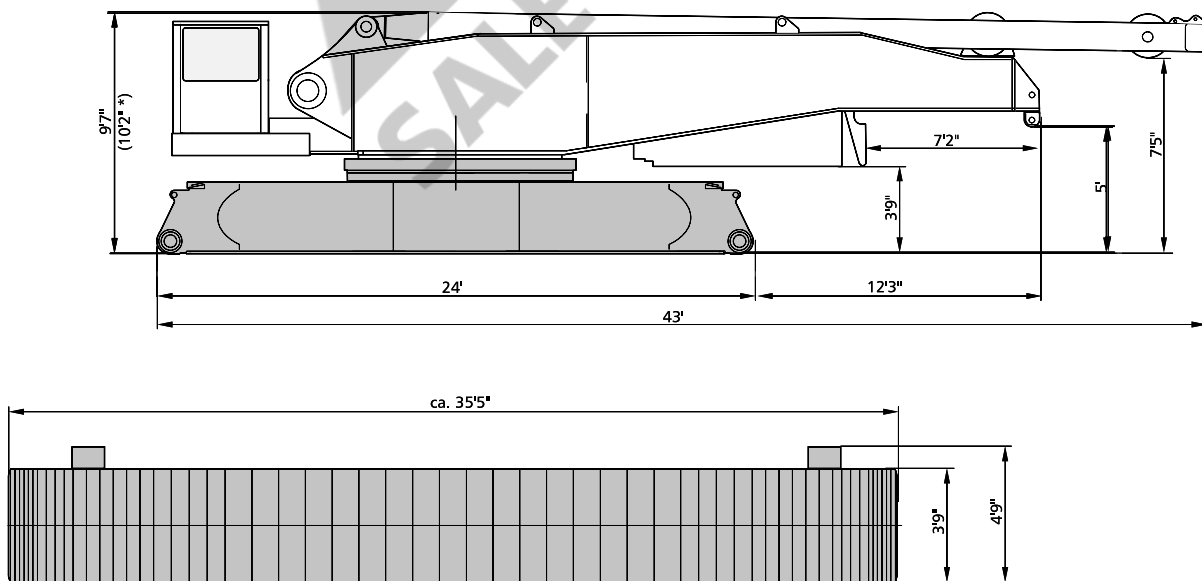
### Weights

Total weight incl. counterweight 309,000 lb + 66,000 lb, 78.7 ft SH boom and hook block	617,300 lb
Superstructure (with three drums, A-frame, reeving drum)	90,400 lb
Superstructure (without drums H1/H2, reeving winch) incl. part of quick-connection	72,800 lb
Carbody / Carbody with assembly jacks	37,500 / 41,900 lb
Crawlers	2 x 64,000 lb
Counterweight	309,000 lb
Central ballast	66,000 lb

### Ground pressure

Ground pressure, based on 617,300 lb total weight kp/cm <sup>2</sup>	1,53
---	------

Transport width = 9.8 ft



\* (with quick connection)

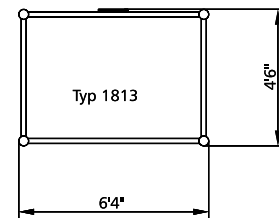
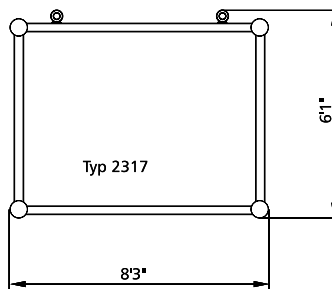
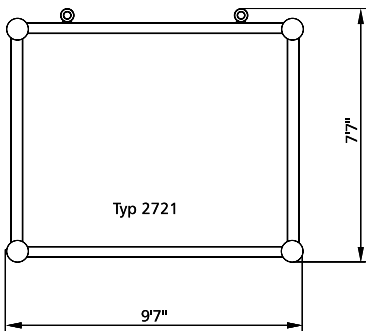
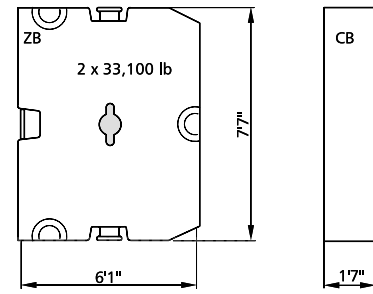
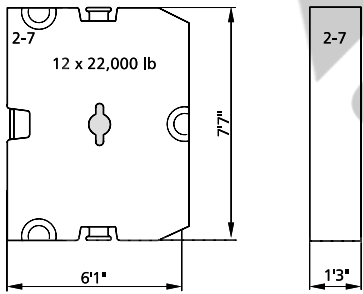
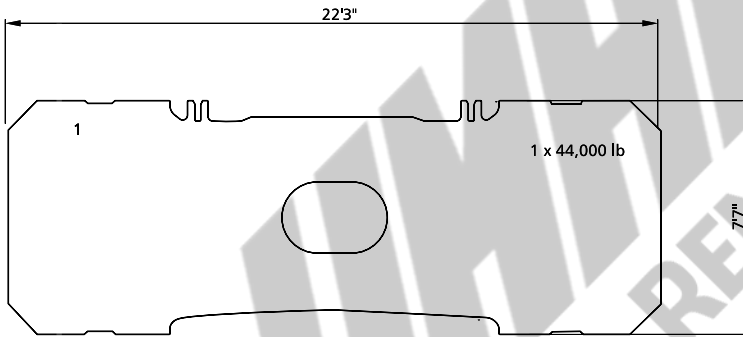
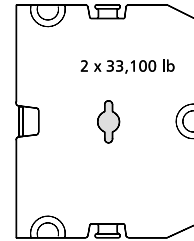
# STERLING CRANE

## Specifications

Counterweights on upper



Central ballast (CB)





## LIFTING CHARTS - Crawler Cranes

### DEMAG MODEL CC 2500 - 500 TON CAPACITY

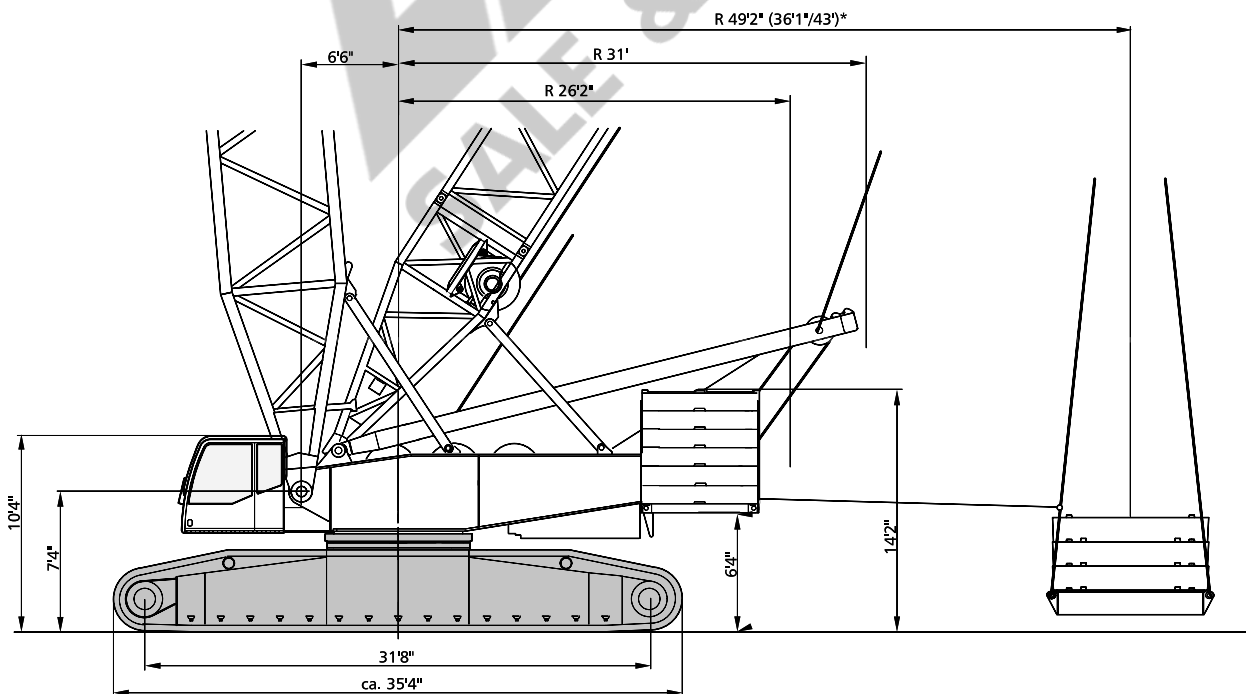
## Specifications

Working speeds (infinitely variable)

Mechanisms	Speeds <sup>1)</sup>	Single line pull	Length of hoist rope
Hoist 1	max. 495.3 ft	33,650 lb / 30,890 lb <sup>2)</sup>	2.300 ft
Hoist 2	max. 495.3 ft	33,650 lb / 30,890 lb <sup>2)</sup>	2.300 ft
Boom derricking	max. 495.3 ft		
Boom hoist	max. 157.5 ft		
Fly jib luffing	max. 495.3 ft		
Slewing (RPM)	1.1		

1) Top layer

2) Without/with reeving effect considered



\*optional

## Specifications

### Hook blocks / Single line hook

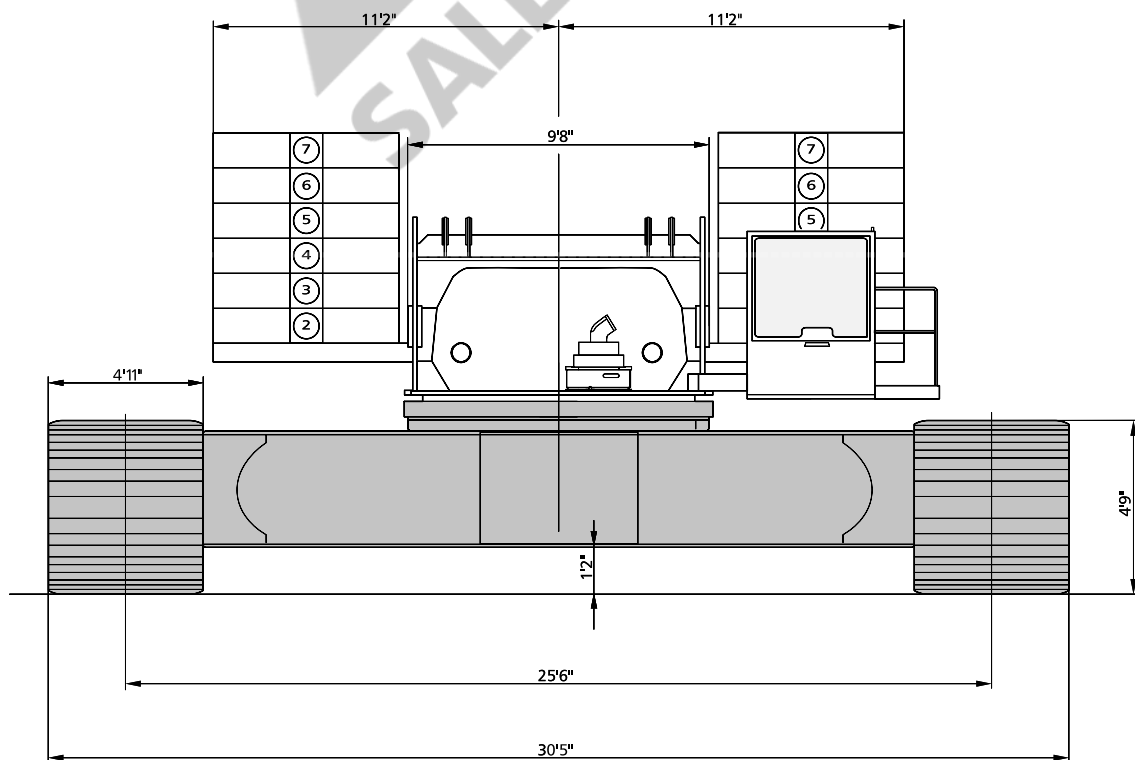
Type	Possible load <sup>1)</sup>	Number of sheaves	Number of lines	Weight	„D“
2 x 200 t*	881,800 lb	2 x 7	2 x 15	14,800 lb	16.4 ft
2 x 160 t*	679,000 lb	2 x 5	2 x 11	14,100 lb	15.8 ft
100 t	220,500 lb	3	7	7,500 lb	14.1 ft
50 t	97,000 lb	1	3	3,800 lb	13.1 ft
15 t	33,100 lb	Single line hook	1	1,980 lb	9.8 ft

\* The double hook blocks can be converted into single hook blocks.

<sup>1)</sup> Varies depending on national regulations

### Carrier performance

1 <sup>st</sup> gear	0-0.75 mph
2 <sup>nd</sup> gear	0-1.5 mph



# STERLING CRANE

## Specifications

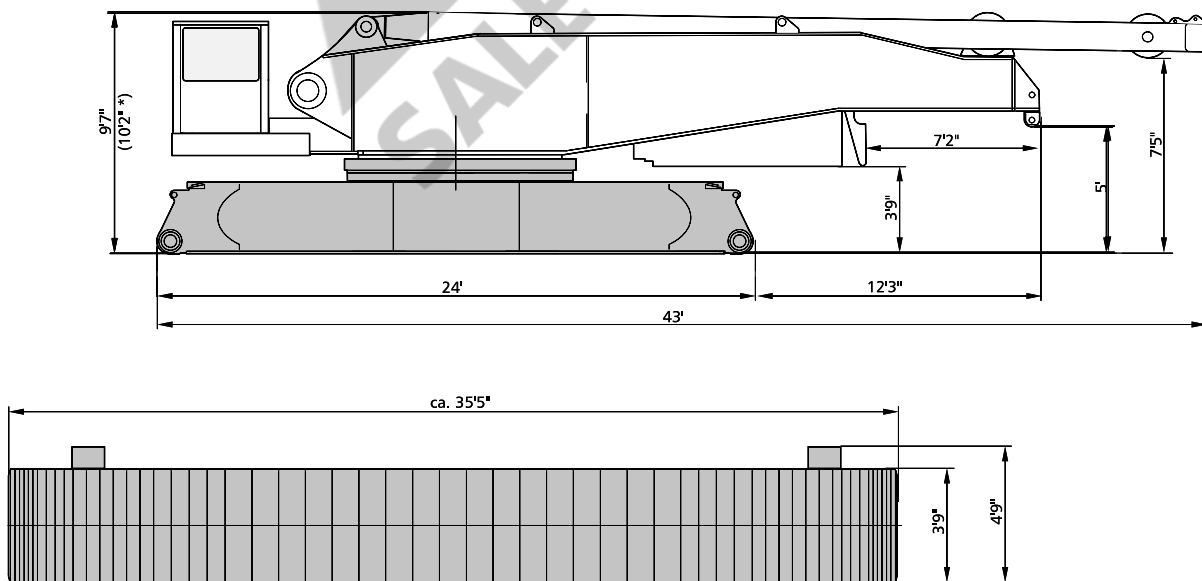
### Weights

Total weight incl. counterweight 309,000 lb + 66,000 lb, 78.7 ft SH boom and hook block	617,300 lb
Superstructure (with three drums, A-frame, reeving drum)	90,400 lb
Superstructure (without drums H1/H2, reeving winch) incl. part of quick-connection	72,800 lb
Carbody / Carbody with assembly jacks	37,500 / 41,900 lb
Crawlers	2 x 64,000 lb
Counterweight	309,000 lb
Central ballast	66,000 lb

### Ground pressure

Ground pressure, based on 617,300 lb total weight kp/cm <sup>2</sup>	1,53
---	------

Transport width = 9.8 ft



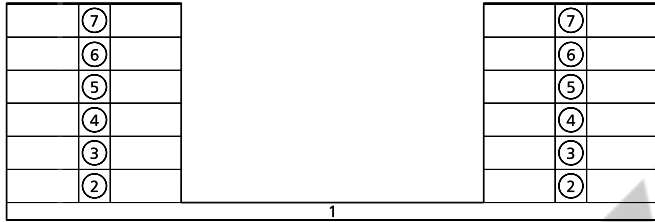
\* (with quick connection)



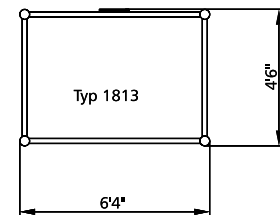
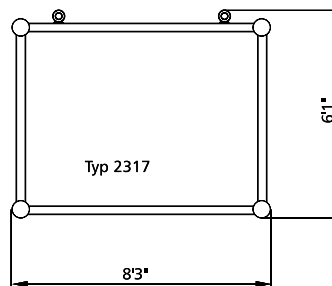
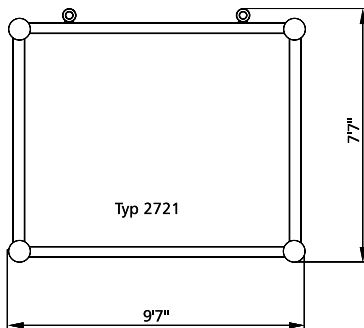
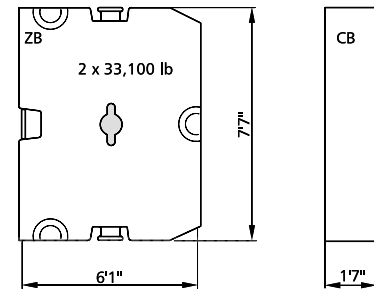
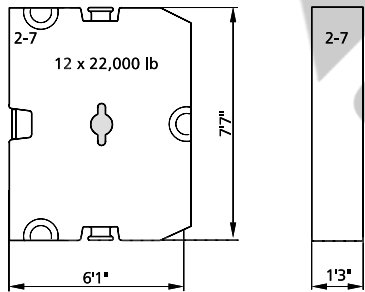
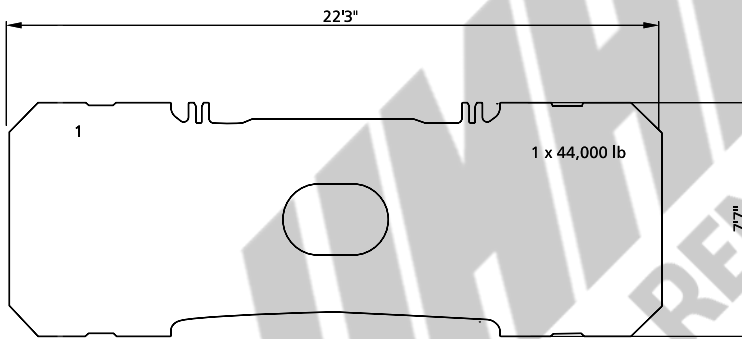
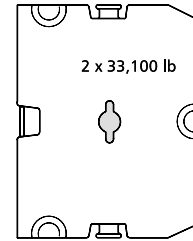
# STERLING CRANE

## Specifications

Counterweights on upper

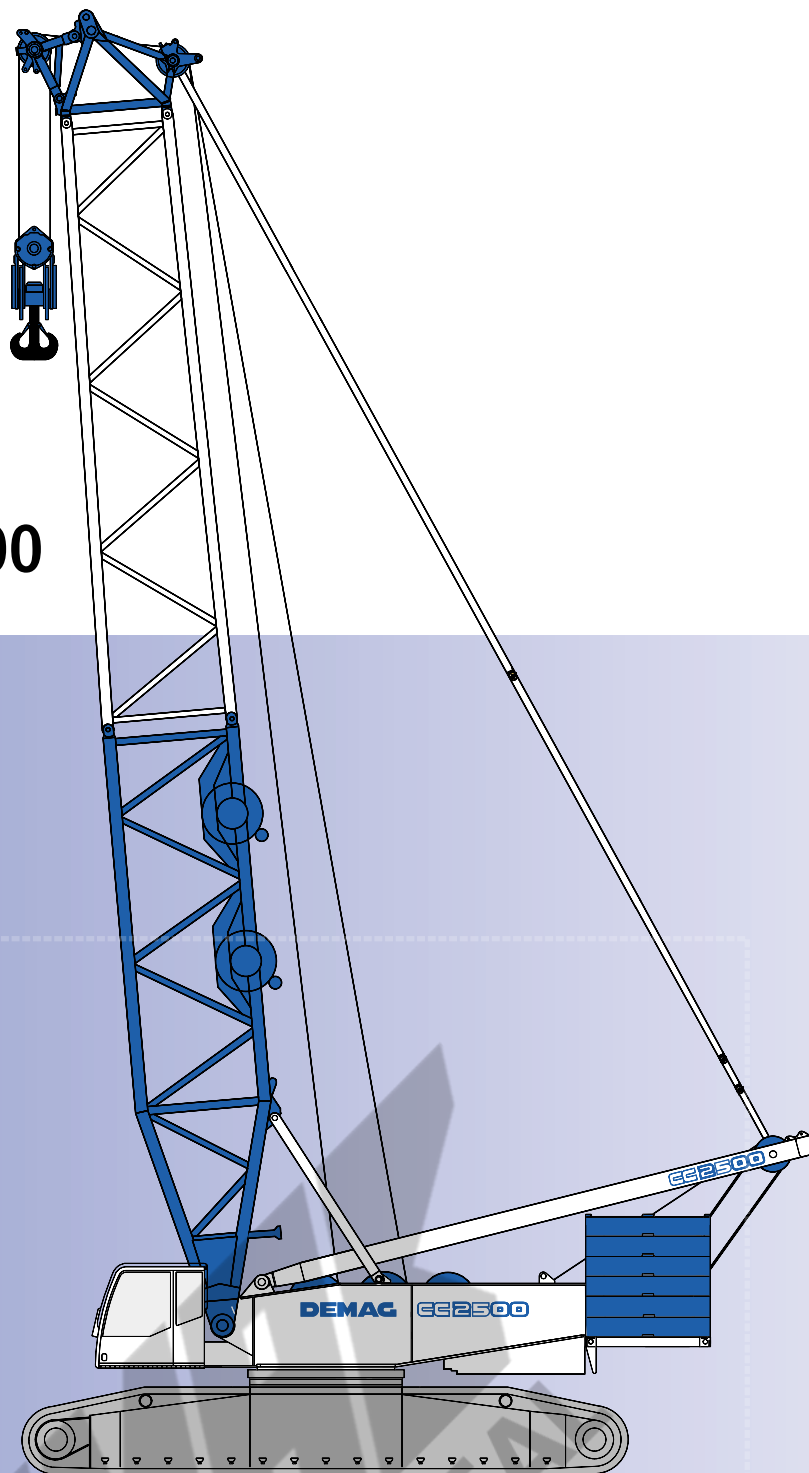


Central ballast (CB)



**Dematic** .....

## Demag CC 2500



**450t**

[MAIN MENUE](#)

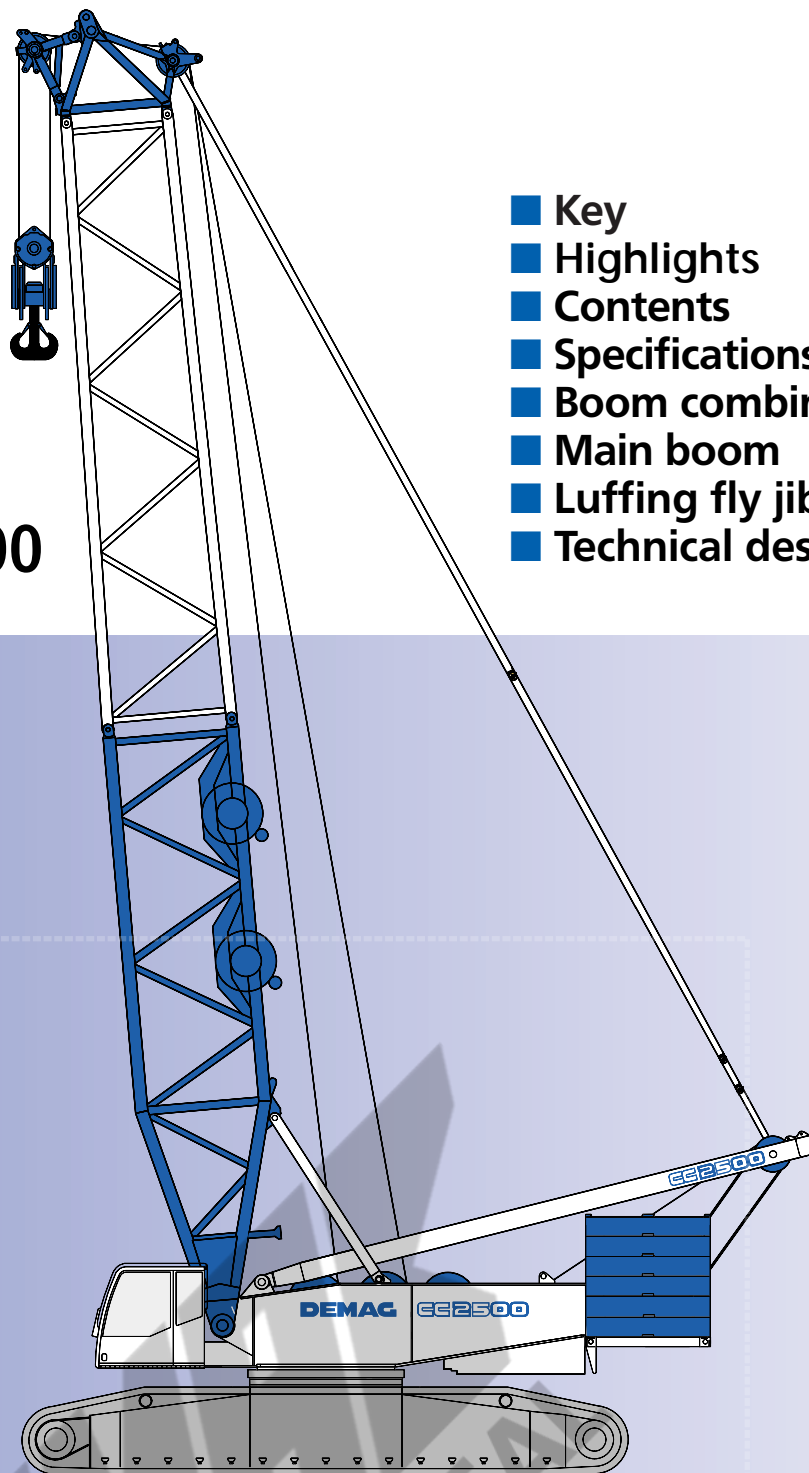
[Inhalt](#)

[Contents](#)

[Contenu](#)

## Demag CC 2500

- Key
- Highlights
- Contents
- Specifications
- Boom combinations
- Main boom
- Luffing fly jib
- Technical description

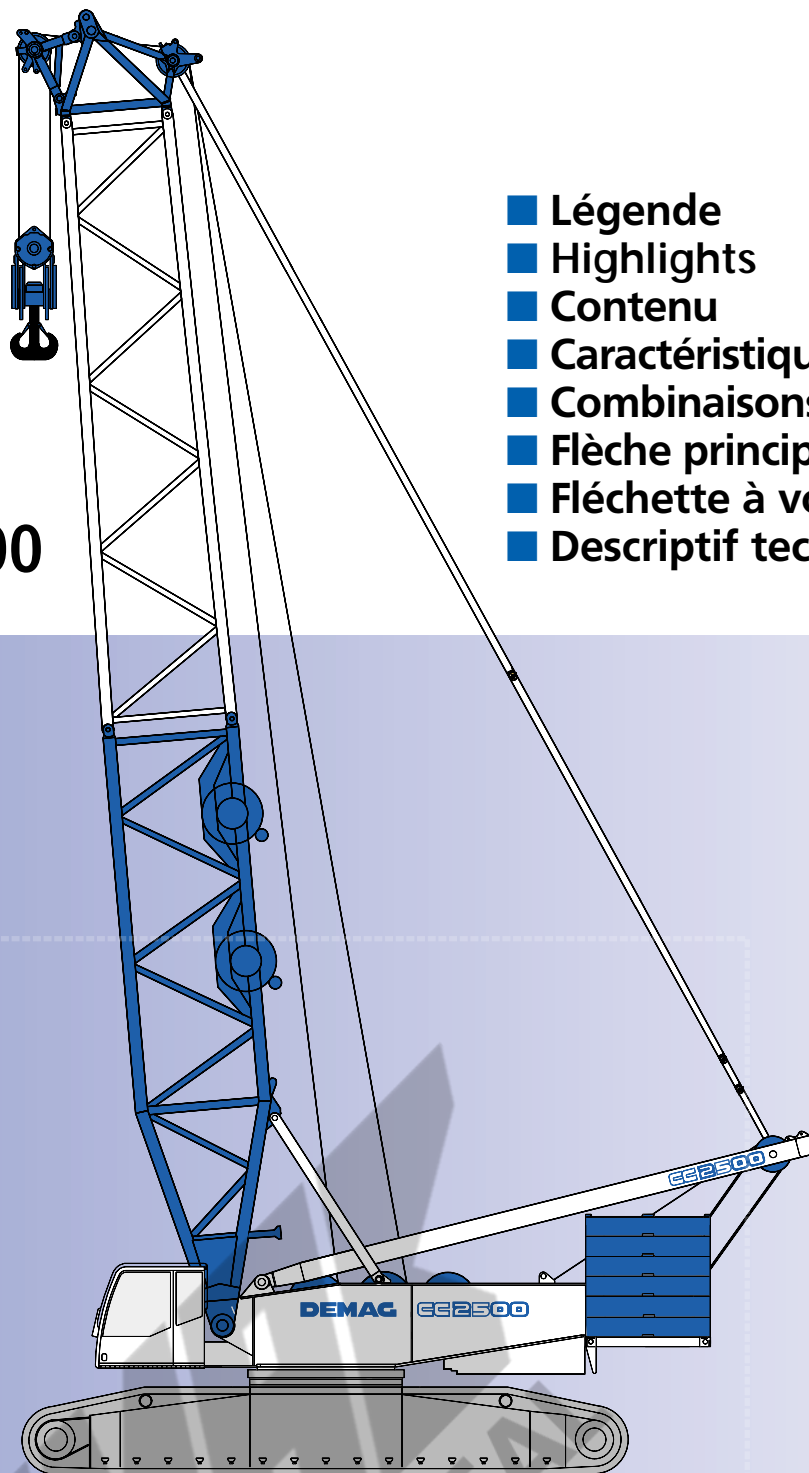


450t

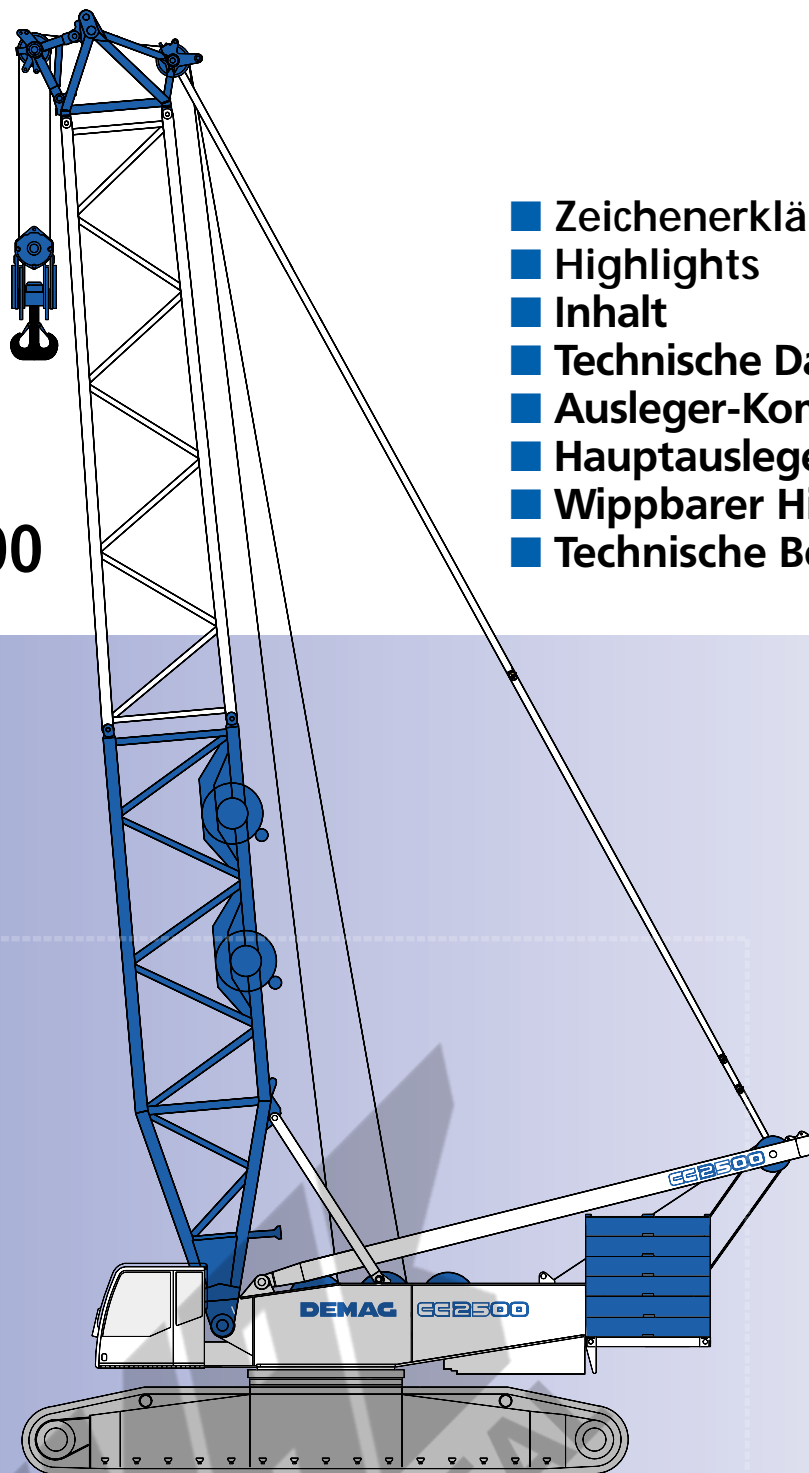
MAIN MENU

# Demag CC 2500

- Légende
- Highlights
- Contenu
- Caractéristiques
- Combinaisons de flèche
- Flèche principale
- Fléchette à volée variable
- Descriptif technique



## Demag CC 2500



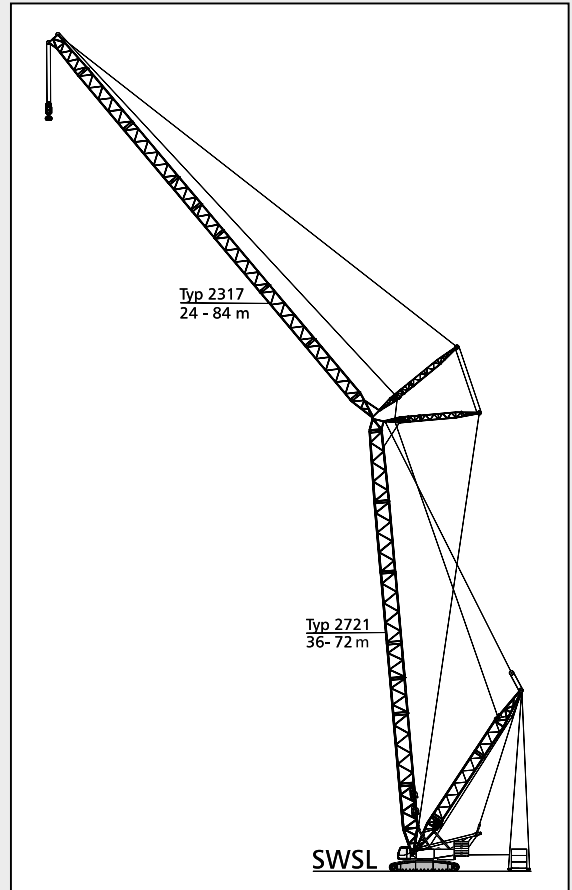
- Zeichenerklärung
- Highlights
- Inhalt
- Technische Daten
- Ausleger-Kombinationen
- Hauptausleger
- Wippbarer Hilfsausleger
- Technische Beschreibung

450t

MAIN MENUE

## Demag CC 2500

- Erfolgreiche Übertragung des CC 2800-Konzeptes in die 450 t-Klasse
  - Enorme Tragfähigkeiten mit Superlift-ausrüstung
  - Optimierung und Reduzierung der Transportgewichte < 39 t pro Einzelkomponente
  - Hoher Seilzug mit 146 kN
- 
- 450 t crawler crane based the most successful design of the CC 2800
  - Exceptional lifting capacities with Superlift attachment
  - Optimised transport weights of < 39 t for each component
  - High single line pull of 146 kN
- 
- Grues sur chenilles de 450 t basé sur le concept extrêmement réussie de la CC 2800
  - Capacités exceptionnelles grâce à l'équipement Superlift
  - Poids de transport optimisés de < 39 t pour chaque composant
  - Effort élevé sur brin simple de 146 kN



WWW. dematic.com

MAIN MENUE

Inhalt

Contents

Contenu

## Technische Daten · Specifications · Caractéristiques

Technische Daten · Specifications · Caractéristiques .....	7
Ausleger-Kombinationen · Boom combinations · Combinaisons de flèche .....	11

## Hauptausleger · Main boom · Flèche principale

Arbeitsbereiche · Working ranges · Portées (SH, SH/LH) .....	15
Tragfähigkeiten · Lifting capacities · Capacités de levage (SH, SH/LH) .....	16
Tragfähigkeiten mit Superlift · Lifting capacities with Superlift · Capacités de levage avec Superlift (SSL, SSL/LSL) .....	19
Arbeitsbereiche mit Superlift · Working ranges with Superlift · Portées avec Superlift (SSL, SSL/LSL) .....	23

## Starrer Hilfsausleger · Fixed fly jib · Fléchette fixe

Arbeitsbereiche, 10° · Working ranges, 10° · Portées, 10° (SH + LF, SH/LH + LF) .....	24
Tragfähigkeiten · Lifting capacities · Capacités de levage (SH + LF, SH/LH + LF) .....	25
Arbeitsbereiche, 30° · Working ranges, 30° · Portées, 30° (SH + LF, SH/LH + LF) .....	31
Arbeitsbereiche mit SL, 10° · Working ranges with SL, 10° · Portées avec SL, 10° (SSL + LF, SSL/LSL + LF) .....	32
Tragfähigkeiten mit SL · Lifting capacities with SL · Capacités de levage avec SL (SSL + LF, SSL/LSL + LF) .....	33
Arbeitsbereiche mit SL, 30° · Working ranges with SL, 30° · Portées avec SL, 30° (SSL + LF, SSL/LSL + LF) .....	41

## Wippbarer Hilfsausleger · Luffing fly jib · Fléchette à volée variable

Tragfähigkeiten · Lifting capacities · Capacités de levage (SW) .....	43
Arbeitsbereiche · Working ranges · Portées (SW) .....	44
Tragfähigkeiten mit SL, Hauptausleger 85° · Lifting capacities with SL, main boom 85° · Capacités de levage avec SL, flèche 85° (SWSL) .....	45
Arbeitsbereiche mit SL, Hauptausleger 85° · Working ranges with SL, main boom 85° · Portées avec SL, flèche 85° (SWSL) .....	49

## Starrer Hilfsausleger · Luffing fly jib · Fléchette à volée variable

Arbeitsbereiche mit SL, 15° · Working ranges with SL, 15° · Portées avec SL, 15° (SFSL) .....	50
Tragfähigkeiten mit SL, 15° · Lifting capacities with SL, 15° · Capacités de levage avec SL, 15° (SFSL) .....	51

## Technische Beschreibung · Technical description · Descriptif technique

Raupenunterwagen · Oberwagen · Zusatzausrüstung .....	56
Auslegervarianten S und L .....	57
Crawler carrier · Superstructure · Optional equipment .....	58
Boom configurations S and L .....	59
Châssis à chenilles · Partie tournante · Equipement optionnel .....	60
Configurations de flèche S et L .....	61

# Technische Daten

## Specifications

## Caractéristiques

Arbeitsgeschwindigkeiten (stufenlos regelbar)

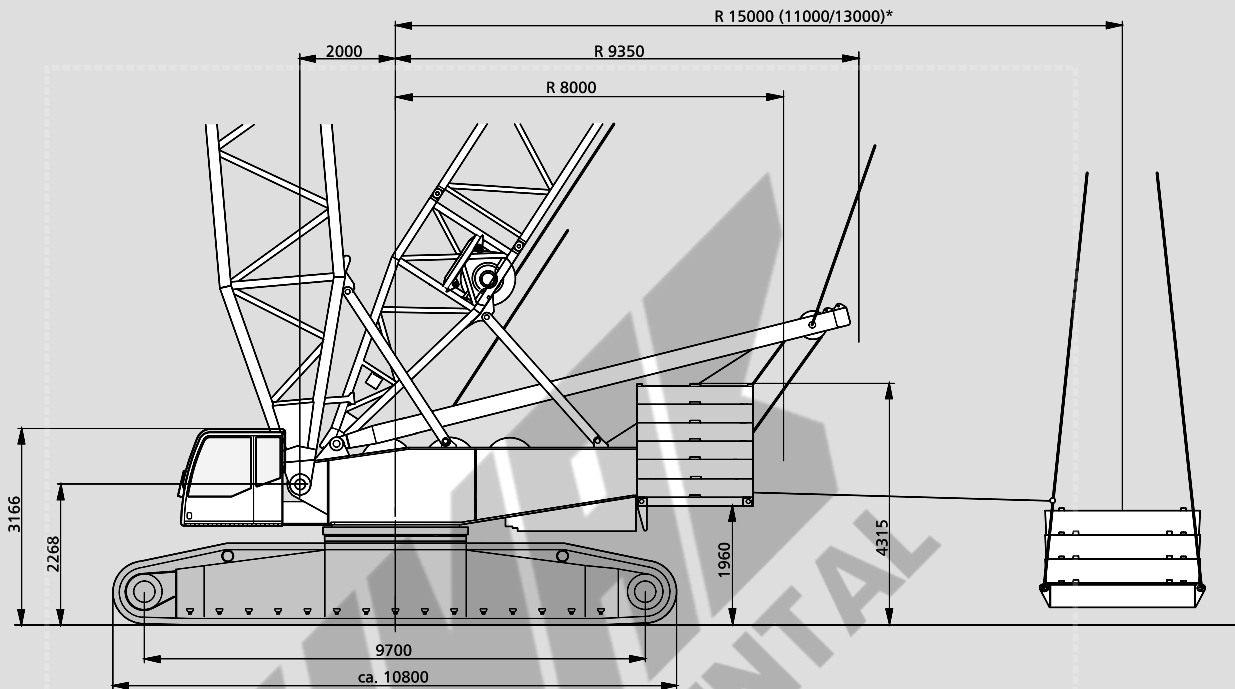
Working speeds (infinitely variable)

Vitesses de travail (réglables sans paliers)

Antriebe Mechanisms Mécanismes	Geschwindigkeiten <sup>1)</sup> Speeds <sup>1)</sup> Vitesses <sup>1)</sup>	Seilzug je Strang Single line pull Effort sur brin simple	Länge des Hubseils Length of hoist rope Longueur du câble de levage
Hubwerk 1 Hoist 1 Treuil de levage 1	max. 150 m/min	146 kN / 134 kN <sup>2)</sup>	700 m
Hubwerk 2 Hoist 2 Treuil de levage 2	max. 150 m/min	146 kN / 134 kN <sup>2)</sup>	700 m
Wippwerk Hauptausleger Boom derricking Variation de flèche	max. 150 m/min		
Einziehwerk Boom hoist Relevage de flèche	max. 43 m/min		
Wippwerk Hilfsausleger Fly jib hoist Variation de volée	max. 135 m/min		
Drehwerk (U/min) Slewing (RPM) Orientation (tr/mn)	0,9		

<sup>1)</sup> oberste Lage · top layer · couche supérieure

<sup>2)</sup> Angabe ohne/mit Wirkungsgrad der Einsicherung · without/with reeving effect considered · sans/avec effort de mouflage



\*Option  
\*optional  
\*option

MAIN MENU

Inhalt

Contents

Contenu



Unterflaschen / Hakengehänge  
Hook blocks / Single line hook  
Crochet-moufle / Boulet

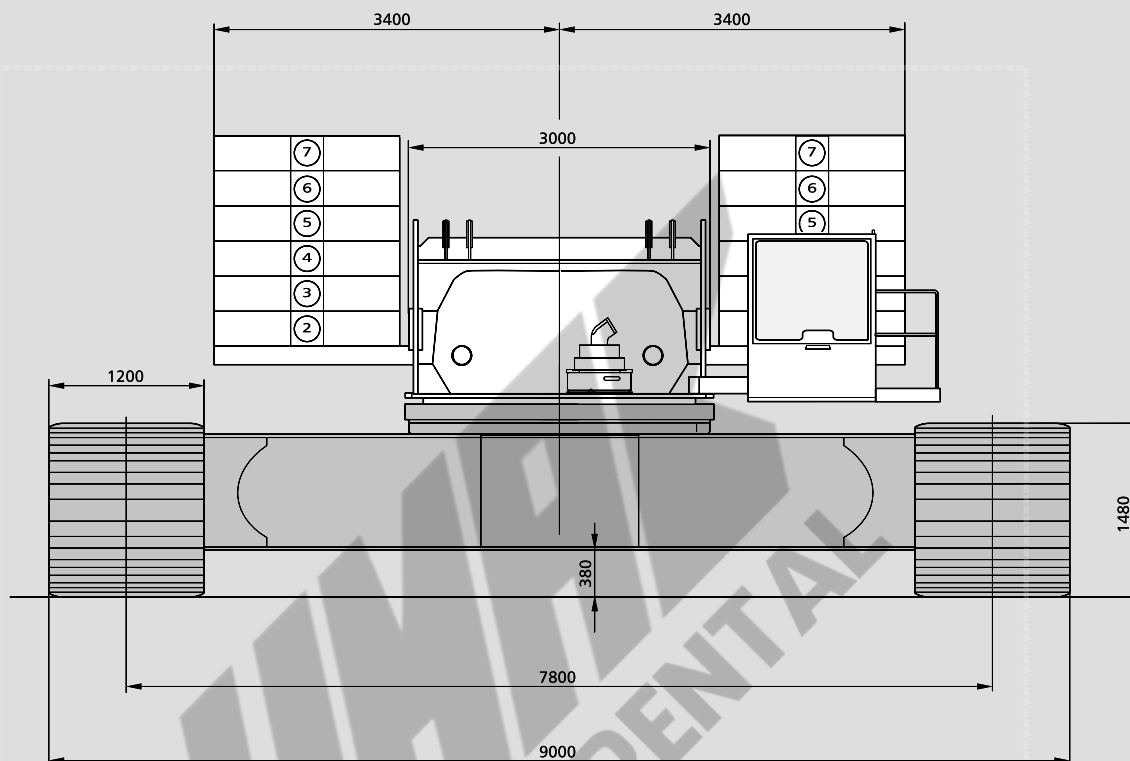
Typ Type Type	mögliche Traglast <sup>1)</sup> Possible load <sup>1)</sup> Charge possible <sup>1)</sup>	Anzahl der Rollen Number of sheaves Nombre de poulies	Strangzahl Number of lines Nombre de brins	Gewicht Weight Poids	„D“
2 x 200 t*	400 t	2 x 7	2 x 15	6700 kg	5,0 m
2 x 160 t*	308 t	2 x 5	2 x 11	6400 kg	4,8 m
100 t	100 t	3	7	3400 kg	4,3 m
50 t	44 t	1	3	1700 kg	4,0 m
15 t	15 t	Hakengehänge Single line hook Boulet	1	900 kg	3,0 m

\* Die Doppelunterflaschen können in Einzelunterflaschen umgebaut werden.  
The double hook blocks can be converted into single hook blocks.  
Les crochets bimoufles peuvent être transformés en crochets simples.

<sup>1)</sup> Variiert je nach Ländervorschrift  
varies depending on national regulations  
varie en fonction des normes nationales

Fahrleistungen  
Carrier performance  
Performances du porteur

1. Gang 1 <sup>st</sup> gear 1 <sup>ère</sup> vitesse	0-0,7 km/h
2. Gang 2 <sup>nd</sup> gear 2 <sup>ème</sup> vitesse	0-1,4 km/h



MAIN MENU

Inhalt

Contents

Contenu

# Technische Daten

## Specifications

## Caractéristiques

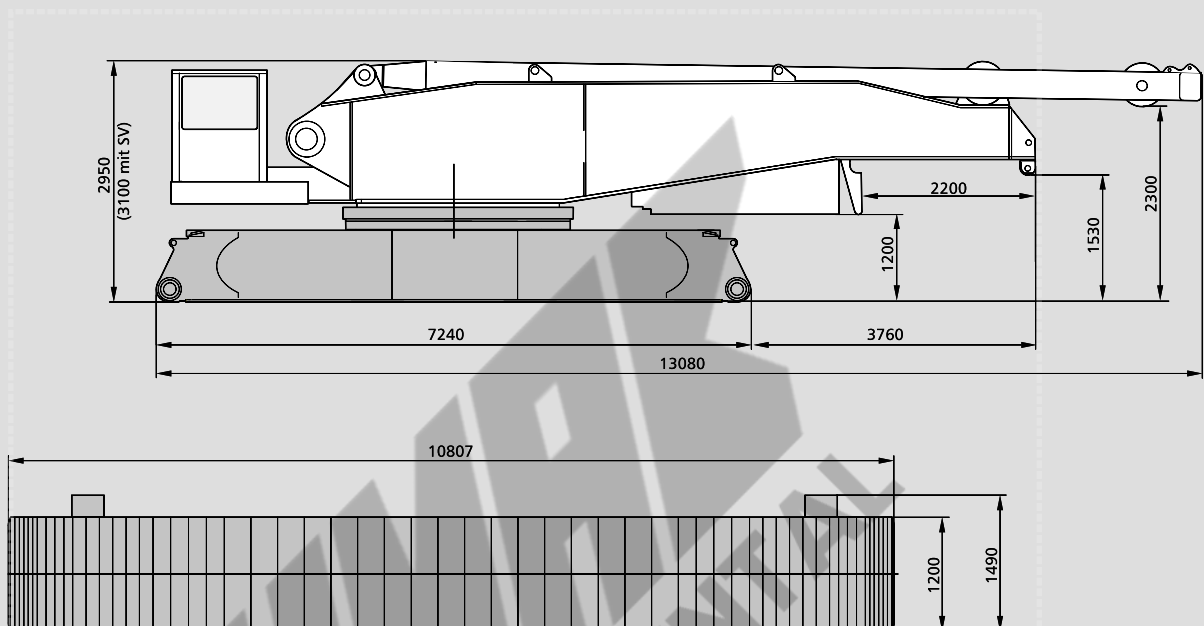
### Gewichte · Weights · Poids

Gesamtgewicht einschl. Gegengewicht 140 t + 30 t Zentralballast, 24 m Hauptausleger SH und Unterflasche Total weight incl. counterweight 140 t + 30 t central ballast, 24 m SH boom and hook block Poids total avec contrepoids 140 t + 30 t de lest central, flèche SH 24 m et crochet-moufle	280 t
Oberwagen (mit drei Winden, A-Bock, Einscherwinde) Superstructure (with three drums, A-frame, reeving drum) Partie supérieure (avec trois treuils, chevalet, tambour de mouflage)	41 t
Oberwagen (ohne Winden H1/H2, Einscherwinde) und Anteil Quick-Connection Superstructure (without drums H1/H2, reeving winch) incl. part of quick-connection Partie supérieure (sans treuils H1/H2, tambour de mouflage) incl. partie de connexion rapide	33 t
Mittelstück / Mittelstück mit Montageabstützung Carbody / Carbody with assembly jacks Partie centrale / Partie centrale avec vérins de montage	17 / 19 t
Raupen Crawlers Chenilles	2 x 29 t
Gegengewicht Counterweight Contrepoids	140 t
Zentralballast Central ballast Lest central	30 t

### Bodendruck · Ground pressure · Pression au sol

Bodendruck bei 280 t Gesamtgewicht Ground pressure, based on 280 t total weight Pression au sol, avec un poids total de 280 t	14 N/cm <sup>2</sup>
---	----------------------

Transportbreite = 3000 mm  
Transport width = 3000 mm  
Largeur de transport = 3000 mm



(with quick connection · avec connexion rapide)

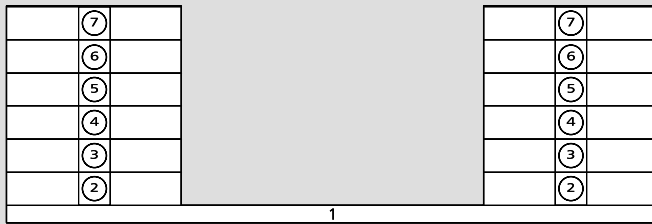
[MAIN MENU](#)

[Inhalt](#)

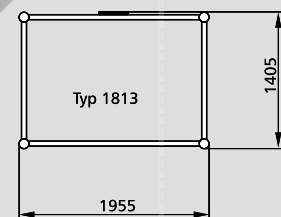
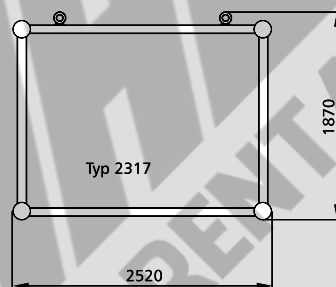
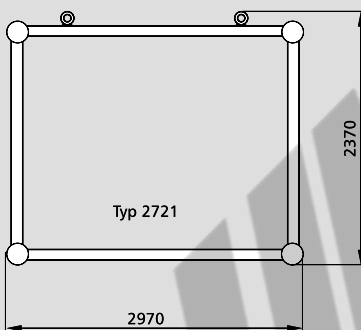
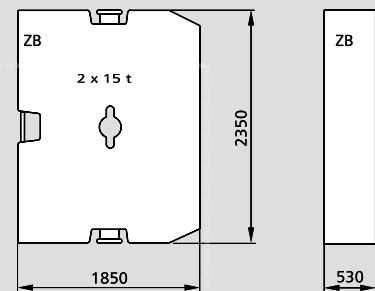
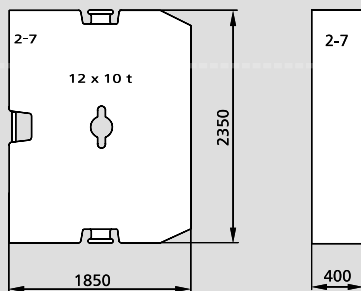
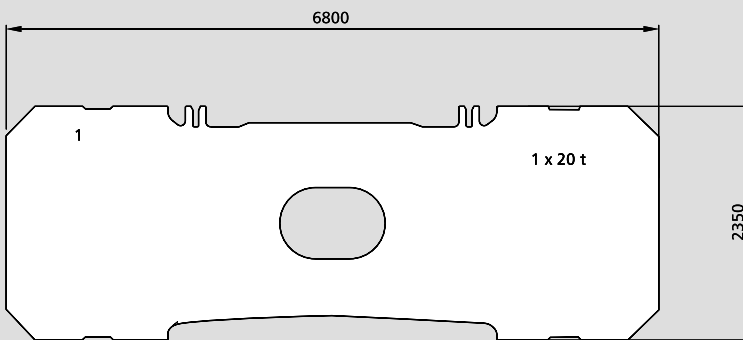
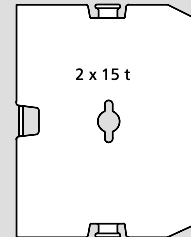
[Contents](#)

[Contenu](#)

Gegengewichte OW  
Counterweights on upper  
Contrepoids sur partie  
tournante



Zentralballast (ZB)  
Central ballast (CB)  
Lest central (ZB)



[MAIN MENUE](#)

[Inhalt](#)

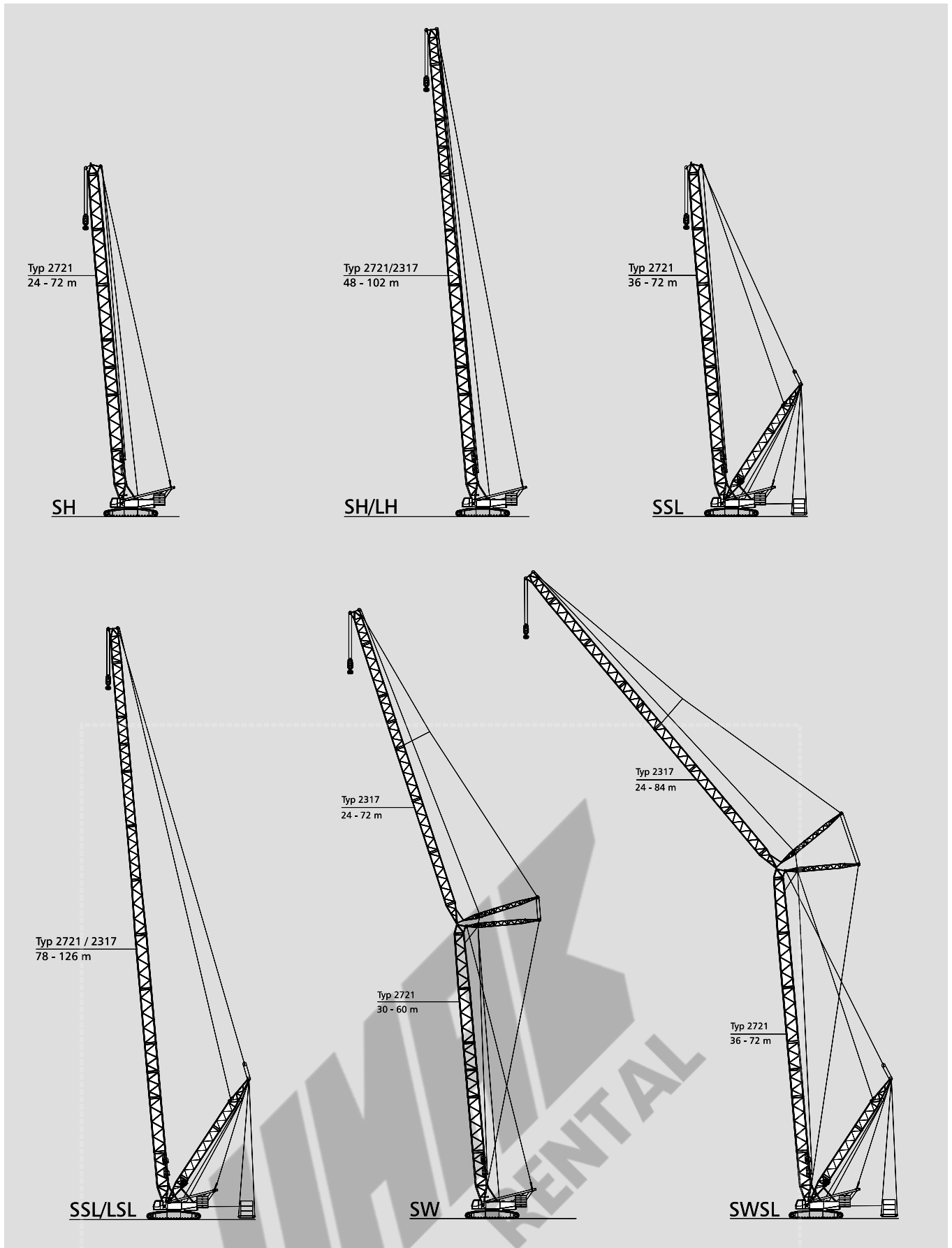
[Contents](#)

[Contenu](#)

# Ausleger-Kombinationen

## Boom combinations

### Combinaisons de flèche

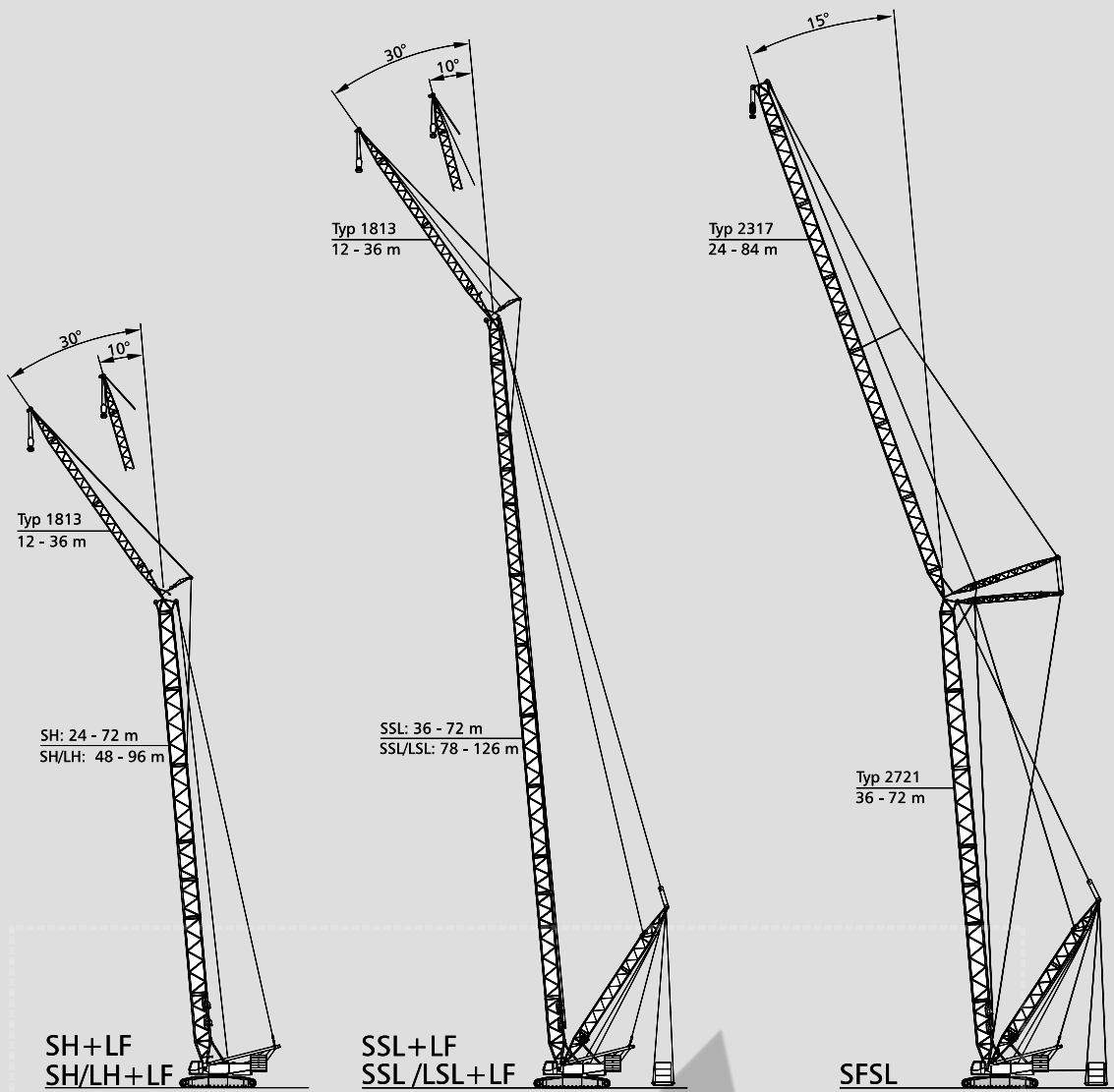


[MAIN MENUE](#)

[Inhalt](#)

[Contents](#)

[Contenu](#)



[MAIN MENUE](#)

[Inhalt](#)

[Contents](#)

[Contenu](#)

# Technische Daten

## Specifications

## Caractéristiques

Aufrichten / Ablegen der CC 2500 Auslegersysteme  
 Erection / lowering of the CC 2500 boom systems to the ground  
 Montée / placement sur sol des systèmes de flèche de la CC 2500

Variante Version Version	Hauptausleger Main boom Flèche principale m	Hilfsausleger Fly jib Fléchette m	Gegengewicht Counterweight Contrepoids t	Zentralballast Central ballast Lest central t	Bemerkungen Remarks Remarques
SH	24 – 66 72*	–	140 140	30 30	
SH/LH	48 – 78 84* 90 – 102 **	–	140 140 140	30 30 30	
SW	30 – 48  54 – 60	24 – 72  24 – 72 **	140  140	30  30	Ohne Rollensatz am Hauptausleger Without add. sheave assembly on boom head Sans jeu de poulies suppl. en tête de flèche
LF 10°, 30°	24 – 60 66 72	12 – 36 12 – 36 * 12 – 36 **	140 140 140	30 30 30	Ohne Rollensatz am Hauptausleger Without add. sheave assembly on boom head Sans jeu de poulies suppl. en tête de flèche
LF an/on/sur SH/LH 10°, 30°	48 – 66 72 78 – 96	12 – 36 12 – 36 * 12 – 36 **	140 140 140	30 30 30	Ohne Rollensatz am Hauptausleger Without add. sheave assembly on boom head Sans jeu de poulies suppl. en tête de flèche
SSL	36 – 72	–	–	–	Mit SL-Gegengewicht With SL-counterweight Avec contrepoids SL
SSL/LSL	78 – 126	–	–	–	Mit SL-Gegengewicht With SL-counterweight Avec contrepoids SL
SWSL/SFSL	36 – 72	24 – 84	–	–	Mit SL-Gegengewicht With SL-counterweight Avec contrepoids SL

### Bemerkungen · Remarks · Remarques

Alle Varianten ohne Runner!  
 All versions without runner!  
 Toutes les versions sans runner!

Weitere Angaben auf Anfrage!  
 Further details on request!  
 Plus amples détails sur demande!

Alle Varianten Aufrichten über Leitrad!  
 Erection over idler wheel for all versions!  
 Montage par dessus le barbotin pour toutes les versions!

- \* Leitrad unterbaut
- \* Idler wheel supported
- \* Barbotin supporté

- \*\* Nur mit Hilfskran oder Zusatzausrüstung
- \*\* Only with assist crane or auxiliary equipment
- \*\* Uniquement avec grue auxiliaire ou autre équipement auxiliaire

MAIN MENU

Inhalt


Contents

Contenu

# Zeichenerklärung


## Key

## Légende

 Spur · Track · Voie

 Gegengewicht · counterweight · contrepoids

 Superlift-Gegengewicht · Superlift counterweight · contrepoids Superlift

„D“ 

S: schwer · heavy · lourd

L: leicht · light · léger

H: Hauptausleger · main boom · flèche principale

W: Wipbarer Hilfsausleger · luffing fly jib · fléchette à volée variable

F: Starrer Hilfsausleger · fixed fly jib · fléchette fixe

SL: Superlift

SGL: Schwere Grundlänge · Heavy base length · Longueur de base lourde

ZB: Zentralballast · Central ballast · Lest central

[MAIN MENU](#)

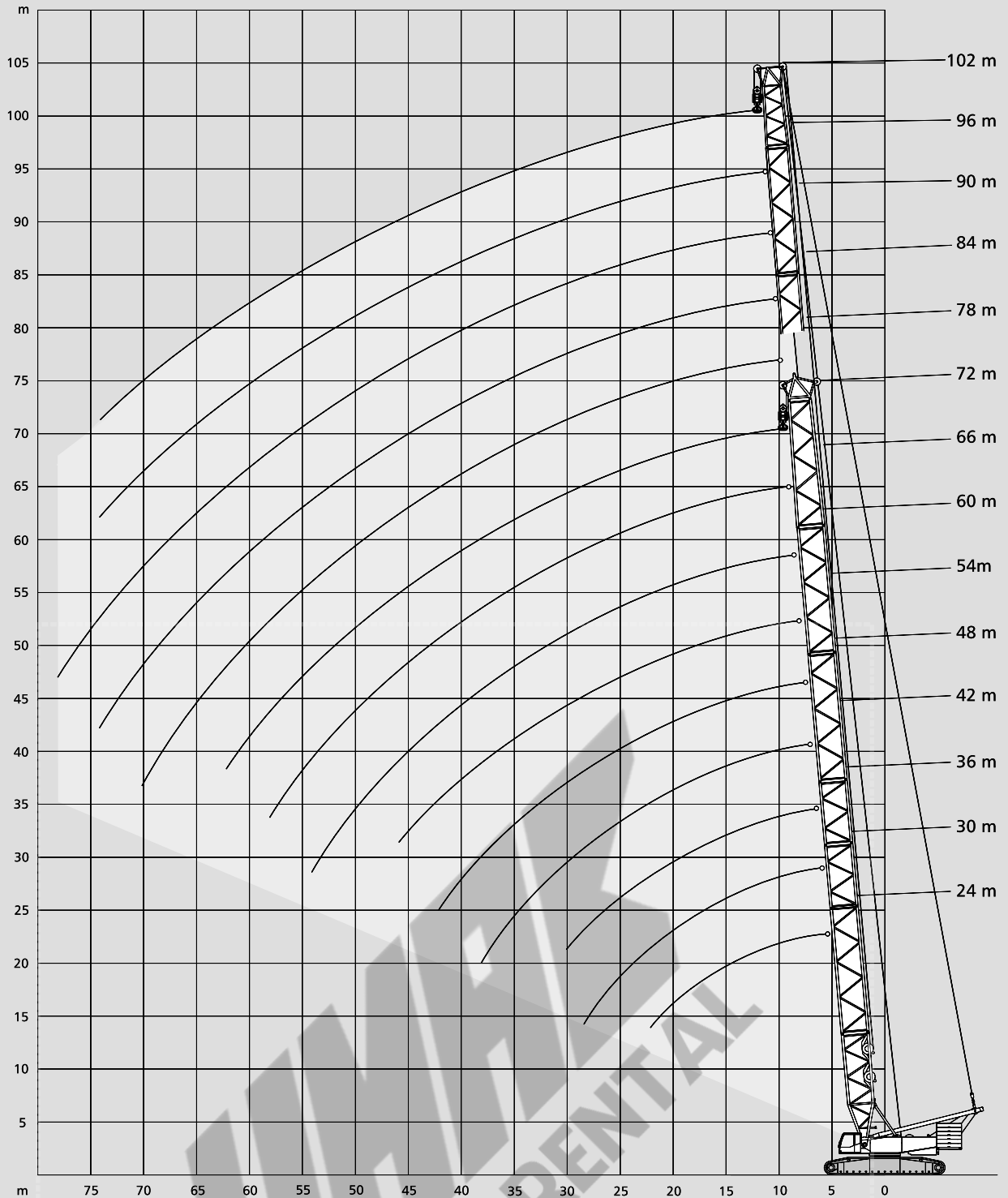
[Inhalt](#)

[Contents](#)

[Contenu](#)

# Arbeitsbereiche Hauptausleger Working ranges main boom Portées flèche principale

SH, SH/LH



[MAIN MENU](#)

[Inhalt](#)

[Contents](#)

[Contenu](#)



# Tragfähigkeiten Hauptausleger

## Lifting capacities main boom

### Capacités de levage flèche principale

140 t + 30 t ZB  7,80 m  360° **DIN/ISO**

Ausladung		Hauptausleger · Main boom · Flèche principale									Ausladung	
Radius	Portée	24,0	30,0	36,0	42,0	48,0	54,0	60,0	66,0	72,0	Radius	Portée
m	m	t	t	t	t	t	t	t	t	t	m	m
6	338,0	-	-	-	-	-	-	-	-	-	6	6
7	320,0	342,0	364,0	-	-	-	-	-	-	-	7	7
8	304,0	326,0	343,0	341,0	-	-	-	-	-	-	8	8
9	275,0	274,0	273,0	273,0	272,0	272,0	-	-	-	-	9	9
10	228,0	227,0	227,0	226,0	225,0	224,0	224,0	224,0	218,0	-	10	10
12	169,0	168,0	167,0	166,0	165,0	165,0	164,0	164,0	164,0	164,0	12	12
14	134,0	133,0	132,0	131,0	130,0	129,0	128,0	128,0	128,0	128,0	14	14
16	110,0	109,0	108,0	107,0	106,0	105,0	104,0	104,0	104,0	104,0	16	16
18	93,0	92,0	91,0	90,0	89,0	88,0	87,0	87,0	87,0	86,0	18	18
20	80,0	79,0	78,0	77,0	76,0	75,0	74,0	74,0	74,0	73,0	20	20
22	70,0	69,0	68,0	67,0	66,0	65,0	64,0	64,0	64,0	63,0	22	22
SH	24	-	61,0	60,0	59,0	58,0	57,0	56,0	56,0	55,0	24	24
	26	-	55,0	54,0	52,0	51,0	51,0	50,0	49,0	49,0	26	26
	28	-	50,0	48,0	47,0	46,0	45,0	44,0	44,0	43,0	28	28
	30	-	-	44,0	42,0	41,0	40,0	40,0	39,0	38,0	30	30
	34	-	-	-	35,0	34,0	33,0	32,0	32,0	31,0	34	34
	38	-	-	-	30,0	29,0	28,0	27,0	26,0	25,0	38	38
	42	-	-	-	-	24,0	23,0	22,0	21,0	20,0	42	42
	46	-	-	-	-	-	20,0	18,0	18,0	17,0	46	46
	50	-	-	-	-	-	-	15,0	15,0	14,0	50	50
	54	-	-	-	-	-	-	13,0	12,0	11,0	54	54
	58	-	-	-	-	-	-	-	10,0	9,0	58	58
	62	-	-	-	-	-	-	-	-	7,0	62	62

120 t + 30 t ZB  7,80 m  360° **DIN/ISO**

Ausladung		Hauptausleger · Main boom · Flèche principale									Ausladung	
Radius	Portée	24,0	30,0	36,0	42,0	48,0	54,0	60,0	66,0	72,0	Radius	Portée
m	m	t	t	t	t	t	t	t	t	t	m	m
6	383,0	-	-	-	-	-	-	-	-	-	6	6
7	360,0	380,0	378,0	-	-	-	-	-	-	-	7	7
8	309,0	308,0	308,0	307,0	-	-	-	-	-	-	8	8
9	246,0	245,0	245,0	244,0	243,0	243,0	-	-	-	-	9	9
10	204,0	203,0	202,0	201,0	201,0	200,0	200,0	200,0	200,0	-	10	10
12	151,0	150,0	149,0	148,0	147,0	147,0	146,0	146,0	146,0	146,0	12	12
14	119,0	118,0	117,0	116,0	115,0	115,0	114,0	114,0	113,0	113,0	14	14
16	98,0	97,0	96,0	95,0	94,0	93,0	92,0	92,0	91,0	91,0	16	16
18	82,0	81,0	80,0	79,0	78,0	78,0	77,0	77,0	76,0	76,0	18	18
20	71,0	70,0	69,0	68,0	67,0	66,0	65,0	65,0	64,0	64,0	20	20
22	62,0	61,0	60,0	59,0	58,0	57,0	56,0	56,0	55,0	55,0	22	22
SH	24	-	54,0	53,0	52,0	50,0	50,0	49,0	49,0	48,0	24	24
	26	-	48,0	47,0	46,0	45,0	44,0	43,0	43,0	42,0	26	26
	28	-	44,0	42,0	41,0	40,0	39,0	38,0	38,0	37,0	28	28
	30	-	-	38,0	37,0	36,0	35,0	34,0	34,0	33,0	30	30
	34	-	-	-	30,0	29,0	28,0	27,0	27,0	26,0	34	34
	38	-	-	-	26,0	24,0	23,0	22,0	22,0	21,0	38	38
	42	-	-	-	-	20,0	19,0	18,0	17,0	16,0	42	42
	46	-	-	-	-	-	16,0	15,0	14,0	13,0	46	46
	50	-	-	-	-	-	-	12,0	11,0	10,0	50	50
	54	-	-	-	-	-	-	10,0	9,0	8,0	54	54
	58	-	-	-	-	-	-	-	7,0	-	58	58
	62	-	-	-	-	-	-	-	-	-	62	62
	66	-	-	-	-	-	-	-	-	-	66	66
	70	-	-	-	-	-	-	-	-	-	70	70

[MAIN MENU](#)

[Inhalt](#)

[Contents](#)

[Contenu](#)

# Tragfähigkeiten Hauptausleger

## Lifting capacities main boom

### Capacités de levage flèche principale

120 t  7,80 m  360° **DIN/ISO**

Ausladung Radius Portée	Hauptausleger · Main boom · Flèche principale										Ausladung Radius Portée
	m	24,0	30,0	36,0	42,0	48,0	54,0	60,0	66,0	72,0	
m	t	t	t	t	t	t	t	t	t	t	m
6	264,0	-	-	-	-	-	-	-	-	-	6
7	253,0	276,0	297,0	-	-	-	-	-	-	-	7
8	243,0	265,0	286,0	285,0	-	-	-	-	-	-	8
9	229,0	228,0	227,0	226,0	226,0	225,0	-	-	-	-	9
10	190,0	189,0	188,0	187,0	186,0	186,0	185,0	185,0	-	-	10
12	140,0	139,0	138,0	137,0	136,0	136,0	135,0	135,0	135,0	-	12
14	110,0	109,0	108,0	107,0	106,0	106,0	105,0	105,0	104,0	-	14
16	90,0	89,0	88,0	87,0	86,0	86,0	85,0	85,0	84,0	-	16
18	76,0	75,0	74,0	73,0	72,0	71,0	71,0	70,0	70,0	-	18
20	66,0	64,0	63,0	62,0	61,0	61,0	60,0	59,0	59,0	-	20
22	57,0	56,0	55,0	54,0	53,0	52,0	51,0	51,0	50,0	-	22
SH	24	-	50,0	48,0	47,0	46,0	45,0	44,0	44,0	44,0	24
	26	-	44,0	43,0	42,0	41,0	40,0	39,0	39,0	38,0	26
	28	-	40,0	39,0	37,0	36,0	35,0	34,0	34,0	33,0	28
	30	-	-	35,0	33,0	32,0	31,0	31,0	30,0	29,0	30
	34	-	-	-	27,0	26,0	25,0	24,0	24,0	23,0	34
	38	-	-	-	23,0	22,0	20,0	19,0	19,0	18,0	38
	42	-	-	-	-	18,0	17,0	15,0	15,0	14,0	42
	46	-	-	-	-	-	14,0	12,0	12,0	11,0	46
	50	-	-	-	-	-	-	10,0	9,0	8,0	50
	54	-	-	-	-	-	-	8,0	7,0	-	54
	58	-	-	-	-	-	-	-	-	-	58
	62	-	-	-	-	-	-	-	-	-	62

[MAIN MENU](#)

[Inhalt](#)

[Contents](#)

[Contenu](#)

**140 t + 30 t ZB**



**7,80 m**

**360°**

**DIN/ISO**

Ausladung		Hauptausleger · Main boom · Flèche principale										Ausladung	
Radius	Portée	48,0	54,0	60,0	66,0	72,0	78,0	84,0	90,0	96,0	102,0	Radius	Portée
m	m	t	t	t	t	t	t	t	t	t	t	m	m
8	220,0	-	-	-	-	-	-	-	-	-	-	8	220,0
9	207,0	209,0	-	-	-	-	-	-	-	-	-	9	207,0
10	193,0	194,0	196,0	176,0	-	-	-	-	-	-	-	10	193,0
12	167,0	165,0	168,0	151,0	143,0	126,0	112,0	-	-	-	-	12	167,0
14	133,0	133,0	132,0	127,0	124,0	115,0	102,0	92,0	82,0	71,0	-	14	133,0
16	109,0	109,0	108,0	105,0	105,0	105,0	93,0	86,0	77,0	67,0	-	16	109,0
18	92,0	92,0	91,0	91,0	90,0	90,0	84,0	80,0	73,0	64,0	-	18	92,0
20	79,0	79,0	78,0	77,0	77,0	77,0	76,0	74,0	68,0	60,0	-	20	79,0
22	69,0	69,0	68,0	68,0	67,0	67,0	66,0	66,0	64,0	57,0	-	22	69,0
24	61,0	61,0	60,0	60,0	59,0	59,0	58,0	58,0	57,0	53,0	-	24	61,0
26	55,0	54,0	54,0	53,0	53,0	52,0	51,0	51,0	50,0	49,0	-	26	55,0
28	49,0	49,0	48,0	48,0	47,0	47,0	46,0	46,0	45,0	44,0	-	28	49,0
30	45,0	44,0	43,0	43,0	42,0	42,0	41,0	41,0	40,0	39,0	-	30	45,0
34	37,0	37,0	36,0	36,0	35,0	35,0	34,0	33,0	32,0	32,0	-	34	37,0
38	32,0	31,0	30,0	30,0	29,0	29,0	28,0	28,0	27,0	26,0	-	38	32,0
42	28,0	27,0	26,0	25,0	25,0	24,0	23,0	23,0	22,0	21,0	-	42	28,0
46	-	23,0	22,0	22,0	21,0	21,0	20,0	19,0	18,0	17,0	-	46	-
50	-	-	20,0	19,0	18,0	17,0	16,0	16,0	15,0	14,0	-	50	-
54	-	-	17,0	16,0	15,0	15,0	14,0	13,0	12,0	11,0	-	54	-
58	-	-	-	14,0	13,0	13,0	12,0	11,0	10,0	9,0	-	58	-
62	-	-	-	-	11,0	11,0	10,0	9,0	8,0	7,0	-	62	-
66	-	-	-	-	-	9,0	8,0	7,0	6,0	5,0	-	66	-
70	-	-	-	-	-	8,0	7,0	6,0	5,0	4,0	-	70	-
74	-	-	-	-	-	-	5,0	5,0	4,0	3,0	-	74	-
78	-	-	-	-	-	-	-	4,0	-	-	-	78	-

**120 t**



**7,80 m**

**360°**

**DIN/ISO**



Ausladung		Hauptausleger · Main boom · Flèche principale										Ausladung	
Radius	Portée	48,0	54,0	60,0	66,0	72,0	78,0	84,0	90,0	96,0	102,0	Radius	Portée
m	m	t	t	t	t	t	t	t	t	t	t	m	m
8	220,0	-	-	-	-	-	-	-	-	-	-	8	220,0
9	207,0	209,0	-	-	-	-	-	-	-	-	-	9	207,0
10	190,0	190,0	189,0	176,0	-	-	-	-	-	-	-	10	190,0
12	140,0	140,0	139,0	139,0	139,0	126,0	112,0	-	-	-	-	12	140,0
14	110,0	110,0	109,0	109,0	108,0	108,0	102,0	92,0	82,0	71,0	-	14	110,0
16	90,0	90,0	89,0	89,0	88,0	88,0	87,0	86,0	77,0	67,0	-	16	90,0
18	76,0	75,0	74,0	74,0	74,0	73,0	73,0	72,0	71,0	64,0	-	18	76,0
20	65,0	64,0	64,0	63,0	63,0	63,0	62,0	61,0	61,0	59,0	-	20	65,0
22	56,0	56,0	55,0	55,0	54,0	54,0	53,0	53,0	52,0	51,0	-	22	56,0
24	50,0	49,0	48,0	48,0	47,0	47,0	46,0	46,0	45,0	44,0	-	24	50,0
26	44,0	44,0	43,0	43,0	42,0	42,0	41,0	40,0	40,0	39,0	-	26	44,0
28	40,0	39,0	38,0	38,0	37,0	37,0	36,0	36,0	35,0	34,0	-	28	40,0
30	36,0	35,0	34,0	34,0	33,0	33,0	32,0	32,0	31,0	30,0	-	30	36,0
34	30,0	29,0	28,0	28,0	27,0	27,0	26,0	26,0	24,0	24,0	-	34	30,0
38	25,0	24,0	23,0	23,0	22,0	22,0	21,0	20,0	19,0	19,0	-	38	25,0
42	21,0	21,0	20,0	19,0	18,0	18,0	17,0	16,0	15,0	15,0	-	42	21,0
46	-	18,0	17,0	16,0	15,0	15,0	14,0	13,0	12,0	11,0	-	46	-
50	-	-	14,0	13,0	13,0	12,0	11,0	11,0	9,0	9,0	-	50	-
54	-	-	12,0	11,0	10,0	10,0	9,0	8,0	7,0	6,0	-	54	-
58	-	-	-	10,0	9,0	8,0	7,0	6,0	5,0	4,0	-	58	-
62	-	-	-	-	7,0	6,0	5,0	5,0	4,0	3,0	-	62	-
66	-	-	-	-	-	5,0	4,0	3,0	-	-	-	66	-
70	-	-	-	-	-	4,0	3,0	-	-	-	-	70	-

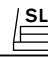

# Tragfähigkeiten Hauptausleger mit Superlift

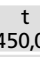
## Lifting capacities main boom with Superlift

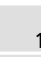
### Capacités de levage flèche principale avec Superlift

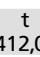
140 t + 30 t ZB  7,80 m  SL-Radius 15 m  360°  DIN/ISO


36 m Hauptausleger · Main boom · Flèche principale							
Ausladung Radius Portée							
	t 0	60	120	180	230	250	
m	t	t	t	t	t	t	
7	356,0	450,0*	-	-	-	450,0*	
8	339,0	426,0*	450,0*	-	-	450,0*	
9	298,0	381,0	449,0*	-	-	450,0*	
10	247,0	344,0	406,0*	-	-	450,0*	
12	183,0	285,0	340,0	392,0	-	436,0*	
14	144,0	226,0	292,0	337,0	-	374,0	
16	118,0	187,0	255,0	295,0	328,0	328,0	
18	100,0	159,0	217,0	262,0	291,0	291,0	
SSL	20	86,0	137,0	189,0	235,0	262,0	
	22	75,0	121,0	167,0	212,0	238,0	
	24	67,0	108,0	149,0	190,0	218,0	
	26	60,0	97,0	134,0	172,0	195,0	
	28	54,0	88,0	122,0	157,0	172,0	
	30	49,0	81,0	112,0	144,0	152,0	

54 m Hauptausleger · Main boom · Flèche principale							
Ausladung Radius Portée							
	t 0	60	120	180	230	250	
m	t	t	t	t	t	t	
9	296,0	351,0	-	-	-	361,0	
10	245,0	339,0	358,0	-	-	361,0	
12	180,0	283,0	335,0	-	-	361,0	
14	142,0	224,0	287,0	333,0	-	361,0	
16	116,0	184,0	251,0	291,0	324,0	324,0	
18	97,0	156,0	214,0	258,0	287,0	287,0	
20	83,0	134,0	186,0	231,0	258,0	258,0	
SSL	22	72,0	118,0	164,0	209,0	234,0	
	24	64,0	105,0	146,0	187,0	213,0	
	26	56,0	94,0	131,0	169,0	196,0	
	28	51,0	85,0	119,0	154,0	181,0	
	30	46,0	77,0	109,0	141,0	167,0	
	34	38,0	65,0	93,0	120,0	143,0	
	38	32,0	56,0	80,0	104,0	125,0	
	42	27,0	49,0	70,0	92,0	110,0	
	46	23,0	43,0	63,0	82,0	96,0	

42 m Hauptausleger · Main boom · Flèche principale							
m							
	t	t	t	t	t	t	
8	348,0	424,0*	450,0*	-	-	450,0*	
9	297,0	379,0	447,0*	-	-	450,0*	
10	246,0	342,0	404,0*	-	-	450,0*	
12	182,0	284,0	338,0	390,0	-	434,0*	
14	143,0	225,0	290,0	335,0	-	373,0	
16	117,0	186,0	253,0	293,0	326,0	326,0	
18	99,0	157,0	216,0	260,0	290,0	290,0	
SSL	20	85,0	136,0	187,0	234,0	260,0	
	22	74,0	120,0	165,0	211,0	236,0	
	24	65,0	106,0	148,0	189,0	216,0	
	26	58,0	96,0	133,0	171,0	199,0	
	28	52,0	87,0	121,0	155,0	184,0	
	30	47,0	79,0	111,0	143,0	169,0	
	34	40,0	67,0	95,0	122,0	138,0	
	38	34,0	58,0	82,0	107,0	111,0	

60 m Hauptausleger · Main boom · Flèche principale							
m							
	t	t	t	t	t	t	
10	244,0	302,0	-	-	-	308,0	
12	180,0	282,0	308,0	-	-	308,0	
14	141,0	223,0	286,0	308,0	-	308,0	
16	115,0	183,0	250,0	289,0	-	308,0	
18	96,0	155,0	214,0	256,0	286,0	286,0	
20	82,0	134,0	185,0	230,0	257,0	257,0	
22	71,0	117,0	163,0	208,0	232,0	232,0	
SSL	24	63,0	104,0	145,0	186,0	212,0	
	26	56,0	93,0	130,0	168,0	195,0	
	28	50,0	84,0	118,0	153,0	180,0	
	30	45,0	76,0	108,0	140,0	166,0	
	34	37,0	64,0	92,0	119,0	142,0	
	38	31,0	55,0	79,0	103,0	124,0	
	42	26,0	48,0	69,0	91,0	109,0	
	46	22,0	42,0	61,0	81,0	97,0	
	50	19,0	37,0	55,0	73,0	88,0	
	54	16,0	33,0	50,0	66,0	76,0	

48 m Hauptausleger · Main boom · Flèche principale							
m							
	t	t	t	t	t	t	
8	346,0	404,0*	-	-	-	412,0*	
9	296,0	377,0	412,0*	-	-	412,0*	
10	245,0	340,0	402,0*	-	-	412,0*	
12	181,0	283,0	336,0	389,0	-	412,0*	
14	142,0	224,0	288,0	334,0	-	371,0	
16	116,0	185,0	252,0	292,0	325,0	325,0	
18	98,0	156,0	215,0	259,0	288,0	288,0	
SSL	20	84,0	135,0	186,0	232,0	259,0	
	22	73,0	119,0	164,0	210,0	235,0	
	24	64,0	105,0	147,0	188,0	214,0	
	26	57,0	95,0	132,0	169,0	197,0	
	28	51,0	86,0	120,0	154,0	182,0	
	30	46,0	78,0	110,0	141,0	168,0	
	34	38,0	66,0	93,0	121,0	144,0	
	38	33,0	57,0	81,0	105,0	125,0	
	42	28,0	50,0	71,0	93,0	103,0	

66 m Hauptausleger · Main boom · Flèche principale							
m							
	t	t	t	t	t	t	
10	244,0	258,0	-	-	-	269,0	
12	180,0	258,0	263,0	-	-	269,0	
14	141,0	223,0	263,0	-	-	269,0	
16	115,0	183,0	249,0	269,0	-	269,0	
18	96,0	155,0	213,0	256,0	-	269,0	
20	82,0	133,0	185,0	229,0	256,0	256,0	
22	71,0	117,0	163,0	207,0	232,0	232,0	
SSL	24	62,0	104,0	145,0	186,0	212,0	
	26	55,0	93,0	130,0	168,0	194,0	
	28	49,0	84,0	118,0	152,0	179,0	
	30	44,0	76,0	108,0	139,0	166,0	
	34	36,0	64,0	91,0	119,0	142,0	
	38	30,0	54,0	79,0	103,0	123,0	
	42	25,0	47,0	69,0	91,0	109,0	
	46	21,0	41,0	61,0	80,0	97,0	
	50	18,0	36,0	54,0	72,0	87,0	
	54	15,0	32,0	49,0	65,0	79,0	
	58	13,0	29,0	44,0	60,0	71,0	

Bemerkungen · Remarks · Remarques

\* Werte > 400 t nur mit Zusatzausrüstung · Duties > 400 t only with auxiliary equipment · Capacités de levage > 400 t uniquement avec équipements supplémentaires

MAIN MENUE

Inhalt

Contents

Contenu

140 t + 30 t ZB



7,80 m

SL-Radius 15 m

360°

DIN/ISO

72 m Hauptausleger · Main boom · Flèche principale							
Ausladung Radius							
Portée	t 0	60	120	180	230	250	
m	t	t	t	t	t	t	t
12	179,0	222,0	-	-	-	232,0	
14	140,0	222,0	227,0	-	-	232,0	
16	114,0	182,0	227,0	-	-	232,0	
18	95,0	154,0	213,0	232,0	-	232,0	
20	81,0	133,0	184,0	228,0	-	232,0	
22	70,0	116,0	162,0	206,0	231,0	231,0	
24	62,0	103,0	144,0	185,0	211,0	211,0	
26	55,0	92,0	129,0	167,0	193,0	193,0	
28	49,0	83,0	117,0	152,0	178,0	178,0	
SSL	30	44,0	75,0	107,0	139,0	165,0	165,0
	34	36,0	63,0	91,0	118,0	141,0	141,0
	38	29,0	54,0	78,0	102,0	122,0	122,0
	42	24,0	46,0	68,0	90,0	108,0	108,0
	46	20,0	40,0	60,0	80,0	96,0	96,0
	50	17,0	35,0	53,0	71,0	86,0	86,0
	54	14,0	31,0	48,0	64,0	78,0	78,0
	58	12,0	28,0	43,0	59,0	71,0	71,0
	62	10,0	25,0	39,0	54,0	65,0	65,0

84 m Hauptausleger · Main boom · Flèche principale							
Ausladung Radius							
Portée	t 0	60	120	180	230	250	
m	t	t	t	t	t	t	t
12	165,0	166,0	-	-	-	171,0	
14	142,0	166,0	-	-	-	171,0	
16	116,0	166,0	-	-	-	171,0	
18	97,0	156,0	168,0	-	-	170,0	
20	83,0	134,0	166,0	-	-	168,0	
22	72,0	118,0	163,0	-	-	166,0	
24	63,0	104,0	145,0	164,0	-	164,0	
26	56,0	93,0	131,0	160,0	-	160,0	
28	50,0	84,0	119,0	153,0	-	153,0	
SSL/LSL	30	45,0	77,0	108,0	140,0	-	146,0
	34	37,0	64,0	92,0	119,0	133,0	133,0
	38	31,0	55,0	79,0	103,0	121,0	121,0
	42	26,0	47,0	69,0	91,0	109,0	109,0
	46	21,0	41,0	61,0	81,0	97,0	97,0
	50	18,0	36,0	54,0	72,0	87,0	87,0
	54	15,0	32,0	49,0	65,0	79,0	79,0
	58	13,0	29,0	44,0	59,0	72,0	72,0
	62	11,0	26,0	40,0	54,0	65,0	65,0
	66	9,0	23,0	37,0	50,0	58,0	58,0
	70	7,0	21,0	34,0	46,0	52,0	52,0
	74	6,0	19,0	31,0	43,0	48,0	48,0

78 m Hauptausleger · Main boom · Flèche principale							
m	t	t	t	t	t	t	t
12	182,0	195,0	-	-	-	201,0	
14	142,0	195,0	-	-	-	201,0	
16	116,0	184,0	198,0	-	-	201,0	
18	97,0	156,0	198,0	-	-	201,0	
20	83,0	135,0	186,0	201,0	-	201,0	
22	72,0	118,0	164,0	201,0	-	201,0	
24	63,0	105,0	146,0	187,0	201,0	201,0	
26	56,0	94,0	131,0	168,0	194,0	194,0	
28	50,0	84,0	119,0	153,0	180,0	180,0	
SSL/LSL	30	45,0	77,0	108,0	140,0	167,0	167,0
	34	37,0	64,0	92,0	119,0	142,0	142,0
	38	31,0	55,0	79,0	104,0	124,0	124,0
	42	26,0	48,0	69,0	91,0	109,0	109,0
	46	22,0	42,0	61,0	81,1	97,0	97,0
	50	18,0	37,0	55,0	73,0	88,0	88,0
	54	16,0	33,0	49,0	66,0	79,0	79,0
	58	13,0	29,0	44,0	60,0	72,0	72,0
	62	11,0	26,0	40,0	55,0	67,0	67,0
	66	9,0	24,0	37,0	50,0	61,0	61,0
	70	8,0	21,0	34,0	47,0	56,0	56,0

90 m Hauptausleger · Main boom · Flèche principale							
m	t	t	t	t	t	t	t
12	132,0	-	-	-	-	140,0	
14	130,0	132,0	-	-	-	137,0	
16	116,0	130,0	-	-	-	134,0	
18	97,0	128,0	-	-	-	132,0	
20	83,0	126,0	-	-	-	129,0	
22	72,0	118,0	125,0	-	-	127,0	
24	63,0	104,0	123,0	-	-	124,0	
26	56,0	93,0	120,0	-	-	122,0	
28	50,0	84,0	118,0	-	-	119,0	
SSL/LSL	30	45,0	76,0	108,0	-	117,0	117,0
	34	37,0	64,0	91,0	111,0	-	111,0
	38	30,0	55,0	79,0	103,0	-	106,0
	42	25,0	47,0	69,0	90,0	-	101,0
	46	21,0	41,0	61,0	80,0	95,0	95,0
	50	18,0	36,0	54,0	72,0	87,0	87,0
	54	15,0	32,0	48,0	65,0	79,0	79,0
	58	12,0	28,0	44,0	59,0	72,0	72,0
	62	10,0	25,0	40,0	54,0	66,0	66,0
	66	8,0	23,0	36,0	49,0	61,0	61,0
	70	7,0	20,0	33,0	46,0	56,0	56,0
	74	6,0	18,0	30,0	42,0	52,0	52,0
	78	4,0	16,0	28,0	39,0	48,0	48,0

Bemerkungen · Remarks · Remarques

Superlift-Mast · Superlift mast · Mât Superlift 30 m

MAIN MENUE

Inhalt

Contents



Contenu

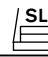

# Tragfähigkeiten Hauptausleger mit Superlift

## Lifting capacities main boom with Superlift

### Capacités de levage flèche principale avec Superlift

140 t + 30 t ZB   7,80 m SL-Radius 15 m 360° DIN/ISO

96 m Hauptausleger · Main boom · Flèche principale							
Ausladung Radius Portée							
	t	0	60	120	180	230	230
m	t	t	t	t	t	t	t
14	122,0	123,0	-	-	-	-	128,0
16	116,0	123,0	-	-	-	-	128,0
18	97,0	123,0	-	-	-	-	128,0
20	83,0	123,0	-	-	-	-	128,0
22	72,0	117,0	125,0	-	-	-	128,0
24	63,0	104,0	125,0	-	-	-	127,0
26	56,0	93,0	125,0	-	-	-	127,0
28	50,0	84,0	118,0	-	-	-	126,0
30	45,0	76,0	108,0	125,0	-	-	125,0
34	36,0	64,0	91,0	119,0	-	-	122,0
38	30,0	54,0	79,0	103,0	119,0	-	119,0
SSL/LSL	42	25,0	47,0	69,0	90,0	108,0	108,0
	46	21,0	41,0	61,0	80,0	97,0	97,0
	50	17,0	36,0	54,0	72,0	87,0	87,0
	54	14,0	32,0	48,0	65,0	78,0	78,0
	58	12,0	28,0	43,0	59,0	71,0	71,0
	62	10,0	25,0	39,0	54,0	65,0	65,0
	66	8,0	22,0	36,0	49,0	60,0	60,0
	70	6,0	20,0	33,0	45,0	56,0	56,0
	74	5,0	18,0	30,0	42,0	52,0	52,0
	78	4,0	16,0	28,0	39,0	48,0	48,0
	82	3,0	14,0	25,0	36,0	45,0	45,0

108 m Hauptausleger · Main boom · Flèche principale							
Ausladung Radius Portée							
	t	0	60	120	180	230	250
m	t	t	t	t	t	t	t
14	89,0	-	-	-	-	-	93,0
16	88,0	-	-	-	-	-	92,0
18	87,0	88,0	-	-	-	-	92,0
20	82,0	87,0	-	-	-	-	91,0
22	71,0	86,0	-	-	-	-	89,0
24	62,0	85,0	-	-	-	-	88,0
26	55,0	84,0	-	-	-	-	87,0
28	49,0	83,0	-	-	-	-	85,0
30	44,0	76,0	83,0	-	-	-	84,0
34	36,0	63,0	80,0	-	-	-	81,0
38	29,0	54,0	77,0	-	-	-	78,0
SSL/LSL	42	24,0	46,0	68,0	-	-	75,0
	46	20,0	40,0	60,0	72,0	-	72,0
	50	16,0	35,0	53,0	69,0	-	69,0
	54	14,0	31,0	47,0	64,0	-	66,0
	58	11,0	27,0	43,0	58,0	63,0	63,0
	62	9,0	24,0	39,0	53,0	61,0	61,0
	66	7,0	21,0	35,0	48,0	58,0	58,0
	70	5,0	19,0	32,0	44,0	55,0	55,0
	74	4,0	17,0	29,0	41,0	51,0	51,0
	78	3,0	15,0	26,0	38,0	47,0	47,0
	82	-	13,0	24,0	35,0	44,0	44,0
	86	-	11,0	22,0	32,0	41,0	41,0
	90	-	10,0	20,0	30,0	38,0	38,0
	94	-	9,0	19,0	28,0	36,0	36,0

102 m Hauptausleger · Main boom · Flèche principale							
m	t						t
	t	t	t	t	t	t	t
14	103,0	-	-	-	-	-	108,0
16	102,0	104,0	-	-	-	-	107,0
18	97,0	103,0	-	-	-	-	106,0
20	83,0	102,0	-	-	-	-	105,0
22	71,0	101,0	-	-	-	-	104,0
24	63,0	100,0	-	-	-	-	102,0
26	55,0	93,0	100,0	-	-	-	101,0
28	49,0	84,0	98,0	-	-	-	99,0
30	44,0	76,0	97,0	-	-	-	98,0
34	36,0	63,0	91,0	-	-	-	94,0
38	30,0	54,0	78,0	91,0	-	-	91,0
SSL/LSL	42	25,0	47,0	68,0	87,0	-	87,0
	46	20,0	40,0	60,0	80,0	-	83,0
	50	17,0	35,0	53,0	71,0	80,0	80,0
	54	14,0	31,0	48,0	64,0	76,0	76,0
	58	11,0	28,0	43,0	58,0	71,0	71,0
	62	9,0	25,0	39,0	53,0	65,0	65,0
	66	8,0	22,0	35,0	49,0	60,0	60,0
	70	6,0	19,0	32,0	45,0	55,0	55,0
	74	5,0	17,0	29,0	41,0	51,0	51,0
	78	3,0	15,0	27,0	38,0	48,0	48,0
	82	-	13,0	25,0	35,0	44,0	44,0
	86	-	12,0	23,0	33,0	41,0	41,0
	90	-	11,0	21,0	31,0	39,0	39,0

114 m Hauptausleger · Main boom · Flèche principale							
m	t						t
	t	t	t	t	t	t	t
14	75,0	-	-	-	-	-	79,0
16	75,0	-	-	-	-	-	79,0
18	74,0	-	-	-	-	-	78,0
20	73,0	74,0	-	-	-	-	77,0
22	70,0	73,0	-	-	-	-	76,0
24	62,0	73,0	-	-	-	-	75,0
26	55,0	72,0	-	-	-	-	74,0
28	49,0	71,0	-	-	-	-	73,0
30	44,0	70,0	-	-	-	-	72,0
34	35,0	63,0	69,0	-	-	-	69,0
38	29,0	53,0	66,0	-	-	-	67,0
SSL/LSL	42	24,0	46,0	64,0	-	-	64,0
	46	20,0	40,0	59,0	-	-	62,0
	50	16,0	35,0	53,0	59,0	-	59,0
	54	13,0	31,0	47,0	57,0	-	57,0
	58	11,0	27,0	42,0	55,0	-	55,0
	62	8,0	24,0	38,0	52,0	-	52,0
	66	7,0	21,0	35,0	48,0	-	50,0
	70	5,0	18,0	31,0	44,0	48,0	48,0
	74	3,0	16,0	29,0	40,0	46,0	46,0
	78	-	14,0	26,0	37,0	44,0	44,0
	82	-	12,0	24,0	35,0	43,0	43,0
	86	-	11,0	21,0	32,0	40,0	40,0
	90	-	9,0	20,0	30,0	38,0	38,0
	94	-	8,0	18,0	28,0	35,0	35,0
	98	-	7,0	16,0	26,0	33,0	33,0

Bemerkungen · Remarks · Remarques

Superlift-Mast · Superlift mast · Mât Superlift 30 m

MAIN MENUE

Inhalt

Contents

Contenu

140 t + 30 t ZB



7,80 m

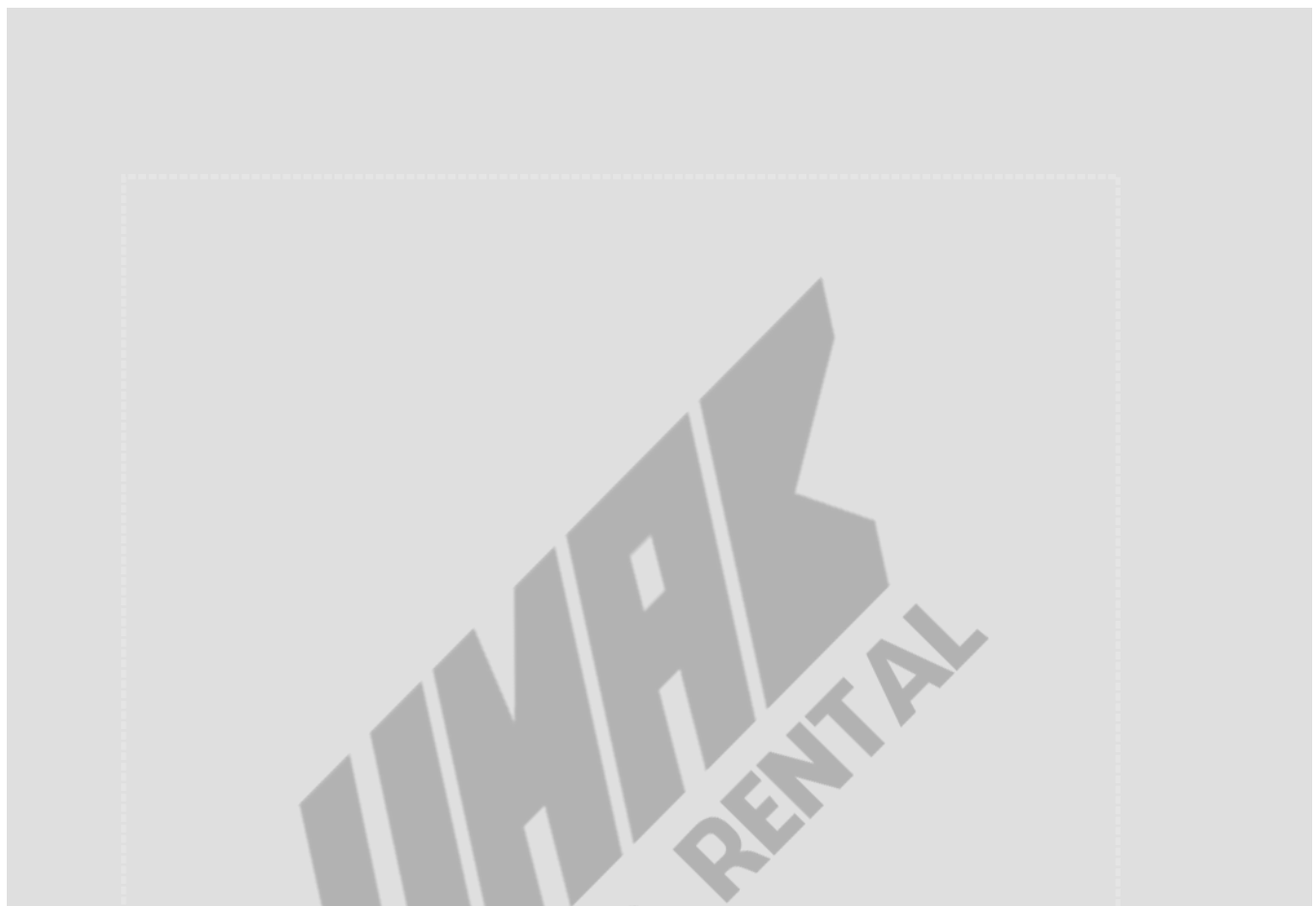
SL-Radius 15 m

360°

DIN/ISO

120 m Hauptausleger · Main boom · Flèche principale							
Ausladung Radius							
Portée	t	0	60	120	180	230	250
m	t	t	t	t	t	t	t
16	64,0	-	-	-	-	-	68,0
18	64,0	-	-	-	-	-	67,0
20	63,0	-	-	-	-	-	67,0
22	63,0	64,0	-	-	-	-	67,0
24	61,0	64,0	-	-	-	-	67,0
26	54,0	64,0	-	-	-	-	66,0
28	48,0	64,0	-	-	-	-	66,0
30	43,0	63,0	-	-	-	-	66,0
34	35,0	63,0	64,0	-	-	-	65,0
38	29,0	53,0	63,0	-	-	-	64,0
42	24,0	46,0	62,0	-	-	-	62,0
46	19,0	40,0	59,0	-	-	-	61,0
50	16,0	35,0	53,0	59,0	-	-	59,0
54	13,0	30,0	47,0	57,0	-	-	57,0
58	10,0	27,0	42,0	55,0	-	-	55,0
62	8,0	23,0	38,0	52,0	-	-	53,0
66	6,0	21,0	34,0	48,0	51,0	-	51,0
70	5,0	18,0	31,0	44,0	49,0	-	49,0
74	3,0	16,0	28,0	40,0	47,0	-	47,0
78	-	14,0	26,0	37,0	45,0	-	45,0
82	-	12,0	23,0	34,0	43,0	-	43,0
86	-	11,0	21,0	32,0	40,0	-	40,0
90	-	9,0	19,0	30,0	38,0	-	38,0
94	-	8,0	18,0	27,0	35,0	-	35,0
98	-	7,0	16,0	25,0	33,0	-	33,0
102	-	6,0	15,0	24,0	31,0	-	31,0
106	-	5,0	13,0	22,0	28,0	-	28,0

126 m Hauptausleger · Main boom · Flèche principale							
Ausladung Radius							
Portée	t	0	60	120	180	230	250
m	t	t	t	t	t	t	t
16	53,0	-	-	-	-	-	58,0
18	53,0	-	-	-	-	-	58,0
20	53,0	-	-	-	-	-	58,0
22	53,0	-	-	-	-	-	58,0
24	53,0	54,0	-	-	-	-	58,0
26	52,0	54,0	-	-	-	-	57,0
28	46,0	54,0	-	-	-	-	57,0
30	42,0	53,0	-	-	-	-	56,0
34	34,0	53,0	-	-	-	-	54,0
38	27,0	52,0	52,0	-	-	-	53,0
42	22,0	45,0	51,0	-	-	-	51,0
46	18,0	39,0	50,0	-	-	-	50,0
50	15,0	34,0	48,0	-	-	-	48,0
54	12,0	30,0	46,0	-	-	-	46,0
58	10,0	26,0	42,0	45,0	-	-	45,0
62	8,0	23,0	38,0	43,0	-	-	43,0
66	6,0	20,0	34,0	41,0	-	-	41,0
70	4,0	18,0	31,0	40,0	-	-	40,0
74	3,0	15,0	28,0	38,0	-	-	38,0
78	-	13,0	25,0	36,0	-	-	36,0
82	-	12,0	23,0	34,0	35,0	-	35,0
86	-	10,0	21,0	31,0	34,0	-	34,0
90	-	9,0	19,0	29,0	32,0	-	32,0
94	-	7,0	17,0	27,0	31,0	-	31,0
98	-	6,0	15,0	25,0	30,0	-	30,0
102	-	5,0	14,0	23,0	29,0	-	29,0
106	-	4,0	13,0	21,0	28,0	-	28,0
110	-	3,0	11,0	20,0	25,0	-	25,0



MAIN MENU

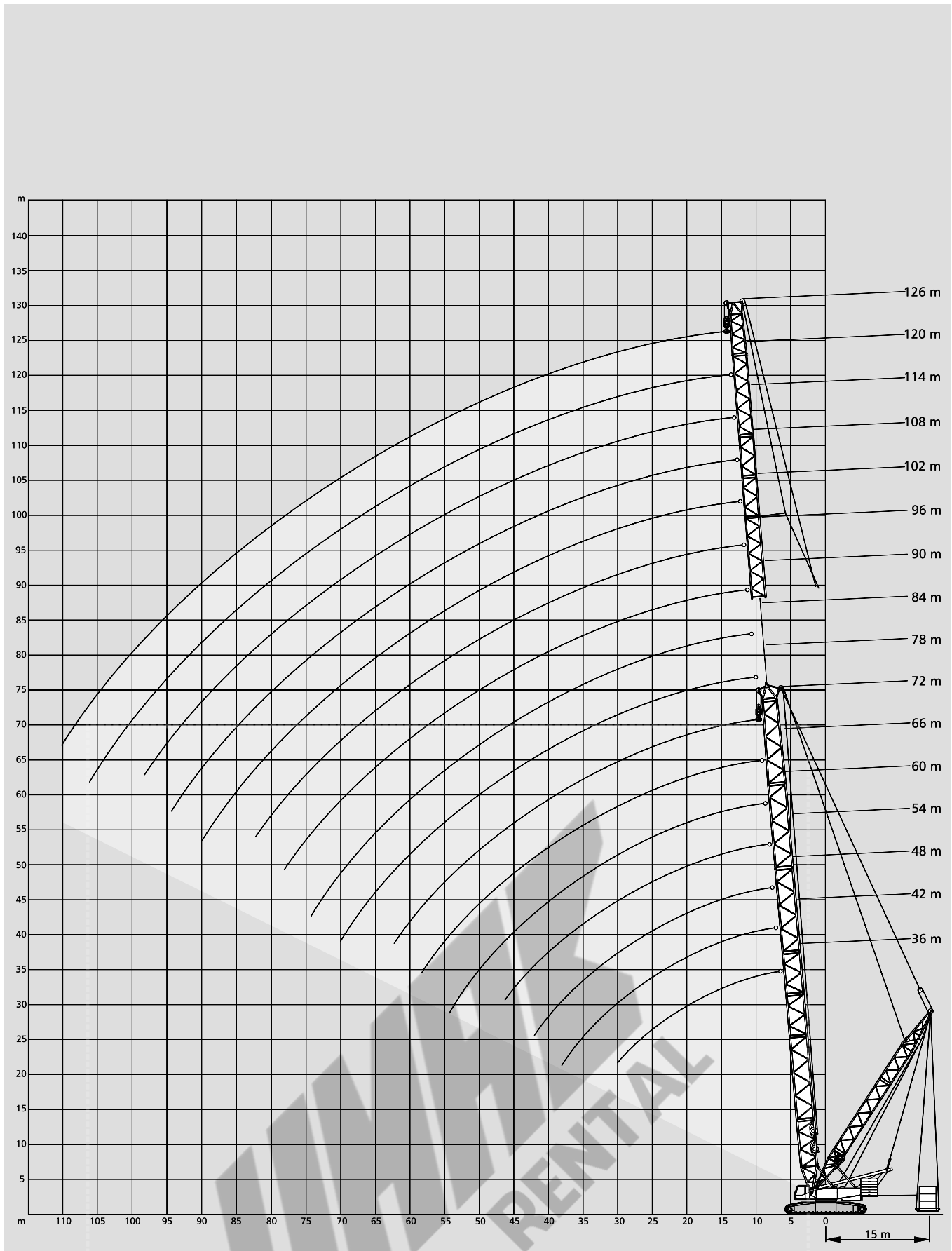
Inhalt

Contents

Contenu

# Arbeitsbereiche Hauptausleger mit Superlift Working ranges main boom with Superlift Portées de flèche principale avec Superlift

SSL, SSL/LSL



[MAIN MENU](#)

[Inhalt](#)

[Contents](#)

[Contenu](#)

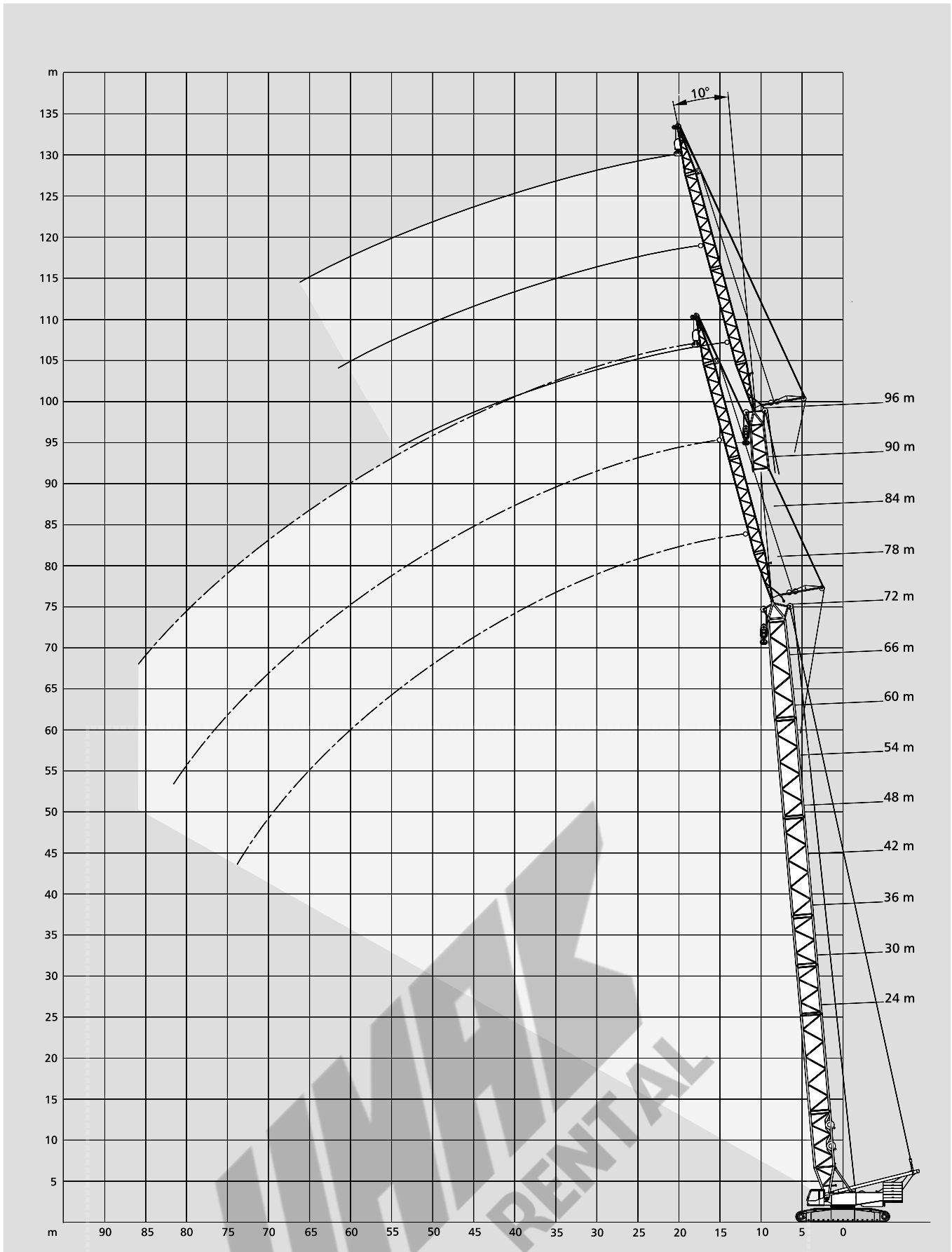


# Arbeitsbereiche starrer Hilfsausleger 10°

## Working ranges fixed fly jib 10°

### Portées de fléchette fixe 10°

SH + LF, SH/LH + LF



[MAIN MENU](#)

[Inhalt](#)

[Contents](#)

[Contenu](#)

# Tragfähigkeiten starrer Hilfsausleger

## Lifting capacities fixed fly jib

### Capacités de levage fléchette fixe

140 t + 30 t ZB  7,80 m 360° DIN/ISO

24 m Hauptausleger · Main boom · Flèche principale							
	Ausladung		Hilfsausleger · Fly jib · Fléchette				
	Radius	12 m		24 m		36 m	
		Portée	10°	30°	10°	30°	10°
	m	t	t	t	t	t	t
	8	80,0	-	-	-	-	-
	9	80,0	-	-	-	-	-
	10	80,0	-	-	-	-	-
	12	77,0	39,0	51,0	-	-	-
	14	66,0	35,0	44,0	-	-	-
	16	58,0	33,0	38,0	-	31,0	-
	18	52,0	31,0	34,0	-	27,0	-
	20	47,0	29,0	30,0	20,0	25,0	-
	22	43,0	27,0	28,0	18,0	22,0	-
	24	39,0	26,0	25,0	17,0	20,0	-
	26	36,0	25,0	23,0	16,0	18,0	-
SH + LF	28	34,0	24,0	21,0	15,0	17,0	12,0
	30	32,0	23,0	20,0	15,0	16,0	11,0
	34	28,0	-	18,0	13,0	13,0	10,0
	38	-	-	16,0	12,0	12,0	9,0
	42	-	-	14,0	11,0	10,0	8,0
	46	-	-	-	-	9,0	8,0
	50	-	-	-	-	8,0	7,0
	54	-	-	-	-	8,0	7,0
	58	-	-	-	-	-	-
	62	-	-	-	-	-	-
	66	-	-	-	-	-	-
	70	-	-	-	-	-	-

36 m Hauptausleger · Main boom · Flèche principale							
	Ausladung		Hilfsausleger · Fly jib · Fléchette				
	Radius	12 m		24 m		36 m	
		Portée	10°	30°	10°	30°	10°
	m	t	t	t	t	t	t
	9	80,0	-	-	-	-	-
	10	80,0	-	-	-	-	-
	12	80,0	-	-	-	-	-
	14	79,0	37,0	48,0	-	-	-
	16	71,0	35,0	43,0	-	32,0	-
	18	63,0	33,0	39,0	-	29,0	-
	20	58,0	31,0	35,0	-	27,0	-
	22	53,0	30,0	32,0	19,0	25,0	-
	24	49,0	29,0	30,0	18,0	23,0	-
	26	45,0	27,0	27,0	17,0	21,0	-
	28	42,0	26,0	25,0	17,0	19,0	13,0
SH + LF	30	40,0	25,0	24,0	16,0	18,0	12,0
	34	35,0	24,0	21,0	15,0	16,0	11,0
	38	32,0	23,0	19,0	14,0	14,0	10,0
	42	29,0	-	17,0	13,0	12,0	9,0
	46	-	-	16,0	12,0	11,0	8,0
	50	-	-	14,0	11,0	10,0	8,0
	54	-	-	13,0	-	9,0	7,0
	58	-	-	-	-	9,0	7,0
	62	-	-	-	-	8,0	7,0
	66	-	-	-	-	7,0	-
	70	-	-	-	-	-	-
	74	-	-	-	-	-	-

30 m Hauptausleger · Main boom · Flèche principale						
	m	t	t	t	t	t
	9	80,0	-	-	-	-
	10	80,0	-	-	-	-
	12	80,0	-	53,0	-	-
	14	73,0	37,0	46,0	-	-
	16	65,0	34,0	41,0	-	32,0
	18	58,0	32,0	36,0	-	29,0
	20	52,0	30,0	33,0	20,0	26,0
	22	48,0	29,0	30,0	19,0	24,0
	24	44,0	27,0	27,0	18,0	21,0
	26	41,0	26,0	25,0	17,0	20,0
	28	38,0	25,0	24,0	16,0	18,0
	30	36,0	24,0	22,0	15,0	17,0
	34	32,0	23,0	19,0	14,0	15,0
SH + LF	38	29,0	-	17,0	13,0	13,0
	42	-	-	16,0	12,0	11,0
	46	-	-	14,0	11,0	10,0
	50	-	-	13,0	-	9,0
	54	-	-	-	-	9,0
	58	-	-	-	-	8,0
	62	-	-	-	-	7,0
	66	-	-	-	-	-
	70	-	-	-	-	-
	74	-	-	-	-	-

42 m Hauptausleger · Main boom · Flèche principale						
	m	t	t	t	t	t
	10	80,0	-	-	-	-
	12	80,0	-	-	-	-
	14	80,0	38,0	51,0	-	-
	16	76,0	36,0	45,0	-	-
	18	69,0	34,0	41,0	-	30,0
	20	63,0	33,0	37,0	-	28,0
	22	57,0	31,0	34,0	20,0	26,0
	24	53,0	30,0	31,0	19,0	24,0
	26	49,0	29,0	29,0	18,0	22,0
	28	46,0	27,0	27,0	17,0	20,0
	30	43,0	27,0	26,0	16,0	19,0
	34	38,0	25,0	23,0	15,0	17,0
	38	32,0	24,0	20,0	14,0	15,0
SH + LF	42	28,0	23,0	18,0	13,0	13,0
	46	24,0	-	17,0	12,0	12,0
	50	21,0	-	16,0	12,0	11,0
	54	-	-	14,0	11,0	10,0
	58	-	-	14,0	-	9,0
	62	-	-	-	-	8,0
	66	-	-	-	-	8,0
	70	-	-	-	-	7,0
	74	-	-	-	-	-
	78	-	-	-	-	-

140 t + 30 t ZB



7,80 m

360°

DIN/ISO

48 m Hauptausleger · Main boom · Flèche principale							
Ausladung Radius Portée	Hilfsausleger · Fly jib · Fléchette						
	12 m		24 m		36 m		
	10°	30°	10°	30°	10°	30°	
m	t	t	t	t	t	t	
12	80,0	-	-	-	-	-	
14	80,0	39,0	52,0	-	-	-	
16	80,0	37,0	47,0	-	-	-	
18	73,0	35,0	43,0	-	30,0	-	
20	67,0	33,0	39,0	-	29,0	-	
22	62,0	32,0	36,0	20,0	27,0	-	
24	57,0	31,0	33,0	19,0	25,0	-	
26	53,0	30,0	31,0	18,0	23,0	-	
28	49,0	28,0	29,0	17,0	21,0	-	
30	44,0	27,0	27,0	17,0	20,0	12,0	
34	37,0	26,0	24,0	16,0	18,0	11,0	
SH + LF 38	31,0	24,0	22,0	14,0	16,0	10,0	
42	27,0	23,0	20,0	14,0	14,0	10,0	
46	23,0	22,0	18,0	13,0	13,0	9,0	
50	20,0	-	17,0	12,0	12,0	8,0	
54	17,0	-	15,0	12,0	11,0	8,0	
58	-	-	14,0	11,0	10,0	7,0	
62	-	-	14,0	-	9,0	7,0	
66	-	-	13,0	-	8,0	7,0	
70	-	-	-	-	8,0	6,0	
74	-	-	-	-	8,0	-	
78	-	-	-	-	-	-	
82	-	-	-	-	-	-	
86	-	-	-	-	-	-	
90	-	-	-	-	-	-	

60 m Hauptausleger · Main boom · Flèche principale							
Ausladung Radius Portée	Hilfsausleger · Fly jib · Fléchette						
	12 m		24 m		36 m		
	10°	30°	10°	30°	10°	30°	
m	t	t	t	-	t	t	
12	80,0	-	-	-	t	-	
14	80,0	-	-	-	-	-	
16	80,0	38,0	50,0	-	-	-	
18	80,0	36,0	46,0	-	-	-	
20	75,0	35,0	42,0	-	29,0	-	
22	68,0	33,0	39,0	-	28,0	-	
24	60,0	32,0	36,0	20,0	27,0	-	
26	53,0	31,0	34,0	19,0	25,0	-	
28	47,0	30,0	32,0	18,0	23,0	-	
30	43,0	29,0	30,0	17,0	22,0	13,0	
34	35,0	27,0	27,0	16,0	19,0	12,0	
SH + LF 38	29,0	26,0	24,0	15,0	17,0	11,0	
42	25,0	25,0	22,0	14,0	16,0	10,0	
46	21,0	22,0	20,0	14,0	14,0	9,0	
50	18,0	18,0	19,0	13,0	13,0	9,0	
54	15,0	15,0	17,0	12,0	12,0	8,0	
58	13,0	-	14,0	12,0	11,0	8,0	
62	11,0	-	12,0	12,0	10,0	7,0	
66	-	-	10,0	11,0	10,0	7,0	
70	-	-	9,0	-	9,0	7,0	
74	-	-	7,0	-	8,0	7,0	
78	-	-	-	-	7,0	6,0	
82	-	-	-	-	6,0	-	
86	-	-	-	-	5,0	-	
90	-	-	-	-	-	-	

54 m Hauptausleger · Main boom · Flèche principale							
m	t						
	12	80,0	-	-	-	-	-
14	80,0	-	-	-	-	-	
16	80,0	37,0	49,0	-	-	-	
18	78,0	36,0	44,0	-	30,0	-	
20	71,0	34,0	41,0	-	29,0	-	
22	66,0	33,0	38,0	20,0	28,0	-	
24	61,0	31,0	35,0	19,0	26,0	-	
26	54,0	30,0	33,0	19,0	24,0	-	
28	48,0	29,0	30,0	18,0	22,0	-	
30	44,0	28,0	29,0	17,0	21,0	13,0	
34	36,0	27,0	26,0	16,0	19,0	11,0	
SH + LF 38	30,0	25,0	23,0	15,0	17,0	11,0	
42	26,0	24,0	21,0	14,0	15,0	10,0	
46	22,0	23,0	19,0	13,0	13,0	9,0	
50	19,0	19,0	18,0	13,0	12,0	9,0	
54	16,0	-	17,0	12,0	11,0	8,0	
58	14,0	-	15,0	12,0	10,0	8,0	
62	-	-	13,0	11,0	10,0	7,0	
66	-	-	12,0	-	9,0	7,0	
70	-	-	10,0	-	8,0	7,0	
74	-	-	-	-	8,0	6,0	
78	-	-	-	-	8,0	-	
82	-	-	-	-	7,0	-	
86	-	-	-	-	-	-	
90	-	-	-	-	-	-	

66 m Hauptausleger · Main boom · Flèche principale							
m	t						
	14	80,0	-	-	-	-	-
16	80,0	38,0	52,0	-	-	-	
18	80,0	37,0	48,0	-	-	-	
20	78,0	35,0	44,0	-	29,0	-	
22	67,0	34,0	41,0	-	28,0	-	
24	59,0	33,0	38,0	20,0	27,0	-	
26	52,0	32,0	36,0	19,0	26,0	-	
28	47,0	31,0	33,0	18,0	24,0	-	
30	42,0	30,0	31,0	18,0	23,0	-	
34	34,0	28,0	28,0	17,0	20,0	12,0	
38	28,0	27,0	26,0	16,0	18,0	11,0	
SH + LF 42	24,0	25,0	23,0	15,0	16,0	10,0	
46	20,0	21,0	21,0	14,0	15,0	10,0	
50	17,0	18,0	19,0	13,0	14,0	9,0	
54	14,0	15,0	16,0	13,0	13,0	8,0	
58	12,0	12,0	13,0	12,0	12,0	8,0	
62	10,0	-	11,0	12,0	11,0	8,0	
66	8,0	-	10,0	11,0	10,0	7,0	
70	6,0	-	8,0	9,0	9,0	7,0	
74	-	-	7,0	-	7,0	7,0	
78	-	-	5,0	-	6,0	7,0	
82	-	-	4,0	-	5,0	6,0	
86	-	-	-	-	4,0	5,0	
90	-	-	-	-	3,0	-	
94	-	-	-	-	-	-	

# Tragfähigkeiten starrer Hilfsausleger

## Lifting capacities fixed fly jib

### Capacités de levage fléchette fixe

140 t + 30 t ZB



7,80 m

360°

DIN/ISO

72 m Hauptausleger · Main boom · Flèche principale							
Ausladung Radius Portée	Hilfsausleger · Fly jib · Fléchette						
	12 m		24 m		36 m		
	10°	30°	10°	30°	10°	30°	
m	t	t	t	t	t	t	
14	80,0	-	-	-	-	-	
16	80,0	-	-	-	-	-	
18	80,0	37,0	49,0	-	-	-	
20	77,0	36,0	45,0	-	29,0	-	
22	67,0	34,0	42,0	-	28,0	-	
24	58,0	33,0	39,0	20,0	27,0	-	
26	51,0	32,0	37,0	19,0	26,0	-	
28	46,0	31,0	35,0	19,0	25,0	-	
30	41,0	30,0	33,0	18,0	24,0	-	
34	33,0	29,0	29,0	17,0	21,0	12,0	
38	28,0	27,0	27,0	16,0	19,0	11,0	
SH + LF	42	23,0	24,0	24,0	15,0	17,0	10,0
	46	19,0	20,0	21,0	14,0	16,0	10,0
	50	16,0	16,0	18,0	14,0	14,0	9,0
	54	13,0	14,0	15,0	13,0	13,0	9,0
	58	10,0	11,0	12,0	13,0	12,0	8,0
	62	8,0	9,0	10,0	12,0	11,0	8,0
	66	7,0	-	8,0	10,0	9,0	7,0
	70	5,0	-	7,0	8,0	8,0	7,0
	74	4,0	-	5,0	6,0	6,0	7,0
	78	-	-	4,0	-	5,0	7,0
	82	-	-	3,0	-	4,0	5,0
	86	-	-	-	-	3,0	4,0
	90	-	-	-	-	-	3,0
	94	-	-	-	-	-	-

54 m Hauptausleger · Main boom · Flèche principale							
Ausladung Radius Portée	Hilfsausleger · Fly jib · Fléchette						
	12 m		24 m		36 m		
	10°	30°	10°	30°	10°	30°	
m	t	t	t	t	t	t	
12	79,0	-	-	-	-	-	
14	79,0	-	-	-	-	-	
16	78,0	38,0	50,0	-	-	-	
18	76,0	37,0	46,0	-	-	-	
20	72,0	35,0	42,0	-	28,0	-	
22	68,0	34,0	38,0	-	27,0	-	
24	63,0	32,0	36,0	20,0	26,0	-	
26	56,0	31,0	33,0	19,0	24,0	-	
28	51,0	30,0	31,0	18,0	23,0	-	
30	46,0	29,0	29,0	18,0	21,0	13,0	
34	38,0	27,0	26,0	16,0	19,0	12,0	
SH/LH	38	32,0	26,0	23,0	15,0	17,0	11,0
+ LF	42	28,0	25,0	21,0	14,0	15,0	10,0
	46	24,0	24,0	19,0	14,0	14,0	9,0
	50	21,0	22,0	18,0	13,0	12,0	9,0
	54	19,0	-	17,0	12,0	11,0	8,0
	58	16,0	-	16,0	12,0	11,0	8,0
	62	-	-	15,0	11,0	10,0	7,0
	66	-	-	14,0	-	9,0	7,0
	70	-	-	12,0	-	9,0	7,0
	74	-	-	-	-	8,0	7,0
	78	-	-	-	-	8,0	-
	82	-	-	-	-	7,0	-
	90	-	-	-	-	-	-
	94	-	-	-	-	-	-

48 m Hauptausleger · Main boom · Flèche principale							
m	t						
	12	80,0	-	-	-	-	-
	14	80,0	-	-	-	-	-
16	80,0	38,0	48,0	-	-	-	
18	75,0	36,0	44,0	-	30,0	-	
20	69,0	34,0	40,0	-	28,0	-	
22	63,0	33,0	37,0	21,0	27,0	-	
24	59,0	32,0	34,0	20,0	26,0	-	
26	55,0	30,0	32,0	19,0	24,0	-	
28	51,0	29,0	29,0	18,0	22,0	-	
30	47,0	28,0	28,0	17,0	20,0	13,0	
34	39,0	27,0	25,0	16,0	18,0	12,0	
SH/LH	38	33,0	25,0	22,0	15,0	16,0	11,0
+ LF	42	29,0	24,0	20,0	14,0	14,0	10,0
	46	25,0	23,0	18,0	13,0	13,0	9,0
	50	22,0	-	17,0	12,0	12,0	9,0
	54	19,0	-	16,0	12,0	11,0	8,0
	58	-	-	15,0	12,0	10,0	8,0
	62	-	-	14,0	-	9,0	7,0
	66	-	-	13,0	-	9,0	7,0
	70	-	-	-	-	8,0	7,0
	74	-	-	-	-	8,0	-
	78	-	-	-	-	7,0	-
	82	-	-	-	-	-	-
	86	-	-	-	-	-	-
	90	-	-	-	-	-	-

60 m Hauptausleger · Main boom · Flèche principale							
m	t						
	12	79,0	-	-	-	-	-
	14	77,0	-	-	-	-	-
16	76,0	39,0	51,0	-	-	-	
18	74,0	37,0	47,0	-	-	-	
20	72,0	36,0	43,0	-	28,0	-	
22	70,0	34,0	40,0	-	27,0	-	
24	62,0	33,0	37,0	20,0	26,0	-	
26	55,0	32,0	35,0	19,0	25,0	-	
28	50,0	31,0	33,0	19,0	24,0	-	
30	45,0	30,0	31,0	18,0	22,0	-	
34	37,0	28,0	27,0	17,0	20,0	12,0	
SH/LH	38	32,0	27,0	25,0	16,0	18,0	11,0
+ LF	42	27,0	25,0	23,0	15,0	16,0	10,0
	46	23,0	24,0	21,0	14,0	14,0	10,0
	50	20,0	21,0	19,0	13,0	13,0	9,0
	54	18,0	18,0	18,0	13,0	12,0	8,0
	58	15,0	-	17,0	12,0	11,0	8,0
	62	13,0	-	15,0	12,0	10,0	8,0
	66	12,0	-	13,0	11,0	10,0	7,0
	70	-	-	11,0	-	9,0	7,0
	74	-	-	10,0	-	9,0	7,0
	78	-	-	-	-	8,0	7,0
	82	-	-	-	-	8,0	6,0
	86	-	-	-	-	7,0	-
	90	-	-	-	-	-	-



66 m Hauptausleger · Main boom · Flèche principale							
Ausladung Radius Portée	Hilfsausleger · Fly jib · Fléchette						
	12 m		24 m		36 m		
	10°	30°	10°	30°	10°	30°	
m	t	t	t	t	t	t	
14	78,0	-	-	-	-	-	
16	76,0	-	50,0	-	-	-	
18	75,0	38,0	47,0	-	-	-	
20	73,0	36,0	45,0	-	27,0	-	
22	70,0	35,0	42,0	-	26,0	-	
24	61,0	34,0	39,0	20,0	25,0	-	
26	55,0	33,0	36,0	20,0	25,0	-	
28	49,0	32,0	34,0	19,0	24,0	-	
30	44,0	31,0	32,0	18,0	23,0	-	
34	37,0	29,0	29,0	17,0	21,0	12,0	
38	31,0	27,0	26,0	16,0	18,0	11,0	
SH/LH + LF	42	26,0	26,0	24,0	15,0	17,0	10,0
	46	23,0	23,0	22,0	14,0	15,0	10,0
	50	20,0	20,0	20,0	14,0	14,0	9,0
	54	17,0	17,0	18,0	13,0	13,0	9,0
	58	15,0	15,0	16,0	12,0	12,0	8,0
	62	13,0	-	14,0	12,0	11,0	8,0
	66	11,0	-	12,0	12,0	10,0	7,0
	70	9,0	-	10,0	11,0	10,0	7,0
	74	-	-	9,0	-	9,0	7,0
	78	-	-	8,0	-	8,0	7,0
	82	-	-	7,0	-	7,0	6,0
	86	-	-	-	-	6,0	6,0
	90	-	-	-	-	5,0	-
	94	-	-	-	-	-	-

78 m Hauptausleger · Main boom · Flèche principale							
Ausladung Radius Portée	Hilfsausleger · Fly jib · Fléchette						
	12 m		24 m		36 m		
	10°	30°	10°	30°	10°	30°	
m	t	t	t	t	t	t	
14	71,0	-	-	-	-	-	
16	68,0	-	-	-	-	-	
18	65,0	39,0	41,0	-	-	-	
20	62,0	37,0	39,0	-	-	-	
22	59,0	36,0	37,0	-	25,0	-	
24	59,0	35,0	36,0	-	24,0	-	
26	53,0	34,0	35,0	20,0	24,0	-	
28	48,0	33,0	34,0	19,0	23,0	-	
30	43,0	32,0	33,0	19,0	22,0	-	
34	35,0	30,0	31,0	18,0	20,0	12,0	
38	29,0	29,0	28,0	17,0	19,0	12,0	
SH/LH + LF	42	25,0	26,0	26,0	16,0	17,0	11,0
	46	21,0	22,0	23,0	15,0	16,0	10,0
	50	18,0	19,0	19,0	14,0	14,0	10,0
	54	15,0	16,0	17,0	14,0	13,0	9,0
	58	13,0	13,0	14,0	13,0	13,0	9,0
	62	11,0	11,0	12,0	13,0	12,0	8,0
	66	9,0	9,0	10,0	11,0	11,0	8,0
	70	7,0	8,0	9,0	10,0	9,0	7,0
	74	6,0	-	7,0	8,0	8,0	7,0
	78	5,0	-	6,0	7,0	7,0	7,0
	82	-	-	5,0	6,0	6,0	7,0
	86	-	-	4,0	-	5,0	6,0
	90	-	-	3,0	-	4,0	5,0
	94	-	-	-	-	3,0	4,0

72 m Hauptausleger · Main boom · Flèche principale							
m	t	t	t	t	t	t	
14	78,0	-	-	-	-	-	
16	76,0	-	-	-	-	-	
18	73,0	38,0	46,0	-	-	-	
20	70,0	37,0	44,0	-	-	-	
22	69,0	36,0	42,0	-	26,0	-	
24	61,0	34,0	40,0	-	25,0	-	
26	54,0	33,0	38,0	20,0	24,0	-	
28	48,0	32,0	35,0	19,0	23,0	-	
30	44,0	31,0	33,0	18,0	22,0	-	
34	36,0	30,0	30,0	17,0	20,0	12,0	
38	30,0	28,0	27,0	16,0	19,0	11,0	
SH/LH + LF	42	25,0	26,0	25,0	15,0	17,0	11,0
	46	22,0	23,0	23,0	15,0	16,0	10,0
	50	19,0	19,0	20,0	14,0	15,0	9,0
	54	16,0	16,0	17,0	13,0	13,0	9,0
	58	13,0	14,0	15,0	13,0	12,0	8,0
	62	12,0	12,0	13,0	12,0	12,0	8,0
	66	10,0	-	11,0	12,0	11,0	8,0
	70	8,0	-	9,0	10,0	10,0	7,0
	74	7,0	-	8,0	9,0	9,0	7,0
	78	-	-	7,0	8,0	7,0	7,0
	82	-	-	6,0	-	6,0	7,0
	86	-	-	5,0	-	5,0	6,0
	90	-	-	-	-	4,0	5,0
	94	-	-	-	-	4,0	-
	98	-	-	-	-	3,0	-
	102	-	-	-	-	-	-

84 m Hauptausleger · Main boom · Flèche principale							
m	t	t	t	t	t	t	
16	66,0	-	-	-	-	-	
18	64,0	-	40,0	-	-	-	
20	62,0	38,0	38,0	-	-	-	
22	60,0	36,0	37,0	-	25,0	-	
24	58,0	35,0	35,0	-	24,0	-	
26	53,0	34,0	33,0	20,0	23,0	-	
28	47,0	33,0	32,0	19,0	22,0	-	
30	42,0	32,0	31,0	19,0	21,0	-	
34	35,0	31,0	29,0	18,0	20,0	12,0	
38	29,0	29,0	27,0	17,0	18,0	12,0	
42	24,0	25,0	25,0	16,0	17,0	11,0	
SH/LH + LF	46	20,0	21,0	22,0	15,0	15,0	10,0
	50	17,0	18,0	18,0	15,0	14,0	10,0
	54	14,0	15,0	16,0	14,0	13,0	9,0
	58	12,0	13,0	13,0	13,0	12,0	9,0
	62	10,0	10,0	11,0	13,0	11,0	8,0
	66	8,0	9,0	9,0	11,0	10,0	8,0
	70	7,0	7,0	8,0	9,0	8,0	8,0
	74	4,0	6,0	6,0	7,0	7,0	7,0
	78	-	-	5,0	6,0	6,0	7,0
	82	-	-	4,0	5,0	5,0	6,0
	86	-	-	3,0	4,0	4,0	5,0
	90	-	-	-	-	3,0	4,0
	94	-	-	-	-	-	3,0
	98	-	-	-	-	-	-
	102	-	-	-	-	-	-
	106	-	-	-	-	-	-

# Tragfähigkeiten starrer Hilfsausleger

## Lifting capacities fixed fly jib

### Capacités de levage fléchette fixe

140 t + 30 t ZB



7,80 m

360°

DIN/ISO

#### 90 m Hauptausleger · Main boom · Flèche principale

	Ausladung		Hilfsausleger · Fly jib · Fléchette				
	Radius	12 m		24 m		36 m	
		Portée	10°	30°	10°	30°	10°
	m	t	t	t	t	t	t
	16	59,0	-	-	-	-	-
	18	58,0	-	-	-	-	-
	20	57,0	38,0	35,0	-	-	-
	22	56,0	37,0	34,0	-	-	-
	24	55,0	36,0	32,0	-	23,0	-
	26	51,0	35,0	31,0	-	22,0	-
	28	46,0	34,0	29,0	20,0	21,0	-
	30	42,0	33,0	28,0	19,0	21,0	-
	34	34,0	31,0	26,0	18,0	19,0	12,0
SH/LH	38	28,0	30,0	24,0	17,0	18,0	12,0
+ LF	42	24,0	25,0	21,0	16,0	16,0	11,0
	46	19,0	21,0	18,0	15,0	15,0	10,0
	50	15,0	17,0	14,0	15,0	13,0	9,0
	54	11,0	14,0	11,0	12,0	12,0	8,0
	58	7,0	12,0	8,0	10,0	10,0	7,0
	62	3,0	7,0	5,0	7,0	9,0	6,0
	66	-	-	-	4,0	7,0	5,0
	70	-	-	-	-	5,0	4,0
	74	-	-	-	-	4,0	3,0

#### 96 m Hauptausleger · Main boom · Flèche principale

	Ausladung		Hilfsausleger · Fly jib · Fléchette				
	Radius	12 m		24 m		36 m	
		Portée	10°	30°	10°	30°	10°
	m	t	t	t	t	t	t
	16	56,0	-	-	-	-	-
	18	54,0	-	-	-	-	-
	20	51,0	38,0	34,0	-	-	-
	22	48,0	37,0	32,0	-	-	-
	24	46,0	36,0	31,0	-	22,0	-
	26	42,0	35,0	29,0	-	21,0	-
	28	39,0	34,0	28,0	20,0	20,0	-
	30	35,0	33,0	26,0	19,0	19,0	-
	34	27,0	32,0	24,0	18,0	18,0	-
SH/LH	38	22,0	29,0	22,0	17,0	16,0	11,0
+ LF	42	17,0	24,0	19,0	16,0	15,0	10,0
	46	13,0	20,0	16,0	16,0	13,0	9,0
	50	8,0	15,0	13,0	14,0	12,0	8,0
	54	4,0	9,0	9,0	12,0	10,0	8,0
	58	-	4,0	6,0	9,0	8,0	7,0
	62	-	-	3,0	6,0	6,0	6,0
	66	-	-	-	4,0	4,0	6,0
	70	-	-	-	-	-	5,0
	74	-	-	-	-	-	3,0

MAIN MENU

Inhalt

Contents

Contenu

# Anmerkungen zu den Tragfähigkeiten

## Notes to lifting capacity

### Conditions d'utilisation

Tragfähigkeiten entsprechen ISO 4305 und DIN 15019.2 (Prüflast = 1,25 x Hublast + 0,1 x Auslegereigengewicht, auf die Auslegerspitze reduziert).

Abweichende Ländervorschriften können zu reduzierten Tragfähigkeitswerten führen.

Das Gewicht der Unterflaschen sowie die Aufnahmemittel sind Bestandteile der Last und sind von den Tragfähigkeiten abzuziehen.

Kranbetrieb zulässig bis:

Staudruck ..... 60 N/m<sup>2</sup>

Windgeschwindigkeit ..... 9,8 m/s

Weitere Angaben sind der Bedienungsanleitung des Kranes zu entnehmen.

Anmerkung: Die Daten dieser Broschüre dienen nur zur allgemeinen Information; für ihre Richtigkeit übernehmen wir keine Haftung. Der Betrieb des Kranes ist nur mit den Original-Tragfähigkeitstabellen und mit der Bedienungsanleitung zulässig, die mit dem Kran mitgeliefert werden.

Ratings are in compliance with ISO 4305 and DIN 15019.2 (test load = 1.25 x suspended load + 0.1 x dead weight of boom, reduced to boom point).

Reduced duties dependent on individual country regulations.

Weight of hook blocks and slings is part of the load, and is to be deducted from the capacity ratings.

Crane operation is permissible up to a

wind pressure of ..... 60 N/m<sup>2</sup>

wind speed of ..... 9.8 m/s

Consult operation manual for further details.

Note: Data published herein is intended as a guide only and shall not be construed to warrant applicability for lifting purposes.

Crane operation is subject to the computer charts and operation manual both supplied with the crane.

Le tableau de charges est conforme à la norme ISO 4305 et DIN 15019.2 (charge d'essai = 1,25 x charge suspendue + 0,1 x poids mort de la flèche, réduit à la pointe de flèche).

Des normes différentes dans certains pays peuvent conduire à une réduction des capacités de charge.

Les poids du crochet-moufle et de tous les accessoires d'élingage font partie de la charge et sont à déduire des charges indiquées.

La grue peut travailler jusqu'à une

pression du vent de ..... 60 N/m<sup>2</sup>

vitesse du vent de ..... 9,8 m/s

Pour plus de détails consulter la notice d'utilisation de la grue.

Nota: Les renseignements ci-inclus sont donnés à titre indicatif et ne représentent aucune garantie d'utilisation pour les opérations de levage. La mise en service de la grue n'est autorisée qu'à condition que les tableaux de charges ainsi que le manuel de service, tels que fournis avec la grue, soient observés.

MAIN MENU

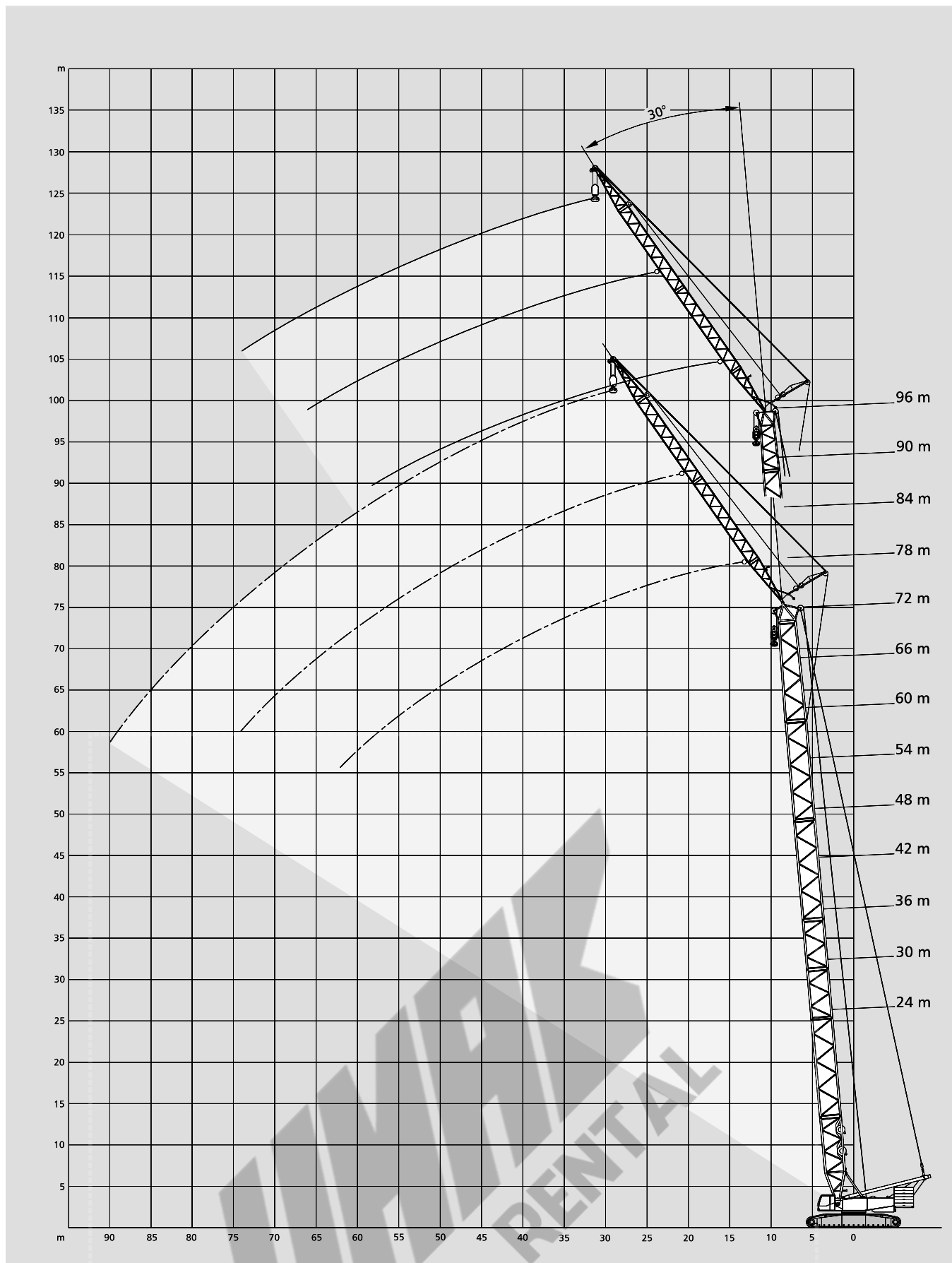
Inhalt

Contents

Contenu

# Arbeitsbereiche starrer Hilfsausleger 30° Working ranges fixed fly jib 30° Portées de fléchette fixe 30°

SH + LF, SH/LH + LF



[MAIN MENUE](#)

[Inhalt](#)

[Contents](#)

[Contenu](#)

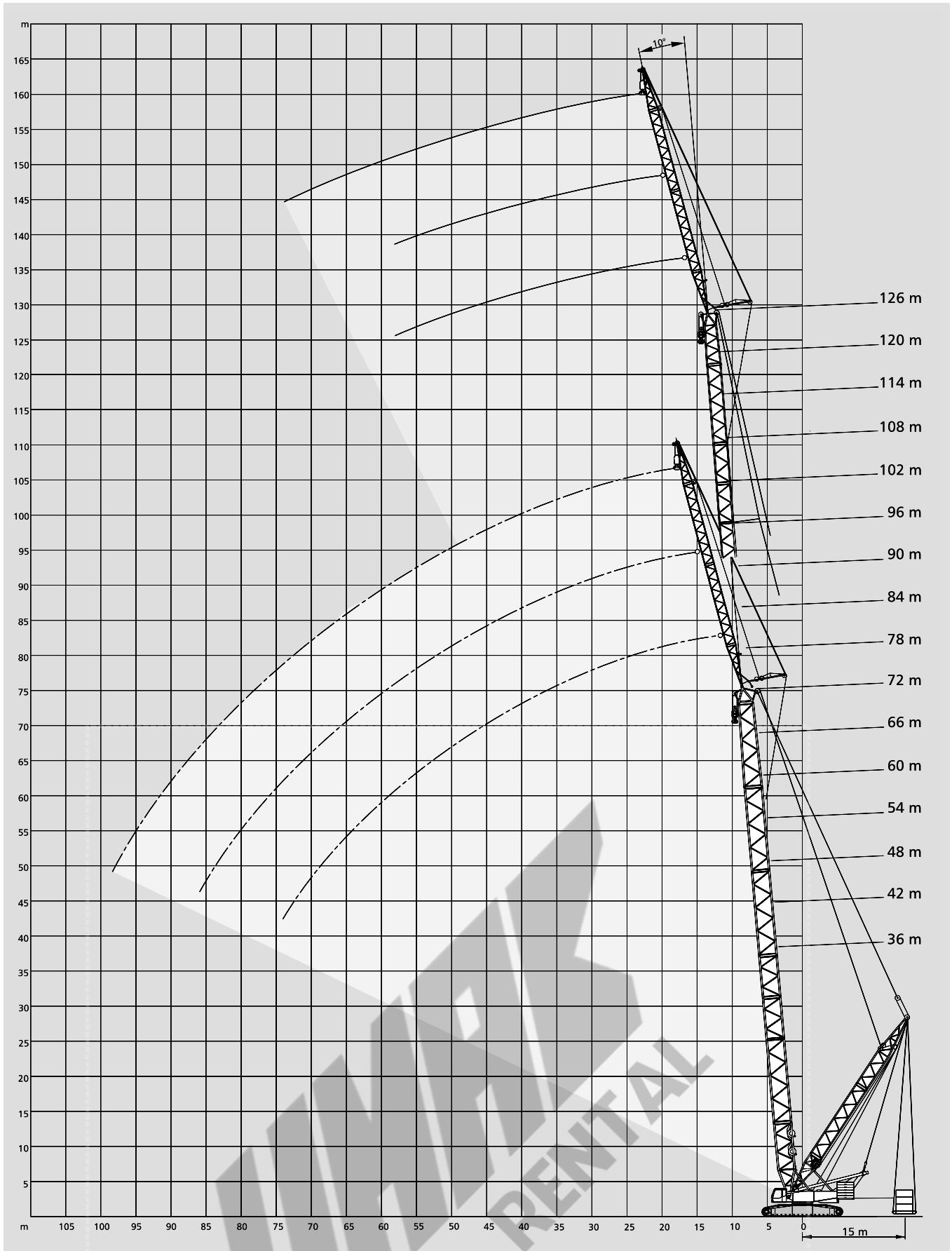


# Arbeitsbereiche wippbarer Hilfsausleger mit SL, 10°

## Working ranges luffing fly jib with SL, 10°

### Portées fléchette à volée variable avec SL, 10°

SSL + LF, SSL/LSL + LF



[MAIN MENU](#)

[Inhalt](#)

[Contents](#)

[Contenu](#)

# Tragfähigkeiten starrer Hilfsausleger mit Superlift

## Lifting capacities fixed fly jib with Superlift

### Capacités de levage fléchette fixe avec Superlift

140 t + 30 t ZB  7,80 m  SL-Radius 15 m  360°  DIN/ISO

36 m		Hauptausleger · Main boom · Flèche principale											
Ausladung Radius Portée		12 m				Hilfsausleger · Fly jib · Fléchette				36 m			
		10°		30°		10°		30°		10°		30°	
		0	80	0	80	0	80	0	80	0	80	0	80
m	t	t	t	t	t	t	t	t	t	t	t	t	
9	80,0	80,0	-	-	-	-	-	-	-	-	-	-	
10	80,0	80,0	-	-	-	-	-	-	-	-	-	-	
12	80,0	80,0	-	-	-	-	-	-	-	-	-	-	
14	79,0	79,0	37,0	37,0	48,0	48,0	-	-	-	-	-	-	
16	71,0	71,0	35,0	35,0	43,0	43,0	-	-	34,0	34,0	-	-	
18	63,0	63,0	33,0	33,0	39,0	39,0	-	-	30,0	30,0	-	-	
20	58,0	58,0	31,0	31,0	35,0	35,0	-	-	27,0	27,0	-	-	
22	53,0	53,0	30,0	30,0	32,0	32,0	19,0	19,0	25,0	25,0	-	-	
24	49,0	49,0	29,0	29,0	30,0	30,0	18,0	18,0	23,0	23,0	-	-	
26	45,0	45,0	27,0	27,0	27,0	27,0	17,0	17,0	21,0	21,0	-	-	
28	42,0	42,0	26,0	26,0	25,0	25,0	17,0	17,0	19,0	19,0	13,0	13,0	
30	40,0	40,0	25,0	25,0	24,0	24,0	16,0	16,0	18,0	18,0	12,0	12,0	
34	35,0	35,0	24,0	24,0	21,0	21,0	15,0	15,0	16,0	16,0	11,0	11,0	
38	32,0	32,0	23,0	23,0	19,0	19,0	13,0	13,0	14,0	14,0	10,0	10,0	
42	29,0	29,0	-	-	17,0	17,0	13,0	13,0	12,0	12,0	9,0	9,0	
46	-	-	-	-	16,0	16,0	12,0	12,0	11,0	11,0	8,0	8,0	
50	-	-	-	-	14,0	14,0	11,0	11,0	10,0	10,0	8,0	8,0	
54	-	-	-	-	13,0	13,0	-	-	9,0	9,0	7,0	7,0	
58	-	-	-	-	-	-	-	-	9,0	9,0	7,0	7,0	
62	-	-	-	-	-	-	-	-	8,0	8,0	7,0	7,0	
66	-	-	-	-	-	-	-	-	7,0	7,0	-	-	

42 m		Hauptausleger · Main boom · Flèche principale											
m		12 m				Hilfsausleger · Fly jib · Fléchette				36 m			
		t	t	t	t	t	t	t	t	t	t	t	t
10	80,0	80,0	-	-	-	-	-	-	-	-	-	-	
12	80,0	80,0	-	-	-	-	-	-	-	-	-	-	
14	80,0	80,0	38,0	38,0	51,0	51,0	-	-	-	-	-	-	
16	76,0	76,0	36,0	36,0	45,0	45,0	-	-	-	-	-	-	
18	69,0	69,0	34,0	34,0	41,0	41,0	-	-	32,0	32,0	-	-	
20	63,0	63,0	33,0	33,0	37,0	37,0	-	-	29,0	29,0	-	-	
22	57,0	57,0	31,0	31,0	34,0	34,0	20,0	20,0	26,0	26,0	-	-	
24	53,0	53,0	30,0	30,0	31,0	31,0	19,0	19,0	24,0	24,0	-	-	
26	49,0	49,0	29,0	29,0	29,0	29,0	18,0	18,0	22,0	22,0	-	-	
28	46,0	46,0	27,0	27,0	27,0	27,0	17,0	17,0	20,0	20,0	-	-	
30	43,0	43,0	27,0	27,0	26,0	26,0	16,0	16,0	19,0	19,0	12,0	12,0	
34	39,0	39,0	25,0	25,0	23,0	23,0	15,0	15,0	17,0	17,0	11,0	11,0	
38	35,0	35,0	24,0	24,0	20,0	20,0	14,0	14,0	15,0	15,0	10,0	10,0	
42	31,0	32,0	23,0	23,0	18,0	18,0	13,0	13,0	13,0	13,0	9,0	9,0	
46	27,0	30,0	-	-	17,0	17,0	12,0	12,0	12,0	12,0	9,0	9,0	
50	24,0	28,0	-	-	16,0	16,0	12,0	12,0	11,0	11,0	8,0	8,0	
54	-	-	-	-	14,0	14,0	11,0	11,0	10,0	10,0	8,0	8,0	
58	-	-	-	-	14,0	14,0	-	-	9,0	9,0	7,0	7,0	
62	-	-	-	-	-	-	-	-	8,0	8,0	7,0	7,0	
66	-	-	-	-	-	-	-	-	8,0	8,0	7,0	7,0	
70	-	-	-	-	-	-	-	-	7,0	7,0	-	-	

Bemerkungen · Remarks · Remarques

Superlift-Mast · Superlift mast · Mât Superlift 30 m



48 m Hauptausleger · Main boom · Flèche principale

Ausladung Radius Portée	12 m				Hilfsausleger · Fly jib · Fléchette				24 m				36 m			
	10°		30°		10°		30°		10°		30°		10°		30°	
	0	80	0	80	0	80	0	80	0	80	0	80	0	80	0	80
m	t	t	t	t	t	t	t	t	t	t	t	t	t	t	t	t
12	80,0	80,0	-	-	-	-	-	-	-	-	-	-	-	-	-	-
14	80,0	80,0	39,0	39,0	52,0	52,0	-	-	-	-	-	-	-	-	-	-
16	80,0	80,0	37,0	37,0	47,0	47,0	-	-	-	-	-	-	-	-	-	-
18	73,0	73,0	35,0	35,0	43,0	43,0	-	-	-	-	-	-	33,0	33,0	-	-
20	67,0	67,0	33,0	33,0	39,0	39,0	-	-	-	-	-	-	30,0	30,0	-	-
22	62,0	62,0	32,0	32,0	36,0	36,0	20,0	20,0	-	-	-	-	27,0	27,0	-	-
24	57,0	57,0	31,0	31,0	33,0	33,0	19,0	19,0	-	-	-	-	25,0	25,0	-	-
26	53,0	53,0	30,0	30,0	31,0	31,0	18,0	18,0	-	-	-	-	23,0	23,0	-	-
28	50,0	50,0	28,0	28,0	29,0	29,0	17,0	17,0	-	-	-	-	21,0	21,0	-	-
SSL + LF 30	47,0	47,0	27,0	27,0	27,0	27,0	17,0	17,0	-	-	-	-	20,0	20,0	12,0	12,0
34	41,0	42,0	26,0	26,0	24,0	24,0	16,0	16,0	-	-	-	-	18,0	18,0	11,0	11,0
38	35,0	38,0	24,0	24,0	22,0	22,0	14,0	14,0	-	-	-	-	16,0	16,0	10,0	10,0
42	30,0	35,0	23,0	23,0	20,0	20,0	14,0	14,0	-	-	-	-	14,0	14,0	10,0	10,0
46	26,0	32,0	22,0	22,0	18,0	18,0	13,0	13,0	-	-	-	-	13,0	13,0	9,0	9,0
50	23,0	30,0	-	-	17,0	17,0	12,0	12,0	-	-	-	-	12,0	12,0	8,0	8,0
54	20,0	28,0	-	-	15,0	15,0	12,0	12,0	-	-	-	-	11,0	11,0	8,0	8,0
58	-	-	-	-	14,0	14,0	11,0	11,0	-	-	-	-	10,0	10,0	7,0	7,0
62	-	-	-	-	14,0	14,0	-	-	-	-	-	-	9,0	9,0	7,0	7,0
66	-	-	-	-	13,0	13,0	-	-	-	-	-	-	8,0	8,0	7,0	7,0
70	-	-	-	-	-	-	-	-	-	-	-	-	8,0	8,0	6,0	6,0
74	-	-	-	-	-	-	-	-	-	-	-	-	8,0	8,0	-	-

54 m Hauptausleger · Main boom · Flèche principale

m	t	t	t	t	t	t	t	t	t	t	t	t	t
12	80,0	80,0	-	-	-	-	-	-	-	-	-	-	-
14	80,0	80,0	-	-	-	-	-	-	-	-	-	-	-
16	80,0	80,0	37,0	37,0	49,0	49,0	-	-	-	-	-	-	-
18	78,0	78,0	36,0	36,0	44,0	44,0	-	-	-	-	32,0	32,0	-
20	71,0	71,0	34,0	34,0	41,0	41,0	-	-	-	-	31,0	31,0	-
22	66,0	66,0	33,0	33,0	38,0	38,0	20,0	20,0	-	-	28,0	28,0	-
24	61,0	61,0	31,0	31,0	35,0	35,0	19,0	19,0	-	-	26,0	26,0	-
26	57,0	57,0	30,0	30,0	33,0	33,0	19,0	19,0	-	-	24,0	24,0	-
28	54,0	54,0	29,0	29,0	30,0	30,0	18,0	18,0	-	-	22,0	22,0	-
SSL + LF 30	49,0	50,0	28,0	28,0	29,0	29,0	17,0	17,0	-	-	21,0	21,0	13,0
34	40,0	45,0	27,0	27,0	26,0	26,0	16,0	16,0	-	-	19,0	19,0	11,0
38	34,0	41,0	25,0	25,0	23,0	23,0	15,0	15,0	-	-	17,0	17,0	11,0
42	29,0	37,0	24,0	24,0	21,0	21,0	14,0	14,0	-	-	15,0	15,0	10,0
46	25,0	35,0	23,0	23,0	19,0	19,0	13,0	13,0	-	-	13,0	13,0	9,0
50	22,0	32,0	22,0	22,0	18,0	18,0	13,0	13,0	-	-	12,0	12,0	9,0
54	19,0	30,0	-	-	17,0	17,0	12,0	12,0	-	-	11,0	11,0	8,0
58	17,0	28,0	-	-	15,0	15,0	12,0	12,0	-	-	10,0	10,0	8,0
62	-	-	-	-	15,0	15,0	11,0	11,0	-	-	10,0	10,0	7,0
66	-	-	-	-	14,0	14,0	-	-	-	-	9,0	9,0	7,0
70	-	-	-	-	12,0	13,0	-	-	-	-	8,0	8,0	7,0
74	-	-	-	-	-	-	-	-	-	-	8,0	8,0	6,0
78	-	-	-	-	-	-	-	-	-	-	8,0	8,0	-
82	-	-	-	-	-	-	-	-	-	-	7,0	7,0	-

# Tragfähigkeiten starrer Hilfsausleger mit Superlift

## Lifting capacities fixed fly jib with Superlift

### Capacités de levage fléchette fixe avec Superlift

140 t + 30 t ZB  7,80 m  SL-Radius 15 m  360°  DIN/ISO

60 m		Hauptausleger · Main boom · Flèche principale				Hilfsausleger · Fly jib · Fléchette								
		12 m				24 m				36 m				
Ausladung Radius Portée		10°		30°		10°		30°		10°		30°		
		0	80	0	80	0	80	0	80	0	80	0	80	
m		t	t	t	t	t	t	t	t	t	t	t	t	
12	80,0	80,0	80,0	-	-	-	-	-	-	-	-	-	-	
14	80,0	80,0	80,0	-	-	-	-	-	-	-	-	-	-	
16	80,0	80,0	80,0	38,0	38,0	50,0	50,0	-	-	-	-	-	-	
18	80,0	80,0	80,0	36,0	36,0	46,0	46,0	-	-	-	-	-	-	
20	75,0	75,0	35,0	35,0	42,0	42,0	-	-	-	31,0	31,0	-	-	
22	70,0	70,0	33,0	33,0	39,0	39,0	-	-	-	29,0	29,0	-	-	
24	65,0	65,0	32,0	32,0	36,0	36,0	20,0	20,0	-	27,0	27,0	-	-	
26	59,0	61,0	31,0	31,0	34,0	34,0	19,0	19,0	-	25,0	25,0	-	-	
28	53,0	57,0	30,0	30,0	32,0	32,0	18,0	18,0	-	23,0	23,0	-	-	
30	48,0	54,0	29,0	29,0	30,0	30,0	17,0	17,0	-	22,0	22,0	13,0	13,0	
34	40,0	48,0	27,0	27,0	27,0	27,0	16,0	16,0	-	19,0	19,0	12,0	12,0	
SSL + LF	38	33,0	44,0	26,0	26,0	24,0	24,0	15,0	15,0	-	17,0	17,0	11,0	11,0
42	28,0	40,0	25,0	25,0	22,0	22,0	14,0	14,0	-	16,0	16,0	10,0	10,0	
46	24,0	37,0	24,0	24,0	20,0	20,0	14,0	14,0	-	14,0	14,0	9,0	9,0	
50	21,0	34,0	22,0	23,0	19,0	19,0	13,0	13,0	-	13,0	13,0	9,0	9,0	
54	18,0	32,0	19,0	22,0	18,0	18,0	12,0	12,0	-	12,0	12,0	8,0	8,0	
58	15,0	30,0	-	-	16,0	16,0	12,0	12,0	-	11,0	11,0	8,0	8,0	
62	13,0	28,0	-	-	15,0	15,0	12,0	12,0	-	10,0	10,0	7,0	7,0	
66	-	-	-	-	13,0	15,0	11,0	11,0	-	10,0	10,0	7,0	7,0	
70	-	-	-	-	11,0	14,0	-	-	-	9,0	9,0	7,0	7,0	
74	-	-	-	-	10,0	13,0	-	-	-	8,0	8,0	7,0	7,0	
78	-	-	-	-	-	-	-	-	-	8,0	8,0	6,0	6,0	
82	-	-	-	-	-	-	-	-	-	8,0	8,0	-	-	
86	-	-	-	-	-	-	-	-	-	7,0	7,0	-	-	
90	-	-	-	-	-	-	-	-	-	-	-	-	-	

66 m		Hauptausleger · Main boom · Flèche principale												
		0	140	0	80	0	80	0	80	0	80	0	80	
m		t	t	t	t	t	t	t	t	t	t	t	t	
12	80,0	80,0	80,0	-	-	-	-	-	-	-	-	-	-	
14	80,0	80,0	80,0	-	-	-	-	-	-	-	-	-	-	
16	80,0	80,0	80,0	38,0	38,0	52,0	52,0	-	-	-	-	-	-	
18	80,0	80,0	80,0	37,0	37,0	48,0	48,0	-	-	-	-	-	-	
20	79,0	79,0	35,0	35,0	44,0	44,0	-	-	-	31,0	31,0	-	-	
22	73,0	73,0	34,0	34,0	41,0	41,0	-	-	-	29,0	29,0	-	-	
24	66,0	68,0	33,0	33,0	38,0	38,0	20,0	20,0	-	28,0	28,0	-	-	
26	58,0	64,0	32,0	32,0	36,0	36,0	19,0	19,0	-	26,0	26,0	-	-	
28	52,0	60,0	31,0	31,0	33,0	33,0	18,0	18,0	-	24,0	24,0	-	-	
30	47,0	57,0	30,0	30,0	31,0	31,0	18,0	18,0	-	23,0	23,0	-	-	
34	39,0	51,0	28,0	28,0	28,0	28,0	17,0	17,0	-	20,0	20,0	12,0	12,0	
SSL + LF	38	33,0	46,0	27,0	27,0	26,0	26,0	16,0	16,0	-	18,0	18,0	11,0	11,0
42	28,0	43,0	26,0	26,0	23,0	23,0	15,0	15,0	-	16,0	16,0	10,0	10,0	
46	23,0	39,0	24,0	24,0	21,0	21,0	14,0	14,0	-	15,0	15,0	10,0	10,0	
50	20,0	37,0	21,0	24,0	20,0	20,0	13,0	13,0	-	14,0	14,0	9,0	9,0	
54	17,0	34,0	18,0	23,0	18,0	18,0	13,0	13,0	-	13,0	13,0	8,0	8,0	
58	14,0	32,0	15,0	22,0	16,0	17,0	12,0	12,0	-	12,0	12,0	8,0	8,0	
62	12,0	30,0	-	-	14,0	16,0	12,0	12,0	-	11,0	11,0	8,0	8,0	
66	10,0	29,0	-	-	12,0	15,0	11,0	11,0	-	10,0	10,0	7,0	7,0	
70	9,0	28,0	-	-	10,0	15,0	11,0	11,0	-	9,0	9,0	7,0	7,0	
74	-	-	-	-	9,0	14,0	-	-	-	9,0	9,0	7,0	7,0	
78	-	-	-	-	8,0	13,0	-	-	-	8,0	8,0	7,0	7,0	
82	-	-	-	-	6,0	13,0	-	-	-	7,0	8,0	6,0	6,0	
86	-	-	-	-	-	-	-	-	-	6,0	8,0	-	-	
90	-	-	-	-	-	-	-	-	-	5,0	7,0	-	-	

#### Bemerkungen · Remarks · Remarques

Superlift-Mast · Superlift mast · Mât Superlift 30 m

MAIN MENUE

Inhalt

Contents

Contenu

140 t + 30 t ZB

7,80 m

SL-Radius 15 m

360°

DIN/ISO

72 m Hauptausleger · Main boom · Flèche principale

Ausladung Radius Portée	12 m				Hilfsausleger · Fly jib · Fléchette				24 m				36 m			
	10°		30°		10°		30°		10°		30°		10°		30°	
	0	140	0	80	0	80	0	80	0	80	0	80	0	80	0	80
m	t	t	t	t	t	t	t	t	t	t	t	t	t	t	t	t
14	80,0	80,0	-	-	-	-	-	-	-	-	-	-	-	-	-	-
16	80,0	80,0	-	-	52,0	52,0	-	-	-	-	-	-	-	-	-	-
18	80,0	80,0	37,0	37,0	49,0	49,0	-	-	-	-	-	-	-	-	-	-
20	80,0	80,0	36,0	36,0	45,0	45,0	-	-	30,0	30,0	-	-	-	-	-	-
22	74,0	77,0	34,0	34,0	42,0	42,0	-	-	29,0	29,0	-	-	-	-	-	-
24	65,0	72,0	33,0	33,0	39,0	39,0	20,0	20,0	28,0	28,0	-	-	-	-	-	-
26	58,0	67,0	32,0	32,0	37,0	37,0	19,0	19,0	27,0	27,0	-	-	-	-	-	-
28	51,0	63,0	31,0	31,0	35,0	35,0	19,0	19,0	25,0	25,0	-	-	-	-	-	-
30	46,0	60,0	30,0	30,0	33,0	33,0	18,0	18,0	24,0	24,0	-	-	-	-	-	-
34	38,0	54,0	29,0	29,0	29,0	29,0	17,0	17,0	21,0	21,0	12,0	12,0	-	-	-	-
38	32,0	49,0	27,0	27,0	27,0	27,0	16,0	16,0	19,0	19,0	11,0	11,0	-	-	-	-
42	27,0	45,0	26,0	26,0	24,0	24,0	15,0	15,0	17,0	17,0	10,0	10,0	-	-	-	-
46	22,0	42,0	23,0	25,0	23,0	23,0	14,0	14,0	16,0	16,0	10,0	10,0	-	-	-	-
50	19,0	39,0	20,0	24,0	21,0	21,0	14,0	14,0	14,0	14,0	9,0	9,0	-	-	-	-
54	16,0	36,0	17,0	23,0	18,0	19,0	13,0	13,0	13,0	13,0	9,0	9,0	-	-	-	-
58	13,0	34,0	14,0	23,0	15,0	18,0	13,0	13,0	12,0	12,0	8,0	8,0	-	-	-	-
62	11,0	32,0	12,0	22,0	13,0	17,0	12,0	12,0	11,0	11,0	8,0	8,0	-	-	-	-
66	9,0	31,0	-	-	11,0	16,0	12,0	12,0	11,0	11,0	7,0	7,0	-	-	-	-
70	8,0	29,0	-	-	9,0	15,0	10,0	11,0	10,0	10,0	7,0	7,0	-	-	-	-
74	6,0	28,0	-	-	8,0	15,0	9,0	11,0	9,0	9,0	7,0	7,0	-	-	-	-
78	-	-	-	-	6,0	14,0	-	-	7,0	9,0	7,0	7,0	-	-	-	-
82	-	-	-	-	5,0	13,0	-	-	6,0	8,0	6,0	6,0	-	-	-	-
86	-	-	-	-	4,0	13,0	-	-	5,0	8,0	6,0	6,0	-	-	-	-
90	-	-	-	-	-	-	-	-	4,0	8,0	-	-	-	-	-	-
94	-	-	-	-	-	-	-	-	3,0	7,0	-	-	-	-	-	-
98	-	-	-	-	-	-	-	-	-	7,0	-	-	-	-	-	-
102	-	-	-	-	-	-	-	-	-	-	-	-	-	-	-	-

78 m Hauptausleger · Main boom · Flèche principale

	0	140	0	80	0	80	0	80	0	80	0	80
m	t	t	t	t	t	t	t	t	t	t	t	t
14	80,0	80,0	-	-	-	-	-	-	-	-	-	-
16	80,0	80,0	-	-	-	-	-	-	-	-	-	-
18	80,0	80,0	38,0	38,0	49,0	49,0	-	-	-	-	-	-
20	80,0	80,0	37,0	37,0	46,0	46,0	-	-	-	-	-	-
22	75,0	80,0	36,0	36,0	43,0	43,0	-	-	28,0	28,0	-	-
24	66,0	74,0	35,0	35,0	40,0	40,0	-	-	27,0	27,0	-	-
26	59,0	70,0	34,0	34,0	38,0	38,0	20,0	20,0	26,0	26,0	-	-
28	52,0	66,0	33,0	33,0	36,0	36,0	19,0	19,0	25,0	25,0	-	-
30	47,0	62,0	32,0	32,0	34,0	34,0	18,0	18,0	24,0	24,0	-	-
34	39,0	56,0	30,0	30,0	31,0	31,0	17,0	17,0	22,0	22,0	12,0	12,0
38	33,0	51,0	29,0	29,0	28,0	28,0	16,0	16,0	19,0	19,0	11,0	11,0
42	28,0	47,0	27,0	27,0	25,0	25,0	16,0	16,0	18,0	18,0	11,0	11,0
46	23,0	44,0	24,0	26,0	23,0	23,0	15,0	15,0	16,0	16,0	10,0	10,0
50	20,0	41,0	21,0	25,0	22,0	22,0	14,0	14,0	15,0	15,0	9,0	9,0
54	17,0	38,0	18,0	24,0	19,0	20,0	14,0	14,0	14,0	14,0	9,0	9,0
58	14,0	36,0	15,0	24,0	16,0	19,0	13,0	13,0	13,0	13,0	9,0	9,0
62	12,0	34,0	13,0	23,0	14,0	18,0	13,0	13,0	12,0	12,0	8,0	8,0
66	10,0	32,0	11,0	23,0	12,0	17,0	12,0	12,0	11,0	11,0	8,0	8,0
70	9,0	31,0	-	-	10,0	16,0	11,0	12,0	10,0	10,0	7,0	7,0
74	7,0	29,0	-	-	9,0	15,0	9,0	11,0	9,0	10,0	7,0	7,0
78	6,0	28,0	-	-	7,0	15,0	8,0	11,0	8,0	9,0	7,0	7,0
82	-	-	-	-	6,0	14,0	-	-	7,0	9,0	7,0	7,0
86	-	-	-	-	5,0	13,0	-	-	6,0	8,0	6,0	6,0
90	-	-	-	-	4,0	13,0	-	-	5,0	8,0	6,0	6,0
94	-	-	-	-	-	-	-	-	4,0	8,0	-	-
98	-	-	-	-	-	-	-	-	3,0	7,0	-	-
102	-	-	-	-	-	-	-	-	-	7,0	-	-

MAIN MENU

Inhalt

Contents

Contenu

# Tragfähigkeiten starrer Hilfsausleger mit Superlift

## Lifting capacities fixed fly jib with Superlift

### Capacités de levage fléchette fixe avec Superlift

140 t + 30 t ZB  7,80 m  SL-Radius 15 m  360°  DIN/ISO

84 m		Hauptausleger · Main boom · Flèche principale				Hilfsausleger · Fly jib · Fléchette							
		12 m				24 m				36 m			
Ausladung Radius Portée		10°		30°		10°		30°		10°		30°	
		0	140	0	80	0	80	0	80	0	80	0	80
m		t	t	t	t	t	t	t	t	t	t	t	t
14		80,0	80,0	-	t	-	-	-	-	-	-	-	-
16		79,0	79,0	-	-	-	-	-	-	-	-	-	-
18		78,0	78,0	39,0	39,0	47,0	47,0	-	-	-	-	-	-
20		77,0	77,0	38,0	38,0	46,0	46,0	-	-	-	-	-	-
22		74,0	76,0	36,0	36,0	45,0	45,0	-	-	27,0	27,0	-	-
24		65,0	75,0	35,0	35,0	43,0	43,0	-	-	26,0	26,0	-	-
26		58,0	73,0	34,0	34,0	40,0	40,0	20,0	20,0	25,0	25,0	-	-
28		52,0	71,0	33,0	33,0	38,0	38,0	19,0	19,0	24,0	24,0	-	-
30		47,0	67,0	32,0	32,0	36,0	36,0	19,0	19,0	24,0	24,0	-	-
34		38,0	60,0	31,0	31,0	32,0	32,0	18,0	18,0	23,0	23,0	12,0	12,0
38		32,0	55,0	29,0	29,0	29,0	29,0	17,0	17,0	21,0	21,0	12,0	12,0
42		27,0	50,0	28,0	28,0	27,0	27,0	16,0	16,0	19,0	19,0	11,0	11,0
46		23,0	47,0	24,0	27,0	24,0	25,0	15,0	15,0	17,0	17,0	10,0	10,0
SSL/LSL + LF		19,0	43,0	20,0	26,0	21,0	23,0	15,0	15,0	16,0	16,0	10,0	10,0
54		16,0	41,0	17,0	25,0	18,0	22,0	14,0	14,0	15,0	15,0	9,0	9,0
58		14,0	38,0	15,0	24,0	15,0	20,0	13,0	13,0	13,0	13,0	9,0	9,0
62		12,0	36,0	12,0	24,0	13,0	19,0	13,0	13,0	13,0	13,0	8,0	8,0
66		10,0	34,0	10,0	23,0	11,0	18,0	12,0	12,0	12,0	12,0	8,0	8,0
70		8,0	32,0	9,0	22,0	9,0	17,0	11,0	12,0	10,0	11,0	8,0	8,0
74		7,0	31,0	7,0	20,0	8,0	16,0	9,0	12,0	9,0	10,0	7,0	7,0
78		5,0	29,0	-	-	7,0	15,0	7,0	11,0	7,0	10,0	7,0	7,0
82		4,0	27,0	-	-	5,0	15,0	6,0	11,0	6,0	9,0	7,0	7,0
86		3,0	25,0	-	-	4,0	14,0	-	-	5,0	9,0	6,0	7,0
90		-	-	-	-	3,0	13,0	-	-	4,0	8,0	5,0	6,0
94		-	-	-	-	-	12,0	-	-	3,0	8,0	4,0	6,0
98		-	-	-	-	-	11,0	-	-	-	8,0	-	-
102		-	-	-	-	-	-	-	-	-	7,0	-	-
106		-	-	-	-	-	-	-	-	-	7,0	-	-
110		-	-	-	-	-	-	-	-	-	-	-	-

90 m		Hauptausleger · Main boom · Flèche principale											
		0	140	0	140	0	140	0	80	0	80	0	80
m		t	t	t	t	t	t	t	t	t	t	t	t
16		72,0	72,0	-	-	-	-	-	-	-	-	-	-
18		71,0	71,0	-	-	-	-	-	-	-	-	-	-
20		69,0	69,0	38,0	38,0	42,0	42,0	-	-	-	-	-	-
22		68,0	68,0	37,0	37,0	41,0	41,0	-	-	26,0	26,0	-	-
24		65,0	66,0	36,0	36,0	39,0	39,0	-	-	25,0	25,0	-	-
26		58,0	66,0	35,0	35,0	38,0	38,0	20,0	20,0	25,0	25,0	-	-
28		51,0	65,0	34,0	34,0	38,0	38,0	20,0	20,0	24,0	24,0	-	-
30		46,0	64,0	33,0	33,0	37,0	37,0	19,0	19,0	23,0	23,0	-	-
34		38,0	62,0	31,0	31,0	33,0	33,0	18,0	18,0	22,0	22,0	13,0	13,0
38		31,0	57,0	30,0	30,0	31,0	31,0	17,0	17,0	21,0	21,0	12,0	12,0
42		26,0	53,0	28,0	29,0	28,0	28,0	16,0	16,0	19,0	19,0	11,0	11,0
46		22,0	49,0	23,0	27,0	24,0	26,0	15,0	15,0	18,0	18,0	10,0	10,0
50		19,0	45,0	20,0	26,0	20,0	24,0	15,0	15,0	16,0	16,0	10,0	10,0
SSL/LSL + LF		16,0	42,0	17,0	25,0	17,0	22,0	14,0	14,0	15,0	15,0	9,0	9,0
58		13,0	40,0	14,0	25,0	15,0	21,0	14,0	14,0	14,0	14,0	9,0	9,0
62		11,0	38,0	12,0	24,0	12,0	20,0	13,0	13,0	13,0	13,0	8,0	8,0
66		9,0	36,0	10,0	23,0	10,0	19,0	12,0	13,0	11,0	12,0	8,0	8,0
70		7,0	33,0	8,0	23,0	9,0	18,0	10,0	12,0	9,0	11,0	8,0	8,0
74		6,0	31,0	6,0	22,0	7,0	17,0	8,0	12,0	8,0	11,0	7,0	7,0
78		5,0	28,0	5,0	22,0	6,0	16,0	7,0	12,0	7,0	10,0	7,0	7,0
82		3,0	26,0	-	-	5,0	15,0	6,0	11,0	5,0	10,0	7,0	7,0
86		-	24,0	-	-	4,0	15,0	4,0	11,0	4,0	9,0	6,0	7,0
90		-	22,0	-	-	3,0	14,0	-	-	3,0	9,0	4,0	7,0
94		-	-	-	-	-	14,0	-	-	-	8,0	3,0	6,0
98		-	-	-	-	-	13,0	-	-	-	8,0	-	6,0
102		-	-	-	-	-	13,0	-	-	-	8,0	-	-
106		-	-	-	-	-	-	-	-	-	7,0	-	-
110		-	-	-	-	-	-	-	-	-	7,0	-	-
114		-	-	-	-	-	-	-	-	-	7,0	-	-

Bemerkungen · Remarks · Remarques: Superlift-Mast · Superlift mast · Mât Superlift 30 m

MAIN MENUE

Inhalt

Contents

Contenu

140 t + 30 t ZB 

7,80 m 

SL-Radius 15 m

360°

DIN/ISO

96 m Hauptausleger · Main boom · Flèche principale

Ausladung Radius Portée	12 m				Hilfsausleger · Fly jib · Fléchette				36 m			
	10°		30°		10°		30°		10°		30°	
	0	140	0	140	0	140	0	80	0	80	0	80
m	t	t	t	t	t	t	t	t	t	t	t	t
16	71,0	71,0	-	-	-	-	-	-	-	-	-	-
18	70,0	70,0	-	-	-	-	-	-	-	-	-	-
20	69,0	69,0	38,0	38,0	42,0	42,0	-	-	-	-	-	-
22	67,0	67,0	37,0	37,0	40,0	40,0	-	-	-	-	-	-
24	64,0	66,0	36,0	36,0	39,0	39,0	-	-	25,0	25,0	-	-
26	57,0	65,0	35,0	35,0	38,0	38,0	-	-	24,0	24,0	-	-
28	51,0	64,0	34,0	34,0	37,0	37,0	20,0	20,0	23,0	23,0	-	-
30	46,0	63,0	33,0	33,0	36,0	36,0	19,0	19,0	23,0	23,0	-	-
34	37,0	62,0	32,0	32,0	35,0	35,0	18,0	18,0	21,0	21,0	13,0	13,0
38	31,0	60,0	30,0	30,0	32,0	32,0	17,0	17,0	21,0	21,0	12,0	12,0
42	26,0	55,0	27,0	29,0	28,0	29,0	16,0	16,0	20,0	20,0	11,0	11,0
46	22,0	51,0	23,0	28,0	23,0	27,0	16,0	16,0	18,0	18,0	11,0	11,0
50	18,0	47,0	19,0	27,0	20,0	25,0	15,0	15,0	17,0	17,0	10,0	10,0
SSL/LSL + LF												
54	15,0	44,0	16,0	26,0	17,0	23,0	14,0	14,0	16,0	16,0	9,0	9,0
58	12,0	42,0	13,0	25,0	14,0	22,0	14,0	14,0	15,0	15,0	9,0	9,0
62	10,0	39,0	11,0	24,0	12,0	21,0	13,0	13,0	13,0	14,0	9,0	9,0
66	8,0	36,0	9,0	24,0	10,0	19,0	11,0	13,0	11,0	13,0	8,0	8,0
70	7,0	33,0	7,0	23,0	8,0	18,0	9,0	12,0	9,0	12,0	8,0	8,0
74	5,0	30,0	6,0	23,0	7,0	17,0	8,0	12,0	7,0	11,0	8,0	8,0
78	4,0	28,0	4,0	22,0	5,0	17,0	6,0	12,0	6,0	11,0	7,0	7,0
82	3,0	25,0	3,0	22,0	4,0	16,0	5,0	12,0	5,0	10,0	6,0	7,0
86	-	23,0	-	-	3,0	15,0	4,0	11,0	4,0	10,0	5,0	7,0
90	-	21,0	-	-	-	15,0	3,0	11,0	3,0	9,0	4,0	7,0
94	-	19,0	-	-	-	14,0	-	11,0	-	9,0	3,0	6,0
98	-	-	-	-	-	14,0	-	-	-	8,0	-	6,0
102	-	-	-	-	-	13,0	-	-	-	8,0	-	6,0
106	-	-	-	-	-	13,0	-	-	-	8,0	-	-
110	-	-	-	-	-	-	-	-	-	7,0	-	-
114	-	-	-	-	-	-	-	-	-	6,0	-	-
118	-	-	-	-	-	-	-	-	-	5,0	-	-

102 m Hauptausleger · Main boom · Flèche principale

	0	140	0	140	0	140	0	80	0	140	0	80
	16	61,0	61,0	-	-	-	-	-	-	-	-	-
18	61,0	61,0	-	-	-	-	-	-	-	-	-	-
20	60,0	60,0	38,0	38,0	38,0	38,0	-	-	-	-	-	-
22	60,0	60,0	37,0	37,0	37,0	37,0	-	-	-	-	-	-
24	59,0	59,0	36,0	36,0	36,0	36,0	-	-	23,0	23,0	-	-
26	57,0	58,0	35,0	35,0	35,0	35,0	-	-	23,0	23,0	-	-
28	50,0	57,0	34,0	34,0	34,0	34,0	20,0	20,0	22,0	22,0	-	-
30	45,0	55,0	34,0	34,0	34,0	34,0	19,0	19,0	22,0	22,0	-	-
34	37,0	51,0	32,0	32,0	32,0	32,0	18,0	18,0	21,0	21,0	-	-
38	30,0	49,0	31,0	31,0	31,0	31,0	17,0	17,0	20,0	20,0	12,0	12,0
42	25,0	47,0	27,0	29,0	27,0	30,0	17,0	17,0	20,0	20,0	11,0	11,0
46	21,0	45,0	22,0	28,0	23,0	28,0	16,0	16,0	19,0	19,0	11,0	11,0
50	17,0	44,0	18,0	27,0	19,0	26,0	15,0	15,0	17,0	17,0	10,0	10,0
54	14,0	42,0	15,0	26,0	16,0	24,0	15,0	15,0	16,0	16,0	10,0	10,0
SSL/LSL + LF												
58	12,0	41,0	13,0	26,0	13,0	23,0	14,0	14,0	14,0	15,0	9,0	9,0
62	9,0	39,0	10,0	25,0	11,0	21,0	13,0	14,0	12,0	14,0	9,0	9,0
66	8,0	35,0	8,0	24,0	9,0	20,0	11,0	13,0	10,0	13,0	8,0	8,0
70	6,0	32,0	7,0	24,0	7,0	19,0	9,0	13,0	8,0	12,0	8,0	8,0
74	4,0	29,0	5,0	23,0	6,0	18,0	7,0	12,0	7,0	12,0	8,0	8,0
78	3,0	27,0	4,0	23,0	5,0	17,0	6,0	12,0	5,0	11,0	7,0	7,0
82	-	24,0	-	22,0	3,0	16,0	4,0	12,0	4,0	10,0	6,0	7,0
86	-	22,0	-	22,0	-	16,0	3,0	11,0	3,0	10,0	4,0	7,0
90	-	20,0	-	-	-	15,0	-	11,0	-	9,0	3,0	7,0
94	-	19,0	-	-	-	15,0	-	11,0	-	9,0	-	7,0
98	-	17,0	-	-	-	14,0	-	10,0	-	9,0	-	6,0
102	-	16,0	-	-	-	14,0	-	-	-	8,0	-	6,0
106	-	-	-	-	-	13,0	-	-	-	8,0	-	6,0
110	-	-	-	-	-	13,0	-	-	-	8,0	-	-
114	-	-	-	-	-	-	-	-	-	7,0	-	-
118	-	-	-	-	-	-	-	-	-	7,0	-	-
122	-	-	-	-	-	-	-	-	-	7,0	-	-

MAIN MENU

Inhalt

Contents

Contenu

# Tragfähigkeiten starrer Hilfsausleger mit Superlift

## Lifting capacities fixed fly jib with Superlift

### Capacités de levage fléchette fixe avec Superlift

140 t + 30 t ZB  7,80 m  SL-Radius 15 m  360°  DIN/ISO

108 m		Hauptausleger · Main boom · Flèche principale				Hilfsausleger · Fly jib · Fléchette							
Ausladung Radius Portée	m	12 m				24 m				36 m			
		10°		30°		10°		30°		10°		30°	
		0	140	0	140	0	140	0	140	0	140	0	80
	t	t	t	t	t	t	t	t	t	t	t	t	
18	51,0	51,0	-	-	-	-	-	-	-	-	-	-	-
20	51,0	51,0	-	-	35,0	35,0	-	-	-	-	-	-	-
22	51,0	51,0	38,0	38,0	34,0	34,0	-	-	-	-	-	-	-
24	51,0	51,0	37,0	37,0	34,0	34,0	-	-	22,0	22,0	-	-	-
26	51,0	51,0	36,0	36,0	34,0	34,0	-	-	21,0	21,0	-	-	-
28	50,0	50,0	35,0	35,0	33,0	33,0	20,0	20,0	21,0	21,0	-	-	-
30	44,0	49,0	34,0	34,0	33,0	33,0	19,0	19,0	21,0	21,0	-	-	-
34	36,0	47,0	32,0	32,0	32,0	32,0	18,0	18,0	21,0	21,0	-	-	-
38	30,0	44,0	31,0	31,0	31,0	31,0	18,0	18,0	20,0	20,0	12,0	12,0	-
42	24,0	43,0	26,0	30,0	26,0	30,0	17,0	17,0	19,0	19,0	11,0	11,0	-
46	20,0	41,0	22,0	29,0	22,0	29,0	16,0	16,0	19,0	19,0	11,0	11,0	-
50	17,0	40,0	18,0	28,0	18,0	27,0	15,0	15,0	18,0	18,0	10,0	10,0	-
54	13,0	38,0	15,0	27,0	15,0	25,0	15,0	15,0	16,0	17,0	10,0	10,0	-
58	11,0	37,0	12,0	26,0	13,0	23,0	14,0	14,0	13,0	16,0	9,0	9,0	-
62	9,0	35,0	10,0	25,0	10,0	22,0	12,0	14,0	11,0	15,0	9,0	9,0	-
SSL/LSL + LF	66	7,0	34,0	8,0	24,0	8,0	21,0	10,0	13,0	9,0	14,0	8,0	8,0
	70	5,0	32,0	6,0	24,0	7,0	20,0	8,0	13,0	7,0	13,0	8,0	8,0
	74	4,0	29,0	4,0	23,0	5,0	19,0	7,0	13,0	6,0	12,0	8,0	8,0
	78	-	26,0	3,0	23,0	4,0	18,0	5,0	12,0	5,0	11,0	7,0	8,0
	82	-	23,0	-	22,0	3,0	17,0	4,0	12,0	3,0	11,0	5,0	7,0
	86	-	20,0	-	22,0	-	16,0	3,0	12,0	-	10,0	4,0	7,0
	90	-	17,0	-	20,0	-	16,0	-	11,0	-	10,0	3,0	7,0
	94	-	14,0	-	-	-	15,0	-	11,0	-	9,0	-	7,0
	98	-	-	-	-	-	15,0	-	11,0	-	9,0	-	6,0
	102	-	-	-	-	-	14,0	-	11,0	-	9,0	-	6,0
	106	-	-	-	-	-	14,0	-	-	-	8,0	-	6,0
	110	-	-	-	-	-	13,0	-	-	-	8,0	-	6,0
	114	-	-	-	-	-	12,0	-	-	-	8,0	-	6,0
	118	-	-	-	-	-	11,0	-	-	-	7,0	-	-
	122	-	-	-	-	-	-	-	-	-	7,0	-	-
	126	-	-	-	-	-	-	-	-	-	7,0	-	-
	130	-	-	-	-	-	-	-	-	-	7,0	-	-
	134	-	-	-	-	-	-	-	-	-	-	-	-

114 m		Hauptausleger · Main boom · Flèche principale				Hilfsausleger · Fly jib · Fléchette							
Ausladung Radius Portée	m	0		140		0		140		0		80	
		t	t	t	t	t	t	t	t	t	t	t	
		18	44,0	44,0	-	-	-	-	-	-	-	-	-
20	44,0	44,0	-	-	-	-	-	-	-	-	-	-	-
22	44,0	44,0	36,0	36,0	29,0	29,0	-	-	-	-	-	-	-
24	44,0	44,0	36,0	36,0	29,0	29,0	-	-	-	-	-	-	-
26	44,0	44,0	36,0	36,0	29,0	29,0	-	-	18,0	18,0	-	-	-
28	44,0	44,0	35,0	35,0	29,0	29,0	-	-	18,0	18,0	-	-	-
30	43,0	43,0	34,0	34,0	29,0	29,0	20,0	20,0	18,0	18,0	-	-	-
34	35,0	41,0	33,0	33,0	28,0	28,0	19,0	19,0	18,0	18,0	-	-	-
38	28,0	40,0	30,0	31,0	28,0	28,0	18,0	18,0	18,0	18,0	11,0	11,0	-
42	23,0	38,0	25,0	30,0	25,0	28,0	17,0	17,0	18,0	18,0	11,0	11,0	-
46	19,0	35,0	21,0	29,0	20,0	27,0	16,0	16,0	18,0	18,0	11,0	11,0	-
50	16,0	33,0	17,0	28,0	17,0	27,0	16,0	16,0	17,0	18,0	10,0	10,0	-
54	13,0	30,0	14,0	27,0	14,0	26,0	15,0	15,0	14,0	17,0	10,0	10,0	-
SSL/LSL + LF	58	10,0	27,0	11,0	26,0	12,0	24,0	14,0	14,0	12,0	16,0	9,0	9,0
	62	8,0	24,0	9,0	26,0	10,0	23,0	12,0	14,0	10,0	15,0	9,0	9,0
	66	6,0	22,0	7,0	25,0	8,0	22,0	10,0	13,0	8,0	14,0	9,0	9,0
	70	4,0	19,0	5,0	24,0	6,0	20,0	8,0	13,0	6,0	13,0	8,0	8,0
	74	3,0	16,0	4,0	24,0	4,0	19,0	6,0	13,0	5,0	12,0	7,0	8,0
	78	-	13,0	-	23,0	3,0	18,0	4,0	12,0	4,0	12,0	6,0	8,0
	82	-	10,0	-	21,0	-	18,0	3,0	12,0	-	11,0	4,0	7,0
	86	-	7,0	-	14,0	-	17,0	-	12,0	-	11,0	3,0	7,0
	90	-	-	-	7,0	-	16,0	-	11,0	-	10,0	-	7,0
	94	-	-	-	-	-	16,0	-	11,0	-	10,0	-	7,0
	98	-	-	-	-	-	15,0	-	11,0	-	9,0	-	7,0
	102	-	-	-	-	-	15,0	-	11,0	-	9,0	-	6,0
	106	-	-	-	-	-	14,0	-	11,0	-	8,0	-	6,0
	110	-	-	-	-	-	-	-	-	-	8,0	-	6,0



140 t + 30 t ZB 

7,80 m

SL-Radius 15 m

360°

DIN/ISO

120 m Hauptausleger · Main boom · Flèche principale

Ausladung Radius Portée	12 m				Hilfsausleger · Fly jib · Fléchette				24 m				36 m			
	10°		30°		10°		30°		10°		30°		10°		30°	
	0	80	0	80	0	80	0	80	0	140	0	80	0	80		
m	t	t	t	t	t	t	t	t	t	t	t	t	t	t		
18	36,0	36,0	-	-	-	-	-	-	-	-	-	-	-	-		
20	36,0	36,0	-	-	-	-	-	-	-	-	-	-	-	-		
22	36,0	36,0	33,0	33,0	24,0	24,0	-	-	-	-	-	-	-	-		
24	36,0	36,0	33,0	33,0	24,0	24,0	-	-	-	-	-	-	-	-		
26	36,0	36,0	33,0	33,0	24,0	24,0	-	-	15,0	15,0	-	-	-	-		
28	36,0	36,0	33,0	33,0	24,0	24,0	-	-	15,0	15,0	-	-	-	-		
30	34,0	34,0	33,0	33,0	24,0	24,0	17,0	17,0	15,0	15,0	-	-	-	-		
34	27,0	27,0	32,0	32,0	24,0	24,0	17,0	17,0	15,0	15,0	-	-	-	-		
38	20,0	20,0	29,0	32,0	24,0	24,0	17,0	17,0	15,0	15,0	9,0	9,0	-	-		
42	15,0	15,0	24,0	31,0	24,0	24,0	16,0	16,0	15,0	15,0	9,0	9,0	-	-		
46	14,0	14,0	20,0	29,0	19,0	24,0	16,0	16,0	15,0	15,0	9,0	9,0	-	-		
50	12,0	12,0	16,0	27,0	16,0	22,0	16,0	16,0	15,0	15,0	9,0	9,0	-	-		
54	11,0	11,0	13,0	24,0	13,0	20,0	15,0	15,0	14,0	14,0	9,0	9,0	-	-		
SSL/LSL + LF	58	9,0	9,0	11,0	20,0	11,0	18,0	13,0	15,0	11,0	14,0	9,0	9,0	-	-	
62	7,0	8,0	8,0	17,0	9,0	16,0	11,0	14,0	9,0	14,0	9,0	9,0	-	-		
66	5,0	6,0	6,0	14,0	7,0	14,0	9,0	14,0	7,0	14,0	9,0	9,0	-	-		
70	4,0	5,0	5,0	11,0	5,0	12,0	7,0	13,0	5,0	14,0	8,0	8,0	-	-		
74	-	4,0	3,0	8,0	4,0	10,0	5,0	13,0	4,0	13,0	7,0	8,0	-	-		
78	-	-	-	-	-	8,0	4,0	13,0	3,0	12,0	5,0	8,0	-	-		
82	-	-	-	-	-	-	3,0	12,0	-	12,0	4,0	7,0	-	-		
86	-	-	-	-	-	-	-	12,0	-	11,0	3,0	7,0	-	-		
90	-	-	-	-	-	-	-	-	-	10,0	-	7,0	-	-		
94	-	-	-	-	-	-	-	-	-	10,0	-	7,0	-	-		
98	-	-	-	-	-	-	-	-	-	10,0	-	7,0	-	-		
102	-	-	-	-	-	-	-	-	-	9,0	-	6,0	-	-		
106	-	-	-	-	-	-	-	-	-	9,0	-	6,0	-	-		
110	-	-	-	-	-	-	-	-	-	-	-	-	-	-		

126 m Hauptausleger · Main boom · Flèche principale

	0	80	0	80	0	80	0	80	0	80	0	80	
m	t	t	t	t	t	t	t	t	t	t	t	t	
18	28,0	28,0	-	-	-	-	-	-	-	-	-	-	
20	28,0	28,0	-	-	-	-	-	-	-	-	-	-	
22	27,0	27,0	30,0	30,0	19,0	19,0	-	-	-	-	-	-	
24	27,0	27,0	29,0	29,0	19,0	19,0	-	-	-	-	-	-	
26	27,0	27,0	29,0	29,0	19,0	19,0	-	-	12,0	12,0	-	-	
28	26,0	26,0	29,0	29,0	19,0	19,0	-	-	12,0	12,0	-	-	
30	25,0	25,0	29,0	29,0	19,0	19,0	14,0	14,0	12,0	12,0	-	-	
SSL/LSL + LF	34	20,0	20,0	28,0	28,0	19,0	19,0	14,0	14,0	12,0	12,0	-	-
38	15,0	15,0	27,0	27,0	18,0	18,0	14,0	14,0	12,0	12,0	7,0	7,0	
42	11,0	11,0	23,0	26,0	17,0	17,0	14,0	14,0	12,0	12,0	7,0	7,0	
46	8,0	8,0	19,0	24,0	17,0	17,0	13,0	13,0	12,0	12,0	7,0	7,0	
50	6,0	6,0	15,0	19,0	14,0	14,0	13,0	13,0	12,0	12,0	7,0	7,0	
54	4,0	4,0	12,0	14,0	11,0	11,0	13,0	13,0	12,0	12,0	7,0	7,0	
58	4,0	4,0	10,0	10,0	8,0	8,0	12,0	13,0	10,0	12,0	7,0	7,0	
62	-	-	-	-	-	-	10,0	13,0	8,0	12,0	7,0	7,0	
66	-	-	-	-	-	-	-	-	6,0	12,0	7,0	7,0	
70	-	-	-	-	-	-	-	-	5,0	12,0	7,0	7,0	
74	-	-	-	-	-	-	-	-	3,0	12,0	6,0	7,0	
78	-	-	-	-	-	-	-	-	-	-	-	-	

Bemerkungen · Remarks · Remarques

Superlift-Mast · Superlift mast · Mât Superlift 30 m

MAIN MENUE

Inhalt

Contents

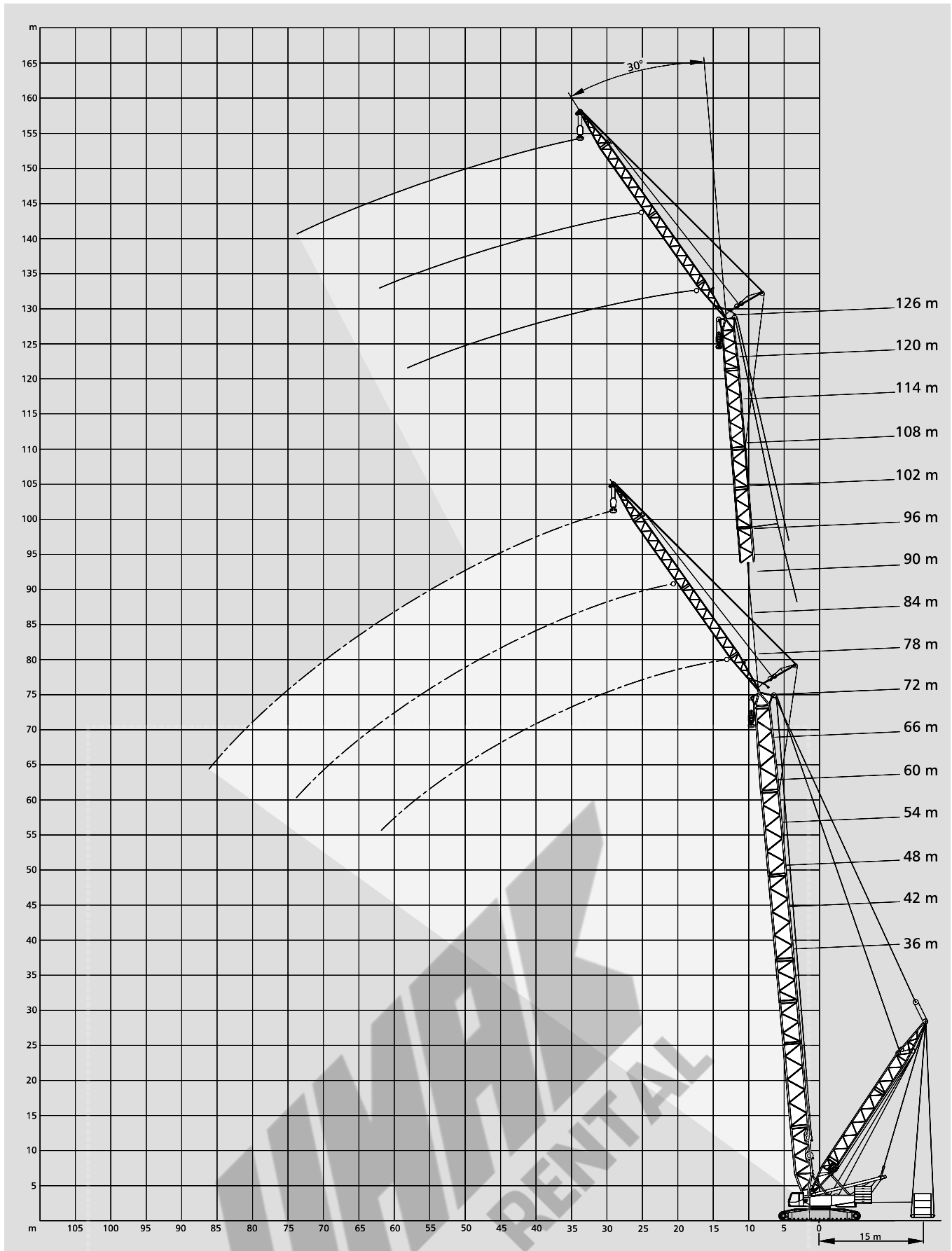
Contenu

# Arbeitsbereiche wippbarer Hilfsausleger mit SL, 30°

## Working ranges luffing fly jib with SL, 30°

### Portées fléchette à volée variable avec SL, 30°

SSL + LF, SSL/LSL + LF



[MAIN MENUE](#)

[Inhalt](#)

[Contents](#)

[Contenu](#)

# Anmerkungen zu den Tragfähigkeiten

## Notes to lifting capacity

### Conditions d'utilisation

Tragfähigkeiten entsprechen ISO 4305 und DIN 15019.2 (Prüflast = 1,25 x Hublast + 0,1 x Auslegereigengewicht, auf die Auslegerspitze reduziert).  
Abweichende Ländervorschriften können zu reduzierten Tragfähigkeitswerten führen.  
Das Gewicht der Unterflaschen sowie die Aufnahmemittel sind Bestandteile der Last und sind von den Tragfähigkeiten abzuziehen.

Kranbetrieb zulässig bis:  
Staudruck ..... 60 N/m<sup>2</sup>  
Windgeschwindigkeit ..... 9,8 m/s

Weitere Angaben sind der Bedienungsanleitung des Kranes zu entnehmen.

Anmerkung: Die Daten dieser Broschüre dienen nur zur allgemeinen Information; für ihre Richtigkeit übernehmen wir keine Haftung. Der Betrieb des Kranes ist nur mit den Original-Tragfähigkeitstabellen und mit der Bedienungsanleitung zulässig, die mit dem Kran mitgeliefert werden.

Ratings are in compliance with ISO 4305 and DIN 15019.2 (test load = 1.25 x suspended load + 0.1 x dead weight of boom, reduced to boom point).  
Reduced duties dependent on individual country regulations.  
Weight of hook blocks and slings is part of the load, and is to be deducted from the capacity ratings.

Crane operation is permissible up to a  
wind pressure of ..... 60 N/m<sup>2</sup>  
wind speed of ..... 9.8 m/s

Consult operation manual for further details.

Note: Data published herein is intended as a guide only and shall not be construed to warrant applicability for lifting purposes. Crane operation is subject to the computer charts and operation manual both supplied with the crane.

Le tableau de charges est conforme à la norme ISO 4305 et DIN 15019.2 (charge d'essai = 1,25 x charge suspendue + 0,1 x poids mort de la flèche, réduit à la pointe de flèche).  
Des normes différentes dans certains pays peuvent conduire à une réduction des capacités de charge.  
Les poids du crochet-moufle et de tous les accessoires d'élingage font partie de la charge et sont à déduire des charges indiquées.

La grue peut travailler jusqu'à une  
pression du vent de ..... 60 N/m<sup>2</sup>  
vitesse du vent de ..... 9,8 m/s

Pour plus de détails consulter la notice d'utilisation de la grue.

Nota: Les renseignements ci-inclus sont donnés à titre indicatif et ne représentent aucune garantie d'utilisation pour les opérations de levage. La mise en service de la grue n'est autorisée qu'à condition que les tableaux de charges ainsi que le manuel de service, tels que fournis avec la grue, soient observés.

MAIN MENU

Inhalt

Contents

Contenu

# Tragfähigkeiten wippbarer Hilfsausleger, Hauptausleger 85° Lifting capacities luffing fly jib, main boom 85° Capacités de levage fléchette à volée variable, flèche 85°

140 t + 30 t ZB



7,80 m

360°

DIN/ISO

30 m Hauptausleger · Main boom · Flèche principale										
Ausladung Radius Portée m	Hilfsausleger · Fly jib · Fléchette									
	24	30	36	42	48	54	60	66	72	
m	t	t	t	t	t	t	t	t	t	t
14	141	-	-	-	-	-	-	-	-	-
16	116	-	-	-	-	-	-	-	-	-
18	98	98	-	-	-	-	-	-	-	-
20	85	84	84	-	-	-	-	-	-	-
22	75	74	74	73	-	-	-	-	-	-
24	67	66	65	65	64	-	-	-	-	-
26	60	59	59	58	58	57	-	-	-	-
28	54	53	53	52	52	51	51	51	-	-
30	-	49	48	47	47	47	47	46	45	-
SW	34	-	41	41	40	40	39	39	38	38
38	-	-	35	34	34	33	33	32	32	32
42	-	-	-	30	29	29	29	28	27	27
46	-	-	-	-	26	25	25	24	24	24
50	-	-	-	-	23	22	22	21	20	20
54	-	-	-	-	-	20	19	19	18	18
58	-	-	-	-	-	-	17	16	16	16
62	-	-	-	-	-	-	-	15	14	14
66	-	-	-	-	-	-	-	-	13	12
70	-	-	-	-	-	-	-	-	-	10
74	-	-	-	-	-	-	-	-	-	9

48 m Hauptausleger · Main boom · Flèche principale										
Ausladung Radius Portée m	Hilfsausleger · Fly jib · Fléchette									
	24	30	36	42	48	54	60	66	72	
m	t	t	t	t	t	t	t	t	t	t
18	95	-	-	-	-	-	-	-	-	-
20	82	81	-	-	-	-	-	-	-	-
22	72	71	71	-	-	-	-	-	-	-
24	64	63	63	62	-	-	-	-	-	-
26	58	57	57	56	56	-	-	-	-	-
28	52	51	51	50	50	49	-	-	-	-
30	-	47	46	45	45	45	45	-	-	-
34	-	39	39	38	38	37	37	37	37	34
38	-	-	33	32	32	32	32	31	30	30
SW	42	-	-	-	28	28	27	27	26	26
46	-	-	-	-	25	24	24	24	23	22
50	-	-	-	-	-	21	21	21	20	19
54	-	-	-	-	-	-	18	18	17	17
58	-	-	-	-	-	-	-	16	16	15
62	-	-	-	-	-	-	-	-	14	13
66	-	-	-	-	-	-	-	-	-	12
70	-	-	-	-	-	-	-	-	-	10
74	-	-	-	-	-	-	-	-	-	8

36 m Hauptausleger · Main boom · Flèche principale										
Ausladung Radius Portée m	Hilfsausleger · Fly jib · Fléchette									
	24	30	36	42	48	54	60	66	72	
m	t	t	t	t	t	t	t	t	t	t
16	115	-	-	-	-	-	-	-	-	-
18	98	97	-	-	-	-	-	-	-	-
20	84	83	83	-	-	-	-	-	-	-
22	74	73	73	72	-	-	-	-	-	-
24	66	65	65	64	64	-	-	-	-	-
26	59	58	58	57	57	56	-	-	-	-
28	54	53	52	52	51	51	51	-	-	-
30	-	48	48	47	47	46	46	45	-	-
34	-	41	40	39	39	39	38	38	37	37
38	-	-	35	34	33	33	33	32	31	31
SW	42	-	-	-	29	29	28	28	27	27
46	-	-	-	-	26	25	25	24	24	23
50	-	-	-	-	-	22	22	21	21	20
54	-	-	-	-	-	-	19	19	18	18
58	-	-	-	-	-	-	-	17	16	15
62	-	-	-	-	-	-	-	-	15	14
66	-	-	-	-	-	-	-	-	-	12
70	-	-	-	-	-	-	-	-	-	10
74	-	-	-	-	-	-	-	-	-	9

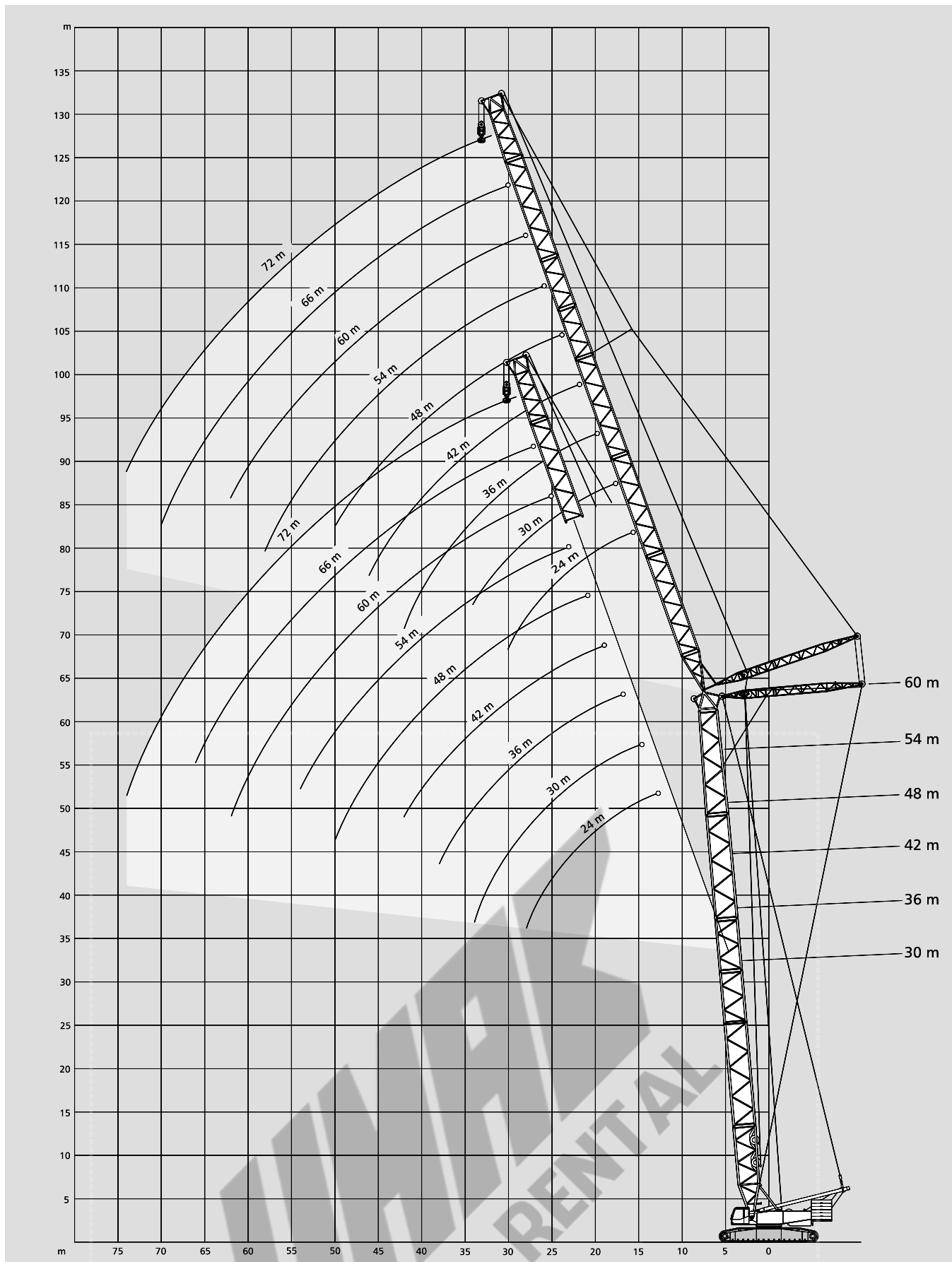
54 m Hauptausleger · Main boom · Flèche principale										
Ausladung Radius Portée m	Hilfsausleger · Fly jib · Fléchette									
	24	30	36	42	48	54	60	66	72	
m	t	t	t	t	t	t	t	t	t	t
18	94	-	-	-	-	-	-	-	-	-
20	81	80	-	-	-	-	-	-	-	-
22	71	70	70	-	-	-	-	-	-	-
24	63	62	62	61	-	-	-	-	-	-
26	57	56	56	55	55	-	-	-	-	-
28	51	50	50	49	49	49	-	-	-	-
30	47	46	46	45	45	44	43	-	-	-
34	-	39	38	37	37	37	37	35	26	26
38	-	-	33	32	32	31	31	30	26	26
42	-	-	28	27	27	27	27	26	25	25
SW	46	-	-	-	24	24	23	23	22	22
50	-	-	-	-	-	21	20	20	19	19
54	-	-	-	-	-	-	18	18	17	16
58	-	-	-	-	-	-	-	16	16	15
62	-	-	-	-	-	-	-	-	14	13
66	-	-	-	-	-	-	-	-	-	11
70	-	-	-	-	-	-	-	-	-	10
74	-	-	-	-	-	-	-	-	-	8

42 m Hauptausleger · Main boom · Flèche principale										
Ausladung Radius Portée m	Hilfsausleger · Fly jib · Fléchette									
	24	30	36	42	48	54	60	66	72	
m	t	t	t	t	t	t	t	t	t	t
16	114	-	-	-	-	-	-	-	-	-
18	96	96	-	-	-	-	-	-	-	-
20	83	82	82	-	-	-	-	-	-	-
22	73	72	72	71	-	-	-	-	-	-
24	65	64	64	63	63	-	-	-	-	-
26	58	58	57	56	56	56	-	-	-	-
28	53	52	52	51	51	50	50	-	-	-
30	-	47	47	46	46	45	45	45	-	-
SW	34	-	40	40	39	39	38	38	37	37
38	-	-	34	33	33	32	32	31	31	31
42	-	-	-	29	28	28	28	27	26	26
46	-	-	-	25	25	24	24	23	23	23
50	-	-	-	-	22	21	21	20	20	20
54	-	-	-	-	-	19	19	18	17	17
58	-	-	-	-	-	-	17	16	16	15
62	-	-	-	-	-	-	-	15	14	13
66	-	-	-	-	-	-	-	-	12	11
70	-	-	-	-	-	-	-	-	-	10
74	-	-	-	-	-	-	-	-	-	9

60 m Hauptausleger · Main boom · Flèche principale										
Ausladung Radius Portée m	Hilfsausleger · Fly jib · Fléchette									
	24	30	36	42	48	54	60	66	72	
m	t	t	t	t	t	t	t	t	t	t
18	93	-	-	-	-	-	-	-	-	-
20	80	79	-	-	-	-	-	-	-	-
22	70	69	69	-	-	-	-	-	-	-
24	62	61	61	60	-	-	-	-	-	-
26	56	55	55	54	54	-	-	-	-	-
28	51	50	49	49	49	44	-	-	-	-
30	46	45	45	44	44	43	36	-	-	-
34	-	38	38	37	37	36	36	29	23	23
SW	38	-	-	32	31	31	31	31	29	23
42	-	-	28	27	27	26	26	25	23	23
46	-	-	-	23	23	23	23	22	21	21
50	-	-	-	-	20	20	20	19	18	18
54	-	-	-	-	-	18	17	17	16	16
58	-	-	-	-	-	-	15	15	14	14
62	-	-	-	-	-	-	-	13	12	12
66	-	-	-	-	-	-	-	-	11	10
70	-	-	-	-	-	-	-	-	-	9
74	-	-	-	-	-	-	-	-	-	7

# Arbeitsbereiche wippbarer Hilfsausleger, Hauptausleger 85° Working ranges luffing fly jib, main boom 85° Portées fléchette à volée variable, flèche 85°

SW



[MAIN MENU](#)

[Inhalt](#)

[Contents](#)

[Contenu](#)

# Tragfähigkeiten wippbarer Hilfsausleger mit SL, Hauptausleger 85° Lifting capacities luffing fly jib with SL, main boom 85° Capacités de levage fléchette à volée variable avec SL, flèche 85°

120 t   7,80 m SL-Radius 15 m 360° DIN/ISO

36 m Hauptausleger · Main boom · Flèche principale											
		Hilfsausleger Fly jib Fléchette		Ausladung Radius Portée		SL		●●			
		m		t		t		t			
		0	60	100	140	180	200				
SWSL	24 m	16	108	176	222	225	-	225			
		18	91	150	189	224	-	224			
		20	79	130	164	199	221	-	221		
		22	69	115	145	176	195	-	195		
		24	61	103	130	157	168	-	168		
		26	55	93	118	142	-	144			
		28	50	84	107	122	-	122			
									200		
SWSL	30 m	16	107	175	213	215	-	217			
		18	90	149	188	213	-	215			
		20	78	129	163	198	-	203			
		22	68	114	144	175	189	-	189		
		24	61	102	129	157	176	-	176		
		26	54	92	117	142	156	-	156		
		28	49	83	106	129	-	138			
		30	45	76	97	119	-	122			
							200				
SWSL	36 m	18	90	149	171	-	-	174			
		20	78	129	163	170	-	171			
		22	68	114	144	164	-	165			
		24	60	101	129	156	-	158			
		26	54	91	116	141	-	150			
		28	49	83	106	129	-	142			
		30	44	76	97	118	-	127			
		34	37	65	83	101	-	103			
							200				
SWSL	42 m	20	77	128	143	-	-	147			
		22	67	113	143	-	-	146			
		24	59	101	128	142	-	142			
		26	53	91	115	135	-	135			
		28	48	82	105	128	-	129			
		30	43	75	96	117	-	121			
		34	36	64	82	100	-	107			
		38	31	55	71	88	-	89			
							200				
SWSL	48 m	22	67	113	118	-	-	119			
		24	59	100	116	-	-	116			
		26	53	90	111	-	-	112			
		28	48	82	105	-	-	106			
		30	43	75	96	-	-	101			
		34	36	64	82	91	-	91			
		38	31	55	71	81	-	81			
		42	27	48	63	73	-	73			
							160				
SWSL	54 m	24	59	99	100	-	-	101			
		26	52	90	99	-	-	100			
		28	47	81	96	-	-	97			
		30	43	74	93	-	-	93			
		34	36	63	81	-	-	85			
		38	30	54	71	77	-	77			
		42	26	48	62	70	-	70			
		46	22	42	55	63	-	63			
							160				
SWSL	60 m	26	52	82	-	-	-	84			
		28	47	81	83	-	-	83			
		30	43	74	82	-	-	83			
		34	36	63	81	-	-	81			
		38	30	54	70	79	-	79			
		42	26	47	62	76	-	76			
		46	22	42	55	68	-	68			
		50	20	37	49	60	-	60			
							200				
SWSL	66 m	28	46	67	-	-	-	70			
		30	42	67	-	-	-	69			
		34	35	62	67	-	-	68			
		38	29	54	65	-	-	65			
		42	25	47	61	-	-	63			
		46	22	41	54	60	-	60			
		50	19	37	49	57	-	57			
		54	16	33	44	54	-	54			
							200				
SWSL	72 m	58	14	30	40	48	-	48			
		62	12	27	36	41	-	41			
		66	11	25	33	36	-	36			
		30	41	56	-	-	-	58			
		34	34	56	-	-	-	58			
		38	29	53	57	-	-	58			
		42	24	46	56	-	-	57			
		46	21	41	54	56	-	56			
							200				
SWSL	78 m	54	18	36	48	54	-	54			
		58	16	32	43	53	-	53			
		62	13	29	39	49	-	49			
		66	12	26	36	43	-	43			
		70	10	24	33	38	-	38			
		74	9	22	30	33	-	33			
		78	8	20	28	28	-	28			
									200		
SWSL	84 m	34	34	44	-	-	-	46			
		38	28	44	-	-	-	45			
		42	24	43	44	-	-	44			
		46	21	40	43	-	-	43			
		50	18	36	42	-	-	42			
		54	15	32	41	-	-	42			
		58	13	29	39	41	-	41			
		62	11	26	35	40	-	40			
							200				
SWSL	120 t	34	33	35	-	-	-	36			
		38	28	34	-	-	-	35			
		42	23	34	-	-	-	35			
		46	20	34	-	-	-	35			
		50	17	33	34	-	-	34			
		54	14	31	33	-	-	33			
		58	12	28	32	-	-	32			
		62	10	25	31	-	-	31			
							200				

Bemerkungen · Remarks · Remarques: Superlift-Mast · Superlift mast · Mât Superlift 30 m

MAIN MENU

Inhalt

Contents

Contenu

120 t



7,80 m

SL-Radius 15 m

360°

DIN/ISO

48 m Hauptausleger · Main boom · Flèche principale

Hilfsausleger Fly jib Fléchette	Ausladung Radius Portée t	SL					160
		0	60	100	140	200	
	m	t	t	t	t	t	t
	16	105	174	196	-	201	
	18	89	148	187	191	192	
	20	77	128	162	183	183	
<b>SWSL</b>	<b>24 m</b>	22	67	113	144	174	175
		24	60	101	128	156	168
		26	54	91	116	141	154
		28	48	83	106	129	132
							<b>200</b>
		18	88	147	165	-	169
		20	76	127	162	163	164
		22	66	112	143	157	158
		24	59	100	127	152	153
<b>SWSL</b>	<b>30 m</b>	26	53	90	115	140	147
		28	48	82	105	128	141
		30	43	75	96	117	129
		34	36	64	82	100	100
							<b>200</b>
		20	76	127	139	-	142
		22	66	112	137	-	139
		24	59	100	127	135	136
		26	52	90	115	132	133
<b>SWSL</b>	<b>36 m</b>	28	47	82	105	127	128
		30	43	75	96	117	124
		34	36	63	82	100	107
		38	31	55	71	86	86
							<b>200</b>
		22	65	111	117	-	121
		24	58	99	116	-	120
		26	52	89	114	-	117
		28	46	81	104	113	114
<b>SWSL</b>	<b>42 m</b>	30	42	74	95	110	111
		34	35	63	81	99	104
		38	30	54	70	86	93
		42	26	47	62	76	77
		46	22	42	55	63	63
							<b>160</b>
		24	58	95	-	-	98
		26	52	89	95	-	97
		28	46	81	93	-	95
		30	42	74	91	-	92
<b>SWSL</b>	<b>48 m</b>	34	35	63	81	-	85
		38	30	54	70	78	78
		42	26	47	62	71	71
		46	22	42	55	65	65
		50	19	37	49	58	58
							<b>160</b>
		26	51	79	-	-	82
		28	46	79	80	-	82
		30	41	73	80	-	81
		34	34	62	77	-	78
<b>SWSL</b>	<b>54 m</b>	38	29	53	70	-	72
		42	25	47	61	66	66
		46	22	41	54	61	61
		50	19	37	49	55	55
		54	17	33	44	50	50
		58	15	30	40	43	43

Bemerkungen · Remarks · Remarques

Superlift-Mast · Superlift mast · Mât Superlift 30 m

Hilfsausleger Fly jib Fléchette	Ausladung Radius Portée t	SL					160
		0	60	100	140	200	
	m	t	t	t	t	t	t
	28	46	65	-	-	68	
	30	41	65	-	-	68	
	34	34	62	67	-	68	
<b>SWSL</b>	<b>60 m</b>	38	29	53	66	-	68
		42	25	47	61	67	67
		46	22	41	54	65	65
		50	19	37	49	61	61
		54	16	33	44	54	54
		58	14	30	40	46	46
		62	13	27	37	39	39
							<b>160</b>
		30	41	54	-	-	56
		34	34	54	-	-	56
		38	28	53	55	-	56
		42	24	46	54	-	56
		46	21	40	53	-	54
		50	18	36	48	52	52
<b>SWSL</b>	<b>66 m</b>	54	15	32	43	50	50
		58	13	29	39	48	48
		62	12	26	36	42	42
		66	10	24	33	37	37
		70	9	22	30	31	31
							<b>160</b>
		34	33	43	-	-	45
		38	28	43	-	-	45
		42	24	43	44	-	45
		46	20	40	44	-	45
		50	17	35	44	-	45
		54	15	32	43	45	45
<b>SWSL</b>	<b>72 m</b>	58	13	28	39	45	45
		62	11	26	35	43	43
		66	9	23	32	38	38
		70	8	21	30	33	33
		74	7	19	27	47	29
							<b>160</b>
		34	32	36	-	-	38
		38	27	36	-	-	38
		42	23	36	-	-	38
		46	20	36	37	-	38
		50	17	35	37	-	37
		54	14	31	36	-	37
<b>SWSL</b>	<b>78 m</b>	58	12	28	36	-	37
		62	10	25	35	37	37
		66	9	23	32	36	36
		70	8	21	29	35	35
		74	6	19	27	30	30
		78	5	17	25	26	26
		82	4	16	22	22	22
							<b>160</b>
		38	26	28	-	-	30
		42	22	28	-	-	30
		46	18	28	-	-	29
		50	16	28	-	-	29
		54	13	28	28	-	29
		58	11	27	28	-	29
<b>SWSL</b>	<b>84 m</b>	62	10	25	28	-	29
		66	8	22	28	-	29
		70	7	20	28	28	28
		74	5	18	26	28	28
		78	4	16	24	28	28
		82	4	15	22	24	24
		86	3	13	20	20	20





120 t



7,80 m

SL-Radius 15 m

360°

DIN/ISO

72 m Hauptausleger · Main boom · Flèche principale

Hilfsausleger Fly jib Fléchette		Ausladung Radius Portée t	SL			
		t	0	60	100	200
m		t	t	t	t	t
	18	84	101	-	-	109
	20	72	100	-	-	107
	22	63	98	-	-	104
SWSL	24 m	24	56	97	98	100
		26	50	87	95	97
		28	45	79	94	95
		30	41	73	92	93
<b>120</b>						
	20	71	87	-	-	89
	22	62	87	-	-	89
	24	55	86	-	-	87
	26	49	84	85	-	85
SWSL	30 m	28	44	78	83	83
		30	40	72	81	81
		34	33	61	78	78
		<b>160</b>				
	22	62	73	-	-	77
	24	55	73	-	-	76
	26	49	72	-	-	75
	28	44	72	-	-	74
SWSL	36 m	30	40	71	72	73
		34	33	61	70	70
		38	28	52	66	67
		42	24	46	60	63
<b>120</b>						
	24	53	64	-	-	65
	26	48	64	-	-	65
	28	43	64	-	-	65
	30	39	63	-	-	65
SWSL	42 m	34	32	60	63	63
		38	27	51	61	61
		42	23	45	58	58
		46	20	40	53	53
<b>160</b>						
	26	47	53	-	-	56
	28	43	53	-	-	56
	30	39	53	-	-	56
	34	32	53	-	-	55
SWSL	48 m	38	27	52	53	54
		42	23	45	52	53
		46	20	40	50	51
		50	17	35	47	48
	54	15	32	43	46	
<b>120</b>						
	28	41	44	-	-	45
	30	37	44	-	-	45
	34	31	44	-	-	45
	38	26	44	-	-	45
SWSL	54 m	42	22	44	44	44
		46	19	39	44	44
		50	17	35	42	42
		54	14	31	41	41
		58	12	28	38	38
		<b>120</b>				
	30	35	-	-	-	37
	34	30	36	-	-	37
	38	26	36	-	-	37
	42	22	36	-	-	37
SWSL	60 m	46	19	36	36	36
		50	16	35	36	36
		54	14	31	35	35
		58	12	28	34	34
		62	11	25	33	33
		66	9	23	32	32

Hilfsausleger Fly jib Fléchette		Ausladung Radius Portée t	SL			
		t	0	60	100	120
m		t	t	t	t	t
	30	29	-	-	-	31
	34	29	30	-	-	31
	38	24	30	-	-	31
SWSL	66 m	42	20	30	-	30
		46	17	29	-	30
		50	15	29	-	30
		54	13	29	30	30
	58	11	27	29	29	
	62	10	25	29	29	
	66	8	22	28	28	
	70	7	20	28	28	
<b>120</b>						
	34	25	-	-	-	26
	38	23	25	-	-	26
	42	19	25	-	-	26
	46	16	25	-	-	25
	50	14	24	-	-	25
	54	12	23	-	-	24
SWSL	72 m	58	10	23	23	23
		62	9	22	23	23
		66	7	22	22	22
		70	6	20	22	22
	74	5	18	21	21	
	78	5	16	21	21	
<b>120</b>						
	34	22	-	-	-	23
	38	22	22	-	-	23
	42	18	22	-	-	23
	46	16	22	-	-	23
	50	13	22	-	-	22
	54	11	21	-	-	22
SWSL	78 m	58	9	21	22	22
		62	8	21	22	22
		66	7	21	21	21
		70	6	19	20	20
	74	5	17	20	20	
	78	4	16	19	19	
	82	3	14	18	18	
<b>120</b>						
	38	20	22	-	-	22
	42	17	21	-	-	21
	46	14	20	-	-	20
	50	12	19	-	-	19
	54	10	18	-	-	19
	58	8	18	-	-	18
SWSL	84 m	62	7	18	-	18
		66	5	18	18	18
		70	4	17	17	17
		74	3	16	16	16
		78	3	15	16	16
		82	-	13	15	15
	86	-	12	15	15	
	90	-	11	14	14	

Bemerkungen · Remarks · Remarques

Superlift-Mast · Superlift mast · Mât Superlift 30 m

MAIN MENUE

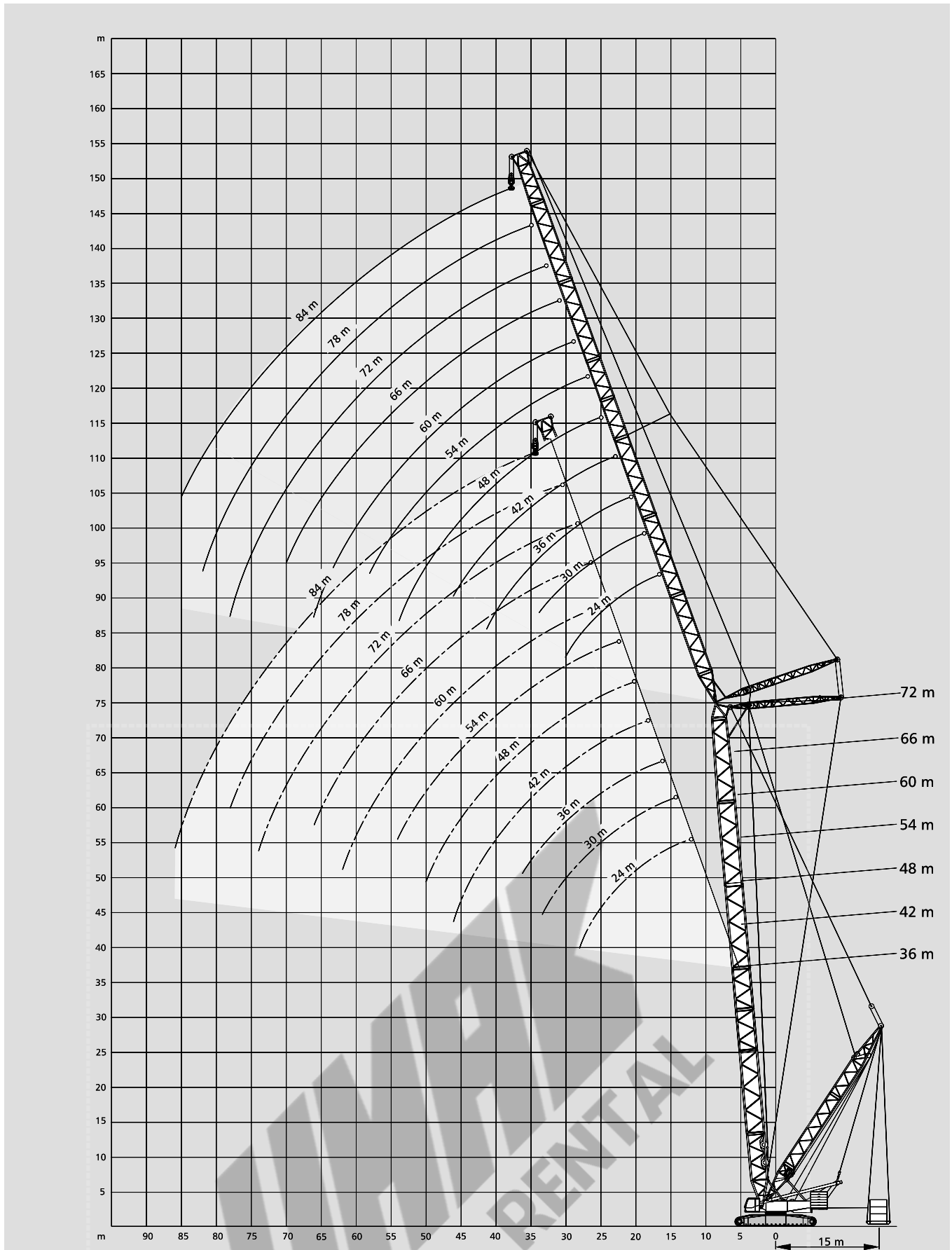
Inhalt

Contents

Contenu

# Arbeitsbereiche wippbarer Hilfsausleger mit SL, Hauptausleger 85° Working ranges luffing fly jib with SL, main boom 85° Portées fléchette à volée variable avec SL, flèche 85°

SWSL



[MAIN MENU](#)

[Inhalt](#)

[Contents](#)

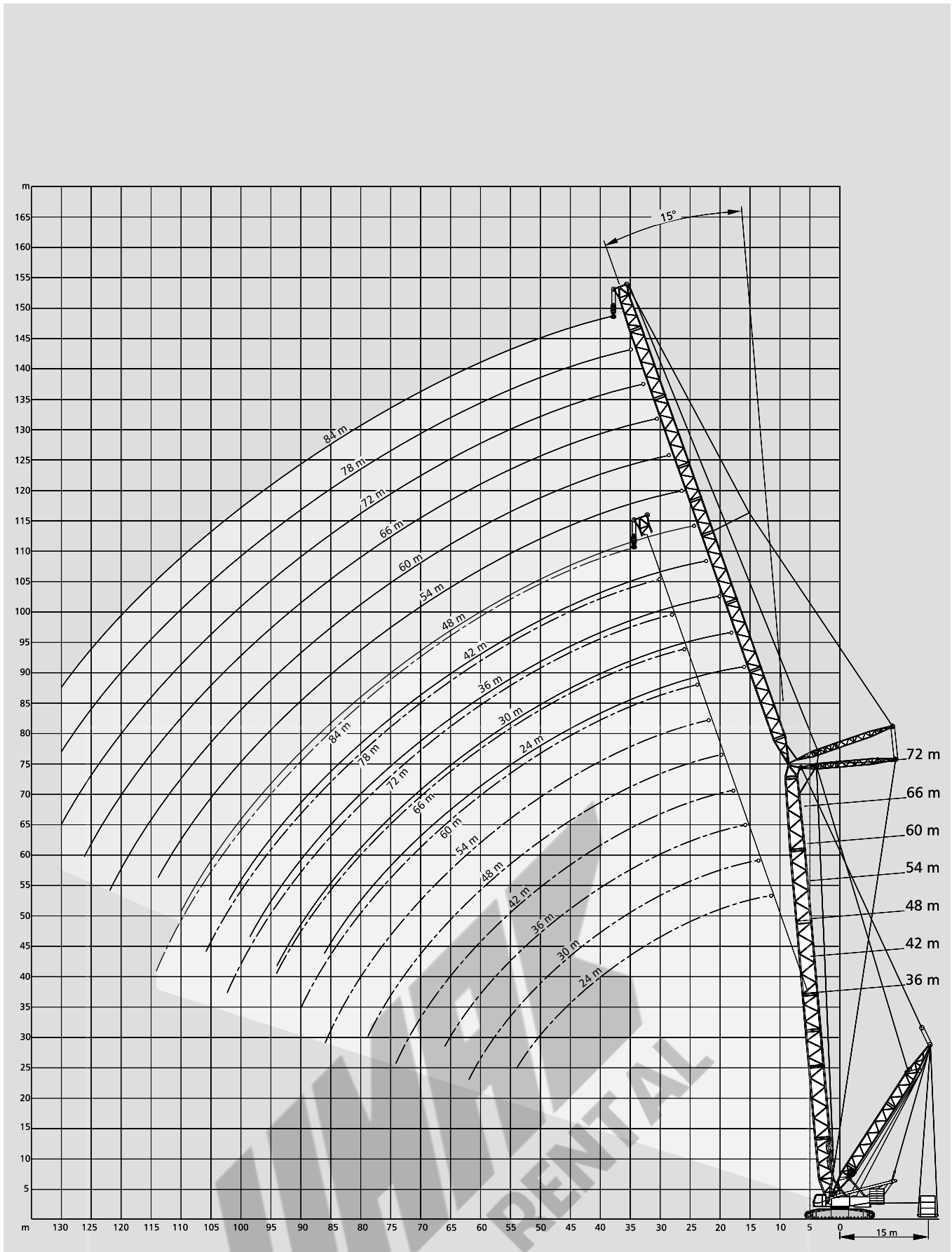
[Contenu](#)

# Arbeitsbereiche starrer Hilfsausleger mit SL, 15°

## Working ranges fixed fly jib with SL, 15°

### Portées fléchette fixe avec SL, 15°

SFSL



[MAIN MENU](#)

[Inhalt](#)

[Contents](#)

[Contenu](#)

# Tragfähigkeiten starrer Hilfsausleger mit SL, 15°

## Lifting capacities fixed fly jib with SL, 15°

### Capacités de levage fléchette fixe avec SL, 15°

120 t



7,80 m

SL-Radius 15 m

360°

DIN/ISO

#### 36 m Hauptausleger · Main boom · Flèche principale

Hilfsausleger Fly jib Fléchette	Ausladung Radius Portée	SL					
		0	60	100	140	180	200
m	t	t	t	t	t	t	t
16	103	172	217	225	-	225	
18	86	144	184	223	-	225	
20	73	124	158	192	225	225	
22	62	108	138	169	199	199	
24	54	95	123	150	177	177	
26	47	85	110	135	160	160	
28	42	76	99	122	145	145	
SFSL 24 m	30	37	69	90	111	132	132
	34	29	57	75	93	112	112
	38	23	48	64	80	96	96
	42	18	41	55	69	84	84
	46	14	35	48	61	74	74
	50	11	30	42	54	66	66
	54	8	26	37	48	59	59

Hilfsausleger Fly jib Fléchette	Ausladung Radius Portée	SL					
		0	60	100	140	180	200
m	t	t	t	t	t	t	t
	30	40	72	83	-	-	85
	34	32	60	78	83	-	84
	38	26	50	66	83	-	83
	42	21	43	57	72	82	82
	46	17	37	50	63	76	76
	50	13	32	44	56	68	68
	54	10	28	39	50	61	61
SFSL 60 m	58	8	24	34	45	55	55
	62	6	21	31	40	50	50
	66	4	18	27	36	45	45
	70	-	15	24	33	41	41
	74	-	13	22	30	38	38
	78	-	11	19	27	35	35
	82	-	9	17	25	32	32
	86	-	8	15	22	29	29
	90	-	6	13	20	25	25

Hilfsausleger Fly jib Fléchette	Ausladung Radius Portée	SL					
		0	60	100	140	180	200
m	t	t	t	t	t	t	t
22	64	110	140	169	-	171	
24	56	97	124	152	169	169	
26	49	86	111	136	161	161	
28	43	77	100	123	146	146	
30	38	70	91	112	133	133	
34	30	58	76	95	113	113	
SFSL 36 m	38	24	49	65	81	97	97
	42	19	41	56	70	85	85
	46	15	36	49	62	75	75
	50	12	31	43	55	67	67
	54	9	27	38	49	60	60
	58	7	23	33	44	54	54
	62	5	20	30	39	49	49
	66	3	17	27	36	44	44

Hilfsausleger Fly jib Fléchette	Ausladung Radius Portée	SL					
		0	60	100	140	180	200
m	t	t	t	t	t	t	t
	34	32	54	-	-	-	57
	38	26	50	55	-	-	57
	42	21	43	55	-	-	57
	46	17	37	50	56	-	57
	50	13	32	44	55	-	56
	54	10	28	39	50	54	54
SFSL 72 m	58	8	24	34	44	52	52
	62	5	21	30	40	49	49
	66	3	18	27	36	45	45
	70	-	15	24	32	41	41
	74	-	13	21	29	37	37
	78	-	11	19	27	34	34
	82	-	9	17	24	31	31
	86	-	7	15	22	29	29
	90	-	6	13	20	26	26
	94	-	5	11	18	24	24
	98	-	3	10	16	22	22
	102	-	-	8	14	18	18

Hilfsausleger Fly jib Fléchette	Ausladung Radius Portée	SL					
		0	60	100	140	180	200
m	t	t	t	t	t	t	t
26	50	87	112	-	-	115	
28	44	78	101	112	-	113	
30	39	71	92	109	-	110	
34	31	59	77	95	-	104	
38	25	49	66	82	98	98	
42	20	42	57	71	86	86	
SFSL 48 m	46	16	36	49	62	76	76
	50	13	31	43	55	67	67
	54	10	27	38	49	60	60
	58	7	24	34	44	54	54
	62	5	20	30	40	49	49
	66	3	17	27	36	45	45
	70	-	15	24	32	41	41
	74	-	13	21	29	37	37
	78	-	11	19	27	34	34

Hilfsausleger Fly jib Fléchette	Ausladung Radius Portée	SL					
		0	60	100	140	180	200
m	t	t	t	t	t	t	t
	38	26	35	-	-	-	37
	42	21	35	-	-	-	37
	46	17	34	35	-	-	36
	50	13	32	35	-	-	36
	54	10	27	34	-	-	35
	58	7	24	34	34	-	34
SFSL 84 m	62	5	20	30	33	-	33
	66	3	17	27	32	-	33
	70	-	15	24	32	-	32
	74	-	13	21	29	31	31
	78	-	11	18	26	30	30
	82	-	9	16	24	30	30
	86	-	7	14	21	28	28
	90	-	6	12	19	26	26
	94	-	4	11	17	24	24
	98	-	3	9	15	22	22
	102	-	-	8	14	20	20
	106	-	-	7	12	18	18
	110	-	-	5	11	16	16
	114	-	-	4	10	12	12

#### Bemerkungen · Remarks · Remarques

Superlift-Mast · Superlift mast · Mât Superlift 30 m

MAIN MENUE

Inhalt

Contents

Contenu

120 t



7,80 m

SL-Radius 15 m

360°

DIN/ISO

48 m Hauptausleger · Main boom · Flèche principale

Hilfsausleger Fly jib Flèche	Ausladung Radius Portée	SL					
		t	0	60	100	140	180
	m	t	t	t	t	t	t
	18	84	143	182	198	-	201
	20	71	122	156	191	201	201
	22	60	106	137	167	197	197
	24	52	93	121	148	175	175
	26	45	83	108	132	157	157
	28	39	74	97	119	142	142
	30	35	66	87	109	130	130
SFSL	24 m	34	27	54	73	91	109
		38	20	45	61	78	94
		42	15	38	52	67	81
		46	11	32	45	58	71
		50	8	27	39	51	63
		54	5	23	34	45	56
		58	3	19	30	40	51
		62	-	16	26	36	46
		66	-	14	23	32	41

Hilfsausleger Fly jib Flèche	Ausladung Radius Portée	SL					
		t	0	60	100	140	180
	m	t	t	t	t	t	t
	30	39	64	-	-	-	68
	34	31	58	65	-	-	68
	38	25	49	65	-	-	68
	42	19	41	56	67	-	68
	46	15	35	48	61	68	68
	50	11	30	42	54	66	66
	54	8	26	37	48	59	59
SFSL	60 m	58	6	22	32	43	53
		62	3	19	29	38	48
		66	-	16	25	34	43
		70	-	13	22	31	39
		74	-	11	19	28	36
		78	-	9	17	25	32
		82	-	7	14	22	29
		86	-	5	12	20	27
		90	-	4	11	17	24
		94	-	-	9	15	22
		98	-	-	7	14	20
		102	-	-	6	12	18

Hilfsausleger Fly jib Flèche	Ausladung Radius Portée	SL					
		t	0	60	100	140	180
	m	t	t	t	t	t	t
	22	63	108	138	-	-	143
	24	54	95	123	140	-	143
	26	47	85	110	134	-	143
	28	41	76	98	121	143	143
	30	36	68	89	110	131	131
	34	28	56	74	92	111	111
	38	22	47	63	79	95	95
	42	17	39	54	68	83	83
SFSL	36 m	46	13	33	46	59	73
		50	9	28	40	52	64
		54	6	24	35	46	57
		58	4	20	31	41	51
		62	-	17	27	37	46
		66	-	14	24	33	42
		70	-	12	21	30	38
		74	-	10	18	26	35
		78	-	8	16	24	32

Hilfsausleger Fly jib Flèche	Ausladung Radius Portée	SL					
		t	0	60	100	140	180
	m	t	t	t	t	t	t
	38	24	43	-	-	-	46
	42	19	41	44	-	-	46
	46	15	35	44	-	-	46
	50	11	30	42	45	-	46
	54	8	26	37	44	-	45
	58	6	22	32	43	45	45
	62	3	18	29	38	45	45
	66	-	15	25	34	43	43
SFSL	72 m	70	-	13	22	31	39
		74	-	11	19	27	35
		78	-	8	16	24	32
		82	-	7	14	22	29
		86	-	5	12	19	26
		90	-	3	10	17	24
		94	-	-	9	15	22
		98	-	-	7	13	20
		102	-	-	6	12	18
		106	-	-	4	10	16
		110	-	-	3	9	14

Hilfsausleger Fly jib Flèche	Ausladung Radius Portée	SL					
		t	0	60	100	140	180
	m	t	t	t	t	t	t
	26	49	86	95	-	-	98
	28	43	77	95	-	-	98
	30	38	69	91	-	-	98
	34	30	57	75	94	-	97
	38	23	48	64	80	95	95
	42	18	40	55	69	84	84
	46	14	34	47	60	74	74
	50	10	29	41	53	65	65
	54	7	25	36	47	58	58
	58	5	21	32	42	52	52
SFSL	48 m	62	3	18	28	37	47
		66	-	15	24	34	42
		70	-	12	21	30	38
		74	-	10	18	27	35
		78	-	8	16	24	32
		82	-	6	14	21	29
		86	-	5	12	19	26
		90	-	3	10	17	24

Hilfsausleger Fly jib Flèche	Ausladung Radius Portée	SL					
		t	0	60	100	140	180
	m	t	t	t	t	t	t
	42	19	28	-	-	-	30
	46	14	28	-	-	-	30
	50	11	28	28	-	-	30
	54	8	26	28	-	-	30
	58	5	22	28	-	-	30
	62	3	18	28	29	-	30
	66	-	15	25	29	-	29
	70	-	13	22	28	-	29
	74	-	10	19	27	29	29
	78	-	8	16	24	28	28
	82	-	7	14	22	28	28
SFSL	84 m	86	-	5	12	19	26
		90	-	3	10	17	24
		94	-	-	8	15	21
		98	-	-	7	13	19
		102	-	-	5	11	17
		106	-	-	4	10	16
		110	-	-	3	8	14
		114	-	-	-	7	12
		118	-	-	-	6	11
		122	-	-	-	5	10

# Tragfähigkeiten starrer Hilfsausleger mit SL, 15°

## Lifting capacities fixed fly jib with SL, 15°

## Capacités de levage fléchette fixe avec SL, 15°

120 t



7,80 m

SL-Radius 15 m

360°

DIN/ISO

### 60 m Hauptausleger · Main boom · Flèche principale

		Hilfsausleger		Ausladung							
		Fly jib	Fléchette	Portée	t	0	60	100	140	180	200
		m	t	t	t	t	t	t	t	t	t
		18	83	141	144	-	-	-	-	-	148
		20	69	121	144	-	-	-	-	-	148
		22	59	104	135	146	-	-	-	-	148
		24	50	91	119	146	-	-	-	-	148
		26	43	81	105	130	148	-	-	-	148
		28	37	72	95	117	140	140	-	-	140
		30	32	64	85	106	127	127	-	-	127
SFSL	24 m	34	24	52	70	89	107	107	-	-	107
		38	18	43	59	75	91	91	-	-	91
		42	13	36	50	65	79	79	-	-	79
		46	8	29	43	56	69	69	-	-	69
		50	5	24	37	49	61	61	-	-	61
		54	-	20	32	43	54	54	-	-	54
		58	-	16	27	38	48	48	-	-	48
		62	-	13	23	33	43	43	-	-	43
		66	-	10	20	29	39	39	-	-	39
		70	-	8	17	26	35	35	-	-	35
		74	-	6	14	23	31	31	-	-	31

		Hilfsausleger		Ausladung							
		Fly jib	Fléchette	Portée	t	0	60	100	140	180	200
		m	t	t	t	t	t	t	t	t	t
		34	29	51	-	-	-	-	-	-	54
		38	23	48	52	-	-	-	-	-	54
		42	17	40	52	-	-	-	-	-	54
		46	13	34	47	53	-	-	-	-	54
		50	9	28	40	52	-	-	-	-	54
		54	6	24	35	46	54	54	-	-	54
		58	3	20	31	41	51	51	-	-	51
		62	-	16	26	36	46	46	-	-	46
		66	-	13	23	32	41	41	-	-	41
		70	-	11	20	28	37	37	-	-	37
		74	-	8	17	25	34	34	-	-	34
SFSL	60 m	78	-	6	14	22	30	30	-	-	30
		82	-	4	12	20	27	27	-	-	27
		86	-	3	10	17	24	24	-	-	24
		90	-	-	8	15	22	22	-	-	22
		94	-	-	6	13	19	19	-	-	19
		98	-	-	5	11	17	17	-	-	17
		102	-	-	4	10	15	15	-	-	15
		106	-	-	-	8	14	14	-	-	14
		110	-	-	-	7	12	12	-	-	12

				Ausladung							
		Portée	t	0	60	100	140	180	200		
		m	t	t	t	t	t	t	t	t	
		24	53	94	105	-	-	-	-	-	109
		26	46	83	105	-	-	-	-	-	109
		28	40	74	97	107	-	-	-	-	109
		30	35	66	87	107	-	-	-	-	109
		34	26	54	72	91	109	109	-	-	109
		38	20	45	61	77	93	93	-	-	93
		42	14	37	52	66	81	81	-	-	81
		46	10	31	44	57	70	70	-	-	70
SFSL	36 m	50	7	26	38	50	62	62	-	-	62
		54	4	21	33	44	55	55	-	-	55
		58	-	17	28	39	49	49	-	-	49
		62	-	14	24	34	44	44	-	-	44
		66	-	11	21	30	39	39	-	-	39
		70	-	9	18	27	35	35	-	-	35
		74	-	7	15	23	32	32	-	-	32
		78	-	5	13	21	29	29	-	-	29
		82	-	3	11	18	26	26	-	-	26
		86	-	-	9	16	23	23	-	-	23

				Ausladung							
		Portée	t	0	60	100	140	180	200		
		m	t	t	t	t	t	t	t	t	
		38	22	34	-	-	-	-	-	-	37
		42	17	34	-	-	-	-	-	-	37
		46	12	34	35	-	-	-	-	-	37
		50	9	29	35	-	-	-	-	-	37
		54	6	24	35	36	-	-	-	-	37
		58	3	20	31	36	-	-	-	-	37
		62	-	16	27	36	-	-	-	-	37
		66	-	13	23	32	37	37	-	-	37
		70	-	11	20	28	37	37	-	-	37
		74	-	8	17	25	33	33	-	-	33
SFSL	72 m	78	-	6	14	22	30	30	-	-	30
		82	-	4	12	19	27	27	-	-	27
		86	-	3	10	17	24	24	-	-	24
		90	-	-	8	15	22	22	-	-	22
		94	-	-	6	13	19	19	-	-	19
		98	-	-	5	11	17	17	-	-	17
		102	-	-	3	9	15	15	-	-	15
		106	-	-	-	8	13	13	-	-	13
		110	-	-	-	6	12	12	-	-	12
		114	-	-	-	5	10	10	-	-	10
		118	-	-	-	4	9	9	-	-	9
		122	-	-	-	3	8	8	-	-	8

				Ausladung							
		Portée	t	0	60	100	140	180	200		
		m	t	t	t	t	t	t	t	t	
		28	42	73	-	-	-	-	-	-	77
		30	36	68	74	-	-	-	-	-	77
		34	28	56	74	-	-	-	-	-	77
		38	21	46	62	75	-	-	-	-	77
		42	16	38	53	67	77	77	-	-	77
		46	11	32	45	59	72	72	-	-	72
		50	8	27	39	51	63	63	-	-	63
		54	5	22	34	45	56	56	-	-	56
		58	-	18	29	40	50	50	-	-	50
		62	-	15	25	35	45	45	-	-	45
SFSL	48 m	66	-	12	22	31	40	40	-	-	40
		70	-	10	19	27	36	36	-	-	36
		74	-	7	16	24	33	33	-	-	33
		78	-	5	13	21	29	29	-	-	29
		82	-	4	11	19	26	26	-	-	26
		86	-	-	9	16	23	23	-	-	23
		90	-	-	7	14	21	21	-	-	21
		94	-	-	6	12	19	19	-	-	19
		98	-	-	4	11	17	17	-	-	17

[MAIN MENU](#)

[Inhalt](#)

[Contents](#)

[Contenu](#)

120 t



7,80 m

SL-Radius 15 m

360°

DIN/ISO

60 m Hauptausleger · Main boom · Flèche principale

Hilfsausleger Fly jib Fléchette	Ausladung Radius Portée t	SL						●●
		0	60	100	140	180	200	
	m	t	t	t	t	t	t	t
	42	16	22	-	-	-	-	25
	46	12	22	-	-	-	-	25
	50	9	22	-	-	-	-	25
	54	5	22	23	-	-	-	25
	58	3	20	23	-	-	-	25
	62	-	17	23	24	-	-	25
	66	-	14	23	24	-	-	25
	70	-	11	20	24	-	-	24
	74	-	9	17	23	24	-	24
	78	-	6	14	22	24	-	24
	82	-	4	12	19	23	-	23
SFSL 84 m	86	-	3	10	17	23	-	23
	90	-	-	8	15	22	-	22
	94	-	-	6	13	19	-	19
	98	-	-	5	11	17	-	17
	102	-	-	3	9	15	-	15
	106	-	-	-	8	13	-	13
	110	-	-	-	6	12	-	12
	114	-	-	-	5	10	-	10
	118	-	-	-	4	9	-	9
	122	-	-	-	-	7	-	7
	126	-	-	-	-	6	-	6
	130	-	-	-	-	5	-	5
	134	-	-	-	-	4	-	4

120 t



7,80 m

SL-Radius 15 m

360°

DIN/ISO

72 m Hauptausleger · Main boom · Flèche principale

Hilfsausleger Fly jib Fléchette	Ausladung Radius Portée t	SL						●●
		0	60	100	140	180	200	
	m	t	t	t	t	t	t	t
	20	68	102	-	-	-	-	110
	22	57	102	105	-	-	-	110
	24	48	89	105	-	-	-	110
	26	41	79	104	107	-	-	110
	28	35	70	93	107	-	-	110
	30	30	62	83	104	-	-	110
	34	22	50	68	87	105	-	105
	38	15	41	57	73	89	-	89
	42	10	33	48	62	77	-	77
SFSL 24 m	46	6	27	41	54	67	-	67
	50	-	22	34	47	59	-	59
	54	-	17	29	41	52	-	52
	58	-	13	24	35	46	-	46
	62	-	10	20	30	41	-	41
	66	-	8	17	26	36	-	36
	70	-	5	14	23	32	-	32
	74	-	3	11	20	28	-	28
	78	-	-	9	17	25	-	25
	82	-	-	7	15	22	-	22
	86	-	-	5	13	20	-	20

Hilfsausleger Fly jib Fléchette	Ausladung Radius Portée t	SL						●●
		0	60	100	140	180	200	
	m	t	t	t	t	t	t	t
	24	51	71	-	-	-	-	77
	26	44	71	-	-	-	-	77
	28	38	71	73	-	-	-	77
	30	33	65	73	-	-	-	77
	34	24	52	70	75	-	-	77
	38	17	43	59	75	-	-	77
	42	12	35	50	64	76	-	76
	46	8	29	42	55	68	-	68
	50	4	23	36	48	60	-	60
SFSL 36 m	54	-	19	30	42	53	-	53
	58	-	15	26	37	47	-	47
	62	-	12	22	32	42	-	42
	66	-	9	18	28	37	-	37
	70	-	6	15	24	33	-	33
	74	-	4	12	21	29	-	29
	78	-	-	10	18	26	-	26
	82	-	-	8	15	23	-	23
	86	-	-	6	13	20	-	20
	90	-	-	4	11	18	-	18
	94	-	-	3	9	16	-	16
	98	-	-	-	8	14	-	14

Bemerkungen · Remarks · Remarques

Superlift-Mast · Superlift mast · Mât Superlift 30 m

MAIN MENUE

Inhalt

Contents

Contenu


# Tragfähigkeiten starrer Hilfsausleger mit SL, 15°


## Lifting capacities fixed fly jib with SL, 15°


### Capacités de levage fléchette fixe avec SL, 15°

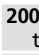
120 t   7,80 m SL-Radius 15 m 360° DIN/ISO

#### 72 m Hauptausleger · Main boom · Flèche principale

Hilfsausleger Fly jib Fléchette	Ausladung Radius Portée	t	SL					
			0	60	100	140	180	
	m	t	t	t	t	t	t	t
	28	39	52	-	-	-	-	56
	30	34	52	-	-	-	-	56
	34	26	52	54	-	-	-	56
	38	19	44	54	-	-	-	56
	42	14	37	51	55	-	-	56
	46	9	30	44	55	-	-	56
	50	6	25	37	49	56	56	56
	54	3	20	32	43	54	54	54
	58	-	16	27	38	48	48	48
SFSL	48 m	62	-	13	23	33	43	43
		66	-	10	19	29	38	38
		70	-	7	16	25	34	34
		74	-	5	13	22	30	30
		78	-	3	11	19	27	27
		82	-	-	9	16	24	24
		86	-	-	7	14	21	21
		90	-	-	5	12	19	19
		94	-	-	3	10	16	16
		98	-	-	-	8	14	14
	102	-	-	-	6	12	12	
	106	-	-	-	5	11	11	
	110	-	-	-	4	9	9	

Hilfsausleger Fly jib Fléchette	Ausladung Radius Portée	t	SL					
			0	60	100	140	180	
	m	t	t	t	t	t	t	t
	34	27	35	-	-	-	-	39
	38	20	35	-	-	-	-	39
	42	15	35	36	-	-	-	39
	46	10	32	36	-	-	-	39
	50	7	27	36	37	-	-	39
	54	4	22	34	37	-	-	39
	58	-	18	29	37	39	39	39
	62	-	14	24	34	39	39	39
	66	-	11	21	30	39	39	39
	70	-	9	17	26	35	35	35
SFSL	60 m	74	-	6	15	23	31	31
		78	-	4	12	20	28	28
		82	-	-	10	17	25	25
		86	-	-	8	15	22	22
		90	-	-	6	13	19	19
		94	-	-	4	11	17	17
		98	-	-	3	9	15	15
		102	-	-	-	7	13	13
		106	-	-	-	6	11	11
		110	-	-	-	4	10	10
	114	-	-	-	3	8	8	
	118	-	-	-	-	7	7	
	122	-	-	-	-	6	6	

Hilfsausleger Fly jib Fléchette	Ausladung Radius Portée	t	SL					
			0	60	100	140	180	
	m	t	t	t	t	t	t	t
	38	20	23	-	-	-	-	26
	42	14	23	-	-	-	-	26
	46	10	23	-	-	-	-	26
	50	6	22	24	-	-	-	26
	54	3	18	24	-	-	-	26
	58	-	15	24	-	-	-	26
	62	-	11	24	25	-	-	26
	66	-	9	21	25	-	-	26
	70	-	6	18	25	26	26	26
	74	-	4	15	23	26	26	26
	78	-	-	12	20	26	26	26
SFSL	72 m	82	-	-	10	17	25	25
		86	-	-	8	15	22	22
		90	-	-	6	13	19	19
		94	-	-	4	11	17	17
		98	-	-	-	9	15	15
		102	-	-	-	7	13	13
		106	-	-	-	5	11	11
		110	-	-	-	4	10	10
		114	-	-	-	3	8	8
		118	-	-	-	-	7	7
122	-	-	-	-	5	5		
126	-	-	-	-	4	4		
130	-	-	-	-	3	3		

Hilfsausleger Fly jib Fléchette	Ausladung Radius Portée	t	SL					
			0	60	100	140	180	
	m	t	t	t	t	t	t	t
	42	14	19	-	-	-	-	21
	46	10	19	-	-	-	-	21
	50	6	19	-	-	-	-	21
	54	3	19	20	-	-	-	21
	58	-	18	20	-	-	-	21
	62	-	15	19	-	-	-	21
	66	-	12	19	20	-	-	21
	70	-	9	18	20	-	-	21
	74	-	7	15	20	-	-	21
	78	-	4	12	19	20	20	20
SFSL	84 m	82	-	3	10	18	20	20
		86	-	-	8	15	20	20
		90	-	-	6	13	19	19
		94	-	-	4	11	17	17
		98	-	-	3	9	15	15
		102	-	-	-	7	13	13
		106	-	-	-	5	11	11
		110	-	-	-	4	10	10
		114	-	-	-	3	8	8
		118	-	-	-	-	7	7
122	-	-	-	-	5	5		
126	-	-	-	-	4	4		
130	-	-	-	-	3	3		

#### Bemerkungen · Remarks · Remarques

Superlift-Mast · Superlift mast · Mât Superlift 30 m

MAIN MENUE

Inhalt

Contents

Contenu



# Technische Beschreibung

## Raupenunterwagen

Der Raupenunterwagen ist 3teilig und besteht aus dem Mittelstück und zwei Raupen. Mittelstück und Raupen werden hydraulisch verbolzt und sind einfach demontierbar zum Erreichen günstiger Transportabmessungen und Gewichte.

- Mittelstück:** Biege- und verwindungssteife Schweißkonstruktion in Zellenbauweise aus hochfestem Feinkornbaustahl.
- Raupen:** Raupenträger: Biegesteife Schweißkonstruktion aus hochfestem Feinkornbaustahl. Bodenplatten der Raupenkettens, Turas aus vergütetem hochfestem Stahlguß. 14 Laufrollen je Raupe mit gehärteten Laufflächen. Zentralschmieranlage serienmäßig.
- Antrieb:** Die Raupen werden von je zwei Hydromotoren über geschlossene, ölbadgeschmierte Planetengetriebe mit federbelasteten, hydraulisch gelüfteten Haltebremsen angetrieben, die Getriebe sind in besonders kompakter Bauform innerhalb der Raupenbreite angeordnet. Jede Seite ist stufenlos, einzeln und gegenläufig steuerbar.

## Oberwagen

- Gegengewicht:** 120 t/140 t + 30 t Zentralballast am Unterwagen.
- Rahmen:** Verformungssteife Schweißkonstruktion aus hochfestem Feinkornbaustahl. Verbindung zum Unterwagen durch 3-reihige Rollendrehverbindung.
- Antrieb:** DaimlerChrysler Dieselmotor Typ OM 501 LA, 315 kW (420 PS) bei 2000 <sup>1</sup>/min, Drehmoment 2000 Nm bei 1080 <sup>1</sup>/min. Pumpenverteilergetriebe mit fünf verstellbaren Axialkolbenpumpen und zusätzlichen Zahnradpumpen, die Pumpenkombinationen werden über eine Grenzlastregelung angesteuert.
- Seilwinden:** Der Oberwagen ist serienmäßig mit drei Seilwinden – Hubwerk 1, Hubwerk 2 und Einziehwerk – ausgerüstet. Der Antrieb der Winden erfolgt durch Hydromotoren über geschlossene, ölbadgeschmierte Planetengetriebe. Alle Seilwinden sind mit federbelasteten, hydraulisch gelüfteten Lamellenbremsen und verschleißfreier, hydraulischer Bremsung für den Senkvorgang ausgerüstet. Die Seilenden H 1, 2, 3 und W 1, 2 sind mit Preßfitting und Taschen ausgestattet. Zur Reduzierung der Transportgewichte sind die Winden H 1 + 2 ausbaubar.
- Drehwerk:** Ein Drehwerk mit Antrieb durch Hydromotor über geschlossenes, ölbadgeschmiertes Planetengetriebe. Federbelastete, hydraulisch gelüftete Haltebremse und verschleißfreie hydraulische Bremsung.
- Steuerung:** Elektronische Proportionalventilvorsteuerung integriert in eine speicherprogrammierte Steuerung mit Fehlerdiagnose. Leistungsregelung zur optimalen Nutzung der Motorleistung.
- Kabine:** Komfortkabine mit großem Frontfenster. Sicherheitsverglasung rundum, Dachfenster, motorunabhängige Warmluftheizung und Steuer- und Kontrollelementen für die Kranfunktionen, Klimaanlage. Die Kabine ist zur Sichtverbesserung nach hinten neigbar. Zur Überwachung der Winden im Oberwagen ist ein Kamerasystem installiert. Während des Transportes ist die Kabine vor den Oberwagen geschwenkt.
- Elektrische Anlage:** 24 V Gleichstrom.

## Zusatzausrüstung

- Hydraulische Umlage A-Bock**
- Montageabstützung:** Vier hydraulische Stützzylinder am Mittelstück (in 3 m anklappbar) zur einfachen Montage der Raupen.
- Gegengewichtswagen:** Auf Anfrage.
- Quick-connection:** Hydraulische Schnellverbindung Unterwagen/Oberwagen zur Reduzierung der Transportgewichte.
- Zylinder im A-Bock:** Für Raupenträgerselbstmontage
- Bodenplatten:** 1500 mm

## Auslegervarianten S und L

<b>SH:</b>	Hauptausleger: Fußstück 10,5 m (geeignet zum Einbau der Winde W1/H3), Zwischenstücke 12 m und 6 m (Typ 2721) und Reduzierstück 12 m, Kopf mit Rollensatz 400 t 1,5 m. Hauptauslegerlängen: 24-72 m.
<b>SH/LH:</b>	Hauptausleger: SH/LH mit variabler schwerer Grundlänge. Verlängert wird mit Typ 2317 aus Hilfsausleger und Spitze 7,5 m. Hauptauslegerlängen: 48-102 m.
<b>SW:</b>	Hauptausleger: wie SH. Hilfsausleger: Fußstück 4,5 m, Zwischenstücke 12 m und 6 m (Typ 2317) und Spitze 7,5 m. Hauptauslegerlängen: 30-60 m. Hilfsauslegerlängen: 24-72 m.
<b>SSL:</b>	Hauptausleger: wie SH. Mast 30 m, Radius 15 m (andere auf Anfrage), Superliftgegengewicht 0-230 t (Stufung 60 t). Hauptauslegerlängen: 36-72 m.
<b>SSL/LSL:</b>	Hauptausleger: wie SH 72 m, verlängert mit Typ 2317 aus Hilfsausleger und Spitze 7,5 m. Mast 30 m, Radius 15 m (andere auf Anfrage), Superliftgegengewicht 0-230 t. Hauptauslegerlängen: 78-126 m.
<b>SWSL: (SFSL)</b>	Hauptausleger: wie SH. Hilfsausleger: wie SW. Mast 30 m, Radius 15 m (andere auf Anfrage), Superliftgegengewicht 0-230 t. Hauptauslegerlängen: 36-72 m. Hilfsauslegerlängen: 24-84 m.
<b>LF:</b>	Hauptausleger: wie SH, SH/LH. Hilfsausleger: Fußstück 6 m, Zwischenstücke 12 m (Typ 1813), Spitze 6 m. Hauptauslegerlängen: 24-96 m. Hilfsauslegerlängen: 12, 24, 36 m.
<b>LFSL:</b>	wie LF, jedoch in Verbindung mit SL-Einrichtung. Hauptauslegerlängen: 36-126 m. Hilfsauslegerlängen: 12, 24, 36 m.
<b>Sicherheitseinrichtungen:</b>	Elektronischer Lastmomentbegrenzer, Hubendschalter, Endschalter für Auslegerbewegungen, hydraulische Ausleger-Rückfallsicherungen, Windmesser.
<b>Zusatzrüstung</b>	
<b>Seilwinde H3:</b>	Zusätzliche Seilwinde im Hauptausleger (zum Betrieb an LF oder Runner). Seilzug wie H1, Seillänge 700 m.
<b>Einscherwinde:</b>	auf Oberwagen angebaut.
<b>Runner:</b>	ca. 2 m zum Anbau an Kopf oder Spitze (nicht in Verbindung mit LF).

# Technical description

## Crawler carrier

3-section carrier comprising of carbody and two crawlers. Hydraulic pin connections between crawlers and carbody provide for easy assembly and removal to minimise width and weight for transportation.

- Carbody:** Bending- and torsion-resistant welded structure of box type construction, fabricated of high-strength fine-grain structural steel.
- Crawlers:** Side frames: bending-resistant welded structure of high-strength fine-grain structural steel. Track shoes and idler tumblers are fabricated of heat-treated high-strength cast steel. 14 rollers on each side frame with hardened rolling surfaces. Automatic centralized lubrication is included as standard.
- Power train:** The tracks are powered by two hydraulic motors each through closed planetary gear reduction units running in oil bath, equipped with spring-applied hydraulically released holding brakes; the gear units are of very compact design to fit within the width of the crawlers. Each crawler is infinitely variable controlled, both independently and in opposite direction.

## Superstructure

- Counterweight:** 120 t/140 t + 30 t central ballast on carrier.
- Frame:** Torsion-resistant welded structure fabricated of high-strength fine-grain structural steel. Connected to carrier by triple-row roller bearing slew ring.
- Drive:** DaimlerChrysler diesel engine type OM 501 LA, 315 kW (420 hp) at 2000 <sup>1</sup>/min, torque 2000 Nm at 1080 <sup>1</sup>/min.  
Pump distribution gearbox with five variable displacement axial piston pumps incl. electronic control system, and gear pumps.
- Rope drums:** The standard superstructure equipment includes three rope drums – hoist 1, hoist 2 and boom hoist. The drums are powered by hydraulic motors through closed planetary gear units running in oil bath. All rope drums have spring-applied, hydraulically released multi-disk brakes and non-wearing hydraulic braking for load lowering. Rope ends H 1, 2, 3 and W 1, 2 equipped with quick-connect rope end fittings. Hoists H 1 + 2 are removable to minimise weight for transportation.
- Slew unit:** Powered by hydraulic motor through closed, planetary gear unit running in oil bath. Spring-applied, hydraulically released holding brake and non-wearing hydraulic braking.
- Control:** Electronic proportional valve pilot-control integrated into stored-program control system with fault diagnosis. Automatic power control giving optimal utilisation of engine output.
- Cabin:** Comfortable cab with large windscreen. Safety-glazing all around, roof window, self-contained hot air heater, full instrumentation and crane controls, air-conditioning. The cab can be tilted back for improved operator view of boom point. A camera system is installed to monitor the rope drums. For transportation, the cab swings in front of the superstructure to minimise width.
- Electrical equipment:** 24 V d. c. system.

## Optional equipment

### Hydraulic raising system for A-frame

- Assembly jacks:** Four hydraulic jacking cylinders on carbody (folding within 3 m width) for easy assembly of crawlers.
- Counterweight carrier:** On request.
- Quick-connection:** Hydraulic quick-disconnect fittings on carrier and superstructure facilitate removal to minimise weight for transportation.
- Cylinder on A-frame:** For self-assembly of crawler side frames.
- Track shoes:** 1500 mm

## Boom configurations S and L

<b>SH:</b>	Main boom: foot section 10.5 m (used to install drums W1/H3), inserts 12 m and 6 m (type 2721) and tapered insert 12 m, head with sheave assembly 400 t 1.5 m. Main boom lengths: 24-72 m.
<b>SH/LH:</b>	Main boom: SH/LH with variable heavy base length. Extended by type 2317 from the fly jib and by top section 7.5 m. Main boom lengths: 48-102 m.
<b>SW:</b>	Main boom: same as SH. Fly jib: foot section 4.5 m, inserts 12 m and 6 m (type 2317) and top section 7.5 m. Main boom lengths: 30-60 m. Fly jib lengths: 24-72 m.
<b>SSL:</b>	Main boom: same as SH. Mast 30 m, radius 15 m (other radii on request), Superlift counterweight 0-230 t (at 60 t increments). Main boom lengths: 36-72 m.
<b>SSL/LSL:</b>	Main boom: same as SH 72 m, extended by type 2317 from the fly jib and by top section 7.5 m. Mast 30 m, radius 15 m (other radii on request), Superlift counterweight 0-230 t. Main boom lengths: 78-126 m.
<b>SWSL: (SFSL)</b>	Main boom: same as SH. Fly jib: same as SW. Mast 30 m, radius 15 m (other radii on request), Superlift counterweight 0-230 t. Main boom lengths: 36-72 m. Fly jib lengths: 24-84 m.
<b>LF:</b>	Main boom: same as SH, SH/LH. Fly jib: foot section 6 m, inserts 12 m (type 1813), top section 6 m. Main boom lengths: 24-96 m. Fly jib lengths: 12, 24, 36 m.
<b>LFSL:</b>	same as LF, but in conjunction with SL-attachment. Main boom lengths: 36-126 m. Fly jib lengths: 12, 24, 36 m.
<b>Safety devices:</b>	Electronic safe load indicator, hoist limit switch, limit switches for boom movements, hydraulic boom backstops, anemometer.
<b>Ancillary equipment</b>	
<b>Hoist H3:</b>	Additional rope drum on main boom (for LF or runner operation). Line pull same as H1, rope length 700 m.
<b>Reeving winch:</b>	mounted on superstructure
<b>Runner:</b>	approx. 2 m for installation on boom head or top section (not in conjunction with LF).

# Descriptif technique

## Châssis à chenilles

Le châssis à chenilles consiste en trois parties – deux chenilles et la partie centrale. Les chenilles et la partie centrale sont verrouillées hydrauliquement facilitant ainsi le montage et démontage pour diminuer la largeur d'encombrement et le poids de transport.

- Partie centrale:** Construction mécano-soudée, rigide à la flexion et à la torsion, sous forme de caissons en acier de construction de haute résistance à grains fins.
- Chenilles:** Trains de chenille: construction mécano-soudée rigide à la flexion, réalisés en acier de construction de haute résistance à grains fins. Les patins des chenilles ainsi que les barbotins sont réalisés en acier coulé de haute résistance, traité par trempe et revenu. Chaque chenille est équipée de 14 galets d'appui dont les surfaces de roulement sont trempées. Graissage centralisé automatique inclus de série.
- Entraînement:** Les barbotins sont entraînés par deux moteurs hydrauliques et réducteurs planétaires, sous bain d'huile, en carter étanche, munis de freins d'arrêt à commande par ressorts, desserrés hydrauliquement. Grâce à leur compacité, les réducteurs s'intègrent complètement dans la largeur des chenilles. Chaque chenille permet un mouvement individuel et opposé.

## Partie tournante

- Contrepoids:** 120 t/140 t + 30 t de lest central.
- Charpente:** Structure mécano-soudée, rigide à la torsion, réalisée en acier de construction de haute résistance à grains fins. Couronne d'orientation à trois rangées de rouleaux servant de jonction entre la partie tournante et le châssis.
- Moteur et transmission:** Moteur diesel DaimlerChrysler, type OM 501 LA, 315 kW (420 CV) à 2000 <sup>1</sup>/min, couple 2000 Nm à 1080 <sup>1</sup>/min. Boîte de distribution avec cinq pompes hydrauliques à débit variable du type à pistons axiaux avec système à régulation électronique ainsi que pompes à engrenages.
- Tambours:** L'équipement standard de la partie tournante comprend trois tambours – treuil n° 1, treuil n° 2 et mécanisme de relevage. Les tambours sont entraînés par des moteurs hydrauliques munis de réducteurs planétaires, sous bain d'huile, en carter étanche. Tous les tambours sont munis de freins à disques multiples, à commande par ressorts, et desserrés hydrauliquement. Freinage anti-usure hydraulique pour descendre la charge. Les pattes de câble H 1, 2, 3 et W 1, 2 sont équipées des attaches à jonction rapide. Treuils H 1 + 2 sont démontables pour diminuer le poids de transport.
- Mécanisme d'orientation:** Entraîné par moteur hydraulique avec réducteur planétaire, sous bain d'huile, en carter étanche. Frein d'arrêt à commande par ressorts, desserré hydrauliquement ainsi que freinage anti-usure hydraulique.
- Commande:** Pilotage électronique de soupape proportionnel intégré dans un automate programmable avec diagnostic de dysfonctionnement. Régulation automatique assurant l'utilisation optimale de la puissance du moteur.
- Cabine:** Cabine confortable avec large pare-brise. Vitrage de sécurité, fenêtre de toit, chauffage à air autonome, organes de commande et instruments de contrôle, climatisation. Cabine inclinable en arrière assurant au grutier une visibilité optimale. Une caméra est installée pour la surveillance des treuils. Pendant le transport, la cabine est basculée à l'avant de la partie tournante.
- Installation électrique:** 24 V courant continu.

## Équipement optionnel

### Système de relevage hydraulique pour chevalet

- Vérins de montage:** Quatre vérins hydrauliques sur la partie centrale (repliable sans excéder la largeur de 3 m) permettant le montage facile des chenilles.
- Chariot contrepoids:** Sur demande.
- Connexion rapide:** Connexion rapide hydraulique entre châssis et partie tournante permettant le démontage facile pour réduire le poids de transport.
- Vérin sur chevalet:** Pour l'auto-montage des trains de chenilles.
- Patins des chenilles:** 1500 mm

## Configurations de flèche S et L

<b>SH:</b>	Flèche principale: pied 10,5 m (utilisé à installer treuils W1/H3), intercalaires 12 m et 6 m (type 2721) et tronçon conique 12 m, tête avec jeu de poulies 400 t 1,5 m. Longueurs de flèche principale: 24-72 m.
<b>SH/LH:</b>	Flèche principale: SH/LH avec longueur de base lourde variable. Allongée par type 2317 de la fléchette et par l'élément de pointe 7,5 m. Longueurs de flèche principale: 48-102 m.
<b>SW:</b>	Flèche principale: idem SH. Fléchette: pied 4,5 m, intercalaires 12 m et 6 m (type 2317) et élément de pointe 7,5 m. Longueurs de flèche principale: 30-60 m. Longueurs de fléchette: 24-72 m.
<b>SSL:</b>	Flèche principale: idem SH. Mât 30 m, portée 15 m (autres portées sur demande), contrepoids Superlift 0-230 t (par progression de 60 t). Longueurs de flèche principale: 36-72 m.
<b>SSL/LSL:</b>	Flèche principale: idem SH 72 m, allongée par type 2317 de la fléchette et par l'élément de pointe 7,5 m. Mât 30 m, portée 15 m (autres portées sur demande), contrepoids Superlift 0-230 t. Longueurs de flèche principale: 78-126 m.
<b>SWSL: (SFSL)</b>	Flèche principale: idem SH. Fléchette: idem SW. Mât 30 m, portée 15 m (autres portées sur demande), contrepoids Superlift 0-230 t. Longueurs de flèche principale: 36-72 m. Longueurs de fléchette: 24-84 m.
<b>LF:</b>	Flèche principale: idem SH, SH/LH. Fléchette: pied 6 m, intercalaires 12 m (type 1813), élément de pointe 6 m. Longueurs de flèche principale: 24-96 m. Longueurs de fléchette: 12, 24, 36 m.
<b>LFSL:</b>	idem LF, cependant en combinaison avec équipement SL. Longueurs de flèche principale: 30-126 m. Longueurs de fléchette: 12, 24, 36 m.
<b>Sécurités:</b>	Contrôleur d'état de charge électronique, contacteur de fin de course haut, limiteurs de mouvements de la flèche, retenues hydrauliques anti-basculement de la flèche, anémomètre.

### Equipement accessoire

<b>Treuil H3:</b>	Tambour supplémentaire sur la flèche principale (à utiliser avec LF ou runner). Effort au brin simple idem H1, longueur de câble 700 m.
<b>Tambour de mouflage:</b>	monté sur la partie tournante
<b>Runner:</b>	environ 2 m à installer en tête de flèche ou sur l'élément de pointe (pas en combinaison avec LF).