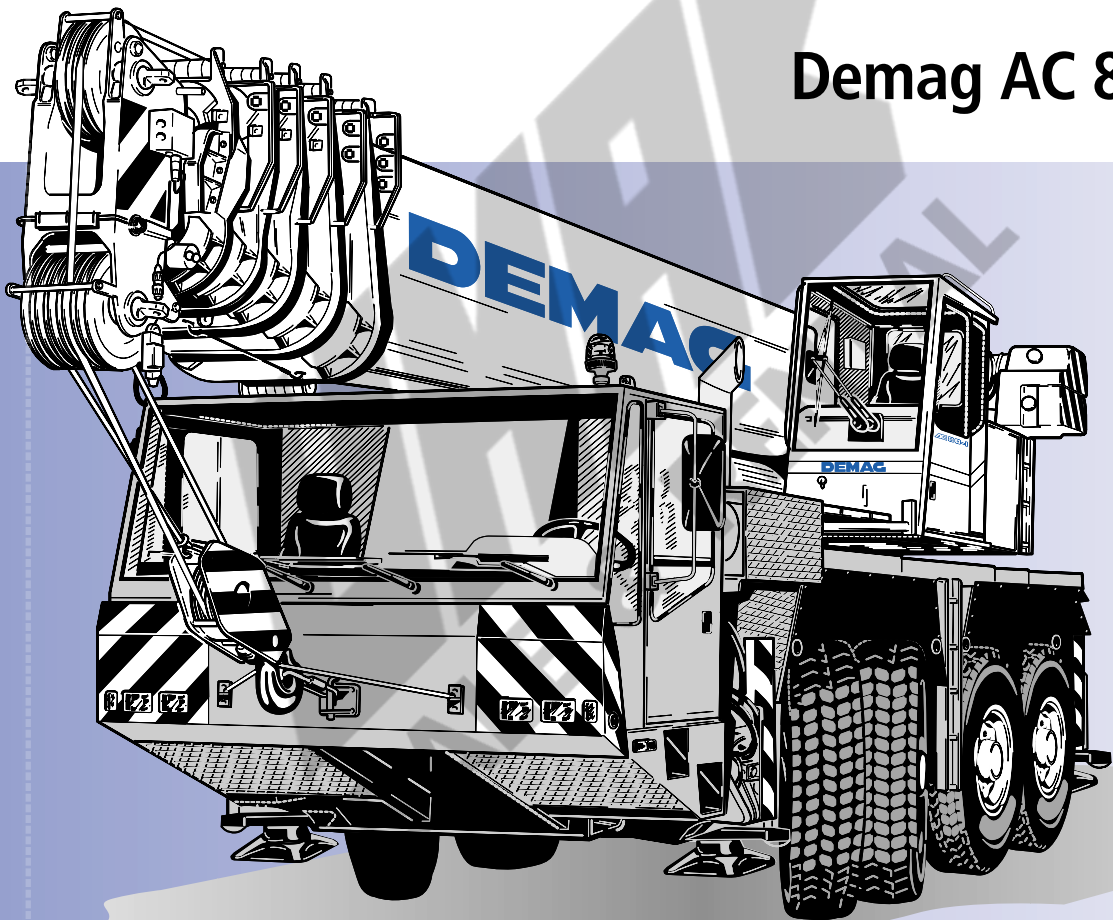


**Dematic** .....

## Demag AC 80-1



**80t**

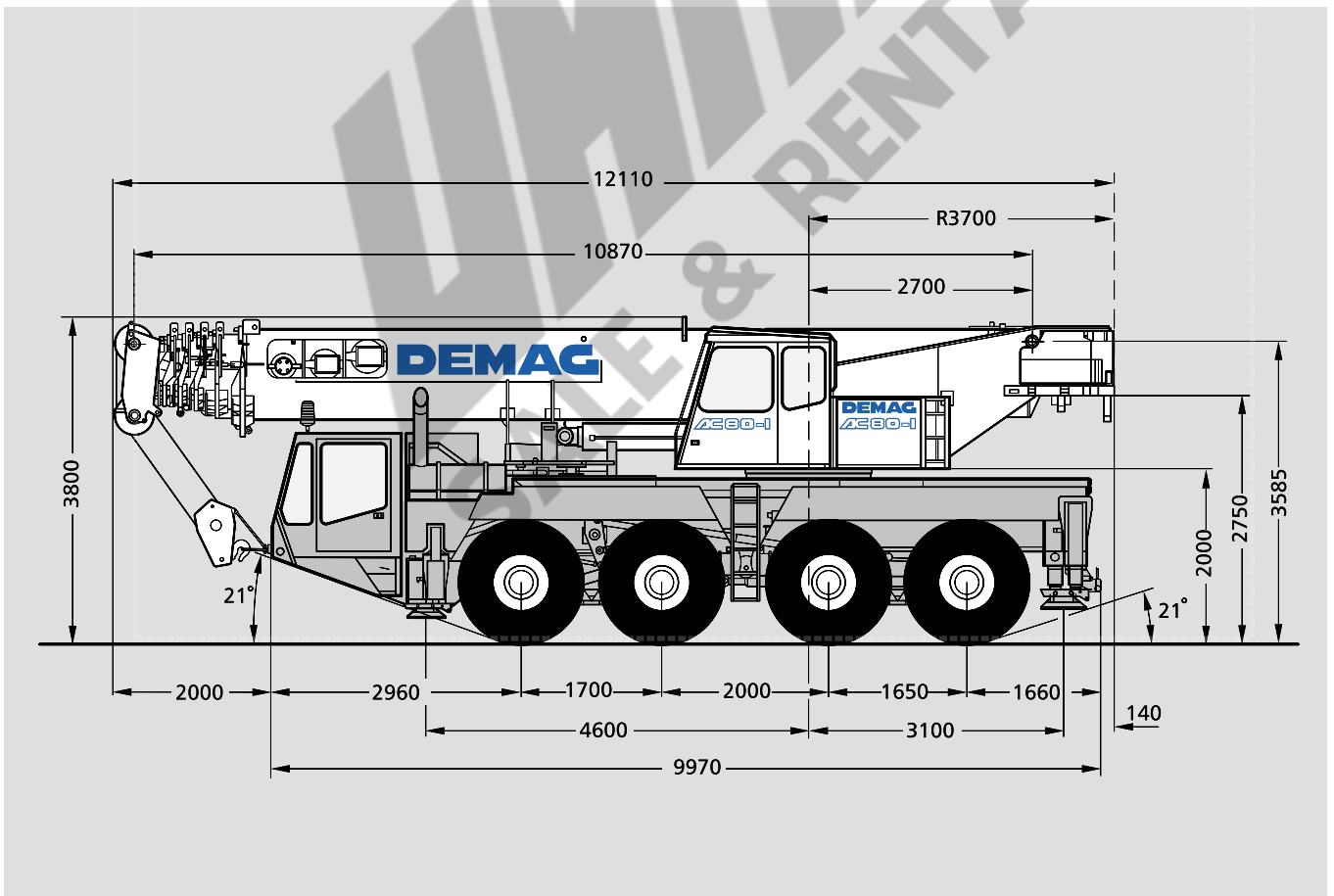
[MAIN MENUE](#)

[Inhalt](#)

[Contents](#)

[Contenu](#)

# Abmessungen Dimensions Encombrement

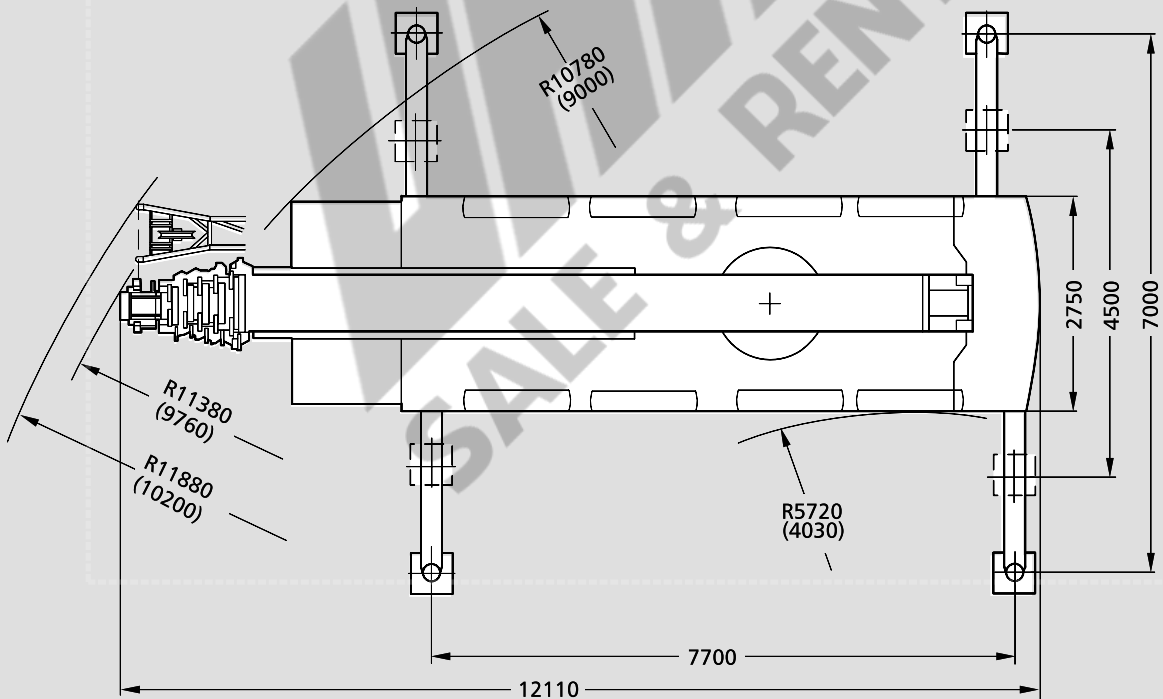
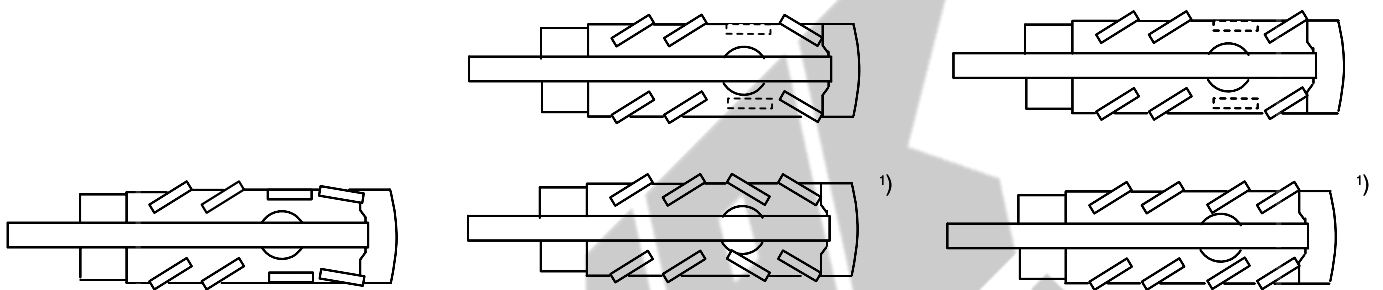


[MAIN MENUE](#)

[Inhalt](#)

[Contents](#)

[Contenu](#)



- ( ) mit unabhängiger Hinterachslenkung
- ( ) with independent rear axle steering
- ( ) avec direction indépendante de l'essieu arrière

<sup>1)</sup> Option

[MAIN MENUE](#)

[Inhalt](#)

[Contents](#)

[Contenu](#)



# Tragfähigkeiten Hauptausleger

## Lifting capacities main boom

### Capacités de levage flèche principale

18 t		7,70 x 7,00 m 360°									DIN/ISO		
Ausladung Radius Portée		Hauptausleger · Main boom · Flèche principale									Ausladung Radius Portée		
m		10,9	16,1	21,4	25,0	31,3	37,1	42,3	46,1	50,0	10,9	16,1	m
t		t	t	t	t	t	t	t	t	t	t	t	m
3	80,0*	-	-	-	-	-	-	-	-	-	-	-	3
3	70,0	-	-	-	-	-	-	-	-	-	-	-	3
3,5	64,4	55,0	-	-	-	-	-	-	-	-	-	-	3,5
4	59,3	55,0	45,0	-	-	-	-	-	-	-	12,3	12,0	4
4,5	54,9	52,9	43,0	32,0	-	-	-	-	-	-	11,0	10,7	4,5
5	51,0	49,6	41,0	32,0	20,0	-	-	-	-	-	9,9	9,6	5
6	42,0	41,7	36,5	31,0	20,0	16,0	-	-	-	-	8,1	7,8	6
7	35,0	34,8	32,0	29,0	20,0	15,5	13,0	-	-	-	6,6	6,4	7
8	28,3	29,6	28,0	26,0	20,0	15,0	13,0	8,8	-	-	5,5	5,2	8
9	-	25,6	24,8	23,5	19,5	14,5	12,9	8,8	6,5	-	-	4,2	9
10	-	22,1	21,0	21,0	18,5	14,0	12,7	8,8	6,5	-	-	3,4	10
12	-	16,1	15,8	16,8	16,1	12,7	11,8	8,8	6,5	-	-	2,1	12
14	-	-	13,8	13,3	12,8	11,3	10,9	8,5	6,5	-	-	-	14
16	-	-	11,2	10,7	10,2	10,0	10,0	8,0	6,5	-	-	-	16
18	-	-	9,2	8,7	8,2	8,5	8,8	7,5	6,2	-	-	-	18
20	-	-	-	7,2	7,0	7,4	7,3	7,0	5,9	-	-	-	20
22	-	-	-	-	6,4	6,3	6,4	6,3	5,5	-	-	-	22
24	-	-	-	-	5,8	5,8	5,4	5,3	5,1	-	-	-	24
26	-	-	-	-	5,2	5,2	4,5	4,7	4,4	-	-	-	26
28	-	-	-	-	-	4,5	4,0	4,0	3,7	-	-	-	28
30	-	-	-	-	-	3,9	3,7	3,4	3,1	-	-	-	30
32	-	-	-	-	-	3,4	3,3	2,9	2,6	-	-	-	32
34	-	-	-	-	-	-	2,8	2,4	2,1	-	-	-	34
36	-	-	-	-	-	-	2,4	2,0	1,7	-	-	-	36
38	-	-	-	-	-	-	2,1	1,7	1,4	-	-	-	38
40	-	-	-	-	-	-	-	1,3	1,1	-	-	-	40
42	-	-	-	-	-	-	-	1,0	0,7	-	-	-	42
44	-	-	-	-	-	-	-	-	-	-	-	-	44
46	-	-	-	-	-	-	-	-	-	-	-	-	46

8 t		7,70 x 7,00 m 360°									DIN/ISO		
Ausladung Radius Portée		Hauptausleger · Main boom · Flèche principale									Ausladung Radius Portée		
m		10,9	16,1	21,4	25,0	31,3	37,1	42,3	46,1	50,0	10,9	16,1	m
t		t	t	t	t	t	t	t	t	t	t	t	m
3	80,0*	-	-	-	-	-	-	-	-	-	-	-	3
3	70,0	-	-	-	-	-	-	-	-	-	-	-	3
3,5	64,1	55,0	-	-	-	-	-	-	-	-	-	-	3,5
4	59,0	55,0	45,0	-	-	-	-	-	-	-	11,7	11,4	4
4,5	52,9	52,6	43,0	32,0	-	-	-	-	-	-	10,4	10,2	4,5
5	46,7	46,4	41,0	32,0	20,0	-	-	-	-	-	9,4	9,1	5
6	37,6	37,3	34,9	31,0	20,0	16,0	-	-	-	-	7,6	7,4	6
7	31,3	31,0	27,4	25,7	20,0	15,5	13,0	-	-	-	6,2	6,0	7
8	24,2	23,7	22,3	21,0	20,0	15,0	13,0	8,8	-	-	5,1	4,8	8
9	-	18,9	18,0	19,0	18,1	14,5	12,9	8,8	6,5	-	-	3,9	9
10	-	15,5	17,3	16,8	15,5	14,0	12,7	8,8	6,5	-	-	3,1	10
12	-	11,0	12,7	12,1	11,5	11,5	11,1	8,8	6,5	-	-	1,9	12
14	-	-	9,6	9,0	9,3	9,3	9,0	8,5	6,5	-	-	-	14
16	-	-	7,5	7,0	8,1	8,1	7,4	7,1	6,5	-	-	-	16
18	-	-	6,0	5,4	6,5	6,5	5,9	6,1	5,6	-	-	-	18
20	-	-	-	4,2	5,4	5,3	5,1	4,8	4,5	-	-	-	20
22	-	-	-	-	4,4	4,4	4,3	3,9	3,6	-	-	-	22
24	-	-	-	-	3,6	3,6	3,5	3,1	2,8	-	-	-	24
26	-	-	-	-	3,0	2,9	2,9	2,4	2,1	-	-	-	26
28	-	-	-	-	-	2,4	2,3	1,9	1,6	-	-	-	28
30	-	-	-	-	-	1,9	1,9	1,4	1,2	-	-	-	30
32	-	-	-	-	-	1,6	1,5	1,1	0,8	-	-	-	32
34	-	-	-	-	-	-	1,2	0,7	-	-	-	-	34
36	-	-	-	-	-	-	-	0,9	-	-	-	-	36
38	-	-	-	-	-	-	-	0,6	-	-	-	-	38

Bemerkungen · Remarks · Remarques

- \* nach hinten
- \* over rear
- \* sur l'arrière

MAIN MENUE

Inhalt

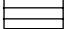
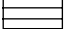
Contents

Contenu

# Tragfähigkeiten Hauptauslegerverlängerung

## Lifting capacities main boom extension

### Capacités de levage rallonge de flèche

18 t  7,70 x 7,00 m 360° DIN/ISO 8 t  7,70 x 7,00 m 360° DIN/ISO

#### 46,1 m Hauptausleger · Main boom · Flèche principale

Ausladung Radius Portée m	Verlängerung · Extension · Rallonge					
	9,2 m			17,6 m		
	0°	20°	40°	0°	20°	40°
10	3,9	-	-	-	-	-
12	3,9	-	-	1,7	-	-
14	3,9	3,4	-	1,7	-	-
16	3,9	3,4	3,0	1,7	-	-
18	3,9	3,3	3,0	1,7	1,4	-
20	3,7	3,2	2,9	1,6	1,4	-
22	3,5	3,1	2,8	1,5	1,4	-
24	3,3	2,9	2,7	1,5	1,4	1,2
26	3,1	2,8	2,6	1,4	1,4	1,1
28	3,0	2,6	2,5	1,4	1,4	1,1
30	2,8	2,5	2,4	1,3	1,3	1,1
32	2,7	2,4	2,3	1,3	1,2	1,1
34	2,4	2,3	2,2	1,2	1,1	1,1
36	2,0	2,2	2,1	1,2	1,1	1,1
38	1,6	1,8	1,9	1,1	1,1	1,0
40	1,3	1,5	1,6	1,1	1,1	1,0
42	1,0	1,2	-	1,1	1,1	1,0
44	0,8	0,9	-	1,0	1,1	1,0
46	-	0,6	-	0,8	1,1	1,0
48	-	-	-	0,6	0,8	1,0
50	-	-	-	-	0,6	-

#### 46,1 m Hauptausleger · Main boom · Flèche principale

Ausladung Radius Portée m	Verlängerung · Extension · Rallonge					
	9,2 m			17,6 m		
	0°	20°	40°	0°	20°	40°
10	3,9	-	-	-	-	-
12	3,9	-	-	1,7	-	-
14	3,9	3,4	-	1,7	-	-
16	3,9	3,4	3,0	1,7	-	-
18	3,9	3,3	3,0	1,7	1,4	-
20	3,7	3,2	2,9	1,6	1,4	-
22	3,5	3,1	2,8	1,5	1,4	-
24	3,1	2,9	2,7	1,5	1,4	1,2
26	2,4	2,8	2,6	1,4	1,4	1,1
28	1,9	2,3	2,5	1,4	1,4	1,1
30	1,4	1,8	2,0	1,3	1,3	1,1
32	1,0	1,3	1,5	1,3	1,2	1,1
34	0,7	1,0	1,1	1,0	1,1	1,1
36	-	0,6	0,8	0,7	1,1	1,1
38	-	-	-	-	0,8	1,0
40	-	-	-	-	0,6	0,9
42	-	-	-	-	-	0,6
44	-	-	-	-	-	-
46	-	-	-	-	-	-
48	-	-	-	-	-	-
50	-	-	-	-	-	-

#### 50,0 m Hauptausleger · Main boom · Flèche principale

12	3,0	-	-	-	-	-
14	3,0	3,0	-	1,2	-	-
16	3,0	3,0	2,7	1,2	-	-
18	3,0	2,9	2,7	1,2	-	-
20	2,9	2,8	2,6	1,2	1,1	-
22	2,8	2,7	2,5	1,1	1,1	-
24	2,6	2,5	2,3	1,1	1,1	1,0
26	2,5	2,4	2,2	1,0	1,1	1,0
28	2,3	2,2	2,1	1,0	1,0	1,0
30	2,2	2,1	2,0	1,0	1,0	1,0
32	2,1	2,0	1,9	1,0	1,0	1,0
34	2,0	1,9	1,9	0,9	1,0	1,0
36	1,9	1,8	1,8	0,9	0,9	0,9
38	1,5	1,8	1,8	0,9	0,9	0,9
40	1,2	1,4	1,6	0,8	0,9	0,9
42	0,9	1,1	-	0,8	0,9	0,9
44	0,7	0,9	-	0,7	0,8	0,9
46	-	0,6	-	0,7	0,8	0,8
48	-	-	-	-	0,8	0,8
50	-	-	-	-	0,6	-

#### 50,0 m Hauptausleger · Main boom · Flèche principale

12	3,0	-	-	-	-	-
14	3,0	3,0	-	1,2	-	-
16	3,0	3,0	2,7	1,2	-	-
18	3,0	2,9	2,7	1,2	-	-
20	2,9	2,8	2,6	1,2	1,1	-
22	2,8	2,7	2,5	1,1	1,1	-
24	2,6	2,5	2,3	1,1	1,1	1,0
26	2,4	2,4	2,2	1,0	1,1	1,0
28	1,8	2,2	2,1	1,0	1,0	1,0
30	1,4	1,7	2,0	1,0	1,0	1,0
32	1,0	1,3	1,5	1,0	1,0	1,0
34	0,6	0,9	1,1	0,9	1,0	1,0
36	-	0,6	0,8	0,6	0,9	0,9
38	-	-	-	-	0,8	0,9
40	-	-	-	-	-	0,8
42	-	-	-	-	-	-
44	-	-	-	-	-	-
46	-	-	-	-	-	-
48	-	-	-	-	-	-
50	-	-	-	-	-	-

MAIN MENUE

Inhalt

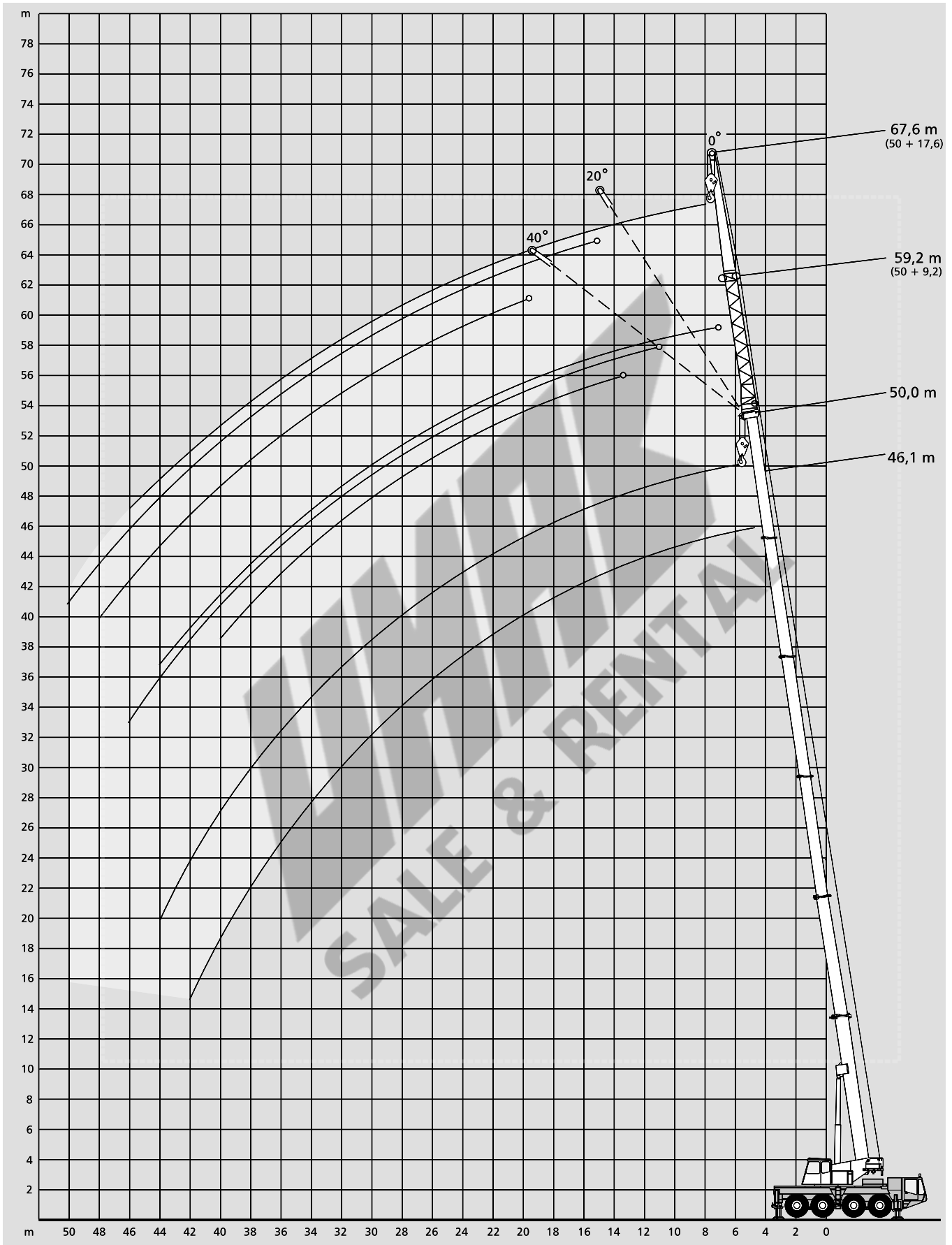
Contents

Contenu

# Arbeitsbereiche Hauptauslegerverlängerung

## Working ranges main boom extension

### Portée rallonge de flèche



[MAIN MENUE](#)

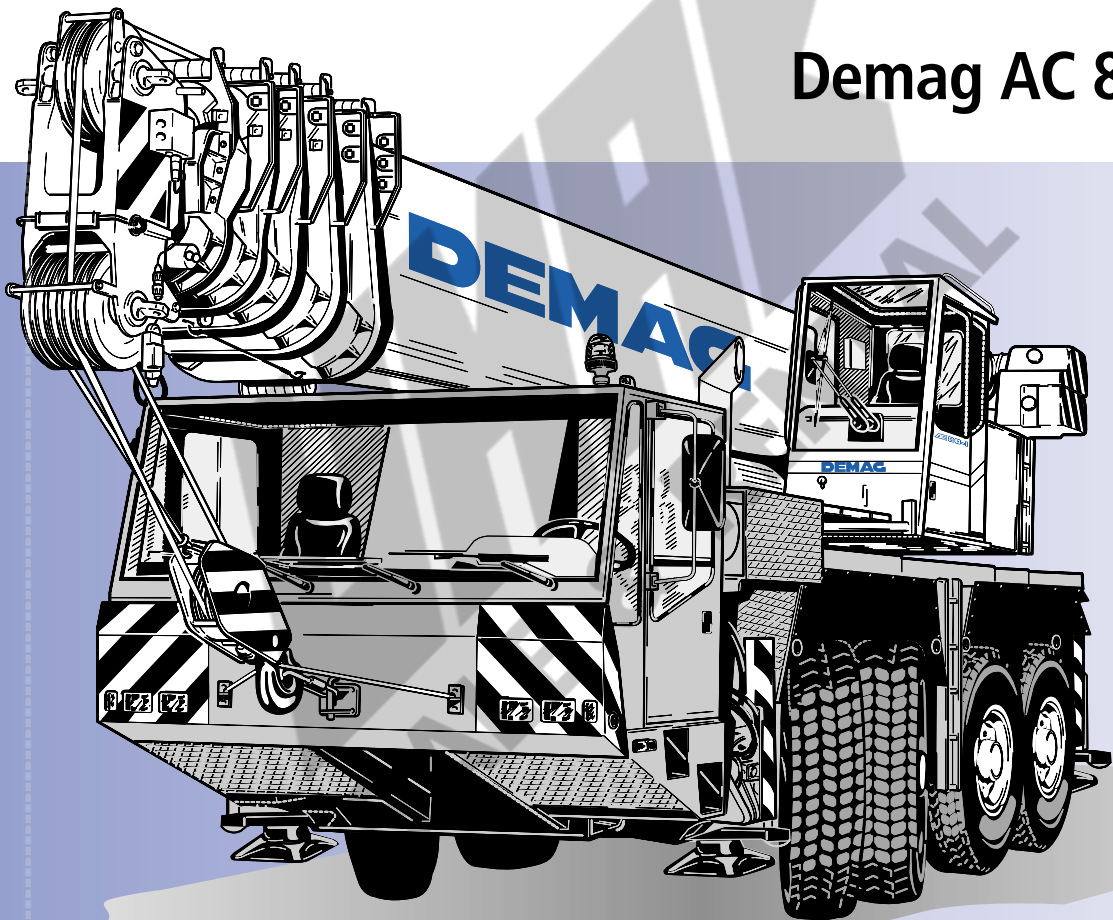
[Inhalt](#)

[Contents](#)

[Contenu](#)

**Dematic** .....

## Demag AC 80-1



**80t**

[MAIN MENUE](#)

[Inhalt](#)

[Contents](#)

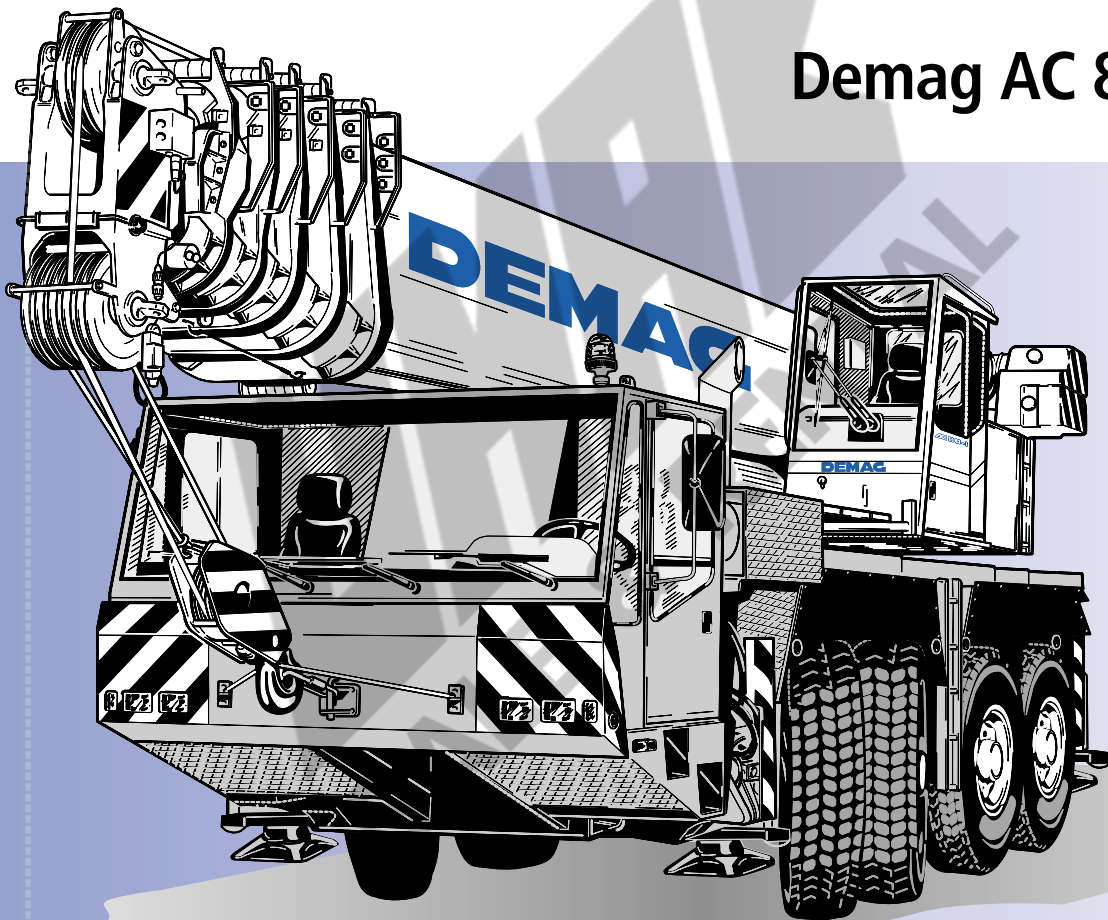
[Contenu](#)



- Key
- Highlights
- Contents
- Specifications
- Dimensions
- Overview of standard duty charts
- Main boom
- Main boom extension
- Technical description

**Dematic** .....

## Demag AC 80-1



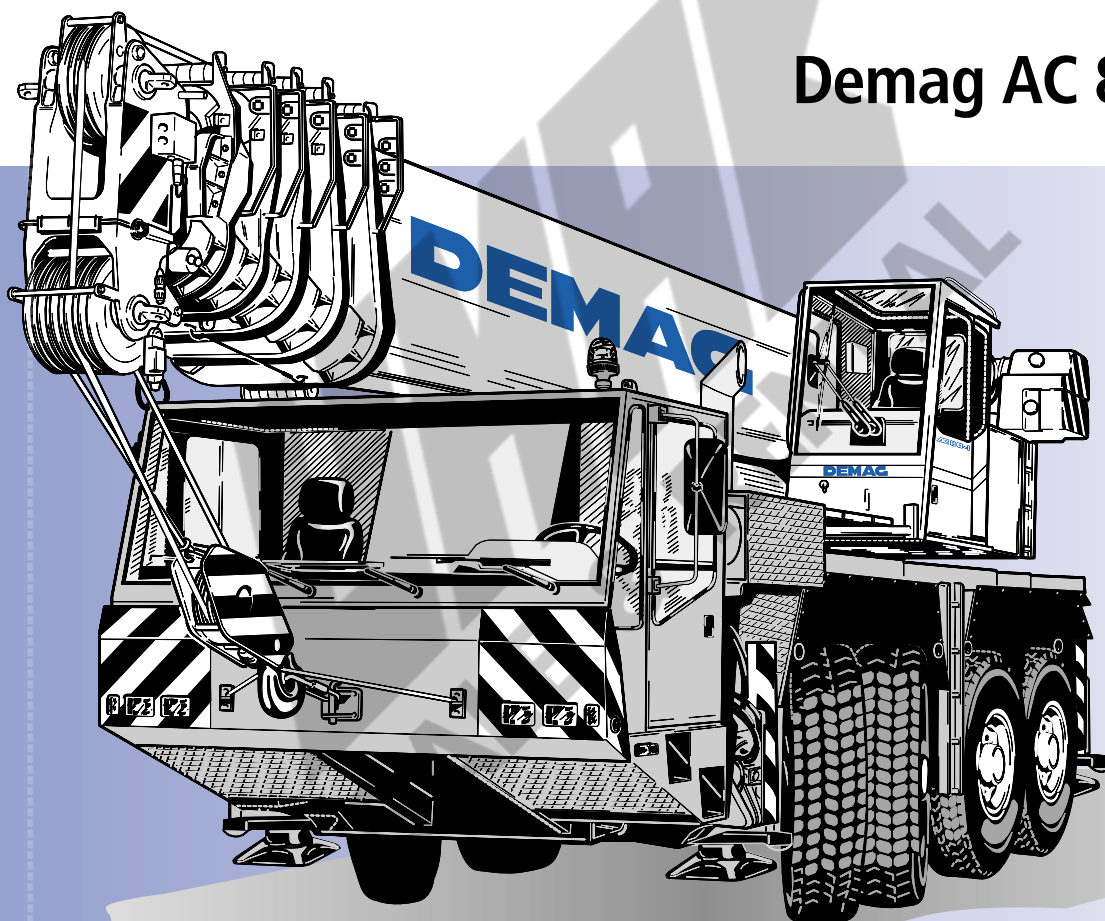
**80t**

**MAIN MENUE**

- Légende
- Highlights
- Contenu
- Caractéristiques
- Encombrement
- Tableau synoptique des abaques standard
- Flèche principale
- Rallonge de flèche
- Descriptif technique

**Dematic** .....

## Demag AC 80-1



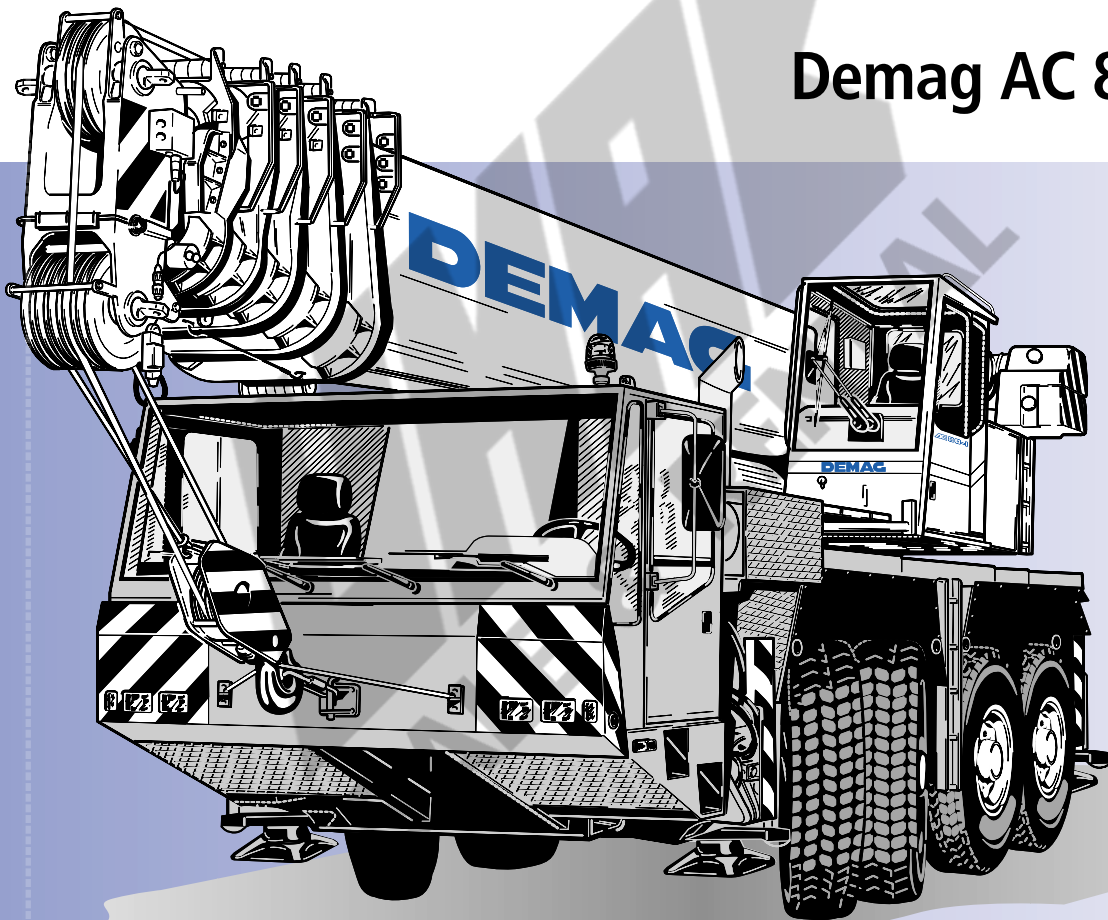
**80t**

**MAIN MENUE**

- Zeichenerklärung
- Highlights
- Inhalt
- Technische Daten
- Abmessungen
- Übersicht Standard-Tragfähigkeitstabelle
- Hauptausleger
- Hauptauslegerverlängerung
- Technische Beschreibung

**Dematic** .....

## Demag AC 80-1

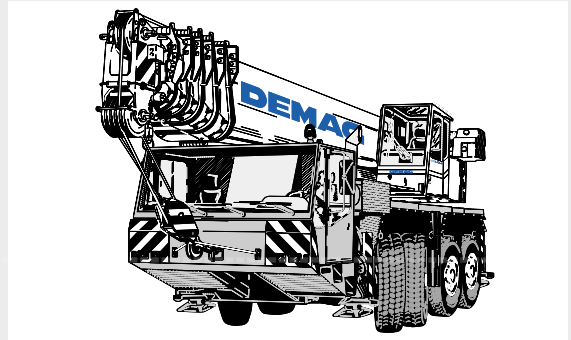


**80t**

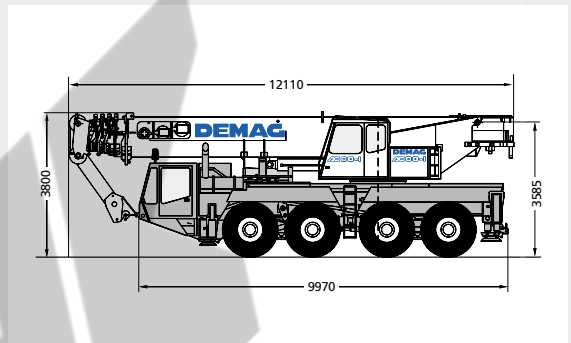
**MAIN MENUE**

## Demag AC 80-1

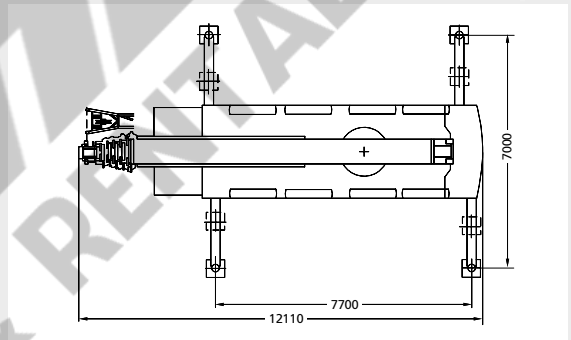
- Kürzester 4-Achser seiner Klasse
- Verbolzungsfreies vollhydraulisches Teleskopiersystem
- Optimierte Traglasten auch bei Zwischenlängen
- Gegengewicht 8 t bei 12 t Achslast



- Shortest 4-axle machine in its category
- Non-pinning fully hydraulic telescopic system
- Optimal lifting capacities also at intermediate lengths
- 8 t counterweight carried on the crane giving just 12 t axle load



- 4-essieux la plus compacte de sa catégorie
- Système de télescopage entièrement hydraulique sans brochage
- Charges optimales également lors de levages avec des longueurs intermédiaires de flèche
- 8 t de contrepoids transporté sur la grue sans dépasser 12 t de poids à l'essieu



[www.dematic.com](http://www.dematic.com)

# Inhalt

## Contents

## Contenu

### Technische Daten · Specifications · Caractéristiques

Abmessungen · Dimensions · Encombrement .....	7
Technische Daten · Specifications · Caractéristiques .....	9

### Hauptausleger · Main boom · Flèche principale

Arbeitsbereiche · Working ranges · Portées .....	10
Tragfähigkeiten · Lifting capacities · Capacités de levage .....	11

### Hauptauslegerverlängerung · Main boom extension · Rallonge de flèche

Tragfähigkeiten · Lifting capacities · Capacités de levage .....	13
Arbeitsbereiche · Working ranges · Portées .....	15

### Technische Beschreibung · Technical description · Descriptif technique

Unterswagen · Oberwagen · Zusatzausrüstung .....	17
Carrier · Superstructure · Optional equipment .....	18
Chassis · Partie supérieure · Equipements optionnels .....	19

### Übersicht Standard-Traglasttabellen

Overview of standard duty charts · Tableau synoptique des abaques standard .....	20
--	----

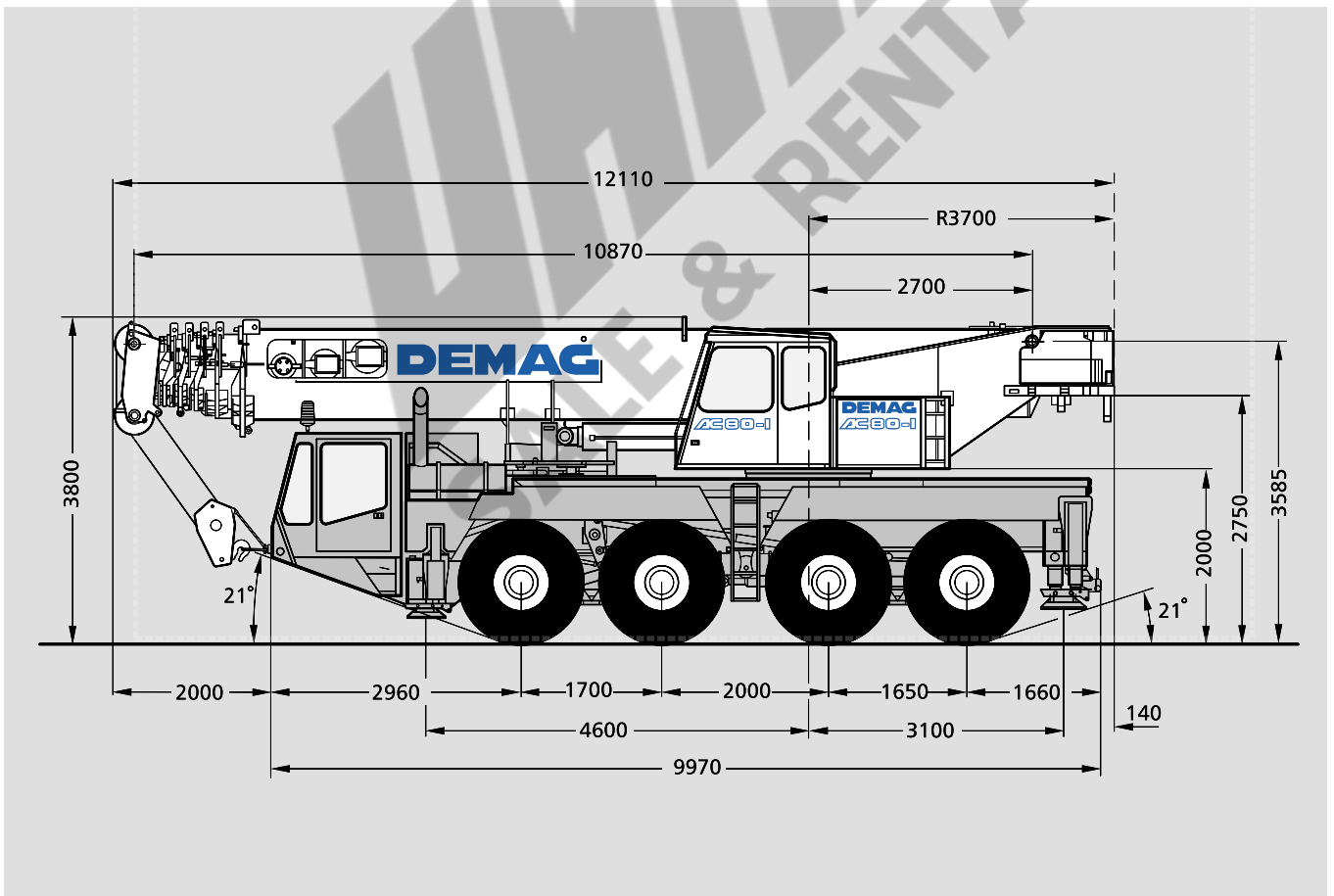
[MAIN MENU](#)

[Inhalt](#)

[Contents](#)

[Contenu](#)

# Abmessungen Dimensions Encombrement

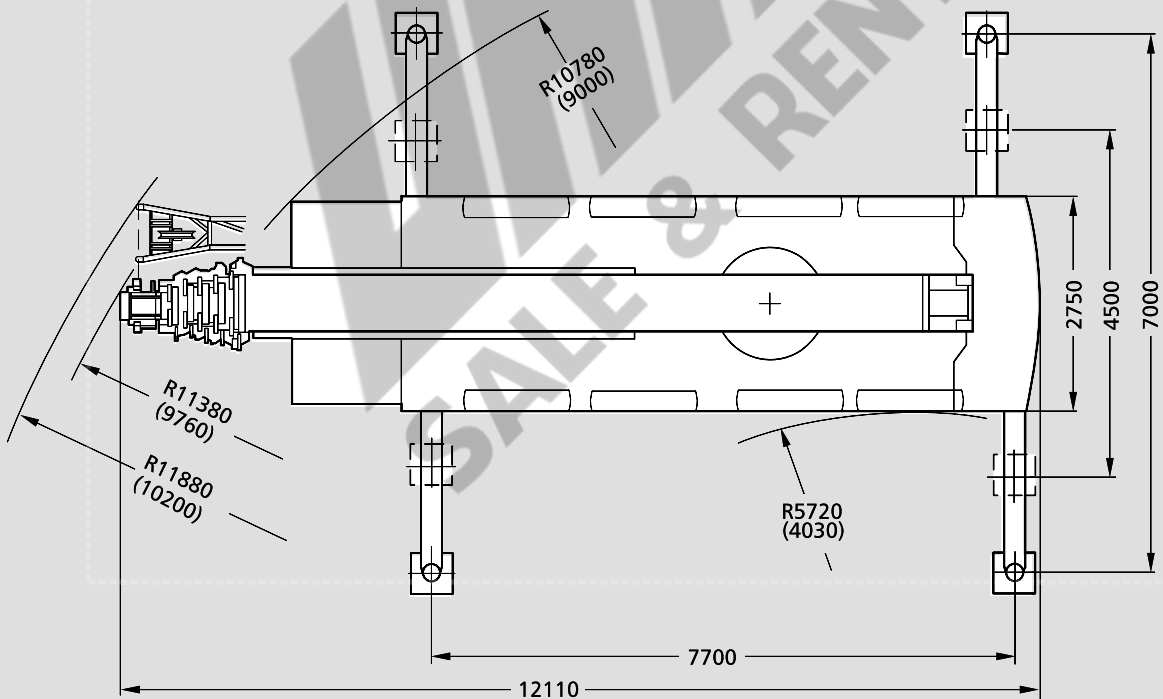
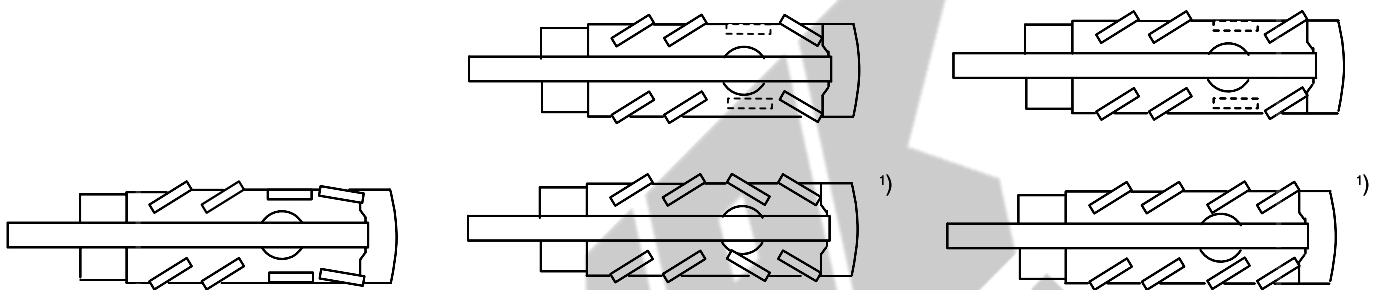


[MAIN MENUE](#)

[Inhalt](#)

[Contents](#)

[Contenu](#)



- ( ) mit unabhängiger Hinterachslenkung
- ( ) with independent rear axle steering
- ( ) avec direction indépendante de l'essieu arrière

<sup>1)</sup> Option

[MAIN MENUE](#)

[Inhalt](#)

[Contents](#)

[Contenu](#)

# Technische Daten

## Specifications

## Caractéristiques

### Achslasten · Axle loads · Poids d'essieux

Kran mit Hauptausleger, Hauptauslegerverlängerung 9,2 m, Hakengehänge, 8 t Gegengewicht, Bereifung 14.00 R 25 · Crane with main boom, 9,2 m main boom extension, single line hook, 8 t counterweight, tyres 14.00 R 25 · Grue avec flèche principale, 9,2 m rallonge de flèche, boulet, 8 t de contrepoids, pneumatiques 14.00 R 25.

Achsen · Axles · Essieux  
Gesamt · Total

4 x 12 000 kg  
48 000 kg

### Arbeitsgeschwindigkeiten (stufenlos regelbar) · Working speeds (infinitely variable) Vitesses de travail (réglables sans paliers)

Antriebe Mechanisms Mécanismes	Normalgang Normal speed Marche normale	Schnellgang High speed Marche rapide	Max. zulässiger Seilzug <sup>1)</sup> Max. permissible line pull <sup>1)</sup> Effort max. admis sur câble <sup>1)</sup>	Seil Ø / Seillänge Rope diameter / Rope length Diamètre du câble / Longueur du câble
Hubwerk I Hoist I 1 <sup>er</sup> treuil de levage	53 m/min	110 m/min	55 kN	18 mm / 210 m
Hubwerk II Hoist II 2 <sup>ème</sup> treuil de levage	53 m/min	110 m/min	55 kN	18 mm / 210 m
Drehwerk · Slewing Orientation				max. 2 1/min · max. 2 1/min max. 2 1/min
Ausleger-Teleskopieren · Telescoping speed · Vitesse de télescopage				10,9 – 50 m: 110 s
Ausleger-Winkelverstellung · Boom elevation · Relevage de flèche				-1,8° – +81,5°: 63 s

### Fahrleistungen · Carrier performance · Performance du porteur

Fahrgeschwindigkeit · Travel speed · Vitesse sur route

Vorwärts · Forward · Avant

Rückwärts · Reverse · Arrière

Steigfähigkeit bei Transportgewicht · Gradeability in travel order · Capacité sur rampes en état de transport sur route

Bodenfreiheit · Ground clearance · Dégagement au sol

0 .. 74/80 km/h<sup>2)</sup>  
0 .. 12,1 km/h  
max. 50%  
370 mm

### Unterflasche / Hakengehänge · Hook block / Single line hook · Crochet-moufle / Boulet

Typ Type Type	mögliche Traglast <sup>1)</sup> Possible load <sup>1)</sup> Charge possible <sup>1)</sup>	Anzahl der Rollen Number of sheaves Nombre de poulies	Gewicht Weight Poids	„D“	max. Einsicherung max. reeving mouflage maxi	Schwerlasteinrichtung Heavy-lift attachment Équipement levage lourd
100	77,0 t	7	750 kg	2,00 m	14	2 Zusatzrollen / add. sheaves / poulies suppl.
80	60,5 t	5	650 kg	2,00 m	11	2 Zusatzrollen / add. sheaves / poulies suppl.
50	38,5 t	3	550 kg	1,80 m	7	-
20	16,5 t	1	350 kg	1,80 m	3	
6,3	5,5 t	Hakengehänge/ Single line hook/ Boulet	170 kg	1,70 m	1	

### Bemerkungen · Remarks · Remarques

<sup>1)</sup> variiert je nach Ländervorschrift

<sup>1)</sup> varies depending on national regulations

<sup>1)</sup> varie on fonction des normes nationales

<sup>2)</sup> je nach Bereifung

<sup>2)</sup> depending on type of tyres

<sup>2)</sup> en fonction du type de pneus

MAIN MENUE

Inhalt

Contents

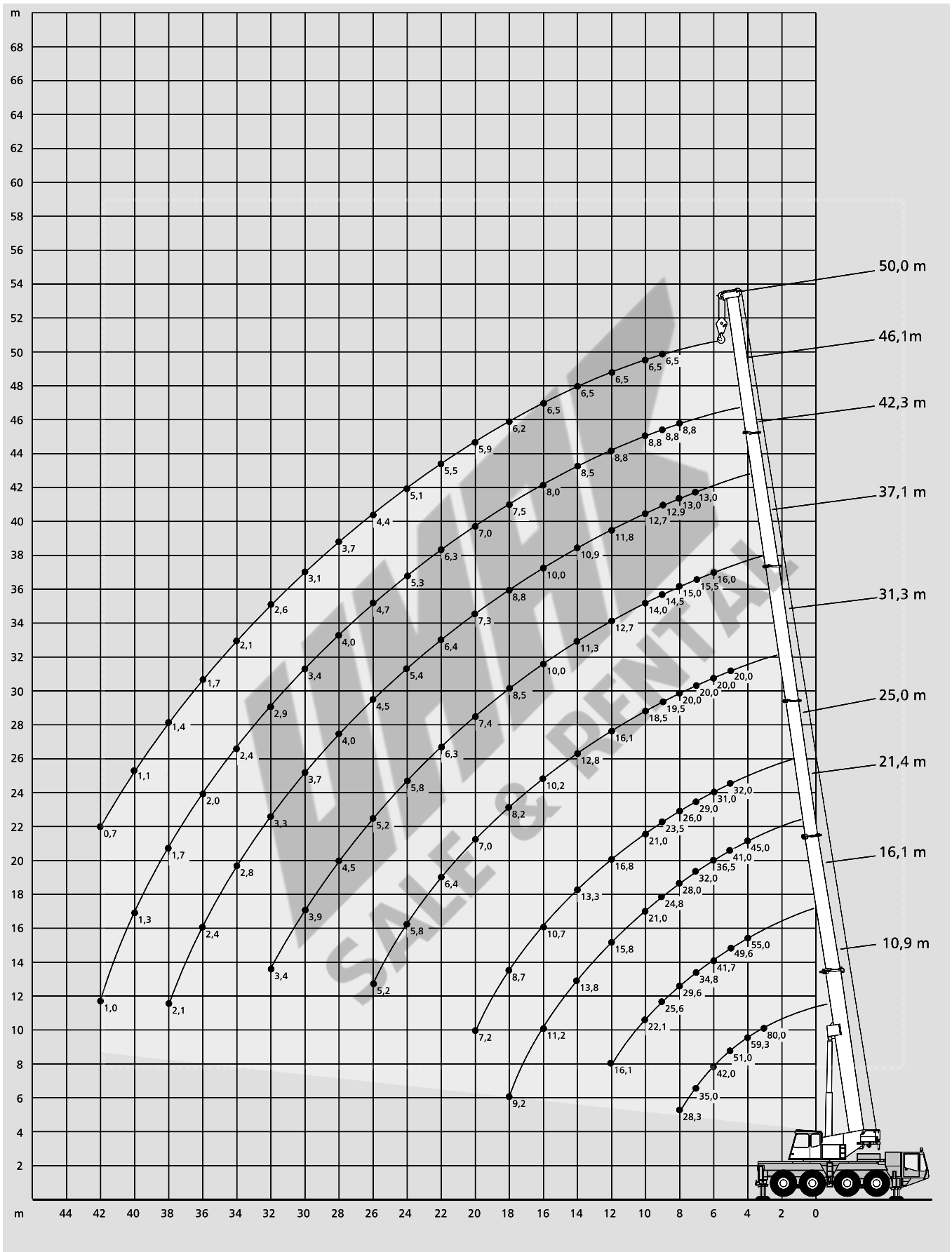
Contenu



# Arbeitsbereiche Hauptausleger

## Working ranges main boom

### Portées flèche principale



[MAIN MENUE](#)

[Inhalt](#)

[Contents](#)

[Contenu](#)

# Tragfähigkeiten Hauptausleger

## Lifting capacities main boom

### Capacités de levage flèche principale

18 t		7,70 x 7,00 m 360°									DIN/ISO		
Ausladung Radius Portée		Hauptausleger · Main boom · Flèche principale									Ausladung Radius Portée		
m		10,9	16,1	21,4	25,0	31,3	37,1	42,3	46,1	50,0	10,9	16,1	m
t		t	t	t	t	t	t	t	t	t	t	t	m
3	80,0*	-	-	-	-	-	-	-	-	-	-	-	3
3	70,0	-	-	-	-	-	-	-	-	-	-	-	3
3,5	64,4	55,0	-	-	-	-	-	-	-	-	-	-	3,5
4	59,3	55,0	45,0	-	-	-	-	-	-	-	12,3	12,0	4
4,5	54,9	52,9	43,0	32,0	-	-	-	-	-	-	11,0	10,7	4,5
5	51,0	49,6	41,0	32,0	20,0	-	-	-	-	-	9,9	9,6	5
6	42,0	41,7	36,5	31,0	20,0	16,0	-	-	-	-	8,1	7,8	6
7	35,0	34,8	32,0	29,0	20,0	15,5	13,0	-	-	-	6,6	6,4	7
8	28,3	29,6	28,0	26,0	20,0	15,0	13,0	8,8	-	-	5,5	5,2	8
9	-	25,6	24,8	23,5	19,5	14,5	12,9	8,8	6,5	-	-	4,2	9
10	-	22,1	21,0	21,0	18,5	14,0	12,7	8,8	6,5	-	-	3,4	10
12	-	16,1	15,8	16,8	16,1	12,7	11,8	8,8	6,5	-	-	2,1	12
14	-	-	13,8	13,3	12,8	11,3	10,9	8,5	6,5	-	-	-	14
16	-	-	11,2	10,7	10,2	10,0	10,0	8,0	6,5	-	-	-	16
18	-	-	9,2	8,7	8,2	8,5	8,8	7,5	6,2	-	-	-	18
20	-	-	-	7,2	7,0	7,4	7,3	7,0	5,9	-	-	-	20
22	-	-	-	-	6,4	6,3	6,4	6,3	5,5	-	-	-	22
24	-	-	-	-	5,8	5,8	5,4	5,3	5,1	-	-	-	24
26	-	-	-	-	5,2	5,2	4,5	4,7	4,4	-	-	-	26
28	-	-	-	-	-	4,5	4,0	4,0	3,7	-	-	-	28
30	-	-	-	-	-	3,9	3,7	3,4	3,1	-	-	-	30
32	-	-	-	-	-	3,4	3,3	2,9	2,6	-	-	-	32
34	-	-	-	-	-	-	2,8	2,4	2,1	-	-	-	34
36	-	-	-	-	-	-	2,4	2,0	1,7	-	-	-	36
38	-	-	-	-	-	-	2,1	1,7	1,4	-	-	-	38
40	-	-	-	-	-	-	-	1,3	1,1	-	-	-	40
42	-	-	-	-	-	-	-	1,0	0,7	-	-	-	42
44	-	-	-	-	-	-	-	-	-	-	-	-	44
46	-	-	-	-	-	-	-	-	-	-	-	-	46

8 t		7,70 x 7,00 m 360°									DIN/ISO		
Ausladung Radius Portée		Hauptausleger · Main boom · Flèche principale									Ausladung Radius Portée		
m		10,9	16,1	21,4	25,0	31,3	37,1	42,3	46,1	50,0	10,9	16,1	m
t		t	t	t	t	t	t	t	t	t	t	t	m
3	80,0*	-	-	-	-	-	-	-	-	-	-	-	3
3	70,0	-	-	-	-	-	-	-	-	-	-	-	3
3,5	64,1	55,0	-	-	-	-	-	-	-	-	-	-	3,5
4	59,0	55,0	45,0	-	-	-	-	-	-	-	11,7	11,4	4
4,5	52,9	52,6	43,0	32,0	-	-	-	-	-	-	10,4	10,2	4,5
5	46,7	46,4	41,0	32,0	20,0	-	-	-	-	-	9,4	9,1	5
6	37,6	37,3	34,9	31,0	20,0	16,0	-	-	-	-	7,6	7,4	6
7	31,3	31,0	27,4	25,7	20,0	15,5	13,0	-	-	-	6,2	6,0	7
8	24,2	23,7	22,3	21,0	20,0	15,0	13,0	8,8	-	-	5,1	4,8	8
9	-	18,9	18,0	19,0	18,1	14,5	12,9	8,8	6,5	-	-	3,9	9
10	-	15,5	17,3	16,8	15,5	14,0	12,7	8,8	6,5	-	-	3,1	10
12	-	11,0	12,7	12,1	11,5	11,5	11,1	8,8	6,5	-	-	1,9	12
14	-	-	9,6	9,0	9,3	9,3	9,0	8,5	6,5	-	-	-	14
16	-	-	7,5	7,0	8,1	8,1	7,4	7,1	6,5	-	-	-	16
18	-	-	6,0	5,4	6,5	6,5	5,9	6,1	5,6	-	-	-	18
20	-	-	-	4,2	5,4	5,3	5,1	4,8	4,5	-	-	-	20
22	-	-	-	-	4,4	4,4	4,3	3,9	3,6	-	-	-	22
24	-	-	-	-	3,6	3,6	3,5	3,1	2,8	-	-	-	24
26	-	-	-	-	3,0	2,9	2,9	2,4	2,1	-	-	-	26
28	-	-	-	-	-	2,4	2,3	1,9	1,6	-	-	-	28
30	-	-	-	-	-	1,9	1,9	1,4	1,2	-	-	-	30
32	-	-	-	-	-	1,6	1,5	1,1	0,8	-	-	-	32
34	-	-	-	-	-	-	1,2	0,7	-	-	-	-	34
36	-	-	-	-	-	-	-	0,9	-	-	-	-	36
38	-	-	-	-	-	-	-	0,6	-	-	-	-	38

Bemerkungen · Remarks · Remarques

- \* nach hinten
- \* over rear
- \* sur l'arrière

MAIN MENUE

Inhalt

Contents

Contenu

**5 t****7,70 x 7,00 m****360°****DIN/ISO**

Ausladung

Hauptausleger · Main boom · Flèche principale



Ausladung

Radius

Radius

Portée

Portée

	m	10,9	16,1	21,4	25,0	31,3	37,1	42,3	46,1	50,0	10,9	16,1	
	t	t	t	t	t	t	t	t	t	t	t	t	m
3	70,0	-	-	-	-	-	-	-	-	-	-	-	3
3,5	64,1	55,0	-	-	-	-	-	-	-	-	-	-	3,5
4	58,7	55,0	45,0	-	-	-	-	-	-	-	11,5	11,2	4
4,5	51,1	50,8	43,0	32,0	-	-	-	-	-	-	10,3	10,0	4,5
5	45,1	44,8	41,0	32,0	20,0	-	-	-	-	-	9,2	9,0	5
6	36,3	36,0	30,9	28,7	20,0	16,0	-	-	-	-	7,5	7,2	6
7	28,0	27,6	24,2	22,6	20,0	15,5	13,0	-	-	-	6,1	5,8	7
8	21,4	21,0	19,5	19,0	18,8	15,0	13,0	8,8	-	-	5,0	4,7	8
9	-	16,7	18,0	17,9	15,7	14,4	12,9	8,8	6,5	-	-	3,8	9
10	-	13,5	15,5	14,9	13,3	12,9	12,5	8,8	6,5	-	-	3,0	10
12	-	9,3	11,0	10,4	10,5	10,2	9,9	8,8	6,5	-	-	1,6	12
14	-	-	8,2	7,7	8,9	8,9	7,8	7,4	6,5	-	-	-	14
16	-	-	6,4	5,8	7,0	6,9	6,2	6,2	5,7	-	-	-	16
18	-	-	5,0	4,4	5,6	5,5	5,5	5,0	4,6	-	-	-	18
20	-	-	-	3,3	4,5	4,4	4,4	3,9	3,6	-	-	-	20
22	-	-	-	-	3,6	3,5	3,5	3,0	2,7	-	-	-	22
24	-	-	-	-	2,9	2,8	2,8	2,3	2,0	-	-	-	24
26	-	-	-	-	2,3	2,3	2,2	1,8	1,5	-	-	-	26
28	-	-	-	-	-	1,8	1,7	1,3	1,0	-	-	-	28
30	-	-	-	-	-	1,4	1,3	0,9	0,6	-	-	-	30
32	-	-	-	-	-	1,0	1,0	-	-	-	-	-	32
34	-	-	-	-	-	-	0,7	-	-	-	-	-	34
36	-	-	-	-	-	-	-	-	-	-	-	-	36

**WMA**  
SALE & RENTAL

[MAIN MENUE](#)[Inhalt](#)[Contents](#)[Contenu](#)

# Tragfähigkeiten Hauptauslegerverlängerung

## Lifting capacities main boom extension

### Capacités de levage rallonge de flèche

18 t  7,70 x 7,00 m 360° DIN/ISO 8 t  7,70 x 7,00 m 360° DIN/ISO

#### 46,1 m Hauptausleger · Main boom · Flèche principale

Ausladung Radius Portée m	Verlängerung · Extension · Rallonge					
	9,2 m			17,6 m		
	0°	20°	40°	0°	20°	40°
10	3,9	-	-	-	-	-
12	3,9	-	-	1,7	-	-
14	3,9	3,4	-	1,7	-	-
16	3,9	3,4	3,0	1,7	-	-
18	3,9	3,3	3,0	1,7	1,4	-
20	3,7	3,2	2,9	1,6	1,4	-
22	3,5	3,1	2,8	1,5	1,4	-
24	3,3	2,9	2,7	1,5	1,4	1,2
26	3,1	2,8	2,6	1,4	1,4	1,1
28	3,0	2,6	2,5	1,4	1,4	1,1
30	2,8	2,5	2,4	1,3	1,3	1,1
32	2,7	2,4	2,3	1,3	1,2	1,1
34	2,4	2,3	2,2	1,2	1,1	1,1
36	2,0	2,2	2,1	1,2	1,1	1,1
38	1,6	1,8	1,9	1,1	1,1	1,0
40	1,3	1,5	1,6	1,1	1,1	1,0
42	1,0	1,2	-	1,1	1,1	1,0
44	0,8	0,9	-	1,0	1,1	1,0
46	-	0,6	-	0,8	1,1	1,0
48	-	-	-	0,6	0,8	1,0
50	-	-	-	-	0,6	-

#### 46,1 m Hauptausleger · Main boom · Flèche principale

Ausladung Radius Portée m	Verlängerung · Extension · Rallonge					
	9,2 m			17,6 m		
	0°	20°	40°	0°	20°	40°
10	3,9	-	-	-	-	-
12	3,9	-	-	1,7	-	-
14	3,9	3,4	-	1,7	-	-
16	3,9	3,4	3,0	1,7	-	-
18	3,9	3,3	3,0	1,7	1,4	-
20	3,7	3,2	2,9	1,6	1,4	-
22	3,5	3,1	2,8	1,5	1,4	-
24	3,1	2,9	2,7	1,5	1,4	1,2
26	2,4	2,8	2,6	1,4	1,4	1,1
28	1,9	2,3	2,5	1,4	1,4	1,1
30	1,4	1,8	2,0	1,3	1,3	1,1
32	1,0	1,3	1,5	1,3	1,2	1,1
34	0,7	1,0	1,1	1,0	1,1	1,1
36	-	0,6	0,8	0,7	1,1	1,1
38	-	-	-	-	0,8	1,0
40	-	-	-	-	0,6	0,9
42	-	-	-	-	-	0,6
44	-	-	-	-	-	-
46	-	-	-	-	-	-
48	-	-	-	-	-	-
50	-	-	-	-	-	-

#### 50,0 m Hauptausleger · Main boom · Flèche principale

12	3,0	-	-	-	-	-
14	3,0	3,0	-	1,2	-	-
16	3,0	3,0	2,7	1,2	-	-
18	3,0	2,9	2,7	1,2	-	-
20	2,9	2,8	2,6	1,2	1,1	-
22	2,8	2,7	2,5	1,1	1,1	-
24	2,6	2,5	2,3	1,1	1,1	1,0
26	2,5	2,4	2,2	1,0	1,1	1,0
28	2,3	2,2	2,1	1,0	1,0	1,0
30	2,2	2,1	2,0	1,0	1,0	1,0
32	2,1	2,0	1,9	1,0	1,0	1,0
34	2,0	1,9	1,9	0,9	1,0	1,0
36	1,9	1,8	1,8	0,9	0,9	0,9
38	1,5	1,8	1,8	0,9	0,9	0,9
40	1,2	1,4	1,6	0,8	0,9	0,9
42	0,9	1,1	-	0,8	0,9	0,9
44	0,7	0,9	-	0,7	0,8	0,9
46	-	0,6	-	0,7	0,8	0,8
48	-	-	-	-	0,8	0,8
50	-	-	-	-	0,6	-

#### 50,0 m Hauptausleger · Main boom · Flèche principale

12	3,0	-	-	-	-	-
14	3,0	3,0	-	1,2	-	-
16	3,0	3,0	2,7	1,2	-	-
18	3,0	2,9	2,7	1,2	-	-
20	2,9	2,8	2,6	1,2	1,1	-
22	2,8	2,7	2,5	1,1	1,1	-
24	2,6	2,5	2,3	1,1	1,1	1,0
26	2,4	2,4	2,2	1,0	1,1	1,0
28	1,8	2,2	2,1	1,0	1,0	1,0
30	1,4	1,7	2,0	1,0	1,0	1,0
32	1,0	1,3	1,5	1,0	1,0	1,0
34	0,6	0,9	1,1	0,9	1,0	1,0
36	-	0,6	0,8	0,6	0,9	0,9
38	-	-	-	-	0,8	0,9
40	-	-	-	-	-	0,8
42	-	-	-	-	-	-
44	-	-	-	-	-	-
46	-	-	-	-	-	-
48	-	-	-	-	-	-
50	-	-	-	-	-	-

MAIN MENUE

Inhalt

Contents

Contenu

# Tragfähigkeiten Hauptauslegerverlängerung

## Lifting capacities main boom extension

### Capacités de levage rallonge de flèche

5 t  7,70 x 7,00 m 360° DIN/ISO

#### 46,1 m Hauptausleger · Main boom · Flèche principale

Ausladung Radius Portée	Verlängerung · Extension · Rallonge					
	9,2 m			17,6 m		
m	0°	20°	40°	0°	20°	40°
t	t	t	t	t	t	t
10	3,9	-	-	-	-	-
12	3,9	-	-	1,7	-	-
14	3,9	3,4	-	1,7	-	-
16	3,9	3,4	3,0	1,7	-	-
18	3,9	3,3	3,0	1,7	1,4	-
20	3,7	3,2	2,9	1,6	1,4	-
22	3,1	3,1	2,8	1,5	1,4	-
24	2,3	2,8	2,7	1,5	1,4	1,2
26	1,8	2,2	2,5	1,4	1,4	1,1
28	1,3	1,7	1,9	1,4	1,4	1,1
30	0,8	1,2	1,4	1,1	1,3	1,1
32	-	0,8	1,0	0,8	1,2	1,1
34	-	-	0,6	-	1,0	1,1
36	-	-	-	-	0,7	1,1
38	-	-	-	-	-	0,8

#### 50,0 m Hauptausleger · Main boom · Flèche principale

12	3,0	-	-	-	-	-
14	3,0	3,0	-	1,2	-	-
16	3,0	3,0	2,7	1,2	-	-
18	3,0	2,9	2,7	1,2	-	-
20	2,9	2,8	2,6	1,2	1,1	-
22	2,8	2,7	2,5	1,1	1,1	-
24	2,2	2,5	2,3	1,1	1,1	1,0
26	1,7	2,1	2,2	1,0	1,1	1,0
28	1,2	1,6	1,9	1,0	1,0	1,0
30	0,8	1,2	1,4	1,0	1,0	1,0
32	-	0,8	1,0	0,6	1,0	1,0
34	-	-	0,6	-	0,9	1,0
36	-	-	-	-	0,6	0,9
38	-	-	-	-	-	0,7

[MAIN MENUE](#)

[Inhalt](#)

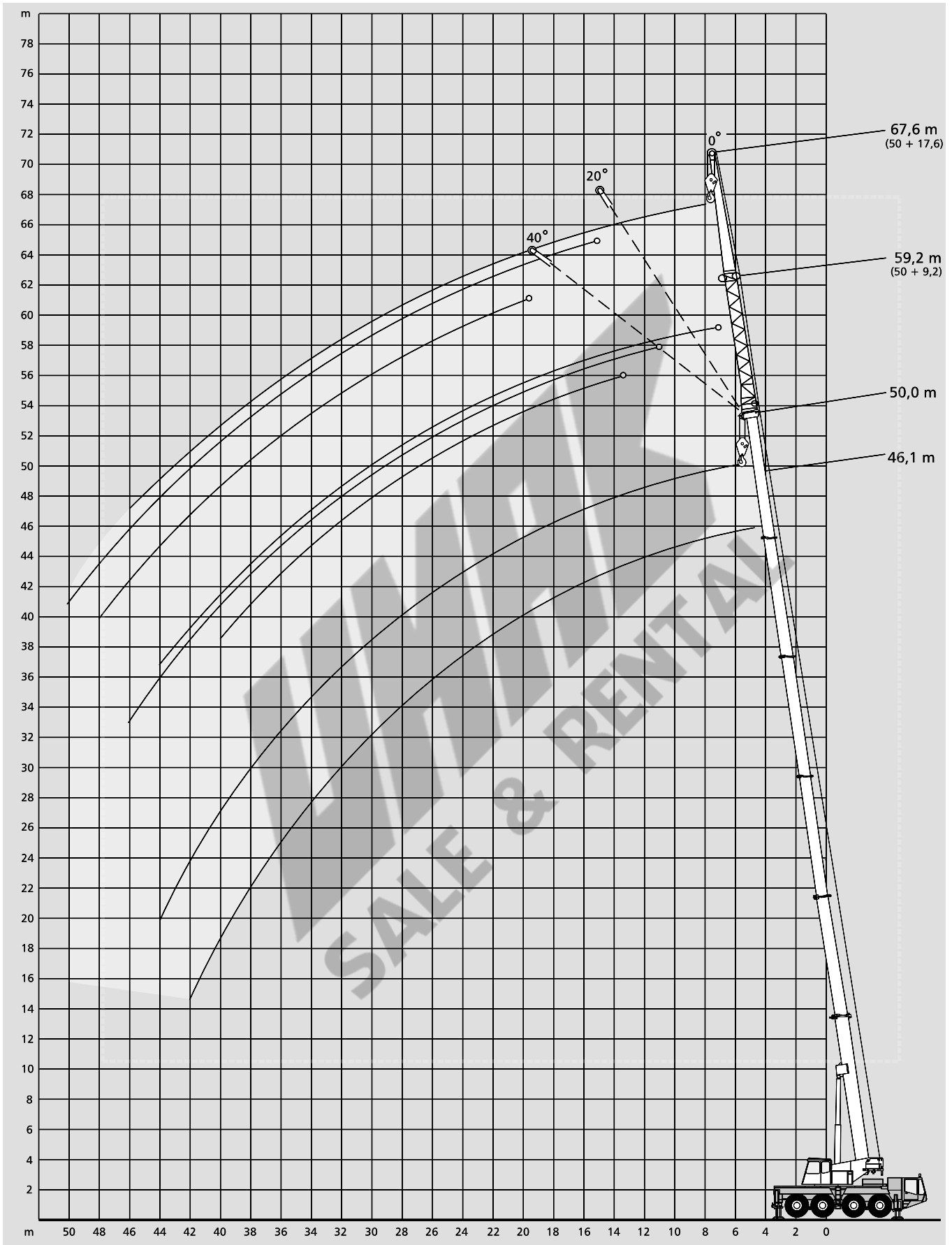
[Contents](#)

[Contenu](#)

# Arbeitsbereiche Hauptauslegerverlängerung

## Working ranges main boom extension

### Portée rallonge de flèche



[MAIN MENUE](#)

[Inhalt](#)

[Contents](#)

[Contenu](#)

# Anmerkungen zu den Tragfähigkeiten

## Notes to lifting capacity

### Conditions d'utilisation

Tragfähigkeiten entsprechen ISO 4305 und DIN 15019.2 (Prüflast = 1,25 x Hublast + 0,1 x Auslegereigengewicht, auf die Auslegerspitze reduziert).  
Das Gewicht der Unterflaschen sowie die Lastaufnahmemittel sind Bestandteile der Last und von den Tragfähigkeitsangaben abzuziehen.

Kranbetrieb zulässig bis  
Staudruck ..... 60 N/m<sup>2</sup>  
Windgeschwindigkeit ..... 9,8 m/s

Weitere Angaben in der Bedienungsanleitung des Kranes.  
Anmerkung: Die Daten dieser Broschüre dienen nur zur allgemeinen Information; für ihre Richtigkeit übernehmen wir keine Haftung. Der Betrieb des Kranes ist nur mit den Original-Tragfähigkeitstabellen und mit der Bedienungsanleitung zulässig, die mit dem Kran mitgeliefert werden.

Ratings are in compliance with ISO 4305 and DIN 15019.2 (test load = 1.25 x suspended load + 0.1 x dead weight of boom reduced to boom point).  
Weight of hook blocks and slings is part of the load, and is to be deducted from the capacity ratings.

Crane operation is permissible up to a  
wind pressure of ..... 60 N/m<sup>2</sup>  
wind speed of ..... 9.8 m/s

Consult operation manual for further details.  
Note: Data published herein is intended as a guide only and shall not be construed to warrant applicability for lifting purposes. Crane operation is subject to the computer charts and operation manual both supplied with the crane.

Le tableau de charges est conforme à la norme ISO 4305 et DIN 15019.2 (charge d'essai = 1,25 x charge suspendue + 0,1 x poids de la flèche réduit à la pointe de flèche).  
Les poids du crochet-moufle et de tous les accessoires d'élingage font partie de la charge et sont à déduire des charges indiquées.

La grue peut travailler jusqu'à une  
pression du vent de ..... 60 N/m<sup>2</sup>  
vitesse du vent de ..... 9,8 m/s

Pour plus de détails consulter la notice d'utilisation de la grue.  
Nota: Les renseignements ci-inclus sont donnés à titre indicatif et ne représentent aucune garantie d'utilisation pour les opérations de levage. La mise en service de la grue n'est autorisée qu'à condition que les tableaux de charges ainsi que le manuel de service, tels que fournis avec la grue, soient observés.

[MAIN MENUE](#)

[Inhalt](#)

[Contents](#)

[Contenu](#)

# Technische Beschreibung

## Untertwagen

<b>Antrieb/Lenkung</b>	8 x 6 x 6.
<b>Rahmen</b>	Geschlossenes Kastenprofil mit integrierten Absttztzksten aus hochfestem Feinkornbaustahl.
<b>Absttztzung</b>	4-Punkt-Absttztzung, hydraulisch horizontal und vertikal auszufahrende Absttztzungen.
<b>Motor</b>	Wassergekthlter 8-Zyl.-DaimlerChrysler Motor OM 402 LA, Leistung nach DIN: 280 kW (380 PS) bei 2100 1/min, max. Drehmoment 1775 Nm bei 1200 1/min. Inhalt des Kraftstoffbehalters: 400 l.
<b>Getriebe</b>	Allison Automatik-Getriebe, Verteilergetriebe mit Gelndestufe.
<b>Achsen</b>	Achse 1: Planetenachse, lenkbar, Querdifferentialsperre; Achse 2: Planetenachse, lenkbar, Lngs- und Querdifferentialsperre; Achse 3: starre Achse, nicht lenkbar; Achse 4: Planetenachse, lenkbar, Querdifferentialsperre.
<b>Federung</b>	Hydropneumatische Federung, alle Achsen hydraulisch blockierbar.
<b>Bereifung</b>	8-fach, 14.00 R 25 auf Felge 11.25-25, Straenprofil – schlauchlos, alle Achsen einfachbereift.
<b>Lenkung</b>	2-Kreis-Hydro-Halblocklenkung.
<b>Bremsen</b>	Betriebsbremse: Zweikreis-Druckluft-Bremsanlage auf alle Rder wirkend. Feststellbremse: Federspeicherbremse. Dauerbremse: Motorklappenbremse und Konstantdrossel.
<b>Elektrische Anlage</b>	Betriebsspannung 24 V.
<b>Fahrerkabine</b>	Elastisch gelagerte Fahrerkabine aus Stahlblech mit Sicherheitsverglasung, seitlichen Schiebefenstern, Bettigungsorganen, Fahrer- und Beifahrersitz, hhenverstellbarem Lenkrad, heizbaren Auuenspiegeln, Rundumleuchte.

## Oberwagen

<b>Hydraulikanlage</b>	Antrieb durch Untertwagen-Motor bei abgesenktem Drehzahlniveau, 1 Axialkolben-Verstellpumpe und separate Konstantpumpe fr 4 gleichzeitige, unabhngige Arbeitsbewegungen.
<b>Hubwerk</b>	Axialkolben-Konstantmotor, Hubtrommel mit integriertem Planetengetriebe und federbelasteter Haltebremse.
<b>Drehwerk</b>	Hydromotor mit Planetengetriebe, FuuBbremse und federbelastender Haltebremse.
<b>Wippwerk</b>	1 Differentialzylinder mit vorgesteuertem Senk-Bremsventil.
<b>Krankabine</b>	Grobruumige Ganzstahl-Komfortkabine mit Schiebetur und grouem ausstellbarem Frontfenster, Dachfenster mit Panzerglas, Bettigungs- und Kontrollinstrumente fr alle Kranfunktionen, Arbeitsscheinwerfer. Motorunabhngige Warmluftheizung und Zeitschaltuhr fr 7 Tage programmierbar, thermostat-geregelt. Scheibenwischer mit Intervallschaltung und Scheibenwaschanlage.
<b>Hauptausleger</b>	Grundkasten und 5 Teleskope aus Feinkornbaustahl, unter Teillast teleskopierbar, beulsteifer Demag-Ovaloidquerschnitt.
<b>Gegengewicht</b>	8 t teilbar in 5,1 t, 1,7 t und 1,2 t (6,8 t am Oberwagen, 1,2 t hydraulisch auf dem Untertwagen ablegbar).
<b>Verfahren von oben</b>	Elektronischer Lastmomentbegrenzer mit digitaler Anzeige fr Hakenlast, Nenntaglast, Auslegerlge, Auslegerwinkel, Ausladung, Analoganzeige fr Auslastung. Weitere Sicherheitseinrichtungen: Hub- und Senkendschaltung, Druckbegrenzungsventil, Rohrbruchsicherungen.
<b>Sicherheitseinrichtungen</b>	Elektronischer Lastmomentbegrenzer mit digitaler Anzeige fr Hakenlast, Nenntaglast, Auslegerlge, Auslegerwinkel, Ausladung, Analoganzeige fr Auslastung. Weitere Sicherheitseinrichtungen: Hub- und Senkendschaltung, Druckbegrenzungsventil, Rohrbruchsicherungen.
<b>Hydro-Servo Steuerung</b>	Uber selbstzentrierende Steuerhebel hydraulische Vorsteuerung.

## Zusatzausrstung

<b>Antrieb/Lenkung</b>	8 x 8 x 8.
<b>Bereifung</b>	Wahlweise 16.00 R 25 auf Felge 11.25-25; 20.5 R 25 auf Felge 17.00-25.
<b>Anhngerkupplung</b>	D-Wert 12 t bzw. 19 t, Druckluftbrensananschluu.
<b>Hubwerk II</b>	Axialkolben-Konstantmotor, Hubwerkstrommel mit integriertem Planetengetriebe und federbelasteter Haltebremse. Bei Einbau eines 2. Hubwerkes entfallt die Umscherung beim Einsatz einer Spitze.
<b>Hauptauslegerverlgerung</b>	Seitlich klappbar, 1- oder 2-teilige Spitze, 9,2 m oder 17,6 m. Einstellbereich 0°, 20° und 40°.
<b>Zusatzgegengewicht</b>	10 t, im Standardgegengewicht integrierbar, die Montage erfolgt hydraulisch ohne Hilfskran.
<b>Schwerlasteinrichtung</b>	Zusatzrollen am Auslegerkopf fr Traglasten uber 60 t.
<b>Schwerlastmontagespitze</b>	Lnge 1,20 m, 3-rollig, fr Halleneinsatz. Wird beim Transport auf dem Untertwagen abgelegt.



# Technical description

## Carrier

<b>Drive/steering</b>	8 x 6 x 6.
<b>Frame</b>	Monobox main frame with outrigger boxes integral, of high-strength fine-grain structural steel.
<b>Outriggers</b>	Four hydraulically telescoping outrigger beams with hydraulic jack legs.
<b>Engine</b>	DaimlerChrysler OM 402 LA water-cooled 8-cylinder engine. Output to DIN: 280 kW (380 hp) at 2100 rpm. Max. torque: 1775 Nm at 1200 rpm. Fuel tank capacity: 400 l.
<b>Transmission</b>	Allison automatic transmission, transfer case with off-road range.
<b>Axles</b>	1st: steering. 2nd: steering. 3rd: rigid, non-steering, 4th: steering. Axles 1, 2 and 4 with planetary hubs. Differential lock-out control on 2nd axle: longitudinal and transverse. 1st and 4th axle: transverse.
<b>Suspension</b>	Hydropneumatic suspension, all axles hydraulically blockable.
<b>Wheels and tyres</b>	8 x 14.00 R 25 on 11.25-25 rims; tubeless road-tread tyres. All axles single-wheeled.
<b>Steering</b>	Dual-circuit semiblock mechanical steering with hydraulic booster.
<b>Brakes</b>	Service brake: dual-line air system, acting on all wheels. Parking brake: spring-loaded type. Sustained action brake: engine exhaust brake and constant decompression valve.
<b>Electrical equipment</b>	24 V.
<b>Driver's cab</b>	Rubber-mounted steel cab with safety glass, slide-by side windows, carrier controls, driver's and passenger's seat, vertically adjustable steering wheel, heated outside mirrors, rotary beacon.

## Superstructure

<b>Hydraulic system</b>	Driven off carrier engine at low revs, 1 variable-displacement axial piston pump and separate fixed-displacement pump for 4 simultaneous, independent working movements.
<b>Hoist</b>	Fixed-displacement axial-piston motor, hoist drum with planetary reduction integral and spring-applied holding brake.
<b>Slew unit</b>	Hydraulic motor with planetary reduction, foot-pedal brake and spring-applied holding brake.
<b>Derricking unit</b>	1 differential cylinder with pilot-controlled lowering brake valve.
<b>Crane cab</b>	Spacious all-steel comfortable cab with sliding door, large folding-out windscreen, roof window with armoured glass, controls and instrumentation for all crane movements, working light. Self-contained air heater and 7-day programmable timer, thermostat controlled. Windscreen washer and intermittent-control wiper.
<b>Main boom</b>	Boom base and 5 telescopic sections of fine-grain structural steel, telescoping with partial load, buckling-resistant Demag ovaloid design.
<b>Counterweight</b>	8 t in sections of 5.1 t, 1.7 t and 1.2 t (6.8 t fitted on superstructure, 1.2 t hydraulically stowed on carrier deck).
<b>Top-steer facility</b>	Electronic safe load indicator with digital read-out for hook load, rated load, boom length, boom angle, load radius, analog display to indicate the capacity utilization. Limit switches on hoist and lowering-motions, pressure-relief and safety holding valves.
<b>Safety devices</b>	
<b>Hydraulic servo control</b>	Hydraulic pilot control through self-centering control levers.

## Optional equipment

<b>Drive/steering</b>	8 x 8 x 8.
<b>Tyres</b>	Optional 16.00 R 25 on 11.25-25 rims; 20.5 R 25 on 17.00-25 rims.
<b>Tow coupling</b>	D-value 12 t or 19 t, air-brake connection.
<b>Hoist II</b>	Fixed displacement axial-piston motor, hoist drum with planetary reduction integral and spring-applied holding brake. Hoist II avoids re-reeving of hoist line when using the optional jib.
<b>Main boom extension</b>	1- or 2-part folding jib, 9.2 m or 17.6 m. 0°, 20° and 40° offset.
<b>Additional counterweight</b>	10 t, integrated into standard counterweight, installed hydraulically by the crane itself.
<b>Heavy-lift attachment</b>	Additional sheaves on boom head for duties over 60 t.
<b>Heavy-lift runner</b>	1.20 m long, 3-sheave, for workshop applications. Stowed on carrier during transit.

# Descriptif technique

## Châssis

<b>Entraînement/direction</b>	8 x 6 x 6.
<b>Charpente</b>	Construction sous forme de caissons soudés fermés, comprenant les logements des poutres de calage et réalisés en tôle d'acier de construction de haute résistance à grains fins.
<b>Calage</b>	Quatre poutres hydrauliques à extension horizontale et vérins verticaux.
<b>Moteur</b>	Moteur 8 cylindres DaimlerChrysler OM 402 LA, à refroidissement par eau. Puissance suivant DIN: 280 kW (380 CV). Couple max.: 1775 Nm à 1200 tr/mn. Réservoir de carburant: 400 l.
<b>Transmission</b>	Boîte automatique Allison, boîte de transfert à rapport chantier.
<b>Essieux</b>	1e: directeur. 2e: directeur. 3e: rigide, non-directeur, 4e: directeur. Essieux 1, 2, 4: à planétaires. Blocage de différentiel, transversal et longitudinal: 2, transversal: 1 et 4.
<b>Suspension</b>	Suspension hydropneumatique, tous les essieux avec blocage hydraulique.
<b>Roues et pneumatiques</b>	8 x 14.00 R 25 sur des jantes 11.25-25, profil route, sans chambre, tous les essieux avec roues simples.
<b>Direction</b>	Direction à servo-commande hydraulique, du type demi-bloc, à double circuit.
<b>Freinage</b>	Frein de service: pneumatique, à double circuit, agissant sur toutes les roues. Frein de stationnement: cylindres de frein à ressort. Frein continu: frein sur échappement et soupape d'étranglement.
<b>Installation électrique</b>	Système 24 V.
<b>Cabine</b>	Cabine en tôle d'acier, à suspension élastique, vitrage en verre de sécurité, instruments de commande, siège grutier et siège passager, fenêtres latérales coulissantes, volant réglable en hauteur, rétroviseurs extérieurs chauffants, girophare.

## Partie supérieure

<b>Installation hydraulique</b>	Entraînement par moteur châssis à régime réduit, 1 pompe à débit variable du type à pistons axiaux et une pompe à débit constant, permettant 4 mouvements simultanés et indépendants.
<b>Treuil de levage</b>	Moteur à pistons axiaux et à débit constant, tambour entraîné par un réducteur à planétaires avec frein à ressorts.
<b>Orientation</b>	Moteur hydraulique avec réducteur à planétaires, frein à pédale, et frein à ressorts.
<b>Relevage de flèche</b>	1 vérin différentiel, descente contrôlée au moyen d'un clapet de freinage piloté.
<b>Cabine tourelle</b>	Cabine spacieuse, tout en acier, avec porte coulissante, large pare-brise relevable, fenêtre de toit en verre blindé, instruments de commande et de contrôle des mouvements de la grue, phare de travail. Chauffage à air indépendant du moteur et interrupteur à minuterie programmable sur 7 jours, contrôlé par thermostat. Essuie-glace à marche intermittente et lave-glace.
<b>Flèche principale</b>	Flèche de base et 5 éléments télescopiques, en tôle d'acier de construction à grains fins, profil Demag à haute résistance, télescopage avec charge partielle.
<b>Contrepoids</b>	8 t en sections de 5,1 t, 1,7 t et 1,2 t (6,8 t fixé à la partie supérieure, 1,2 t déposé hydrauliquement sur le châssis).
<b>Conduite de châssis depuis la cabine tourelle</b>	Limiteur de couple de charge électronique avec indicateurs digitaux pour la charge suspendue et nominale, la longueur et l'angle de la flèche et la portée, indicateur analogique du degré d'utilisation.
<b>Dispositifs de sécurité</b>	Limiteurs de fin de course haut et bas, soupapes de sécurité et limiteurs de pression.
<b>Servo-commande hydraulique</b>	Commande hydraulique par leviers à rappel automatique.

## Equipements optionnels


<b>Entraînement/direction</b>	8 x 8 x 8.
<b>Pneumatiques</b>	Option: 16,00 R 25 sur des jantes 11.25-25; 20,5 R 25 sur des jantes 17.00-25.
<b>Accouplement de remorque</b>	Capacité de 12 tonnes ou 19 tonnes, avec têtes d'accouplement de frein pneumatique.
<b>2e treuil de levage</b>	Moteur hydraulique à pistons axiaux et à débit constant, tambour entraîné par un réducteur à planétaires avec frein à ressorts, permettant de passer au travail sur rallonge de flèche sans changement de mouflage.
<b>Rallonge de flèche</b>	Rallonge de 9,2 m ou 17,6 m, en 1 ou 2 éléments, repliable sur la côté, inclinaison 0°, 20° et 40°.
<b>Contrepoids additionnel</b>	10 t, intégrable au contrepoids standard, à montage hydraulique sans utilisation d'une grue auxiliaire.
<b>Equipement levage lourd</b>	Poulies accessoires en tête de flèche pour lever des charges supérieures à 60 t.
<b>Potence type levage lourd</b>	Longueur 1,20 m, 3 poulies, pour levage type atelier. Stockage sur porteur pendant les trajets.

# Übersicht Standard-Traglasttabellen


## Overview of standard duty charts


### Tableau synoptique des abaques standard

 7,70 x 7,00 m


 7,70 x 4,50 m


#### Hauptausleger / Main boom / Flèche principale

HA - main boom - flèche			
	5 t	8 t	18 t
10,9 m	x	x	x
16,1 m	x	x	x
21,4 m	x	x	x
25,0 m	x	x	x
31,2 m	x	x	x
37,1 m	x	x	x
42,3 m	x	x	x
46,1 m	x	x	x
50,0 m	x	x	x

HA - main boom - flèche			
	5 t	8 t	18 t
10,9 m	x	x	x
16,1 m	x	x	x
21,4 m	x	x	x
25,0 m	x	x	x
31,2 m	x	x	x
37,1 m	x	x	x
42,3 m	x	x	x
46,1 m	x	x	x
50,0 m	x	x	x

#### Hauptauslegerverlängerung / Main boom extension / Rallonge de flèche

HA - main boom - flèche	HAV - extension - rallonge 0° / 20° / 40°			
		5 t	8 t	18 t
46,1 m	9,2 m	x	x	x
	17,6 m	x	x	x
50,0 m	9,2 m	x	x	x
	17,6 m	x	x	x

HA - main boom - flèche	HAV - extension - rallonge 0° / 20° / 40°			
		5 t	8 t	18 t
46,1 m	9,2 m	-	x	x
	17,6 m	-	x	x
50,0 m	9,2 m	-	x	x
	17,6 m	-	x	x

WIKI  
SALE & RENTAL

[MAIN MENUE](#)

[Inhalt](#)

[Contents](#)


[Contenu](#)


# Zeichenerklärung

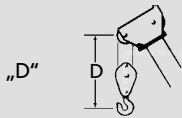
## Key

## Légende

 Gegengewicht · counterweight · contrepoids

 Tragfähigkeiten, abgestützt · Lifting capacities on outriggers · Capacités de levage sur stabilisateurs · 360°

 frei auf Rädern, 0° nach hinten · free on wheels, 0° over rear · sur pneus, 0° sur l'arrière



**WIMAK**  
SALE & RENTAL