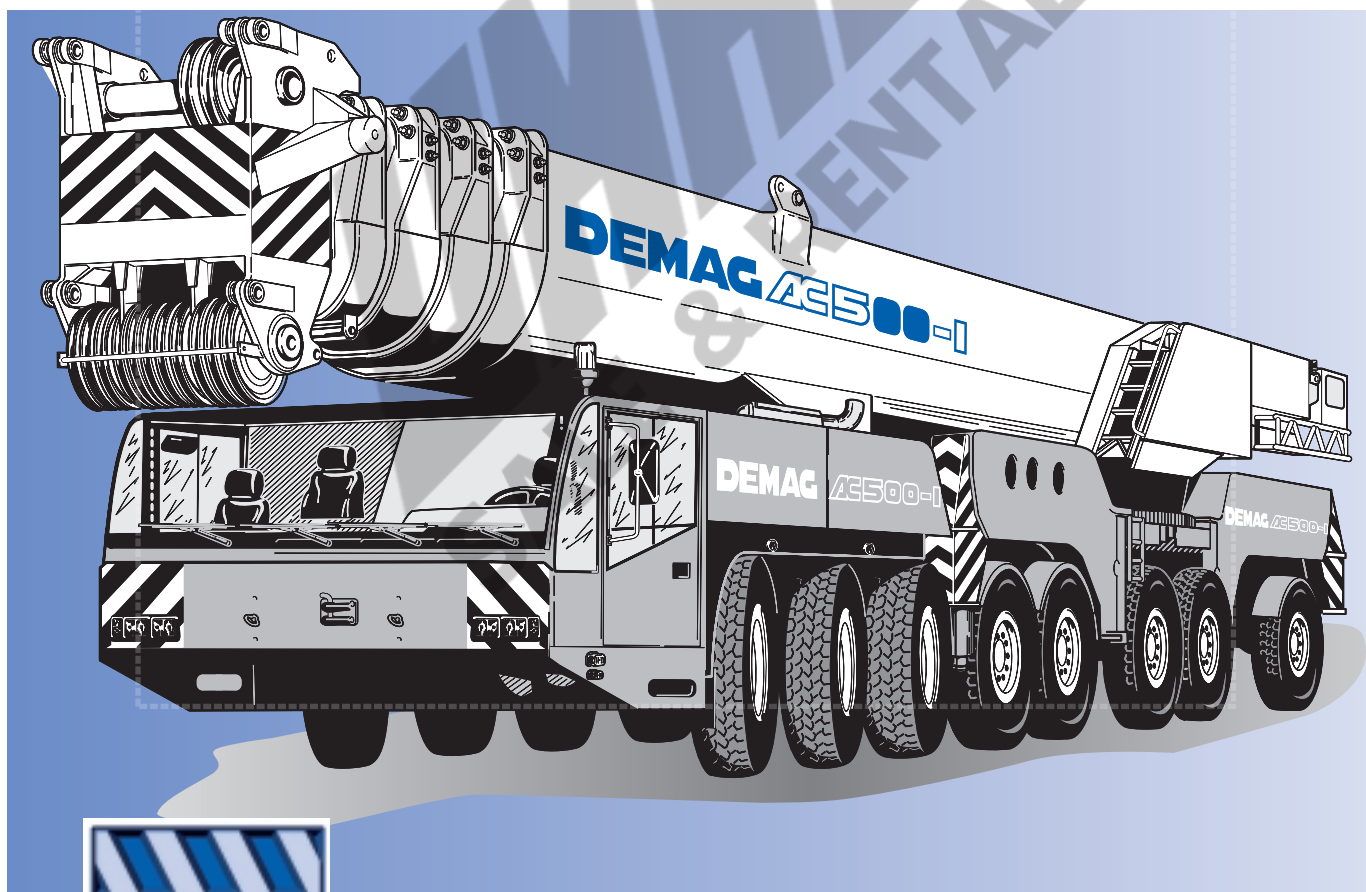


## Demag AC 500-1



[MAIN MENUE](#)

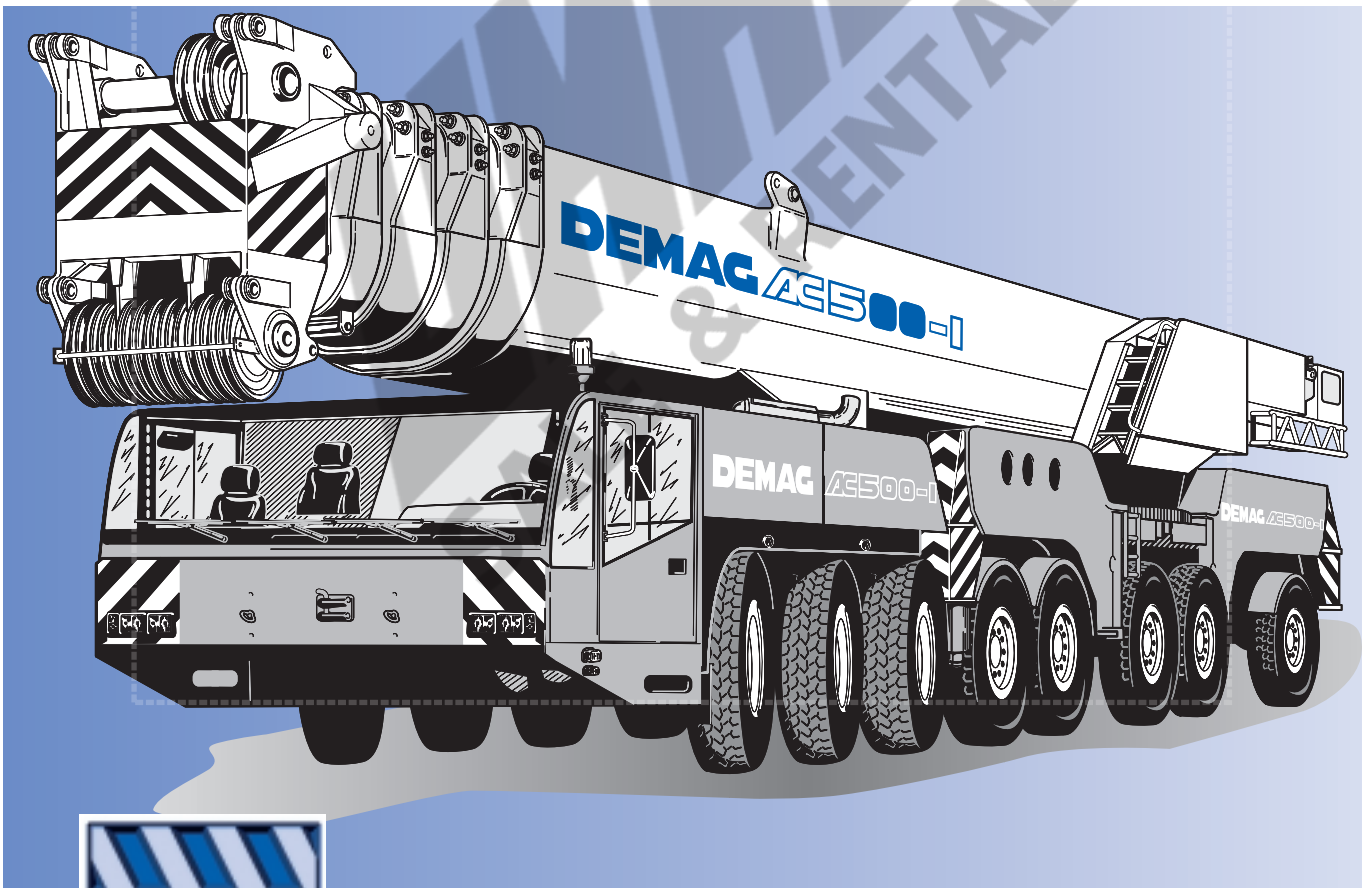
[Inhalt](#)

[Contents](#)

[Contenu](#)

- Key
- Highlights
- Contents
- Specifications
- Dimensions
- Overview of standard duty charts
- Main boom
- Main boom extension
- Fixed fly jib
- Luffing fly jib
- Technical description

## Demag AC 500-1

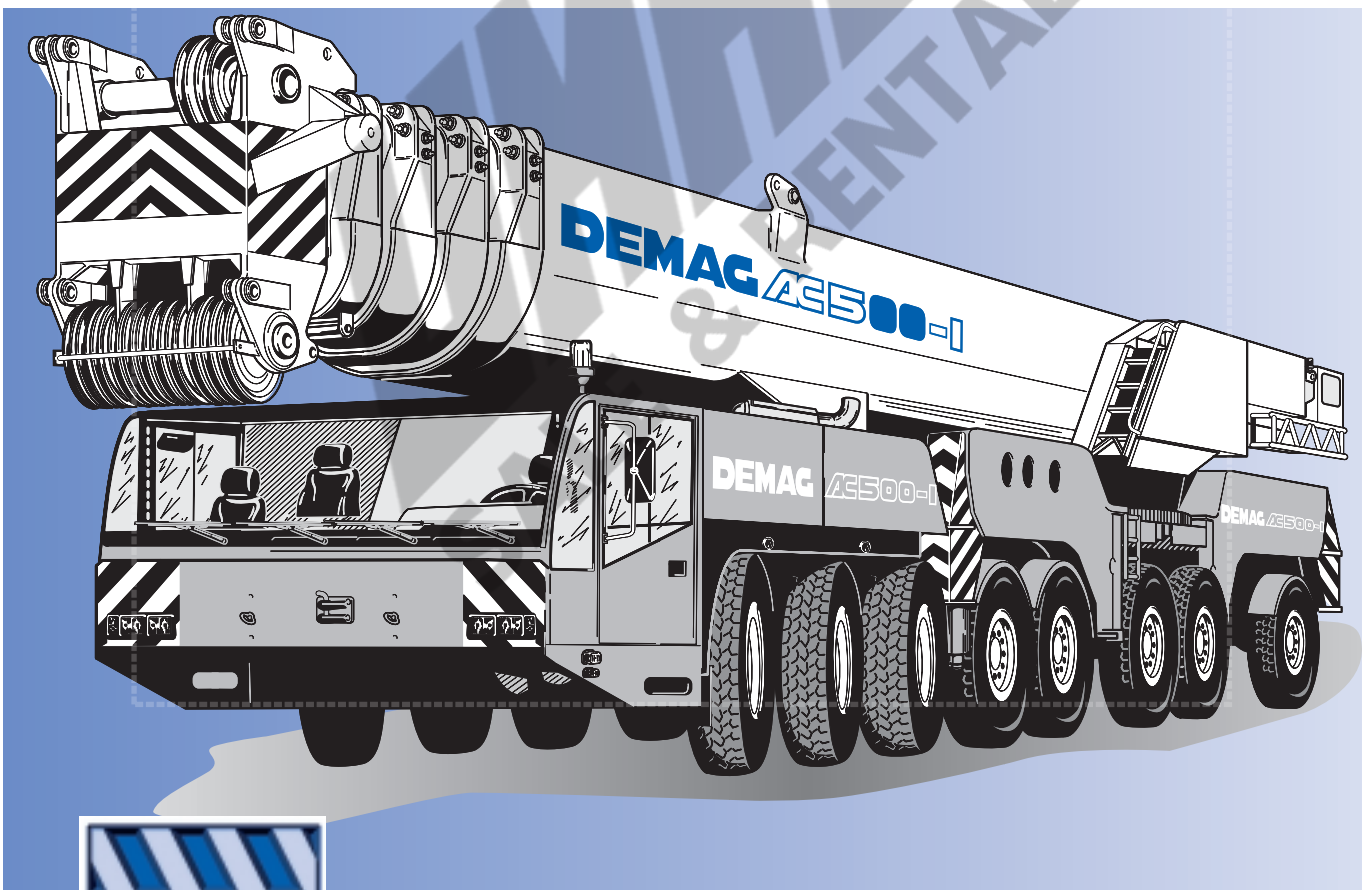


500t

MAIN MENU

- Légende
- Highlights
- Contenu
- Caractéristiques
- Encombrement
- Tableau synoptique des abaques standard
- Flèche principale
- Rallonge de flèche
- Fléchette fixe
- Fléchette à volée variable
- Descriptif technique

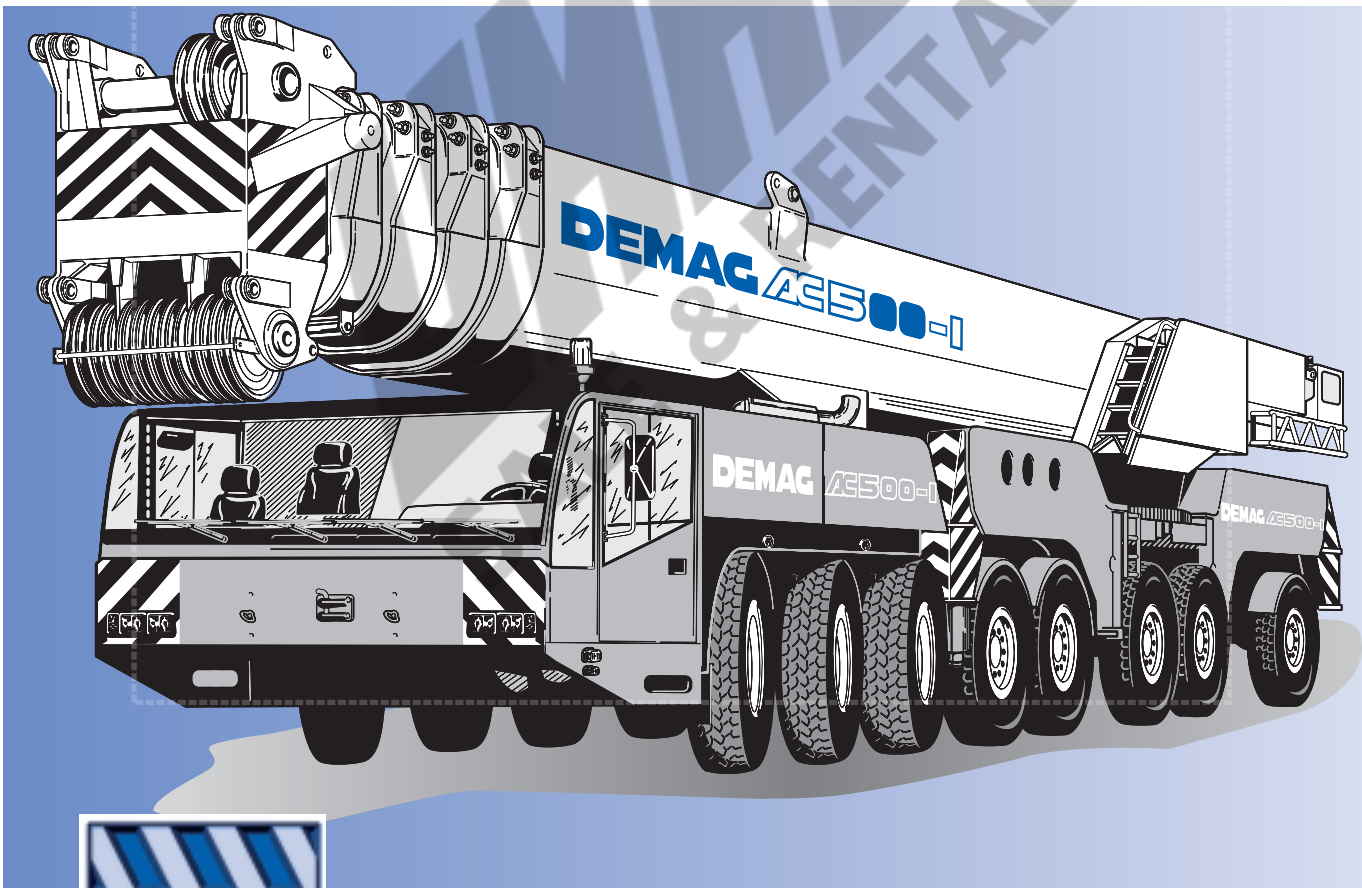
## Demag AC 500-1



- Zeichenerklärung
- Highlights
- Inhalt
- Technische Daten
- Abmessungen
- Übersicht Standard-Tragfähigkeitstabelle
- Hauptausleger
- Hauptauslegerverlängerung
- Starrer Hilfsausleger
- Wippbarer Hilfsausleger
- Technische Beschreibung

***Dematic***  
.....

## Demag AC 500-1

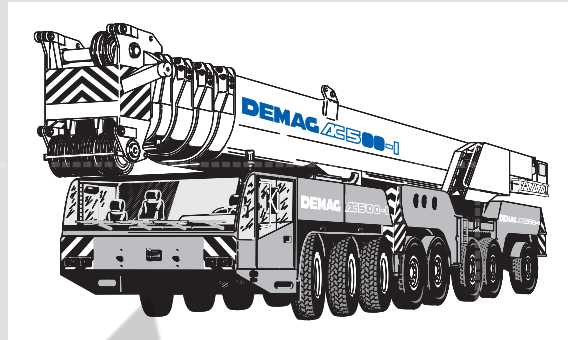


**500t**

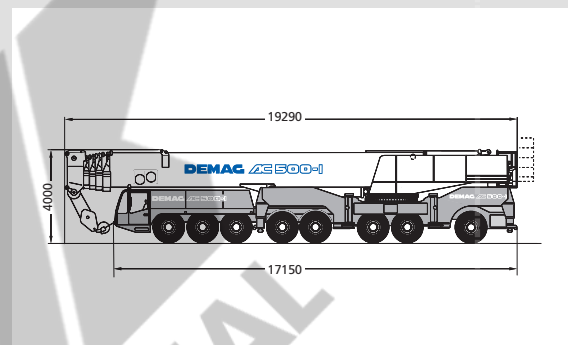
**MAIN MENU**

## Demag AC 500-1

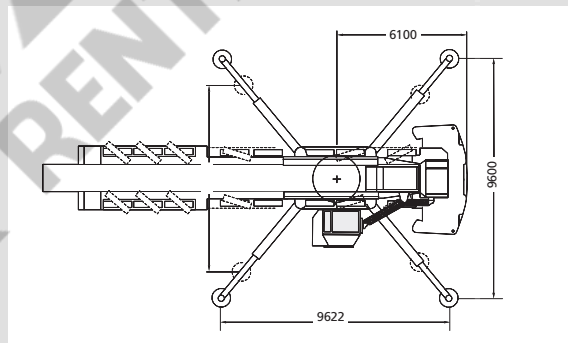
- Enorme Tragfähigkeiten durch weiterentwickelten Demag-Ovaloid-Querschnitt
- Kürzester 8-Achser mit nur 17,1 m longueur du châssis de 17,1 m
- Minimierung der Systemverformung durch Verwendung einer Stern-Abstützung
- Kurze Rüstzeiten und optimierte Transportgewichte in allen Arbeitszuständen
- Einfache Kranbedienung mit neuartiger Kransteuerung



- Enhanced Demag ovaloid boom design ensures excellent lifting capacities
- The shortest 8-axle crane with a carrier length of just 17.1 m
- Star-type outriggers giving enhanced rigidity
- Short rigging time and optimal transport weights for all configurations
- Innovative crane control provides high operating comfort



- Flèche de conception ovoïdale permettant d'excellentes capacités de levage
- 8-essieux la plus compacte avec une longueur du châssis de 17,1 m
- Calage en étoile augmentant la rigidité de la grue
- Mise en service rapide et poids de transport optimal pour toutes les configurations
- Commande de grue moderne permettant une grande simplicité d'utilisation



www.dematic.com

### Technische Daten · Specifications · Caractéristiques

Abmessungen · Dimensions · Encombrement .....	7
Technische Daten · Specifications · Caractéristiques .....	9

### Hauptausleger · Main boom · Flèche principale

Arbeitsbereiche · Working ranges · Portées .....	10
Tragfähigkeiten · Lifting capacities · Capacités de levage .....	11
Tragfähigkeiten mit Superlift · Lifting capacities with Superlift · Capacités de levage avec Superlift .....	14

### Hauptauslegerverlängerung · Main boom extension · Rallonge de flèche

Arbeitsbereiche · Working ranges · Portées .....	16
Tragfähigkeiten · Lifting capacities · Capacités de levage .....	17
Tragfähigkeiten mit Superlift · Lifting capacities with Superlift · Capacités de levage avec Superlift .....	18

### Starrer Hilfsausleger · Fixed fly jib · Fléchette fixe

Arbeitsbereiche · Working ranges · Portées .....	19
Tragfähigkeiten · Lifting capacities · Capacités de levage .....	20
Tragfähigkeiten mit Superlift · Lifting capacities with Superlift · Capacités de levage avec Superlift .....	22
Arbeitsbereiche · Working ranges · Portées .....	23

### Wippbarer Hilfsausleger · Luffing fly jib · Fléchette à volée variable

Arbeitsbereiche · Working ranges · Portées .....	24
Tragfähigkeiten · Lifting capacities · Capacités de levage .....	25
Arbeitsbereiche mit Superlift · Working ranges with Superlift · Portées avec Superlift .....	34
Tragfähigkeiten mit Superlift · Lifting capacities with Superlift · Capacités de levage avec Superlift .....	35

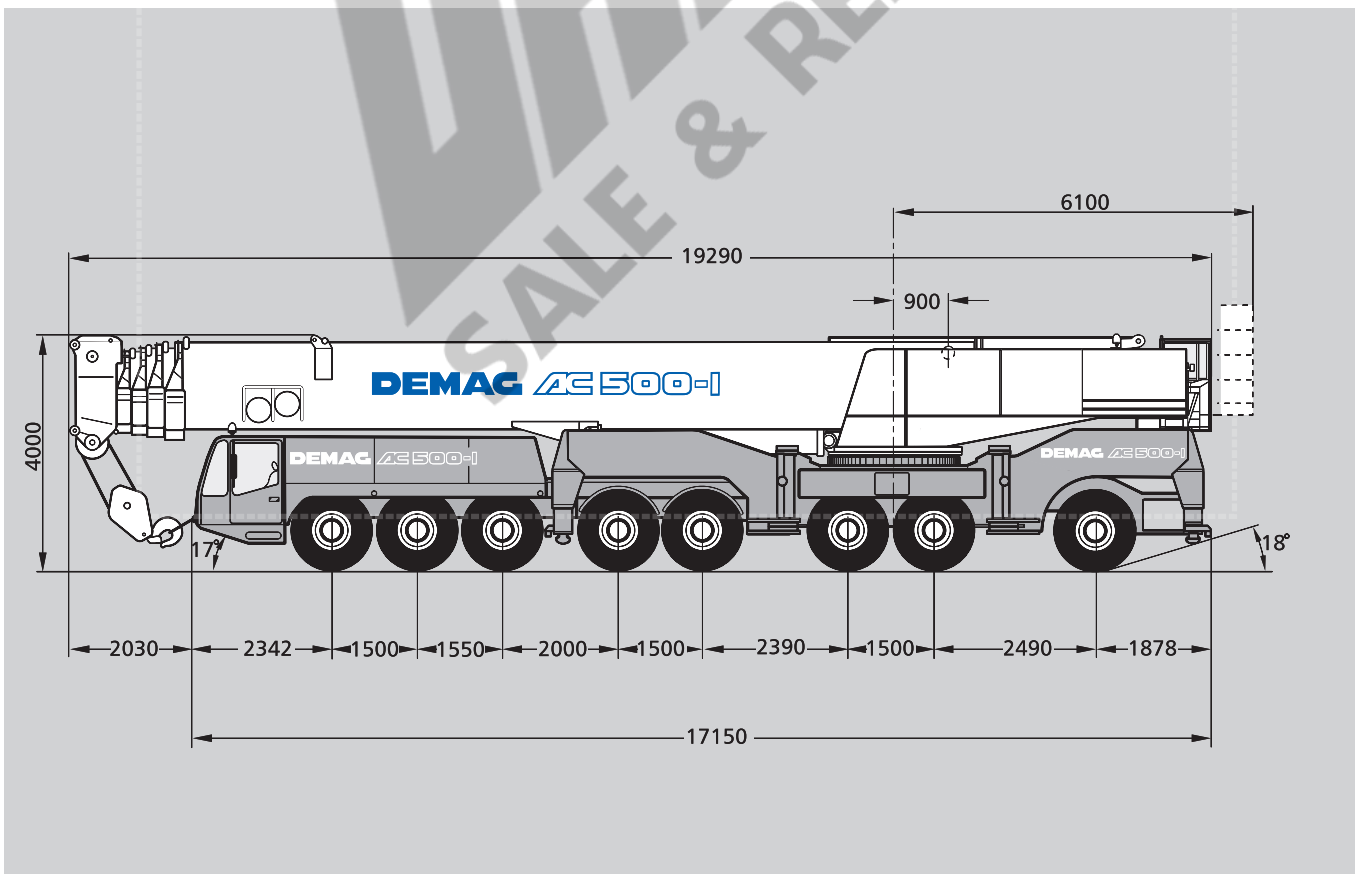
### Technische Beschreibung · Technical description · Descriptif technique

Unterswagen · Oberwagen · Zusatzausrüstung .....	39
Carrier · Superstructure · Optional equipment .....	40
Châssis · Partie supérieure · Equipements optionnels .....	41

### Übersicht Standard-Tragfähigkeitstabellen

Overview of standard duty charts · Tableau synoptique des abaques standard .....	43
--	----

Abmessungen  
Dimensions  
Encombrement

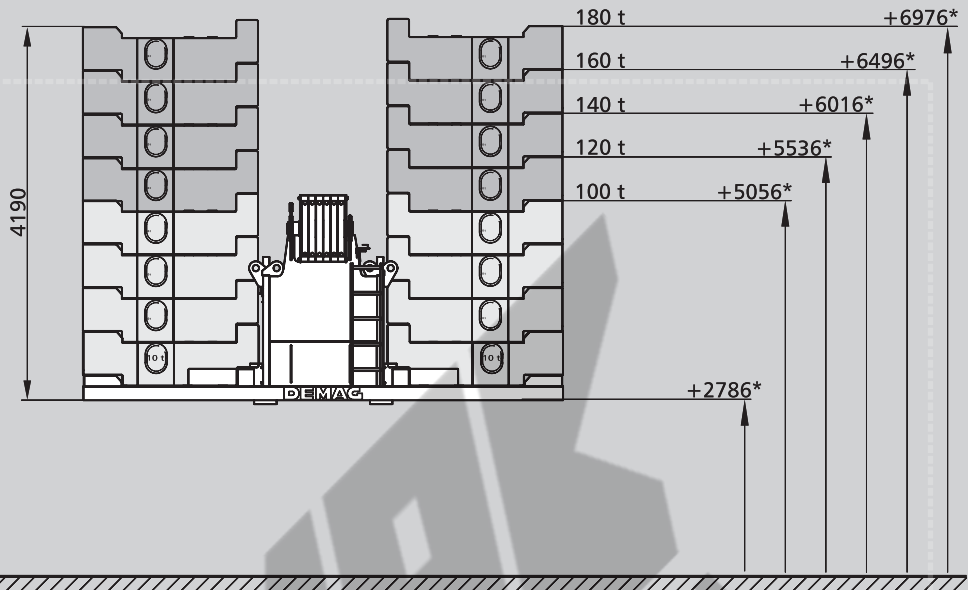


[MAIN MENUE](#)

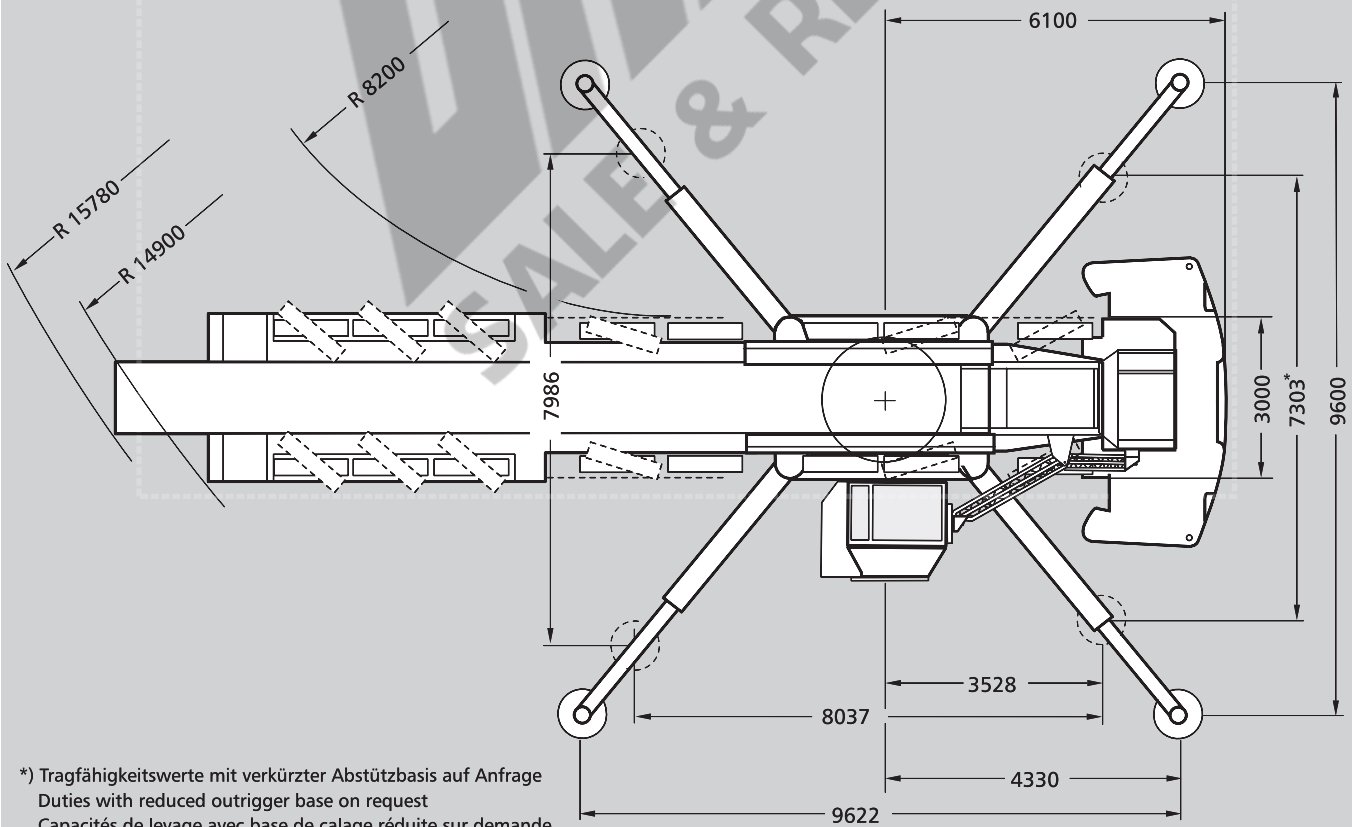
[Inhalt](#)

[Contents](#)

[Contenu](#)



- \* Durchschwenkhöhe über Boden
- \* Tail swing above ground
- \* Giration AR au-dessus du sol



- \*) Tragfähigkeitswerte mit verkürzter Abstützbasis auf Anfrage
- Duties with reduced outrigger base on request
- Capacités de levage avec base de calage réduite sur demande

[MAIN MENUE](#)

[Inhalt](#)

[Contents](#)

[Contenu](#)



# Technische Daten Specifications Caractéristiques

## Achslasten und Gewichte · Axle loads and weights · Charges par essieu et poids

Kran mit Hauptausleger, Abstützungen und Unterflasche · Crane with main boom, outriggers and hook block · Grue avec flèche principal, stabilisateurs et crochet-moufle

Achsen · Axles · Essieux

8 x 12 000 kg

Gesamtgewicht · Total weight · Poids total

96 000 kg

## Arbeitsgeschwindigkeiten (stufenlos regelbar) · Working speeds (infinitely variable)

### Vitesses de travail (réglables sans paliers)

Antriebe Mechanisms Mécanismes	Seilgeschwindigkeit Line speed Vitesse de câble	Max. zulässiger Seilzug Max. permissible line pull Effort max. admis sur câble	Seil ø / Seillänge Rope diameter / Rope length Diamètre du câble / Longueur du câble
Hubwerk I Hoist I Treuil de levage I	max. 136 m/min	125 kN	24 mm / 480 m
Hubwerk II Hoist II Treuil de levage II	max. 154 m/min	125 kN	24 mm / 720 m
Drehwerk · Slewing Orientation			max. 0,8 1/min · max. 0.8 1/min max. 0,8 1/min
Ausleger-Teleskopieren · Telescoping speed · Vitesse de télescopage			14,7 – 56,0 m: ca./ approx. 420 sec.
Ausleger-Winkelverstellung · Boom elevation · Relevage de flèche			-0,5° – +83°: 85 sec.

## Fahrleistungen · Carrier performance · Performance du porteur

Fahrgeschwindigkeit · Travel speed · Vitesse sur route

0 .. 64 km/h

## Unterflasche / Schwerlasteinrichtung · Hook block / Heavy-lift attachment

### Crochet-moufle / Equipement levage lourd

Typ Type Type	mögliche Traglast Possible load Charge possible	Anzahl der Rollen Number of sheaves Nombre de poulies	Gewicht Weight Poids	„D“	max. Einsicherung max. reeving mouflage maxi	Schwerlasteinrichtung Heavy-lift attachment Equipement levage lourd
320	257 t	11	4000 kg	4,50 m	23	4 Zusatzrollen / add. sheaves / poulies suppl.
250	216 t	9	2600 kg	4,50 m	18	2 Zusatzrollen / add. sheaves / poulies suppl.
200	180 t	7	2600 kg	3,00 m	15	
160	132 t	5	1900 kg	3,00 m	11	
100	84 t	3	1800 kg	3,00 m	7	
40	36 t	1	750 kg	2,70 m	3	
12,5	12 t	Hakengehänge/ Single line hook/ Boulet	500 kg	2,00 m	1	

[MAIN MENU](#)

[Inhalt](#)

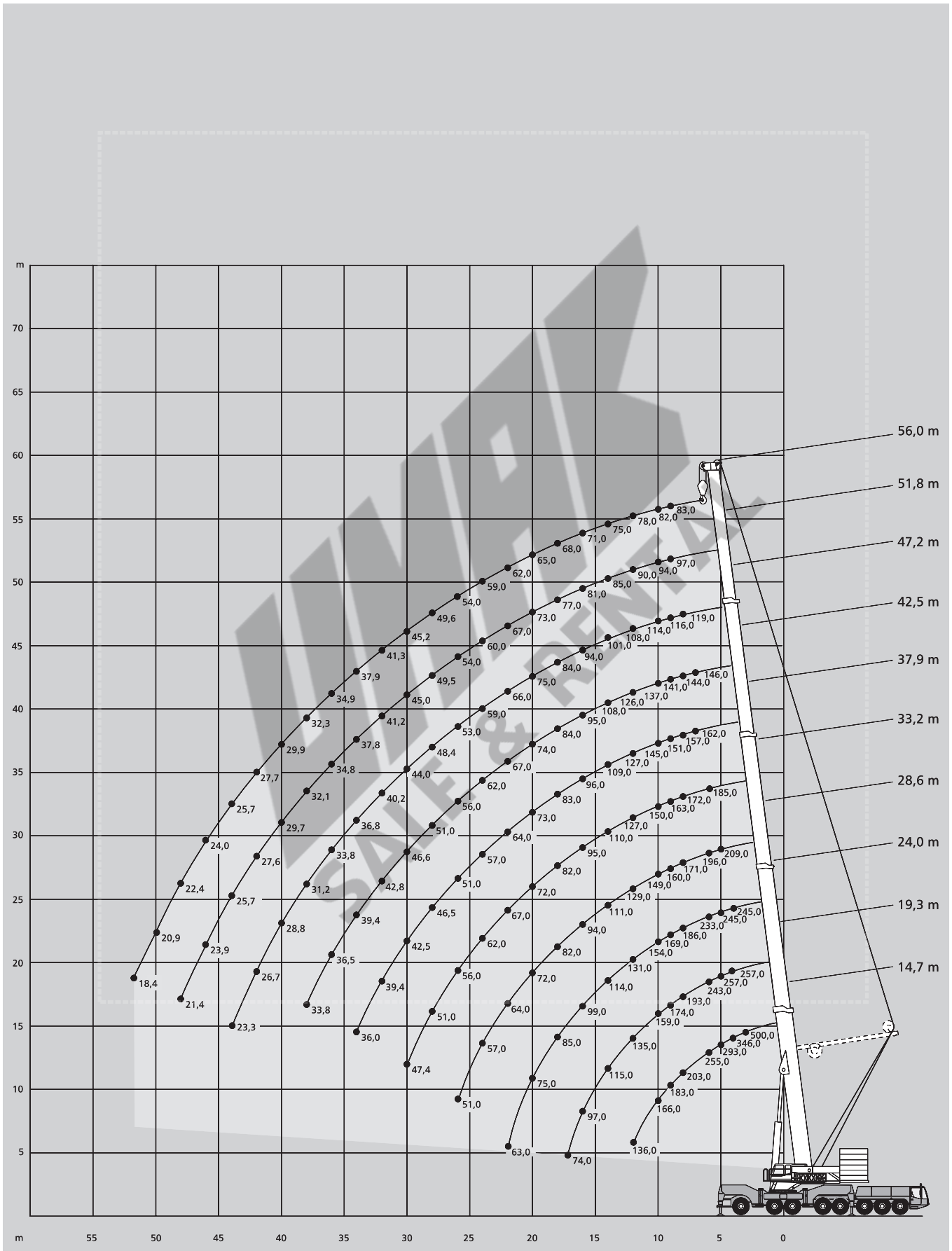
[Contents](#)

[Contenu](#)

# Arbeitsbereiche Hauptausleger

## Working ranges main boom

### Portées flèche principale



[MAIN MENUE](#)

[Inhalt](#)

[Contents](#)

[Contenu](#)

# Tragfähigkeiten Hauptausleger

## Lifting capacities main boom

### Capacités de levage flèche principale

160 t



360°

DIN/ISO

Ausladung		Hauptausleger · Main boom · Flèche principale													Ausladung	
Radius		14,7 <sup>3)</sup>	14,7	19,3 <sup>3)</sup>	19,3	24,0 <sup>3)</sup>	24,0	28,6	33,2	37,9	42,5	47,2	51,8	56,0	Radius	
Portée	m	t	t	t	t	t	t	t	t	t	t	t	t	t	Portée	
m		t	t	t	t	t	t	t	t	t	t	t	t	t	m	
3	500,0 <sup>1)</sup>	257,0	-	-	-	-	-	-	-	-	-	-	-	-	3	
3,5	381,0 <sup>2)</sup>	257,0	257,0	257,0	-	-	-	-	-	-	-	-	-	-	3,5	
4	346,0 <sup>2)</sup>	257,0	257,0	257,0	245,0	245,0	-	-	-	-	-	-	-	-	4	
4,5	317,0 <sup>2)</sup>	257,0	257,0	257,0	245,0	245,0	-	-	-	-	-	-	-	-	4,5	
5	293,0 <sup>2)</sup>	253,0	257,0	252,0	245,0	245,0	209,0	-	-	-	-	-	-	-	5	
6	255,0	224,0	243,0	225,0	233,0	224,0	196,0	166,0	-	-	-	-	-	-	6	
7	226,0	201,0	215,0	201,0	209,0	200,0	184,0	156,0	142,0	-	-	-	-	-	7	
8	203,0	182,0	193,0	182,0	186,0	181,0	171,0	146,0	134,0	117,0	-	-	-	-	8	
9	183,0	165,0	174,0	166,0	169,0	165,0	160,0	138,0	125,0	110,0	95,0	82,0	-	-	9	
10	166,0	152,0	159,0	152,0	154,0	151,0	149,0	130,0	118,0	104,0	89,0	78,0	66,0	10		
12	136,0	130,0	135,0	130,0	131,0	129,0	129,0	115,0	103,0	93,0	80,0	71,0	61,0	12		
14	-	-	115,0	111,0	114,0	110,0	111,0	102,0	91,0	84,0	72,0	64,0	56,0	14		
16	-	-	97,0	95,0	99,0	93,0	94,0	90,0	80,0	75,0	65,0	58,0	51,0	16		
18	-	-	72,0	74,0	85,0	81,0	82,0	80,0	72,0	68,0	60,0	53,0	46,9	18		
20	-	-	-	-	75,0	71,0	72,0	72,0	66,0	62,0	55,0	49,4	43,1	20		
22	-	-	-	-	61,0	63,0	64,0	65,0	60,0	56,0	50,0	45,5	39,7	22		
24	-	-	-	-	-	-	57,0	58,0	55,0	51,0	46,7	42,1	36,7	24		
26	-	-	-	-	-	-	51,0	53,0	50,0	47,3	43,2	39,1	34,1	26		
28	-	-	-	-	-	-	-	48,2	46,2	43,6	40,2	36,4	31,8	28		
30	-	-	-	-	-	-	-	44,1	42,5	40,4	37,6	34,0	29,8	30		
32	-	-	-	-	-	-	-	-	39,4	37,8	35,4	32,0	28,1	32		
34	-	-	-	-	-	-	-	-	36,0	35,2	33,3	30,0	26,3	34		
36	-	-	-	-	-	-	-	-	-	32,9	31,6	28,5	24,8	36		
38	-	-	-	-	-	-	-	-	-	30,3	29,8	26,9	23,3	38		
40	-	-	-	-	-	-	-	-	-	26,4	28,2	25,6	22,1	40		
42	-	-	-	-	-	-	-	-	-	-	26,3	24,3	20,8	42		
44	-	-	-	-	-	-	-	-	-	-	23,9	23,1	19,8	44		
46	-	-	-	-	-	-	-	-	-	-	-	22,0	18,7	46		
48	-	-	-	-	-	-	-	-	-	-	-	20,9	17,8	48		
50	-	-	-	-	-	-	-	-	-	-	-	-	17,0	50		
52	-	-	-	-	-	-	-	-	-	-	-	-	16,2	52		

#### Bemerkungen · Remarks · Remarques

- 1) nach hinten, Sonderausrüstung erforderlich, auf Anfrage
- 1) over rear, special attachment required, on request
- 1) sur l'arrière, nécessite équipement spécial, sur demande
  
- 2) nach hinten, Schwerlasteinrichtung erforderlich
- 2) over rear, heavy-lift attachment required
- 2) sur l'arrière, nécessite équipement levages-lourds
  
- 3) Zentralabstützung
- 3) central jack leg
- 3) calage central

MAIN MENUE

Inhalt

Contents

Contenu

**100 t****360°****DIN/ISO**

Ausladung

Hauptausleger · Main boom · Flèche principale

Ausladung

Radius

Radius

Portée

Portée

	m	14,7	19,3	24,0	28,6	33,2	37,9	42,5	47,2	51,8	56,0	
m	t	t	t	t	t	t	t	t	t	t	t	m
3	257,0	-	-	-	-	-	-	-	-	-	-	3
3,5	257,0	257,0	-	-	-	-	-	-	-	-	-	3,5
4	257,0	257,0	245,0	-	-	-	-	-	-	-	-	4
4,5	257,0	257,0	245,0	-	-	-	-	-	-	-	-	4,5
5	243,0	242,0	242,0	209,0	-	-	-	-	-	-	-	5
6	215,0	215,0	214,0	196,0	166,0	-	-	-	-	-	-	6
7	192,0	193,0	192,0	184,0	156,0	142,0	-	-	-	-	-	7
8	174,0	174,0	173,0	171,0	146,0	134,0	117,0	-	-	-	-	8
9	153,0	153,0	151,0	153,0	138,0	125,0	110,0	95,0	82,0	-	-	9
10	135,0	135,0	133,0	135,0	130,0	118,0	104,0	89,0	78,0	66,0	10	10
12	108,0	108,0	109,0	108,0	110,0	103,0	93,0	80,0	71,0	61,0	12	12
14	-	89,0	90,0	88,0	90,0	89,0	84,0	72,0	64,0	56,0	14	14
16	-	71,0	72,0	74,0	73,0	72,0	72,0	65,0	58,0	51,0	16	16
18	-	58,0	59,0	61,0	60,0	59,0	59,0	59,0	53,0	46,9	18	18
20	-	-	50,0	51,0	50,0	50,0	49,3	50,0	49,4	43,1	20	20
22	-	-	45,0	44,4	44,4	43,7	41,9	42,6	43,5	39,7	22	22
24	-	-	-	38,5	39,9	37,9	36,1	36,7	37,7	36,7	24	24
26	-	-	-	33,9	35,1	34,0	33,4	33,0	32,9	33,0	26	26
28	-	-	-	-	31,2	30,1	30,2	29,9	29,0	29,1	28	28
30	-	-	-	-	27,9	26,8	26,9	26,6	25,7	25,8	30	30
32	-	-	-	-	-	24,1	24,8	23,8	23,0	23,1	32	32
34	-	-	-	-	-	21,9	22,4	21,4	20,6	20,7	34	34
36	-	-	-	-	-	20,7	20,4	19,4	18,5	18,6	36	36
38	-	-	-	-	-	-	18,6	18,3**	16,6	16,7	38	38
40	-	-	-	-	-	-	17,0	17,1**	14,9	15,0	40	40
42	-	-	-	-	-	-	-	15,7**	13,4	13,5	42	42
44	-	-	-	-	-	-	-	13,1	12,1	12,1	44	44
46	-	-	-	-	-	-	-	-	10,9	10,9	46	46
48	-	-	-	-	-	-	-	-	9,9	9,8	48	48
50	-	-	-	-	-	-	-	-	-	8,9	50	50
52	-	-	-	-	-	-	-	-	-	8,0	52	52

**Bemerkungen · Remarks · Remarques**

- \*\* Hauptauslegerlänge 45,6 m
- \*\* Length of main boom 45.6 m
- \*\* Longueur de flèche principale 45,6 m

**MAIN MENU****Inhalt****Contents****Contenu**

# Tragfähigkeiten Hauptausleger

## Lifting capacities main boom

### Capacités de levage flèche principale

60 t



360°

DIN/ISO

Ausladung		Hauptausleger · Main boom · Flèche principale										Ausladung	
Radius	Portée											Radius	Portée
m		14,7	19,3	24,0	28,6	33,2	37,9	42,5	47,2	51,8	56,0	m	
		t	t	t	t	t	t	t	t	t	t		
3	257,0	-	-	-	-	-	-	-	-	-	-	3	257,0
3,5	257,0	257,0	-	-	-	-	-	-	-	-	-	3,5	257,0
4	257,0	257,0	245,0	-	-	-	-	-	-	-	-	4	257,0
4,5	252,0	251,0	245,0	-	-	-	-	-	-	-	-	4,5	252,0
5	236,0	236,0	235,0	209,0	-	-	-	-	-	-	-	5	236,0
6	208,0	209,0	208,0	196,0	166,0	-	-	-	-	-	-	6	208,0
7	178,0	178,0	179,0	178,0	156,0	142,0	-	-	-	-	-	7	178,0
8	152,0	152,0	153,0	152,0	146,0	134,0	117,0	-	-	-	-	8	152,0
9	132,0	132,0	133,0	132,0	130,0	121,0	110,0	95,0	82,0	-	-	9	132,0
10	112,0	112,0	114,0	112,0	111,0	104,0	99,0	89,0	78,0	66,0	66,0	10	112,0
12	76,0	77,0	81,0	81,0	79,0	78,0	76,0	74,0	71,0	61,0	61,0	12	76,0
14	-	59,0	60,0	60,0	61,0	59,0	57,0	58,0	58,0	56,0	56,0	14	-
16	-	46,6	47,4	48,2	48,5	48,2	48,3	47,0	46,0	46,1	46,1	16	-
18	-	37,7	38,3	39,9	39,3	39,6	39,1	39,3**	36,9	37,1	37,1	18	-
20	-	-	32,9	33,3	33,5	32,9	32,4	32,6**	30,3	30,5	30,5	20	-
22	-	-	27,9	28,2	28,4	27,8	27,3	27,5**	25,3	25,4	25,4	22	-
24	-	-	-	24,2	24,4	24,6*	23,3	23,5**	21,4	21,5	21,5	24	-
26	-	-	-	21,0	21,2	21,4*	20,1	20,3**	18,1	18,3	18,3	26	-
28	-	-	-	-	18,6	18,8*	17,5	17,7**	15,4	15,5	15,5	28	-
30	-	-	-	-	16,4	16,5*	15,2	15,4**	13,0	13,2	13,2	30	-
32	-	-	-	-	-	14,7*	13,2	13,4**	11,1	11,2	11,2	32	-
34	-	-	-	-	-	-	12,1	11,5	11,7**	9,4	9,5	34	-
36	-	-	-	-	-	-	11,4	10,1	10,2**	7,9	8,0	36	-
38	-	-	-	-	-	-	10,7	8,8	8,9**	6,7	6,7	38	-
40	-	-	-	-	-	-	-	7,8	7,8**	5,6	5,6	40	-
42	-	-	-	-	-	-	-	-	6,8**	4,6	4,6	42	-
44	-	-	-	-	-	-	-	-	-	3,7	3,7	44	-
46	-	-	-	-	-	-	-	-	-	2,9	2,9	46	-
48	-	-	-	-	-	-	-	-	-	2,3	2,2	48	-

0 t



360°

DIN/ISO

Ausladung		Hauptausleger · Main boom · Flèche principale										Ausladung	
Radius	Portée											Radius	Portée
m		14,7	19,3	24,0	28,6	33,2	37,9	42,5	45,6	51,8	56,0	m	
		t	t	t	t	t	t	t	t	t	t		
3	257,0	-	-	-	-	-	-	-	-	-	-	3	257,0
3,5	257,0	257,0	-	-	-	-	-	-	-	-	-	3,5	257,0
4	257,0	257,0	245,0	-	-	-	-	-	-	-	-	4	257,0
4,5	233,0	234,0	218,0	-	-	-	-	-	-	-	-	4,5	233,0
5	207,0	205,0	177,0	144,0	-	-	-	-	-	-	-	5	207,0
6	143,0	127,0	110,0	95,0	81,0	78,0	-	-	-	-	-	6	143,0
7	88,0	84,0	77,0	71,0	64,0	59,0	53,0	-	-	-	-	7	88,0
8	55,0	61,0	59,0	54,0	51,0	49,9*	42,5	40,8	-	-	-	8	55,0
9	37,5	42,5	45,8	43,7	41,2	40,3*	34,6	33,4	27,6	-	-	9	37,5
10	27,0	31,3	34,3	34,8	33,9	33,4*	28,7	27,8	22,7	21,6	21,6	10	27,0
12	15,5	19,0	21,5	21,9	22,3	22,6*	20,4	19,9	15,7	15,0	15,0	12	15,5
14	-	12,4	14,6	14,9	15,3	15,5*	14,1	14,3	10,6	10,0	10,0	14	-
16	-	8,3	10,2	10,6	10,9	11,1*	9,8	10,0	6,3	5,9	5,9	16	-
18	-	5,6	7,3	7,6	7,9	8,1*	6,8	6,9	3,4	3,0	3,0	18	-
20	-	-	5,2	5,5	5,7	5,9*	4,5	4,5	-	-	-	20	-
22	-	-	3,3	3,6	3,9	4,1*	2,6	2,7	-	-	-	22	-
24	-	-	-	2,1	2,4	2,6*	-	-	-	-	-	24	-

#### Bemerkungen · Remarks · Remarques

\* Hauptauslegerlänge 35,3 m  
 \* Length of main boom 35.3 m  
 \* Longueur de flèche principale 35,3 m

\*\* Hauptauslegerlänge 45,6 m  
 \*\* Length of main boom 45.6 m  
 \*\* Longueur de flèche principale 45,6 m

MAIN MENUE

Inhalt

Contents

Contenu

# Tragfähigkeiten Hauptausleger mit Superlift

## Lifting capacities main boom with Superlift

### Capacités de levage flèche principale avec Superlift

180 t		360°						DIN/ISO
Ausladung		Hauptausleger · Main boom · Flèche principale						Ausladung
Radius							Radius	
Portée	m	33,2	37,9	42,5	47,2	51,8	Portée	
		t	t	t	t	t	m	
6	185,0	-	-	-	-	-	6	
7	180,0	162,0	146,0	-	-	-	7	
8	172,0	157,0	144,0	119,0	-	-	8	
9	163,0	151,0	141,0	116,0	97,0	83,0	9	
10	150,0	145,0	137,0	114,0	94,0	82,0	10	
12	127,0	127,0	126,0	108,0	90,0	78,0	12	
14	110,0	109,0	108,0	101,0	85,0	75,0	14	
16	95,0	96,0	95,0	94,0	81,0	71,0	16	
18	82,0	83,0	84,0	84,0	77,0	68,0	18	
20	72,0	73,0	74,0	75,0	73,0	65,0	20	
22	67,0	64,0	67,0	66,0	67,0	62,0	22	
24	62,0	57,0	62,0	59,0	60,0	59,0	24	
26	56,0	51,0	56,0	53,0	54,0	54,0	26	
28	51,0	46,5	51,0	48,4	49,5	49,6	28	
30	47,4	42,1	46,6	44,0	45,0	45,2	30	
32	-	38,3	42,8	40,2	41,2	41,3	32	
34	-	35,0	39,4	36,8	37,8	37,9	34	
36	-	-	36,5	33,8	34,8	34,9	36	
38	-	-	33,8	31,2	32,1	32,3	38	
40	-	-	-	28,8	29,7	29,9	40	
42	-	-	-	26,7	27,6	27,7	42	
44	-	-	-	23,3	25,7	25,7	44	
46	-	-	-	-	23,9	24,0	46	
48	-	-	-	-	21,4	22,4	48	
50	-	-	-	-	-	20,9	50	
52	-	-	-	-	-	18,4	52	
54	-	-	-	-	-	-	54	

140 t		360°						DIN/ISO
Ausladung		Hauptausleger · Main boom · Flèche principale						Ausladung
Radius							Radius	
Portée	m	33,2	37,9	42,5	47,2	51,8	Portée	
		t	t	t	t	t	m	
6	185,0	-	-	-	-	-	5	
7	180,0	162,0	146,0	-	-	-	6	
8	172,0	157,0	144,0	119,0	-	-	7	
9	159,0	151,0	141,0	116,0	97,0	83,0	8	
10	145,0	145,0	137,0	114,0	94,0	82,0	9	
12	120,0	121,0	122,0	108,0	90,0	78,0	10	
14	99,0	100,0	101,0	101,0	85,0	75,0	12	
16	84,0	85,0	86,0	87,0	81,0	71,0	14	
18	76,0	73,0	76,0	75,0	76,0	68,0	16	
20	69,0	63,0	68,0	65,0	66,0	65,0	18	
22	61,0	56,0	60,0	58,0	59,0	59,0	20	
24	55,0	49,7	54,0	51,0	52,0	53,0	22	
26	49,1	43,7	48,4	45,8	46,8	47,0	24	
28	44,0	38,7	43,3	40,7	41,7	41,9	26	
30	39,7	34,5	39,0	36,4	37,4	37,6	28	
32	-	30,9	35,3	32,8	33,8	33,9	30	
34	-	27,8	32,1	29,6	30,6	30,7	32	
36	-	-	29,4	26,8	27,8	27,9	34	
38	-	-	26,9	24,4	25,3	25,4	36	
40	-	-	-	22,1	23,1	23,2	38	
42	-	-	-	20,1	21,1	21,2	40	
44	-	-	-	18,4	19,3	19,4	42	
46	-	-	-	-	17,6	17,7	44	
48	-	-	-	-	16,2	16,2	46	
50	-	-	-	-	-	14,9	48	
52	-	-	-	-	-	13,7	50	
54	-	-	-	-	-	-	54	

MAIN MENU

Inhalt

Contents

Contenu

# Tragfähigkeiten Hauptausleger mit Superlift

## Lifting capacities main boom with Superlift

### Capacités de levage flèche principale avec Superlift

100 t



360°

DIN/ISO

Ausladung		Hauptausleger · Main boom · Flèche principale						Ausladung	
Radius								Radius	
Portée	m	33,2	37,9	42,5	47,2	51,8	56,0	Portée	
m	t	t	t	t	t	t	t	m	
6	185,0	-	-	-	-	-	-	6	
7	180,0	162,0	146,0	-	-	-	-	7	
8	169,0	157,0	144,0	119,0	-	-	-	8	
9	148,0	150,0	141,0	116,0	97,0	83,0	-	9	
10	130,0	132,0	133,0	114,0	94,0	82,0	-	10	
12	104,0	105,0	106,0	107,0	90,0	78,0	-	12	
14	85,0	87,0	87,0	89,0	85,0	75,0	-	14	
16	76,0	69,0	75,0	72,0	73,0	71,0	-	16	
18	63,0	57,0	62,0	59,0	60,0	60,0	-	18	
20	53,0	47,0	52,0	49,4	50,0	50,0	-	20	
22	45,3	39,5	44,6	41,8	42,9	43,2	-	22	
24	39,3	33,6	38,6	35,8	36,9	37,1	-	24	
26	34,4	28,8	33,7	30,9	32,0	32,2	-	26	
28	30,4	24,8	29,6	27,0	28,0	28,2	-	28	
30	27,0	21,3	26,3	23,6	24,7	24,8	-	30	
32	-	18,4	23,4	20,6	21,8	22,0	-	32	
34	-	16,0	21,0	18,0	19,2	19,4	-	34	
36	-	-	18,8	15,8	16,9	17,1	-	36	
38	-	-	16,9	13,9	15,0	15,1	-	38	
40	-	-	-	12,2	13,2	13,4	-	40	
42	-	-	-	10,7	11,7	11,8	-	42	
44	-	-	-	9,5	10,4	10,5	-	44	
46	-	-	-	-	9,2	9,2	-	46	
48	-	-	-	-	8,1	8,1	-	48	
50	-	-	-	-	-	7,2	-	50	
52	-	-	-	-	-	6,3	-	52	
54	-	-	-	-	-	-	-	54	

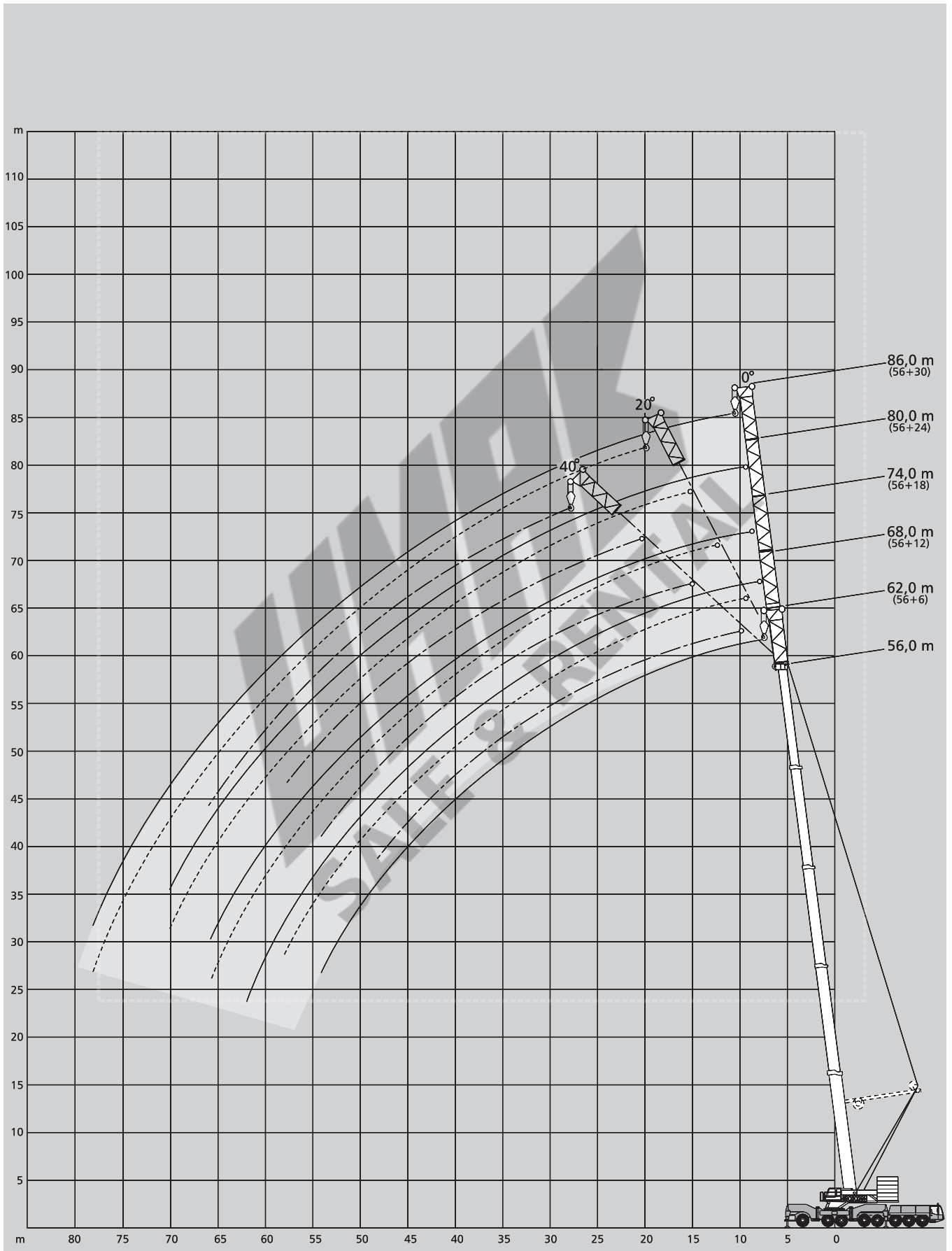
[MAIN MENU](#)

[Inhalt](#)

[Contents](#)

[Contenu](#)

# Arbeitsbereiche Hauptauslegerverlängerung Working ranges main boom extension Portées rallonge de flèche



[MAIN MENUE](#)

[Inhalt](#)

[Contents](#)

[Contenu](#)



# Tragfähigkeiten Hauptauslegerverlängerung

## Lifting capacities main boom extension

### Capacités de levage rallonge de flèche

140 t



360°

DIN/ISO

56,0 m Hauptausleger · Main boom · Flèche principale

Ausladung Radius Portée	Verlängerung · Extension · Rallonge												Ausladung Radius Portée								
	6 m				12 m				18 m					24 m				30 m			
	0°	0°	20°	40°*	0°	20°	40°*	0°	20°	40°*	0°	20°		40°*	0°	20°	40°*	0°	20°	40°*	
m	t	t	t	t	t	t	t	t	t	t	t	t	t	t	t	t	t	t	t	t	m
12	48,4	-	-	-	-	-	-	-	-	-	-	-	-	-	-	-	-	-	-	-	12
14	44,2	37,5	-	-	31,1	-	-	-	-	-	-	-	-	-	-	-	-	-	-	-	14
16	40,4	34,3	-	-	28,8	-	-	25,1	-	-	-	-	-	-	-	-	-	-	-	-	16
18	37,2	31,5	27,1	-	26,8	-	-	23,4	-	-	20,4	-	-	-	-	-	-	-	-	-	18
20	34,3	29,0	25,6	22,4	24,9	19,8	-	21,8	-	-	19,0	-	-	-	-	-	-	-	-	-	20
22	31,7	26,8	24,1	21,4	23,2	18,9	-	20,4	-	-	17,8	-	-	-	-	-	-	-	-	-	22
24	29,5	24,9	22,7	20,5	21,7	18,0	15,5	19,1	15,1	-	16,7	-	-	-	-	-	-	-	-	-	24
26	27,5	23,2	21,4	19,6	20,3	17,2	15,0	17,9	14,4	-	15,7	-	-	-	-	-	-	-	-	-	26
28	25,8	21,8	20,2	18,7	19,1	16,4	14,5	16,9	13,7	-	14,8	11,6	-	-	-	-	-	-	-	-	28
30	24,2	20,5	19,1	17,8	17,9	15,7	14,0	15,9	13,1	11,3	13,9	11,1	-	-	-	-	-	-	-	-	30
32	22,7	19,3	18,1	16,9	17,0	15,0	13,5	15,1	12,6	10,9	13,2	10,6	-	-	-	-	-	-	-	-	32
34	21,3	18,2	17,2	16,1	16,0	14,3	13,0	14,2	12,0	10,6	12,5	10,2	8,8	-	-	-	-	-	-	-	34
36	20,1	17,2	16,3	15,4	15,2	13,6	12,5	13,5	11,5	10,3	11,8	9,8	8,5	-	-	-	-	-	-	-	36
38	18,9	16,2	15,5	14,6	14,4	13,0	12,1	12,8	11,1	10,0	11,2	9,4	8,2	-	-	-	-	-	-	-	38
40	17,8	15,4	14,7	13,9	13,6	12,5	11,7	12,2	10,6	9,7	10,7	9,0	7,9	-	-	-	-	-	-	-	40
42	16,8	14,5	14,0	13,2	12,9	11,9	11,3	11,6	10,2	9,3	10,1	8,6	7,6	-	-	-	-	-	-	-	42
44	15,9	13,7	13,4	12,7	12,3	11,4	10,9	11,0	9,8	9,0	9,6	8,3	7,4	-	-	-	-	-	-	-	44
46	15,0	13,0	12,8	12,1	11,6	10,9	10,5	10,4	9,4	8,7	9,2	7,9	7,1	-	-	-	-	-	-	-	46
48	14,3	12,4	12,2	11,6	11,1	10,5	10,2	9,9	9,1	8,5	8,7	7,6	6,9	-	-	-	-	-	-	-	48
50	13,6	11,7	11,6	-	10,5	10,0	9,8	9,4	8,7	8,2	8,3	7,3	6,7	-	-	-	-	-	-	-	50
54	12,4	10,7	10,6	-	9,5	9,2	9,1	8,4	8,1	7,6	7,5	6,7	6,3	-	-	-	-	-	-	-	54
58	-	9,8	9,7	-	8,6	8,4	-	7,6	7,4	7,1	6,7	6,1	5,9	-	-	-	-	-	-	-	58
62	-	9,0	-	-	7,8	7,6	-	6,8	6,8	-	6,0	5,5	5,5	-	-	-	-	-	-	-	62
66	-	-	-	-	7,1	6,9	-	6,1	6,1	-	5,4	5,0	5,1	-	-	-	-	-	-	-	66
70	-	-	-	-	-	-	-	5,5	5,5	-	4,7	4,5	-	-	-	-	-	-	-	-	70
74	-	-	-	-	-	-	-	4,9	-	-	4,1	3,9	-	-	-	-	-	-	-	-	74
78	-	-	-	-	-	-	-	-	-	-	3,5	3,4	-	-	-	-	-	-	-	-	78
80	-	-	-	-	-	-	-	-	-	-	3,2	-	-	-	-	-	-	-	-	-	80
84	-	-	-	-	-	-	-	-	-	-	-	-	-	-	-	-	-	-	-	-	84

40 t



360°

DIN/ISO

56,0 m Hauptausleger · Main boom · Flèche principale

Ausladung Radius Portée	Verlängerung · Extension · Rallonge												Ausladung Radius Portée								
	6 m				12 m				18 m					24 m				30 m			
	0°	0°	20°	40°*	0°	20°	40°*	0°	20°	40°*	0°	20°		40°*	0°	20°	40°*	0°	20°	40°*	
m	t	t	t	t	t	t	t	t	t	t	t	t	t	t	t	t	t	t	t	t	m
12	48,4	-	-	-	-	-	-	-	-	-	-	-	-	-	-	-	-	-	-	-	12
14	40,9	37,5	-	-	31,1	-	-	-	-	-	-	-	-	-	-	-	-	-	-	-	14
16	33,7	32,5	-	-	28,8	-	-	25,1	-	-	-	-	-	-	-	-	-	-	-	-	16
18	26,9	26,3	27,1	-	26,1	-	-	23,4	-	-	20,4	-	-	-	-	-	-	-	-	-	18
20	21,7	21,2	24,0	22,4	21,0	19,8	-	20,9	-	-	19,0	-	-	-	-	-	-	-	-	-	20
22	17,7	17,2	19,7	21,4	17,2	18,9	-	17,1	-	-	17,2	-	-	-	-	-	-	-	-	-	22
24	14,6	14,1	16,3	18,1	14,1	17,3	15,5	14,1	15,1	-	14,2	-	-	-	-	-	-	-	-	-	24
26	11,9	11,6	13,5	15,1	11,5	14,4	15,0	11,6	14,4	-	11,8	-	-	-	-	-	-	-	-	-	26
28	9,7	9,4	11,2	12,6	9,5	12,0	14,3	9,5	12,9	-	9,7	11,6	-	-	-	-	-	-	-	-	28
30	7,8	7,7	9,2	10,5	7,7	10,0	12,1	7,8	10,9	11,3	8,0	11,1	-	-	-	-	-	-	-	-	30
32	6,2	6,2	7,6	8,6	6,2	8,3	10,2	6,3	9,1	10,9	6,6	10,0	-	-	-	-	-	-	-	-	32
34	4,9	4,8	6,1	7,0	4,9	6,9	8,5	5,0	7,6	9,9	5,3	8,4	8,8	-	-	-	-	-	-	-	34
36	3,7	3,6	4,7	5,6	3,8	5,6	7,1	3,9	6,3	8,4	4,2	7,1	8,5	-	-	-	-	-	-	-	36
38	2,7	2,5	3,6	4,3	2,8	4,4	5,8	3,0	5,1	7,1	3,2	5,9	8,2	-	-	-	-	-	-	-	38
40	-	-	2,6	3,2	-	3,4	4,6	2,1	4,1	5,9	2,4	4,9	7,2	-	-	-	-	-	-	-	40
42	-	-	-	2,2	-	2,5	3,5	-	3,2	4,8	-	3,9	6,1	-	-	-	-	-	-	-	42
44	-	-	-	-	-	-	2,6	-	2,4	3,9	-	3,1	5,1	-	-	-	-	-	-	-	44
46	-	-	-	-	-	-	-	-	-	3,0	-	2,3	4,1	-	-	-	-	-	-	-	46
48	-	-	-	-	-	-	-	-	-	2,2	-	-	3,3	-	-	-	-	-	-	-	48
50	-	-	-	-	-	-	-	-	-	-	-	-	2,6	-	-	-	-	-	-	-	50
54	-	-	-	-	-	-	-	-	-	-	-	-	-	-	-	-	-	-	-	-	54

Bemerkungen · Remarks · Remarques

- \* 120 t Gegengewicht
- \* 120 t counterweight
- \* contrepoids 120 t

MAIN MENU

Inhalt

Contents

Contenu

# Tragfähigkeiten Hauptauslegerverlängerung mit Superlift

## Lifting capacities main boom extension with Superlift

### Capacités de levage rallonge de flèche avec Superlift

160 t



360°

DIN/ISO

56,0 m Hauptausleger · Main boom · Flèche principale

Ausladung Radius Portée	Verlängerung · Extension · Rallonge												Ausladung Radius Portée	
	6 m			12 m			18 m			24 m				30 m
	0°	0°	20°	40°	0°	20°	40°	0°	20°	40°	0°	20°	40°	
m	t	t	t	t	t	t	t	t	t	t	t	t	t	m
9	50,0	-	-	-	-	-	-	-	-	-	-	-	-	9
10	50,0	-	-	-	-	-	-	-	-	-	-	-	-	10
12	50,0	45,7	-	-	37,4	-	-	-	-	-	-	-	-	12
14	50,0	45,1	-	-	37,1	-	-	30,3	-	-	25,1	-	-	14
16	50,0	44,3	38,6	-	36,6	-	-	29,0	-	-	24,1	-	-	16
18	50,0	43,3	37,3	30,8	35,9	26,8	-	27,7	-	-	23,1	-	-	18
20	48,8	42,1	35,9	29,8	35,1	25,6	-	26,5	-	-	22,2	-	-	20
22	47,5	40,9	34,6	28,8	34,1	24,5	-	25,3	17,8	-	21,2	-	-	22
24	46,2	39,5	33,2	27,9	33,0	23,5	18,7	24,1	17,2	-	20,3	-	-	24
26	44,8	38,0	31,8	27,0	31,8	22,6	18,2	23,0	16,5	-	19,5	14,0	-	26
28	43,4	36,6	30,4	26,2	30,5	21,7	17,8	22,0	16,0	13,1	18,6	13,5	-	28
30	41,9	35,1	29,1	25,5	29,3	20,9	17,3	20,9	15,4	12,8	17,8	13,0	-	30
32	39,3	33,7	27,8	24,8	28,0	20,2	17,0	20,0	15,0	12,5	17,0	12,5	10,1	32
34	36,1	32,2	26,6	24,1	26,8	19,5	16,6	19,1	14,5	12,3	16,3	12,1	9,9	34
36	33,1	30,9	25,6	23,5	25,7	18,9	16,3	18,3	14,1	12,1	15,6	11,7	9,6	36
38	30,6	29,6	24,6	22,9	24,5	18,3	15,9	17,5	13,7	11,8	14,9	11,3	9,4	38
40	28,2	28,1	23,8	22,3	23,5	17,8	15,6	16,8	13,4	11,6	14,3	11,0	9,2	40
42	26,1	26,0	23,0	21,8	22,5	17,3	15,4	16,1	13,0	11,5	13,7	10,7	9,0	42
44	24,2	24,1	22,4	21,4	21,5	16,9	15,1	15,6	12,7	11,3	13,2	10,4	8,8	44
46	22,4	22,4	21,7	21,0	20,6	16,5	14,9	15,0	12,4	11,1	12,7	10,1	8,6	46
48	20,8	20,8	21,2	20,6	19,9	16,1	14,8	14,6	12,1	11,0	12,2	9,8	8,5	48
50	19,2	19,2	19,8	-	19,1	15,7	14,6	14,1	11,9	10,8	11,8	9,6	8,3	50
54	16,5	16,4	16,9	-	16,9	15,1	14,4	13,4	11,4	10,6	11,1	9,1	8,1	54
58	-	14,1	14,5	-	14,5	14,7	-	12,7	11,0	10,4	10,5	8,7	7,8	58
62	-	12,1	-	-	12,5	13,1	-	12,2	10,6	-	10,0	8,3	7,7	62
66	-	-	-	-	10,8	11,2	-	11,3	10,3	-	9,5	8,0	7,6	66
70	-	-	-	-	-	-	-	9,8	10,1	-	9,0	7,7	-	70
74	-	-	-	-	-	-	-	-	-	-	8,6	7,6	-	74
78	-	-	-	-	-	-	-	-	-	-	7,4	7,5	-	78

100 t



360°

DIN/ISO

56,0 m Hauptausleger · Main boom · Flèche principale

Ausladung Radius Portée	Verlängerung · Extension · Rallonge												Ausladung Radius Portée	
	6 m			12 m			18 m			24 m				30 m
	0°	0°	20°	40°	0°	20°	40°	0°	20°	40°	0°	20°	40°	
m	t	t	t	t	t	t	t	t	t	t	t	t	t	m
9	50,0	-	-	-	-	-	-	-	-	-	-	-	-	9
10	50,0	-	-	-	-	-	-	-	-	-	-	-	-	10
12	50,0	45,7	-	-	37,4	-	-	-	-	-	-	-	-	12
14	50,0	45,1	-	-	37,1	-	-	30,3	-	-	25,1	-	-	14
16	50,0	44,3	38,6	-	36,6	-	-	29,0	-	-	24,1	-	-	16
18	50,0	43,3	37,3	30,8	35,9	26,8	-	27,7	-	-	23,1	-	-	18
20	48,8	42,1	35,9	29,8	35,1	25,6	-	26,5	-	-	22,2	-	-	20
22	44,5	40,9	34,6	28,8	34,1	24,5	-	25,3	17,8	-	21,2	-	-	22
24	38,3	38,5	33,2	27,9	33,0	23,5	18,7	24,1	17,2	-	20,3	-	-	24
26	33,3	33,5	31,8	27,0	31,8	22,6	18,2	23,0	16,5	-	19,5	14,0	-	26
28	29,2	29,4	30,4	26,2	29,9	21,7	17,8	22,0	16,0	13,1	18,6	13,5	-	28
30	25,8	25,9	27,5	25,5	26,4	20,9	17,3	20,9	15,4	12,8	17,8	13,0	-	30
32	22,9	23,0	24,4	24,8	23,5	20,2	17,0	20,0	15,0	12,5	17,0	12,5	10,1	32
34	20,3	20,4	21,7	22,6	20,9	19,5	16,6	19,1	14,5	12,3	16,3	12,1	9,9	34
36	18,0	18,1	19,4	20,2	18,6	18,9	16,3	18,3	14,1	12,1	15,6	11,7	9,6	36
38	16,0	16,1	17,3	18,1	16,6	18,3	15,9	17,2	13,7	11,8	14,9	11,3	9,4	38
40	14,2	14,2	15,3	16,1	14,8	16,5	15,6	15,3	13,4	11,6	14,3	11,0	9,2	40
42	12,6	12,6	13,6	14,3	13,1	14,7	15,4	13,7	13,0	11,5	13,7	10,7	9,0	42
44	11,1	11,2	12,1	12,6	11,7	13,1	14,2	12,3	12,7	11,3	12,9	10,4	8,8	44
46	9,8	9,9	10,7	11,2	10,4	11,7	12,7	10,9	12,4	11,1	11,6	10,1	8,6	46
48	8,7	8,7	9,5	9,9	9,2	10,4	11,3	9,8	11,5	11,0	10,4	9,8	8,5	48
50	7,6	7,6	8,3	-	8,1	9,2	10,0	8,7	10,3	10,8	9,3	9,6	8,3	50
54	5,8	5,8	6,3	-	6,3	7,2	7,7	6,8	8,1	9,1	7,4	9,1	8,1	54
58	-	4,2	4,6	-	4,7	5,4	-	5,2	6,3	7,1	5,8	7,3	7,8	58
62	-	2,9	-	-	3,3	3,9	-	3,9	4,8	-	4,4	5,7	6,6	62
66	-	-	-	-	2,2	2,6	-	2,7	3,5	-	3,2	4,3	5,0	66
70	-	-	-	-	-	-	-	-	2,3	-	2,1	3,1	-	70

MAIN MENUE

Inhalt

Contents

Contenu

# Arbeitsbereiche starrer Hilfsausleger

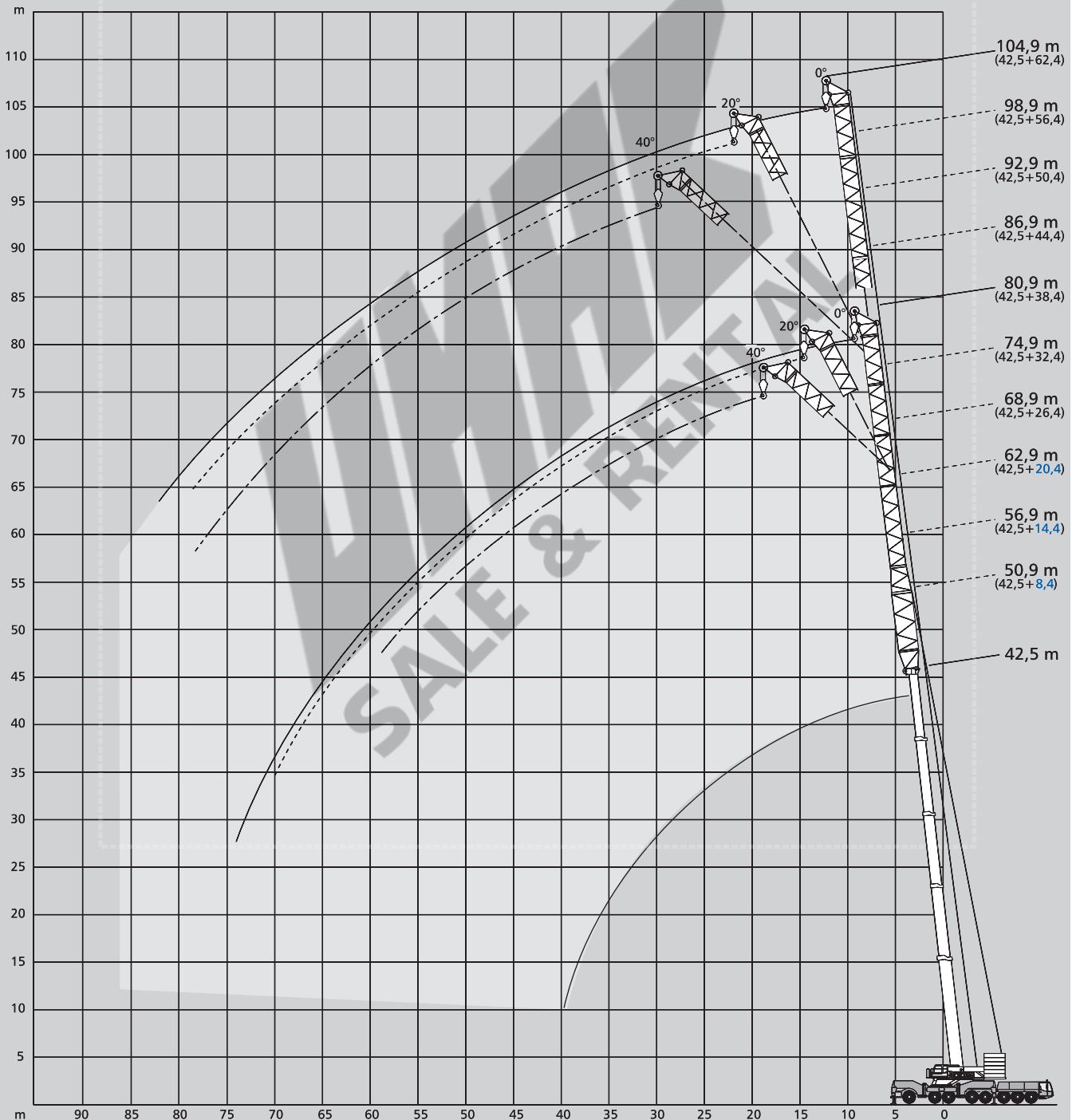
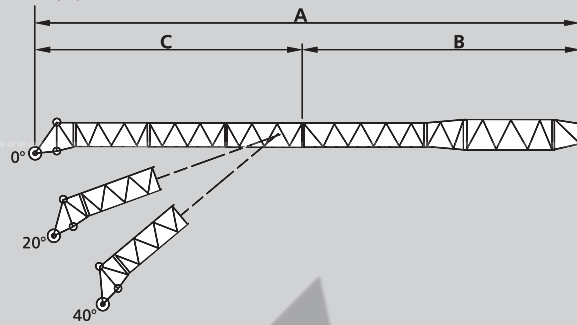
## Working ranges fixed fly jib

### Portées fléchette fixe

Abwinkelung starrer Hilfsausleger · Offset fixed fly jib · Inclinaison de fléchette fixe

A	B	C 0° / 20° / 40°
26,4 m	14,9 m	11,5 m
32,4 m	14,9 m	17,5 m
38,4 m	20,9 m	17,5 m
44,4 m	20,9 m	23,5 m
50,4 m	26,9 m	23,5 m
56,4 m	26,9 m	29,5 m
62,4 m	32,9 m	29,5 m

(8,4 m, 14,4 m + 20,4 m nur / only / uniquement 0°)



[MAIN MENUE](#)

[Inhalt](#)

[Contents](#)

[Contenu](#)

# Tragfähigkeiten starrer Hilfsausleger

## Lifting capacities fixed fly jib

### Capacités de levage fléchette fixe



360°

DIN/ISO

#### 42,5 m Hauptausleger · Main boom · Flèche principale

Ausladung Radius Portée	Hilfsausleger · Fly jib · Fléchette												Ausladung Radius Portée						
	8,4 m			14,4 m			20,4 m			26,4 m				32,4 m			38,4 m		
	0°	0°	0°	0°	20°	40°	0°	20°	40°	0°	20°	40°		0°	20°	40°			
m	t	t	t	t	t	t	t	t	t	t	t	t	t	t	t	m			
10	78,3	-	-	-	-	-	-	-	-	-	-	-	-	-	-	10			
12	69,1	-	-	48,8	-	-	-	-	-	-	-	-	-	-	-	12			
14	61,3	-	62,5	45,8	44,0	-	-	-	-	-	-	-	-	-	-	14			
16	54,9	-	49,7	42,9	40,2	-	-	34,8	-	-	-	-	30,4	-	-	16			
18	49,5	-	44,7	40,0	36,8	31,0	-	32,7	-	-	-	-	28,6	-	-	18			
20	45,0	-	40,5	37,3	33,8	29,6	25,7	30,6	22,8	-	-	-	27,0	-	-	20			
22	41,3	-	37,0	34,7	31,1	28,2	24,8	28,6	21,7	-	-	-	25,4	21,0	-	22			
24	38,1	-	34,1	32,2	28,7	26,8	23,9	26,8	20,7	17,9	-	-	23,9	19,9	-	24			
26	35,3	-	31,5	29,9	26,6	25,3	23,1	25,0	19,8	17,3	-	-	22,5	18,9	17,3	26			
28	32,8	-	29,3	27,7	24,8	24,0	22,1	23,3	18,9	16,8	-	-	21,1	18,0	16,6	28			
30	30,6	-	27,3	25,7	23,1	22,6	21,2	21,7	18,0	16,2	-	-	19,8	17,1	16,0	30			
32	28,6	-	25,5	24,1	21,7	21,3	20,3	20,3	17,2	15,7	-	-	18,7	16,3	15,4	32			
34	26,7	-	23,8	22,4	20,3	20,0	19,4	18,9	16,4	15,1	-	-	17,5	15,6	14,8	34			
36	25,2	-	22,3	21,1	19,1	18,9	18,5	17,7	15,7	14,6	-	-	16,5	14,9	14,3	36			
38	23,6	-	20,9	19,7	17,9	17,8	17,6	16,5	15,0	14,1	-	-	15,4	14,3	13,8	38			
40	22,2	-	19,8	18,7	16,9	16,8	16,7	15,5	14,3	13,6	-	-	14,6	13,7	13,3	40			
42	20,9	-	18,6	17,7	15,9	15,8	15,9	14,6	13,6	13,1	-	-	13,7	13,1	12,8	42			
44	19,7	-	17,7	16,9	15,1	15,0	15,1	13,8	13,0	12,6	-	-	12,9	12,6	12,3	44			
46	18,5	-	16,8	16,1	14,2	14,2	14,3	13,0	12,4	12,1	-	-	12,2	12,0	11,8	46			
48	17,2	-	16,0	15,4	13,5	13,5	13,6	12,4	11,8	11,6	-	-	11,5	11,4	11,4	48			
50	-	-	15,2	14,7	12,8	12,8	12,9	11,7	11,2	11,2	-	-	10,9	10,9	10,9	50			
54	-	-	13,7	13,6	11,7	11,5	-	10,7	10,2	10,2	-	-	9,8	9,8	9,9	54			
58	-	-	-	12,4	10,6	10,3	-	9,9	9,3	-	-	-	8,8	8,8	8,9	58			
62	-	-	-	-	9,8	9,1	-	9,1	8,5	-	-	-	8,0	7,9	-	62			
66	-	-	-	-	-	-	-	8,4	7,9	-	-	-	7,3	7,1	-	66			
70	-	-	-	-	-	-	-	7,6	-	-	-	-	6,7	6,4	-	70			
74	-	-	-	-	-	-	-	-	-	-	-	-	6,0	-	-	74			
78	-	-	-	-	-	-	-	-	-	-	-	-	-	-	-	78			
82	-	-	-	-	-	-	-	-	-	-	-	-	-	-	-	82			

m	44,4 m			50,4 m			56,4 m			62,4 m			m
	t	t	t	t	t	t	t	t	t	t	t	t	
18	25,3	-	-	21,8	-	-	-	-	-	-	-	-	18
20	23,7	-	-	20,3	-	-	18,0	-	-	-	-	-	20
22	22,2	-	-	19,0	-	-	16,8	-	-	-	14,6	-	22
24	20,8	-	-	17,7	-	-	15,7	-	-	-	13,6	-	24
26	19,6	15,3	-	16,6	14,2	-	14,7	-	-	-	12,7	-	26
28	18,4	14,8	-	15,6	13,5	-	13,8	-	-	-	11,8	-	28
30	17,3	14,2	-	14,6	12,9	-	12,9	10,8	-	-	11,0	-	30
32	16,3	13,7	11,9	13,8	12,4	11,7	12,2	10,3	-	-	10,3	9,6	32
34	15,4	13,3	11,8	13,1	11,8	11,2	11,4	9,9	-	-	9,6	9,1	34
36	14,5	12,8	11,6	12,4	11,3	10,7	10,8	9,5	-	-	9,0	8,7	36
38	13,7	12,4	11,4	11,7	10,8	10,2	10,2	9,1	8,8	-	8,5	8,2	38
40	13,0	11,9	11,1	11,2	10,4	9,8	9,6	8,8	8,4	-	8,0	7,8	40
42	12,3	11,5	10,9	10,7	9,9	9,3	9,1	8,4	8,1	-	7,5	7,4	42
44	11,7	11,1	10,6	10,2	9,5	9,0	8,7	8,1	7,7	-	7,1	7,1	44
46	11,0	10,7	10,3	9,7	9,1	8,6	8,2	7,7	7,4	-	6,6	6,7	46
48	10,5	10,3	9,9	9,3	8,8	8,2	7,8	7,4	7,1	-	6,3	6,4	48
50	9,9	9,8	9,6	8,9	8,4	7,9	7,4	7,1	6,8	-	6,0	6,1	50
54	8,9	9,0	8,8	8,1	7,7	7,2	6,7	6,5	6,2	-	5,4	5,5	54
58	8,1	8,2	8,1	7,3	7,0	6,6	6,0	5,9	5,7	-	4,9	5,0	58
62	7,3	7,4	7,4	6,6	6,3	6,1	5,4	5,4	5,2	-	4,4	4,6	62
66	6,5	6,6	6,7	5,9	5,7	5,5	4,9	4,8	4,7	-	4,0	4,1	66
70	5,9	5,8	-	5,2	5,0	5,0	4,3	4,2	4,2	-	3,6	3,7	70
74	5,2	5,2	-	4,5	4,4	-	3,8	3,7	3,8	-	3,2	3,3	74
78	4,6	4,6	-	3,9	3,9	-	3,2	3,2	-	-	2,6	2,8	78
82	4,0	-	-	3,2	3,4	-	2,6	2,8	-	-	2,1	-	82
86	-	-	-	2,5	-	-	2,0	-	-	-	-	-	86
90	-	-	-	-	-	-	-	-	-	-	-	-	90
94	-	-	-	-	-	-	-	-	-	-	-	-	94
98	-	-	-	-	-	-	-	-	-	-	-	-	98

#### Bemerkungen · Remarks · Remarques

Gegengewicht · counterweight · contrepoids

60 t   80 t   100 t   120 t   140 t   160 t   180 t

siehe Seite 18 · see page 18 · voir page 18

MAIN MENU

Inhalt

Contents

Contenu

# Tragfähigkeiten starrer Hilfsausleger

## Lifting capacities fixed fly jib

### Capacités de levage fléchette fixe



360°

DIN/ISO

#### 51,8 m Hauptausleger · Main boom · Flèche principale

Ausladung Radius Portée	Hilfsausleger · Fly jib · Fléchette												Ausladung Radius Portée						
	8,4 m			14,4 m			20,4 m			26,4 m				32,4 m			38,4 m		
	0°	0°	0°	0°	20°	40°	0°	20°	40°	0°	20°	40°		0°	20°	40°			
m	t	t	t	t	t	t	t	t	t	t	t	t	t	t	t	m			
12	51,2	-	-	-	-	-	-	-	-	-	-	-	-	-	-	12			
14	46,1	38,6	33,0	-	-	-	-	-	-	-	-	-	-	-	-	14			
16	41,7	35,4	30,4	25,9	-	-	-	-	-	-	-	-	-	-	-	16			
18	38,0	32,6	28,1	24,0	-	-	-	-	-	-	-	-	18,4	-	-	18			
20	34,9	30,0	26,0	22,2	19,4	-	-	-	-	-	-	-	17,1	-	-	20			
22	32,3	27,8	24,1	20,6	18,2	16,8	-	-	-	-	-	-	15,9	-	-	22			
24	30,0	25,8	22,4	19,2	17,0	15,9	16,8	14,4	-	-	-	-	14,8	12,6	-	24			
26	28,1	24,1	21,0	17,9	16,0	15,0	15,7	13,5	12,3	-	-	-	13,7	12,0	-	26			
28	26,4	22,5	19,7	16,8	15,0	14,3	14,6	12,7	11,6	-	-	-	12,8	11,4	10,8	28			
30	24,8	21,1	18,5	15,7	14,2	13,5	13,7	12,0	10,9	-	-	-	12,0	10,8	10,2	30			
32	23,4	19,9	17,5	14,8	13,4	12,8	12,8	11,4	10,4	-	-	-	11,2	10,2	9,6	32			
34	21,9	18,7	16,5	14,0	12,6	12,1	12,0	10,8	9,8	-	-	-	10,5	9,6	9,1	34			
36	20,6	17,7	15,7	13,2	12,0	11,5	11,4	10,2	9,4	-	-	-	9,9	9,0	8,7	36			
38	19,4	16,6	14,9	12,5	11,3	10,9	10,7	9,7	8,9	-	-	-	9,3	8,5	8,2	38			
40	18,2	15,7	14,2	11,9	10,8	10,4	10,2	9,3	8,5	-	-	-	8,7	8,0	7,8	40			
42	17,1	14,9	13,5	11,3	10,3	9,8	9,6	8,8	8,1	-	-	-	8,2	7,5	7,4	42			
44	16,2	14,1	12,9	10,7	9,8	9,4	9,1	8,4	7,8	-	-	-	7,8	7,1	7,1	44			
46	15,2	13,3	12,3	10,2	9,4	8,9	8,6	8,1	7,5	-	-	-	7,4	6,6	6,7	46			
48	14,4	12,7	11,8	9,7	9,0	8,5	8,2	7,7	7,2	-	-	-	7,0	6,3	6,4	48			
50	13,7	12,1	11,3	9,2	8,7	8,2	7,8	7,4	6,9	-	-	-	6,6	5,9	6,1	50			
54	12,5	11,0	10,4	8,4	8,0	7,5	7,0	6,7	6,4	-	-	-	5,9	5,3	5,5	54			
58	-	10,0	9,7	7,7	7,4	-	6,4	6,1	6,0	-	-	-	5,3	4,7	5,0	58			
62	-	9,2	9,0	7,1	6,7	-	5,8	5,6	5,5	-	-	-	4,8	4,3	4,5	62			
66	-	-	8,4	6,6	6,0	-	5,3	5,1	-	-	-	-	4,3	3,9	3,9	66			
70	-	-	-	6,1	5,2	-	4,8	4,7	-	-	-	-	3,8	3,5	-	70			
74	-	-	-	5,7	-	-	4,5	4,3	-	-	-	-	3,4	3,1	-	74			
78	-	-	-	-	-	-	4,1	-	-	-	-	-	2,9	2,6	-	78			
82	-	-	-	-	-	-	-	-	-	-	-	-	-	2,1	-	82			
86	-	-	-	-	-	-	-	-	-	-	-	-	-	-	-	86			

m	44,4 m			50,4 m			56,4 m			62,4 m			m
	t	t	t	t	t	t	t	t	t	t	t	t	
20	15,3	-	-	13,8	-	-	-	-	-	-	-	-	20
22	14,3	-	-	12,8	-	-	-	-	-	-	-	-	22
24	13,3	-	-	12,0	-	-	-	-	-	-	-	-	24
26	12,4	-	-	11,1	-	-	-	-	-	-	-	-	26
28	11,5	9,9	-	10,4	8,9	-	-	-	-	-	-	-	28
30	10,7	9,2	-	9,6	8,4	-	-	-	-	-	-	-	30
32	10,1	8,7	-	9,0	7,9	-	-	-	-	-	-	-	32
34	9,4	8,2	8,0	8,3	7,4	6,9	-	-	-	-	-	-	34
36	8,8	7,7	7,6	7,7	6,9	6,6	-	-	-	-	-	-	36
38	8,3	7,3	7,2	7,1	6,5	6,3	-	-	-	-	-	-	38
40	7,8	6,9	6,9	6,6	6,0	6,0	-	-	-	-	-	-	40
42	7,3	6,6	6,6	6,1	5,6	5,7	-	-	-	-	-	-	42
44	6,9	6,3	6,3	5,7	5,3	5,4	-	-	-	-	-	-	44
46	6,5	6,0	6,0	5,3	4,9	5,1	-	-	-	-	-	-	46
48	6,1	5,7	5,7	4,9	4,6	4,8	-	-	-	-	-	-	48
50	5,7	5,4	5,4	4,5	4,3	4,5	-	-	-	-	-	-	50
54	5,1	5,0	4,9	3,8	3,9	3,9	-	-	-	-	-	-	54
58	4,5	4,5	4,4	3,2	-	3,4	-	-	-	-	-	-	58
62	3,9	4,0	3,9	2,7	-	-	-	-	-	-	-	-	62
66	3,4	3,5	3,4	2,2	-	-	-	-	-	-	-	-	66
70	2,9	3,1	3,0	-	-	-	-	-	-	-	-	-	70
74	2,5	2,7	-	-	-	-	-	-	-	-	-	-	74
78	2,1	2,3	-	-	-	-	-	-	-	-	-	-	78

#### Bemerkungen · Remarks · Remarques

Gegengewicht · counterweight · contrepoids

60 t 80 t 100 t 120 t 140 t 160 t 180 t

Maximale Tragfähigkeiten bei Mindestgegengewicht · Max. capacities with minimum counterweight · Capacités maximales avec contrepoids minimum.

Weitere Gegengewichtskombinationen auf Anfrage · Further counterweight configurations on request · D'autres combinaisons de contrepoids sur demande.

MAIN MENU

Inhalt

Contents

Contenu

# Tragfähigkeiten starrer Hilfsausleger mit Superlift

## Lifting capacities fixed fly jib with Superlift

### Capacités de levage fléchette fixe avec Superlift



360°

DIN/ISO

#### 51,8 m Hauptausleger · Main boom · Flèche principale

Ausladung Radius Portée	Hilfsausleger · Fly jib · Fléchette												Ausladung Radius Portée						
	8,4 m			14,4 m			20,4 m			26,4 m				32,4 m			38,4 m		
	0°	0°	0°	0°	20°	40°	0°	20°	40°	0°	20°	40°		0°	20°	40°			
m	t	t	t	t	t	t	t	t	t	t	t	t	t	t	t	t	m		
10	68,8	-	-	-	-	-	-	-	-	-	-	-	-	-	-	-	10		
12	66,0	55,1	43,5	33,5	-	-	-	-	-	-	-	-	-	-	-	-	12		
14	63,1	52,8	42,3	33,5	-	-	-	-	-	-	-	-	-	-	-	-	14		
16	60,3	50,6	41,0	33,1	-	-	-	-	-	-	-	-	-	-	-	-	16		
18	57,5	48,3	39,5	32,4	28,7	-	-	-	-	-	-	-	-	-	-	-	18		
20	54,8	46,0	38,0	31,5	27,0	23,2	-	-	-	-	-	-	-	-	-	-	20		
22	52,2	43,7	36,3	30,3	25,4	22,1	25,3	20,4	-	-	-	-	-	-	-	-	22		
24	49,7	41,5	34,6	29,0	24,0	21,1	24,3	19,3	-	-	-	-	-	-	-	-	24		
26	47,3	39,4	32,9	27,6	22,7	20,2	23,3	18,3	16,0	-	-	-	-	-	-	-	26		
28	45,0	37,3	31,3	26,1	21,5	19,3	22,1	17,4	15,4	-	-	-	-	-	-	-	28		
30	42,5	35,3	29,6	24,6	20,5	18,5	21,0	16,5	14,9	-	-	-	-	-	-	-	30		
32	39,2	33,6	28,1	23,1	19,5	17,8	19,8	15,7	14,3	-	-	-	-	-	-	-	32		
34	36,2	31,8	26,6	21,6	18,6	17,0	18,7	14,9	13,8	-	-	-	-	-	-	-	34		
36	33,2	30,3	25,3	20,3	17,8	16,4	17,6	14,2	13,2	-	-	-	-	-	-	-	36		
38	30,5	28,8	24,0	19,0	17,0	15,7	16,5	13,5	12,7	-	-	-	-	-	-	-	38		
40	28,1	27,5	22,9	18,0	16,4	15,2	15,6	12,9	12,2	-	-	-	-	-	-	-	40		
42	25,9	26,2	21,8	17,0	15,7	14,6	14,7	12,3	11,6	-	-	-	-	-	-	-	42		
44	23,9	24,4	20,9	16,2	15,1	14,1	14,0	11,7	11,2	-	-	-	-	-	-	-	44		
46	22,1	22,5	20,1	15,5	14,5	13,6	13,2	11,2	10,7	-	-	-	-	-	-	-	46		
48	20,5	20,9	19,3	14,9	13,9	13,1	12,6	10,8	10,3	-	-	-	-	-	-	-	48		
50	18,9	19,4	18,6	14,3	13,4	12,7	12,1	10,4	9,9	-	-	-	-	-	-	-	50		
54	14,8	16,5	17,4	13,5	12,5	11,9	11,2	9,7	9,2	-	-	-	-	-	-	-	54		
58	-	13,2	15,6	12,8	11,7	-	10,4	9,1	8,6	-	-	-	-	-	-	-	58		
62	-	9,2	12,9	12,2	10,9	-	9,9	8,7	8,2	-	-	-	-	-	-	-	62		
66	-	-	9,9	11,4	10,2	-	9,4	8,3	-	-	-	-	-	-	-	-	66		
70	-	-	-	8,9	8,9	-	8,9	7,9	-	-	-	-	-	-	-	-	70		
74	-	-	-	5,8	-	-	8,1	7,6	-	-	-	-	-	-	-	-	74		
78	-	-	-	-	-	-	5,7	-	-	-	-	-	-	-	-	-	78		
82	-	-	-	-	-	-	-	-	-	-	-	-	-	-	-	-	82		

m	44,4 m			50,4 m			56,4 m			62,4 m			m
	t	t	t	t	t	t	t	t	t	t	t	t	
16	18,5	-	-	-	-	-	-	-	-	-	-	-	16
18	18,3	-	-	16,3	-	-	-	-	-	-	-	-	18
20	18,1	-	-	16,1	-	-	-	-	-	-	-	-	20
22	17,7	-	-	15,7	-	-	-	-	-	-	-	-	22
24	17,3	-	-	15,3	-	-	-	-	-	-	-	-	24
26	16,7	13,5	-	14,8	12,7	-	-	-	-	-	-	-	26
28	16,1	13,0	-	14,3	12,0	-	-	-	-	-	-	-	28
30	15,5	12,4	-	13,7	11,4	-	-	-	-	-	-	-	30
32	14,8	11,9	10,3	13,1	10,8	9,5	-	-	-	-	-	-	32
34	14,1	11,4	9,9	12,5	10,2	9,1	-	-	-	-	-	-	34
36	13,4	10,9	9,6	11,8	9,7	8,7	-	-	-	-	-	-	36
38	12,7	10,4	9,2	11,2	9,2	8,3	-	-	-	-	-	-	38
40	11,9	9,9	8,9	10,6	8,7	7,9	-	-	-	-	-	-	40
42	11,2	9,4	8,6	9,9	8,3	7,6	-	-	-	-	-	-	42
44	10,6	9,0	8,3	9,3	7,8	7,2	-	-	-	-	-	-	44
46	9,9	8,6	8,0	8,7	7,4	6,9	-	-	-	-	-	-	46
48	9,4	8,2	7,7	8,2	7,1	6,6	-	-	-	-	-	-	48
50	8,8	7,9	7,4	7,6	6,7	6,3	-	-	-	-	-	-	50
54	7,9	7,2	6,9	6,7	6,1	5,8	-	-	-	-	-	-	54
58	7,2	6,6	6,5	5,9	5,5	5,3	-	-	-	-	-	-	58
62	6,6	6,2	6,0	5,3	5,0	4,9	-	-	-	-	-	-	62
66	6,1	5,7	5,6	4,8	4,6	4,5	-	-	-	-	-	-	66
70	5,7	5,4	5,2	4,4	4,2	4,1	-	-	-	-	-	-	70
74	5,4	5,0	-	4,0	3,9	3,8	-	-	-	-	-	-	74
78	5,1	4,7	-	3,7	3,6	-	-	-	-	-	-	-	78
82	4,8	4,4	-	3,4	3,2	-	-	-	-	-	-	-	82
86	4,5	4,1	-	3,2	2,9	-	-	-	-	-	-	-	86
90	2,8	-	-	2,9	2,5	-	-	-	-	-	-	-	90
94	-	-	-	2,3	-	-	-	-	-	-	-	-	94

#### Bemerkungen · Remarks · Remarques

Gegengewicht · counterweight · contrepoids

60 t 80 t 100 t 120 t 140 t 160 t 180 t

siehe Seite 18 · see page 18 · voir page 18

MAIN MENUE

Inhalt

Contents

Contenu

# Arbeitsbereiche starrer Hilfsausleger

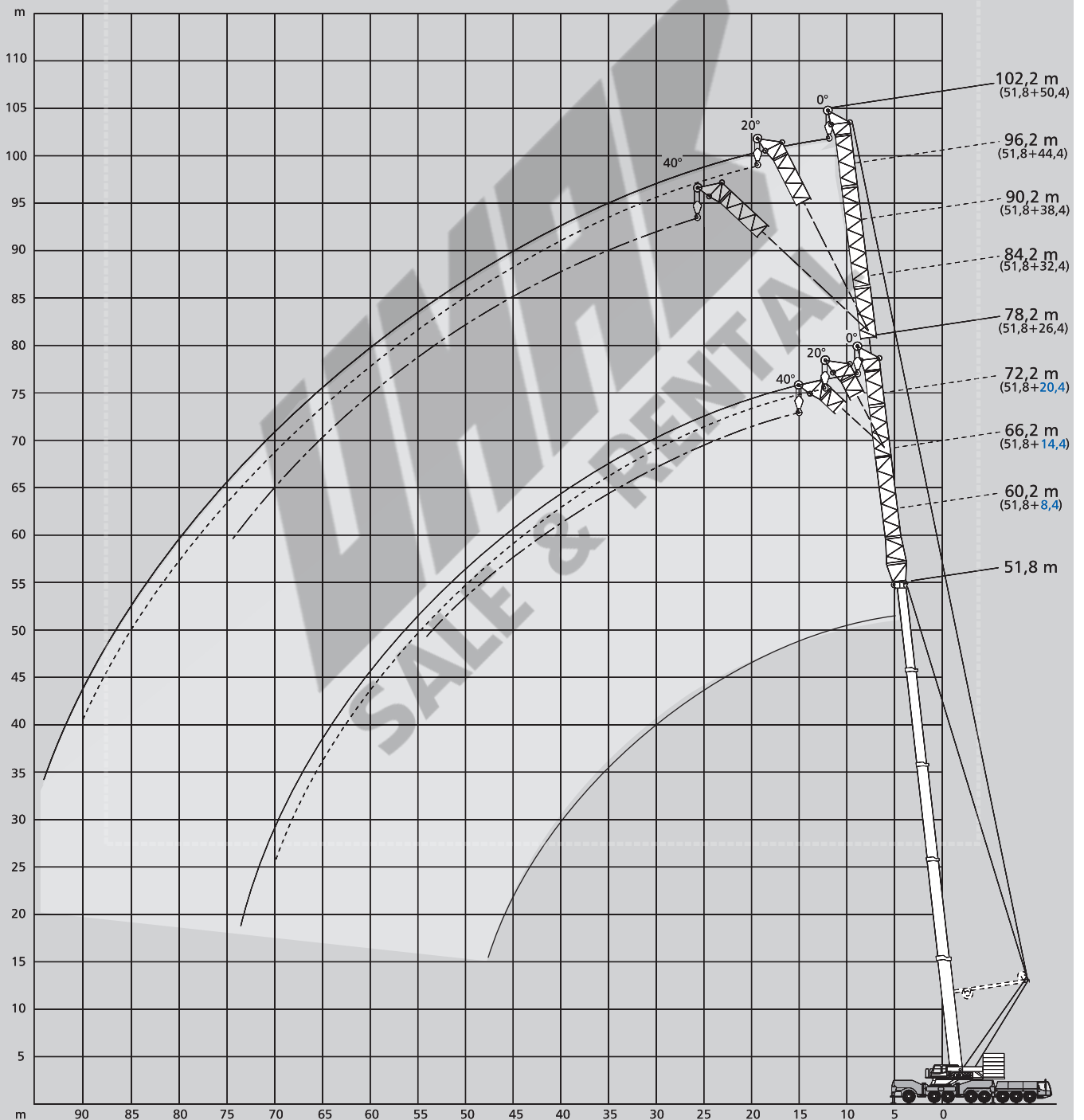
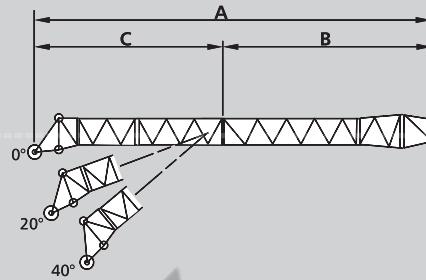
## Working ranges fixed fly jib

### Portées fléchette fixe

Abwinkelung starrer Hilfsausleger · Offset fixed fly jib · Inclinaison de fléchette fixe

A	B	C 0° / 20° / 40°
26,4 m	14,9 m	11,5 m
32,4 m	14,9 m	17,5 m
38,4 m	20,9 m	17,5 m
44,4 m	20,9 m	23,5 m
50,4 m	26,9 m	23,5 m

(8,4 m, 14,4 m + 20,4 m nur / only / uniquement 0°)



[MAIN MENUE](#)

[Inhalt](#)

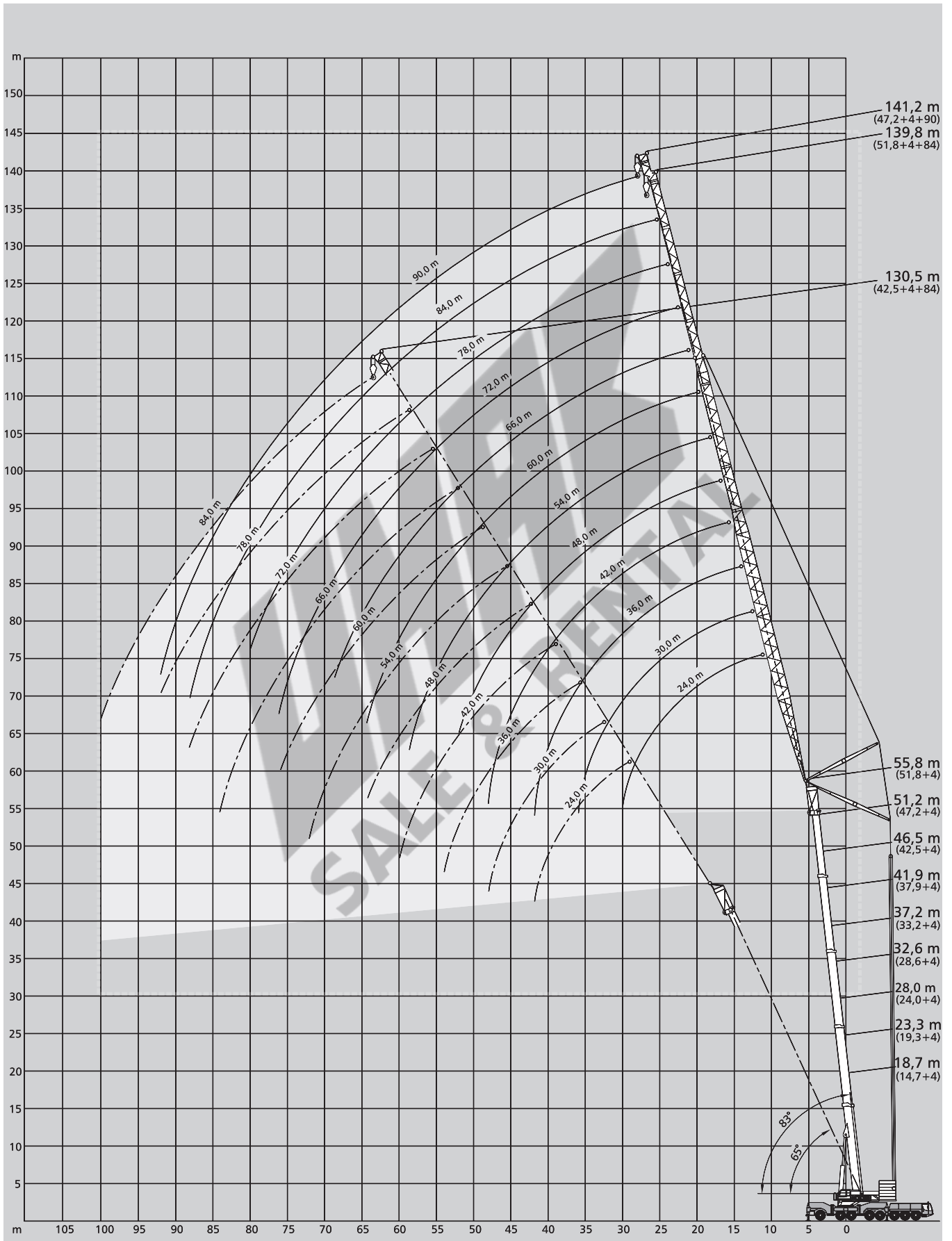
[Contents](#)

[Contenu](#)

# Arbeitsbereiche wippbarer Hilfsausleger, Hauptausleger 83° bis 65°

## Working ranges luffing fly jib, main boom 83° to 65°

### Portées fléchette à volée variable, flèche 83° jusqu'à 65°



[MAIN MENUE](#)

[Inhalt](#)

[Contents](#)

[Contenu](#)



# Tragfähigkeiten wippbarer Hilfsausleger, Hauptausleger 83° bis 65° Lifting capacities luffing fly jib, main boom 83° to 65° Capacités de levage fléchette à volée variable, flèche 83° jusqu'à 65°



360°

DIN/ISO

## 18,7 m\* Hauptausleger · Main boom · Flèche principale

Ausladung		Hilfsausleger · Fly jib · Fléchette															Ausladung		
Radius	24 m			30 m			36 m			42 m			48 m			54 m			Radius
Portée	83°	73°	65°	83°	73°	65°	83°	73°	65°	83°	73°	65°	83°	73°	65°	83°	73°	65°	Portée
m	t	t	t	t	t	t	t	t	t	t	t	t	t	t	t	t	t	t	m
14	102,0	-	-	92,5	-	-	78,5	-	-	-	-	-	-	-	-	-	-	-	14
16	96,5	-	-	88,5	-	-	77,5	-	-	64,5	-	-	-	-	-	-	-	-	16
18	90,5	-	-	84,0	-	-	76,0	-	-	64,5	-	-	50,0	-	-	-	-	-	18
20	84,5	81,5	-	79,5	-	-	75,0	-	-	64,0	-	-	50,0	-	-	45,0	-	-	20
22	76,0	73,5	-	75,0	72,5	-	71,0	-	-	63,5	-	-	50,0	-	-	45,0	-	-	22
24	69,0	66,5	-	68,5	66,0	-	67,5	65,0	-	62,0	-	-	50,0	-	-	45,0	-	-	24
26	60,5	61,0	59,0	63,0	60,5	-	62,0	59,5	-	59,5	58,0	-	49,5	-	-	45,0	-	-	26
28	-	56,0	54,5	58,0	55,5	54,0	57,0	54,5	-	56,0	54,0	-	48,5	-	-	45,0	-	-	28
30	-	-	50,5	53,5	51,5	49,5	52,5	50,5	49,0	52,0	49,5	-	47,5	49,5	-	44,5	-	-	30
32	-	-	-	-	47,5	46,0	49,0	47,0	45,5	48,0	46,0	-	46,0	46,5	-	44,0	43,5	-	32
34	-	-	-	-	44,5	43,0	44,5	43,5	42,0	45,0	43,0	41,5	45,0	43,5	-	43,5	42,5	-	34
36	-	-	-	-	-	40,5	37,0	41,0	39,5	42,0	40,0	38,5	42,5	40,5	-	42,0	40,0	-	36
38	-	-	-	-	-	-	-	38,5	37,0	39,5	37,5	36,0	40,0	38,0	36,5	39,0	37,5	-	38
40	-	-	-	-	-	-	-	36,0	35,0	34,5	35,5	34,0	37,5	36,0	34,5	37,0	35,0	33,5	40
42	-	-	-	-	-	-	-	-	33,0	29,0	33,5	32,0	35,5	34,0	32,5	34,5	33,0	32,0	42
44	-	-	-	-	-	-	-	-	-	-	31,5	30,5	33,0	32,0	30,5	33,0	31,0	30,0	44
46	-	-	-	-	-	-	-	-	-	-	30,0	28,8	28,8	30,0	29,3	31,0	29,7	28,5	46
48	-	-	-	-	-	-	-	-	-	-	-	27,4	24,3	28,9	27,8	29,7	28,2	27,1	48
50	-	-	-	-	-	-	-	-	-	-	-	-	-	27,5	26,4	26,6	26,8	25,7	50
52	-	-	-	-	-	-	-	-	-	-	-	-	-	26,2	25,2	23,1	25,5	24,4	52
54	-	-	-	-	-	-	-	-	-	-	-	-	-	-	24,0	19,5	24,3	23,3	54
56	-	-	-	-	-	-	-	-	-	-	-	-	-	-	-	-	23,2	22,2	56
58	-	-	-	-	-	-	-	-	-	-	-	-	-	-	-	-	-	21,2	58
60	-	-	-	-	-	-	-	-	-	-	-	-	-	-	-	-	-	20,3	60
64	-	-	-	-	-	-	-	-	-	-	-	-	-	-	-	-	-	-	64

60 m		66 m			72 m			78 m			84 m			90 m			m
m	t	t	t	t	t	t	t	t	t	t	t	t	t	t	t	m	
22	38,5	-	-	-	-	-	-	-	-	-	-	-	-	-	-	22	
24	38,5	-	-	33,0	-	-	28,5	-	-	-	-	-	-	-	-	24	
26	38,5	-	-	33,0	-	-	28,4	-	-	23,5	-	-	-	-	-	26	
28	38,5	-	-	32,5	-	-	28,3	-	-	23,3	-	-	18,9	-	-	28	
30	38,5	-	-	32,5	-	-	28,1	-	-	23,1	-	-	18,6	-	15,1	30	
32	38,5	-	-	32,5	-	-	28,0	-	-	22,9	-	-	18,3	-	14,9	32	
34	38,5	36,5	-	32,0	-	-	27,9	-	-	22,7	-	-	18,0	-	14,7	34	
36	38,5	36,0	-	32,0	-	-	27,7	-	-	22,5	-	-	17,8	-	14,5	36	
38	38,5	36,0	-	32,0	30,5	-	27,6	-	-	22,3	-	-	17,5	-	14,3	38	
40	36,5	34,5	-	31,5	30,5	-	27,3	26,8	-	22,0	-	-	17,2	-	14,0	40	
42	34,5	32,5	-	31,5	30,5	-	27,1	26,8	-	21,8	22,5	-	16,9	-	13,8	42	
44	32,5	31,0	29,8	31,0	30,0	-	26,9	26,8	-	21,5	22,2	-	16,6	-	13,5	44	
46	31,0	29,4	28,2	30,0	28,6	-	26,7	26,8	-	21,2	21,9	-	16,3	17,1	13,3	46	
48	29,4	27,8	26,7	28,6	27,0	25,9	26,4	26,2	-	20,9	21,6	-	16,0	16,7	13,0	48	
50	27,9	26,4	25,3	27,1	25,6	24,5	26,2	24,8	-	20,6	21,3	-	15,7	16,2	12,8	50	
52	26,5	25,1	24,1	25,7	24,3	23,2	25,0	23,5	22,4	20,2	20,9	-	15,4	15,8	12,5	52	
54	24,8	23,9	22,9	24,5	23,1	22,1	23,7	22,3	21,2	19,8	20,6	20,9	15,1	15,5	12,3	54	
56	22,0	22,8	21,9	23,3	22,0	21,0	22,5	21,2	20,1	19,5	20,3	20,0	14,8	15,1	12,0	56	
58	19,2	21,8	20,9	22,2	20,9	20,0	21,5	20,1	19,1	19,1	20,0	19,0	14,5	14,8	11,8	58	
60	16,3	20,9	19,9	20,1	20,0	19,1	20,5	19,2	18,2	18,6	19,0	18,0	14,2	14,5	11,5	60	
64	-	-	18,3	15,4	18,3	17,4	18,1	17,4	16,5	17,7	17,3	16,3	13,6	13,8	11,0	64	
68	-	-	-	-	16,7	15,9	14,2	15,9	15,1	16,3	15,7	14,9	13,0	13,3	10,5	68	
72	-	-	-	-	-	-	-	14,6	13,8	13,6	14,4	13,6	12,3	12,8	10,0	72	
76	-	-	-	-	-	-	-	-	12,6	10,2	13,2	12,4	11,5	12,4	9,6	76	
80	-	-	-	-	-	-	-	-	-	-	12,1	11,4	9,9	12,0	9,2	80	
84	-	-	-	-	-	-	-	-	-	-	-	-	-	11,0	10,3	84	
88	-	-	-	-	-	-	-	-	-	-	-	-	-	-	9,4	88	
92	-	-	-	-	-	-	-	-	-	-	-	-	-	-	-	92	
96	-	-	-	-	-	-	-	-	-	-	-	-	-	-	-	96	

### Bemerkungen · Remarks · Remarques

\* incl. 4 m Adapter · incl. 4 m adapter · incl. adaptateur 4 m

Gegengewicht · counterweight · contrepoids    60 t    80 t    100 t    120 t    140 t    160 t    180 t

Maximale Tragfähigkeiten bei Mindestgegengewicht · Max. capacities with minimum counterweight · Capacités maximales avec contrepoids minimum.

Weitere Gegengewichtskombinationen auf Anfrage · Further counterweight configurations on request · D'autres combinaisons de contrepoids sur demande.

MAIN MENU

Inhalt

Contents

Contenu



## 23,3 m\* Hauptausleger · Main boom · Flèche principale

Ausladung		Hilfsausleger · Fly jib · Fléchette															Ausladung			
Radius	24 m			30 m			36 m			42 m			48 m			54 m			Radius	
Portée	83°	73°	65°	83°	73°	65°	83°	73°	65°	83°	73°	65°	83°	73°	65°	83°	73°	65°	Portée	
m	t	t	t	t	t	t	t	t	t	t	t	t	t	t	t	t	t	t	m	
14	100,0	-	-	89,0	-	-	-	-	-	-	-	-	-	-	-	-	-	-	14	
16	94,5	-	-	85,5	-	-	73,0	-	-	-	-	-	-	-	-	-	-	-	16	
18	89,0	-	-	82,0	-	-	72,5	-	-	60,5	-	-	48,5	-	-	-	-	-	18	
20	83,5	-	-	78,0	-	-	72,0	-	-	60,5	-	-	48,5	-	-	42,0	-	-	20	
22	75,0	71,5	-	74,0	68,5	-	70,0	-	-	60,0	-	-	48,5	-	-	42,0	-	-	22	
24	68,5	65,0	-	68,0	64,0	-	67,0	-	-	59,5	-	-	48,5	-	-	42,0	-	-	24	
26	62,5	59,5	-	62,0	59,0	-	61,5	57,5	-	57,5	-	-	48,5	-	-	42,0	-	-	26	
28	-	54,5	52,5	57,0	54,0	-	56,5	53,0	-	55,5	51,5	-	48,0	-	-	42,0	-	-	28	
30	-	50,5	48,5	53,0	50,0	48,0	52,0	49,0	-	51,5	48,5	-	47,0	-	-	42,0	-	-	30	
32	-	-	45,0	47,0	46,5	44,5	48,5	45,5	43,5	47,5	45,0	-	46,0	45,0	-	41,5	-	-	32	
34	-	-	-	-	43,5	41,5	45,0	42,5	40,5	44,5	41,5	-	45,0	42,0	-	41,5	40,5	-	34	
36	-	-	-	-	40,5	39,0	40,5	39,5	38,0	41,5	39,0	37,0	42,0	39,5	-	41,0	38,5	-	36	
38	-	-	-	-	-	36,5	32,5	37,5	35,5	39,0	36,5	34,5	39,5	37,0	-	38,5	36,0	-	38	
40	-	-	-	-	-	-	-	35,0	33,5	36,5	34,5	32,5	37,0	35,0	33,0	36,5	34,0	-	40	
42	-	-	-	-	-	-	-	33,0	31,5	32,0	32,5	30,5	35,0	33,0	31,0	34,5	32,0	-	42	
44	-	-	-	-	-	-	-	-	30,0	-	-	30,5	29,1	33,0	31,0	29,6	32,5	30,0	28,8	44
46	-	-	-	-	-	-	-	-	-	-	-	29,1	27,6	31,0	29,5	28,1	30,5	28,8	27,3	46
48	-	-	-	-	-	-	-	-	-	-	27,6	26,2	26,8	28,0	26,6	29,3	27,3	25,8	24,5	48
50	-	-	-	-	-	-	-	-	-	-	-	24,9	-	26,7	25,3	27,8	25,9	24,5	-	50
52	-	-	-	-	-	-	-	-	-	-	-	-	-	25,4	24,1	25,2	24,7	23,3	-	52
54	-	-	-	-	-	-	-	-	-	-	-	-	-	-	23,0	21,6	23,5	22,2	-	54
56	-	-	-	-	-	-	-	-	-	-	-	-	-	-	21,9	-	22,4	21,1	-	56
58	-	-	-	-	-	-	-	-	-	-	-	-	-	-	-	-	21,4	20,2	-	58
60	-	-	-	-	-	-	-	-	-	-	-	-	-	-	-	-	-	19,3	-	60
64	-	-	-	-	-	-	-	-	-	-	-	-	-	-	-	-	-	-	-	64

60 m		66 m			72 m			78 m			84 m			90 m					
m	t	t	t	t	t	t	t	t	t	t	t	t	t	t	t	t	m		
22	36,0	-	-	-	-	-	-	-	-	-	-	-	-	-	-	-	22		
24	36,0	-	-	29,7	-	-	-	-	-	-	-	-	-	-	-	-	24		
26	36,0	-	-	29,7	-	-	25,4	-	-	-	-	-	-	-	-	-	26		
28	36,0	-	-	29,7	-	-	25,4	-	-	21,8	-	-	17,6	-	-	-	28		
30	36,0	-	-	29,6	-	-	25,3	-	-	21,7	-	-	17,4	-	-	14,0	30		
32	36,0	-	-	29,6	-	-	25,3	-	-	21,6	-	-	17,2	-	-	13,8	32		
34	36,0	-	-	29,5	-	-	25,2	-	-	21,6	-	-	17,0	-	-	13,7	34		
36	36,0	33,5	-	29,4	-	-	25,2	-	-	21,4	-	-	16,8	-	-	13,5	36		
38	36,0	33,0	-	29,3	-	-	25,1	-	-	21,3	-	-	16,6	-	-	13,4	38		
40	36,0	32,5	-	29,2	28,6	-	25,0	-	-	21,2	-	-	16,4	-	-	13,2	40		
42	34,0	31,5	-	29,1	28,4	-	24,9	24,6	-	21,0	-	-	16,2	-	-	13,0	42		
44	32,0	30,0	-	28,9	28,2	-	24,8	24,5	-	20,8	21,1	-	16,0	-	-	12,8	44		
46	30,5	28,5	26,9	28,8	27,6	-	24,7	24,4	-	20,6	21,1	-	15,7	-	-	12,7	46		
48	28,9	27,0	25,5	28,1	26,1	-	24,6	24,2	-	20,4	20,9	-	15,5	15,5	-	12,5	48		
50	27,5	25,6	24,2	26,7	24,7	23,3	24,5	23,9	-	20,2	20,8	-	15,2	15,1	-	12,3	50		
52	26,2	24,3	22,9	25,3	23,5	22,1	24,3	22,7	-	19,9	20,6	-	15,0	14,8	-	12,1	52		
54	24,9	23,1	21,8	24,1	22,3	21,0	23,3	21,5	20,1	19,6	20,4	-	14,7	14,5	-	11,9	54		
56	23,8	22,1	20,8	23,0	21,2	19,9	22,2	20,4	19,1	19,3	20,1	-	14,5	14,2	-	11,7	56		
58	21,0	21,1	19,8	21,9	20,2	18,9	21,1	19,4	18,1	19,0	19,2	17,9	14,2	13,8	-	11,5	58		
60	18,0	20,1	18,9	20,9	19,3	18,0	20,1	18,4	17,2	18,6	18,3	17,0	13,9	13,6	13,7	11,2	60		
64	-	18,5	17,3	16,9	17,6	16,4	18,3	16,8	15,6	17,8	16,6	15,4	13,4	13,0	13,1	10,8	64		
68	-	-	16,0	-	16,1	15,0	15,6	15,3	14,2	16,6	15,1	14,0	12,7	12,5	12,4	10,4	68		
72	-	-	-	-	13,8	-	11,4	14,0	12,9	14,9	13,8	12,7	12,1	12,0	11,9	10,0	9,9	72	
76	-	-	-	-	-	-	-	12,8	11,8	11,4	12,6	11,6	11,4	11,6	11,4	9,6	9,5	9,7	76
80	-	-	-	-	-	-	-	-	-	-	11,5	10,6	10,8	11,2	10,4	9,3	9,1	9,3	80
84	-	-	-	-	-	-	-	-	-	-	-	9,7	7,9	10,5	9,5	8,9	8,8	8,9	84
88	-	-	-	-	-	-	-	-	-	-	-	-	-	9,6	8,7	7,6	8,5	8,3	88
92	-	-	-	-	-	-	-	-	-	-	-	-	-	-	-	-	8,2	7,6	92
96	-	-	-	-	-	-	-	-	-	-	-	-	-	-	-	-	-	6,9	96

## Bemerkungen · Remarks · Remarques

\* incl. 4 m Adapter · incl. 4 m adapter · incl. adaptateur 4 m

Gegengewicht · counterweight · contrepoids

60 t

80 t

100 t

120 t

140 t

160 t

180 t

Maximale Tragfähigkeiten bei Mindestgegengewicht · Max. capacities with minimum counterweight · Capacités maximales avec contrepoids minimum.

Weitere Gegengewichtskombinationen auf Anfrage · Further counterweight configurations on request · D'autres combinaisons de contrepoids sur demande.

# Tragfähigkeiten wippbarer Hilfsausleger, Hauptausleger 83° bis 65° Lifting capacities luffing fly jib, main boom 83° to 65° Capacités de levage fléchette à volée variable, flèche 83° jusqu'à 65°



360°

DIN/ISO

## 28,0 m\* Hauptausleger · Main boom · Flèche principale

Ausladung		Hilfsausleger · Fly jib · Fléchette															Ausladung		
Radius	24 m			30 m			36 m			42 m			48 m			54 m			Radius
Portée	83°	73°	65°	83°	73°	65°	83°	73°	65°	83°	73°	65°	83°	73°	65°	83°	73°	65°	Portée
m	t	t	t	t	t	t	t	t	t	t	t	t	t	t	t	t	t	t	m
16	93,5	-	-	83,0	-	-	-	-	-	-	-	-	-	-	-	-	-	-	16
18	87,5	-	-	79,5	-	-	69,0	-	-	57,5	-	-	-	-	-	-	-	-	18
20	82,0	-	-	76,5	-	-	69,0	-	-	57,5	-	-	48,0	-	-	-	-	-	20
22	74,5	-	-	72,5	-	-	68,5	-	-	57,5	-	-	48,0	-	-	40,0	-	-	22
24	67,5	61,5	-	67,0	60,5	-	66,0	-	-	57,5	-	-	48,0	-	-	40,0	-	-	24
26	62,0	57,5	-	61,5	57,0	-	60,5	-	-	56,0	-	-	48,0	-	-	40,0	-	-	26
28	-	53,5	-	56,5	53,0	-	56,0	50,5	-	54,5	-	-	47,5	-	-	40,0	-	-	28
30	-	49,5	47,0	52,5	49,0	-	51,5	47,5	-	51,0	46,5	-	46,5	-	-	40,0	-	-	30
32	-	46,0	43,5	48,5	45,5	43,0	48,0	44,5	-	47,0	43,5	-	46,0	42,5	-	39,5	-	-	32
34	-	-	41,0	-	42,5	40,0	44,5	41,5	-	44,0	40,5	-	44,5	41,0	-	39,5	-	-	34
36	-	-	-	-	39,5	37,5	41,5	39,0	36,5	41,0	38,0	-	41,5	38,5	-	39,5	37,5	-	36
38	-	-	-	-	37,5	35,0	36,0	36,5	34,5	38,5	35,5	33,5	39,0	36,0	-	38,5	35,5	-	38
40	-	-	-	-	-	33,0	-	34,0	32,0	36,0	33,5	31,5	36,5	34,0	-	36,0	33,0	-	40
42	-	-	-	-	-	-	-	32,5	30,5	34,0	31,5	29,7	34,5	32,0	30,0	34,0	31,0	-	42
44	-	-	-	-	-	-	-	-	28,9	28,6	29,9	28,0	32,5	30,0	28,5	32,0	29,6	-	44
46	-	-	-	-	-	-	-	-	-	-	27,4	-	-	-	-	30,5	28,0	26,2	46
48	-	-	-	-	-	-	-	-	-	-	-	26,8	25,1	28,9	27,3	28,9	26,6	24,8	48
50	-	-	-	-	-	-	-	-	-	-	-	23,8	24,0	26,0	24,3	27,5	25,2	23,5	50
52	-	-	-	-	-	-	-	-	-	-	-	-	22,7	24,7	23,1	26,2	24,0	22,3	52
54	-	-	-	-	-	-	-	-	-	-	-	-	-	23,6	22,0	23,3	22,8	21,2	54
56	-	-	-	-	-	-	-	-	-	-	-	-	-	-	21,0	19,4	21,8	20,2	56
58	-	-	-	-	-	-	-	-	-	-	-	-	-	-	20,1	-	20,8	19,3	58
60	-	-	-	-	-	-	-	-	-	-	-	-	-	-	-	-	19,9	18,4	60
64	-	-	-	-	-	-	-	-	-	-	-	-	-	-	-	-	-	16,9	64
68	-	-	-	-	-	-	-	-	-	-	-	-	-	-	-	-	-	-	68

60 m		66 m		72 m		78 m		84 m		90 m			
m	t	t	t	t	t	t	t	t	t	t	t	t	m
24	34,5	-	-	27,0	-	-	-	-	-	-	-	-	24
26	34,5	-	-	27,0	-	23,0	-	-	-	-	-	-	26
28	34,5	-	-	27,0	-	23,0	-	20,4	-	-	-	-	28
30	34,5	-	-	27,0	-	23,0	-	20,4	-	16,4	-	-	30
32	34,5	-	-	27,0	-	23,0	-	20,4	-	16,3	-	12,9	32
34	34,5	-	-	27,0	-	23,0	-	20,4	-	16,1	-	12,8	34
36	34,5	-	-	27,0	-	23,0	-	20,4	-	16,0	-	12,7	36
38	34,5	31,5	-	27,0	-	23,0	-	20,4	-	15,9	-	12,6	38
40	34,5	30,5	-	27,0	27,0	23,0	-	20,4	-	15,7	-	12,5	40
42	33,5	29,8	-	27,0	26,6	23,0	-	20,4	-	15,6	-	12,4	42
44	31,5	29,1	-	27,0	26,3	23,0	22,9	20,2	-	15,4	-	12,2	44
46	30,0	27,7	-	27,0	26,0	23,0	22,8	20,1	20,0	15,2	-	12,1	46
48	28,6	26,2	24,4	27,0	25,4	23,0	22,6	20,0	19,9	15,0	14,5	12,0	48
50	27,2	24,9	23,1	26,4	24,0	23,0	22,4	19,8	19,7	14,8	14,2	11,8	50
52	25,8	23,6	21,9	25,0	22,8	21,1	23,0	21,9	19,6	14,6	13,9	11,7	52
54	24,6	22,5	20,9	23,8	21,6	20,0	23,0	20,8	19,4	14,4	13,6	11,5	54
56	23,5	21,4	19,9	22,7	20,6	19,0	21,9	19,7	18,1	14,2	13,3	11,3	56
58	22,4	20,4	18,9	21,6	19,6	18,0	20,8	18,7	17,2	14,0	13,0	11,2	58
60	19,5	19,5	18,1	20,6	18,7	17,2	19,8	17,8	16,3	13,8	12,8	11,0	60
64	-	17,9	16,5	18,2	17,0	15,6	18,1	16,2	14,7	17,9	16,0	14,5	64
68	-	-	15,2	-	15,5	14,2	16,5	14,7	13,4	16,3	14,5	13,2	68
72	-	-	-	-	14,3	13,0	12,9	13,4	12,1	14,9	13,2	11,9	72
76	-	-	-	-	-	12,0	-	12,3	11,1	12,4	12,1	10,9	76
80	-	-	-	-	-	-	-	10,1	-	11,1	9,9	11,2	80
84	-	-	-	-	-	-	-	-	10,1	9,0	8,8	10,0	84
88	-	-	-	-	-	-	-	-	-	-	9,2	8,1	88
92	-	-	-	-	-	-	-	-	-	-	-	7,4	92
96	-	-	-	-	-	-	-	-	-	-	-	-	96
100	-	-	-	-	-	-	-	-	-	-	-	-	100

### Bemerkungen · Remarks · Remarques

\* incl. 4 m Adapter · incl. 4 m adapter · incl. adaptateur 4 m

Gegengewicht · counterweight · contrepoids

60 t 80 t 100 t 120 t 140 t 160 t 180 t

Maximale Tragfähigkeiten bei Mindestgegengewicht · Max. capacities with minimum counterweight · Capacités maximales avec contrepoids minimum.

Weitere Gegengewichtskombinationen auf Anfrage · Further counterweight configurations on request · D'autres combinaisons de contrepoids sur demande.

MAIN MENUE

Inhalt

Contents

Contenu



## 32,6 m\* Hauptausleger · Main boom · Flèche principale

Ausladung		Hilfsausleger · Fly jib · Fléchette															Ausladung						
Radius	Portée	24 m			30 m			36 m			42 m			48 m			54 m			Radius	Portée		
m	t	83°	73°	65°	83°	73°	65°	83°	73°	65°	83°	73°	65°	83°	73°	65°	83°	73°	65°	m	t		
16	83,5	-	-	-	73,0	-	-	-	-	-	-	-	-	-	-	-	-	-	-	-	-	16	
18	78,0	-	-	-	70,5	-	-	60,5	-	-	-	-	-	-	-	-	-	-	-	-	-	-	18
20	73,5	-	-	-	67,5	-	-	60,0	-	-	50,5	-	-	41,5	-	-	-	-	-	-	-	-	20
22	69,0	-	-	-	64,5	-	-	59,5	-	-	50,5	-	-	41,5	-	-	35,0	-	-	-	-	-	22
24	65,0	-	-	-	61,5	-	-	58,0	-	-	50,5	-	-	41,5	-	-	35,0	-	-	-	-	-	24
26	61,5	51,5	-	-	58,5	51,0	-	55,5	-	-	50,0	-	-	41,5	-	-	35,0	-	-	-	-	-	26
28	56,5	48,5	-	-	56,0	47,5	-	53,5	-	-	48,5	-	-	41,5	-	-	35,0	-	-	-	-	-	28
30	-	46,0	-	-	52,0	45,0	-	51,0	42,0	-	47,0	-	-	41,0	-	-	35,0	-	-	-	-	-	30
32	-	45,0	39,5	-	48,5	43,0	-	47,5	40,0	-	45,5	38,5	-	40,5	-	-	34,5	-	-	-	-	-	32
34	-	-	37,5	-	43,0	41,0	36,5	44,0	38,5	-	43,5	36,5	-	39,5	36,0	-	34,5	-	-	-	-	-	34
36	-	-	36,5	-	-	39,0	35,0	41,5	37,0	-	40,5	35,0	-	39,0	34,5	-	34,5	-	-	-	-	-	36
38	-	-	-	-	-	36,5	33,0	39,0	35,5	31,5	38,0	33,5	-	38,5	33,0	-	34,5	31,5	-	-	-	-	38
40	-	-	-	-	-	-	32,0	-	33,5	30,0	36,0	32,5	-	36,5	32,0	-	34,0	30,5	-	-	-	-	40
42	-	-	-	-	-	-	30,5	-	31,5	29,2	33,5	31,0	27,5	34,5	30,5	-	33,5	29,5	-	-	-	-	42
44	-	-	-	-	-	-	-	-	30,0	28,1	31,0	29,3	26,4	32,5	29,8	26,5	31,5	28,4	-	-	-	-	44
46	-	-	-	-	-	-	-	-	-	26,6	-	27,7	25,3	30,5	28,2	25,4	30,0	27,3	-	-	-	-	46
48	-	-	-	-	-	-	-	-	-	25,2	-	26,2	24,3	29,4	26,8	24,5	28,7	26,0	23,6	-	-	-	48
50	-	-	-	-	-	-	-	-	-	-	-	24,9	23,1	25,9	25,4	23,5	27,2	24,6	22,6	-	-	-	50
52	-	-	-	-	-	-	-	-	-	-	-	-	21,9	-	24,2	22,4	25,9	23,4	21,6	-	-	-	52
54	-	-	-	-	-	-	-	-	-	-	-	-	20,9	-	23,1	21,3	24,7	22,3	20,5	-	-	-	54
56	-	-	-	-	-	-	-	-	-	-	-	-	-	-	22,0	20,3	21,3	19,5	-	-	-	-	56
58	-	-	-	-	-	-	-	-	-	-	-	-	-	-	-	19,4	20,3	18,6	-	-	-	-	58
60	-	-	-	-	-	-	-	-	-	-	-	-	-	-	-	18,6	19,4	17,8	-	-	-	-	60
64	-	-	-	-	-	-	-	-	-	-	-	-	-	-	-	-	18,6	16,2	-	-	-	-	64
68	-	-	-	-	-	-	-	-	-	-	-	-	-	-	-	-	-	16,2	-	-	-	-	68

		60 m		66 m		72 m		78 m		84 m		90 m			
m	t	t	t	t	t	t	t	t	t	t	t	t	t	t	m
24	30,0	-	-	-	-	-	-	-	-	-	-	-	-	-	24
26	30,0	-	-	24,0	-	-	-	-	-	-	-	-	-	-	26
28	30,0	-	-	24,0	-	20,5	-	18,0	-	-	-	-	-	-	28
30	30,0	-	-	24,0	-	20,5	-	18,0	-	14,6	-	-	-	-	30
32	30,0	-	-	24,0	-	20,5	-	18,0	-	14,5	-	-	11,7	-	32
34	30,0	-	-	24,0	-	20,5	-	18,0	-	14,5	-	-	11,7	-	34
36	30,0	-	-	24,0	-	20,5	-	18,0	-	14,4	-	-	11,7	-	36
38	30,0	-	-	24,0	-	20,5	-	18,0	-	14,3	-	-	11,6	-	38
40	30,0	27,7	-	24,0	-	20,5	-	18,0	-	14,3	-	-	11,6	-	40
42	30,0	26,8	-	24,0	24,0	20,5	-	18,0	-	14,2	-	-	11,5	-	42
44	30,0	26,0	-	24,0	23,6	20,5	-	17,9	-	14,1	-	-	11,4	-	44
46	29,9	25,1	-	24,0	23,2	20,5	20,3	17,9	-	14,1	-	-	11,4	-	46
48	28,3	24,4	-	24,0	22,7	20,5	19,9	17,8	17,8	14,0	-	-	11,3	-	48
50	26,9	23,7	-	24,0	22,2	20,5	19,6	17,8	17,8	13,9	13,1	-	11,2	-	50
52	25,6	23,1	20,9	23,8	21,6	20,5	19,2	17,7	17,7	13,8	12,8	-	11,1	-	52
54	24,4	21,9	20,0	23,6	21,1	20,5	18,8	17,6	17,6	13,7	12,6	-	11,0	10,4	54
56	23,2	20,9	19,1	22,4	20,1	18,3	20,3	18,4	-	13,6	12,3	-	10,9	10,2	56
58	22,2	19,9	18,2	21,4	19,1	17,3	20,2	18,0	16,4	13,5	12,1	-	10,8	10,0	58
60	21,1	19,0	17,4	20,4	18,2	16,5	19,6	17,3	15,6	13,4	11,8	-	10,7	9,8	60
64	-	17,4	15,9	18,6	16,5	15,0	17,8	15,7	14,1	17,0	15,5	13,9	13,1	11,4	64
68	-	16,0	14,5	14,1	15,1	13,6	16,3	14,3	12,7	16,1	14,1	12,5	12,8	11,0	68
72	-	-	13,4	-	13,9	12,4	13,9	13,0	11,6	14,8	12,8	11,3	12,4	10,6	72
76	-	-	-	-	11,4	-	-	11,9	10,5	13,2	11,7	10,3	12,0	10,2	76
80	-	-	-	-	-	-	-	10,9	9,6	9,3	10,7	9,3	11,6	9,9	80
84	-	-	-	-	-	-	-	-	8,8	-	9,8	8,5	9,5	9,6	84
88	-	-	-	-	-	-	-	-	-	-	7,7	-	-	8,8	88
92	-	-	-	-	-	-	-	-	-	-	-	-	8,4	6,9	92
96	-	-	-	-	-	-	-	-	-	-	-	-	-	-	96
100	-	-	-	-	-	-	-	-	-	-	-	-	-	-	100

## Bemerkungen · Remarks · Remarques

\* incl. 4 m Adapter · incl. 4 m adapter · incl. adaptateur 4 m

Gegengewicht · counterweight · contrepoids

60 t

80 t

100 t

120 t

140 t

160 t

180 t

Maximale Tragfähigkeiten bei Mindestgegengewicht · Max. capacities with minimum counterweight · Capacités maximales avec contrepoids minimum.

Weitere Gegengewichtskombinationen auf Anfrage · Further counterweight configurations on request · D'autres combinaisons de contrepoids sur demande.

MAIN MENU

Inhalt

Contents

Contenu

# Tragfähigkeiten wippbarer Hilfsausleger, Hauptausleger 83° bis 65° Lifting capacities luffing fly jib, main boom 83° to 65° Capacités de levage fléchette à volée variable, flèche 83° jusqu'à 65°



360°

DIN/ISO

## 37,2 m\* Hauptausleger · Main boom · Flèche principale

Ausladung		Hilfsausleger · Fly jib · Fléchette															Ausladung		
Radius	24 m			30 m			36 m			42 m			48 m			54 m			Radius
Portée	83°	73°	65°	83°	73°	65°	83°	73°	65°	83°	73°	65°	83°	73°	65°	83°	73°	65°	Portée
m	t	t	t	t	t	t	t	t	t	t	t	t	t	t	t	t	t	t	m
18	70,5	-	-	62,5	-	-	-	-	-	-	-	-	-	-	-	-	-	-	18
20	66,0	-	-	60,0	-	-	53,0	-	-	45,0	-	-	-	-	-	-	-	-	20
22	62,0	-	-	57,5	-	-	52,5	-	-	45,0	-	-	36,5	-	-	-	-	-	22
24	59,0	-	-	55,0	-	-	51,5	-	-	45,0	-	-	36,5	-	-	31,0	-	-	24
26	56,5	-	-	53,0	-	-	49,5	-	-	45,0	-	-	36,5	-	-	31,0	-	-	26
28	55,5	43,5	-	51,0	43,0	-	47,5	-	-	43,5	-	-	36,5	-	-	31,0	-	-	28
30	-	41,0	-	49,0	40,0	-	45,5	-	-	42,0	-	-	36,0	-	-	31,0	-	-	30
32	-	40,0	-	48,0	38,0	-	44,0	35,5	-	40,5	-	-	35,5	-	-	30,5	-	-	32
34	-	38,5	33,0	45,0	36,0	-	42,5	34,0	-	39,0	32,0	-	35,0	-	-	30,5	-	-	34
36	-	-	31,5	-	35,0	30,5	41,0	32,5	-	37,5	30,5	-	34,5	30,5	-	30,5	-	-	36
38	-	-	30,0	-	34,0	29,2	38,5	31,5	-	36,5	29,4	-	34,0	29,6	-	30,5	-	-	38
40	-	-	-	-	33,5	28,0	33,0	30,5	26,4	35,0	28,4	-	33,5	28,4	-	30,0	27,0	-	40
42	-	-	-	-	-	26,9	-	30,0	25,2	33,5	27,4	-	32,5	27,3	-	30,0	25,8	-	42
44	-	-	-	-	-	26,2	-	29,7	24,3	31,5	26,7	22,5	31,5	26,4	-	29,8	24,7	-	44
46	-	-	-	-	-	-	-	28,1	23,5	26,7	26,0	21,5	30,5	25,5	22,0	29,4	23,7	-	46
48	-	-	-	-	-	-	-	-	23,0	-	25,6	20,7	29,2	24,8	21,1	28,5	22,8	-	48
50	-	-	-	-	-	-	-	-	22,5	-	24,5	19,9	27,8	24,2	20,2	27,0	22,0	19,3	50
52	-	-	-	-	-	-	-	-	-	23,3	19,5	-	23,8	19,5	25,7	21,4	18,5	-	52
54	-	-	-	-	-	-	-	-	-	-	19,0	-	22,7	18,9	24,5	20,7	17,8	-	54
56	-	-	-	-	-	-	-	-	-	-	18,8	-	21,7	18,4	22,8	20,3	17,1	-	56
58	-	-	-	-	-	-	-	-	-	-	-	-	-	18,0	-	19,9	16,5	-	58
60	-	-	-	-	-	-	-	-	-	-	-	-	-	17,8	-	19,0	16,0	-	60
64	-	-	-	-	-	-	-	-	-	-	-	-	-	-	-	-	15,2	-	64
68	-	-	-	-	-	-	-	-	-	-	-	-	-	-	-	-	14,5	-	68
72	-	-	-	-	-	-	-	-	-	-	-	-	-	-	-	-	-	-	72

		60 m		66 m		72 m		78 m		84 m		90 m			
m	t	t	t	t	t	t	t	t	t	t	t	t	t	t	m
26	27,0	-	-	21,6	-	-	-	-	-	-	-	-	-	-	26
28	27,0	-	-	21,6	-	-	18,5	-	-	-	-	-	-	-	28
30	27,0	-	-	21,6	-	-	18,5	-	-	16,0	-	-	-	-	30
32	27,0	-	-	21,6	-	-	18,5	-	-	16,0	-	-	13,0	-	32
34	27,0	-	-	21,6	-	-	18,5	-	-	16,0	-	-	13,0	-	34
36	27,0	-	-	21,6	-	-	18,5	-	-	16,0	-	-	13,0	-	36
38	27,0	-	-	21,6	-	-	18,5	-	-	16,0	-	-	13,0	-	38
40	27,0	-	-	21,6	-	-	18,5	-	-	16,0	-	-	13,0	-	40
42	27,0	24,6	-	21,6	-	-	18,5	-	-	16,0	-	-	13,0	-	42
44	27,0	23,6	-	21,6	21,6	-	18,5	-	-	16,0	-	-	13,0	-	44
46	27,0	22,7	-	21,6	20,9	-	18,5	-	-	16,0	-	-	13,0	-	46
48	26,8	21,9	-	21,6	20,2	-	18,5	18,1	-	16,0	-	-	13,0	-	48
50	26,5	21,2	-	21,6	19,5	-	18,5	17,6	-	16,0	16,0	-	13,0	-	50
52	25,4	20,5	-	21,5	18,9	-	18,5	17,1	-	16,0	15,8	-	13,0	12,0	52
54	24,2	19,8	17,5	21,5	18,3	-	18,5	16,6	-	16,0	15,7	-	13,0	11,7	54
56	23,1	19,3	16,8	21,3	17,7	-	18,5	16,1	-	16,0	15,4	-	13,0	11,5	56
58	22,0	18,8	16,2	21,2	17,2	15,0	18,4	15,7	-	16,0	15,1	-	13,0	11,3	58
60	21,1	18,4	15,7	20,2	16,7	14,4	18,3	15,3	-	16,0	14,8	-	13,0	11,0	60
64	-	17,1	14,6	18,5	15,8	13,3	17,7	14,5	12,3	16,0	14,0	11,5	12,9	10,6	64
68	-	15,7	13,9	15,6	14,8	12,5	16,1	13,9	11,3	16,0	13,2	10,8	12,8	10,2	68
72	-	-	12,9	-	13,5	11,9	14,8	12,7	10,6	14,6	12,4	10,2	12,5	9,9	72
76	-	-	-	-	-	11,0	-	11,6	10,1	13,4	11,4	9,5	12,2	9,6	76
80	-	-	-	-	-	10,1	-	10,6	9,1	10,2	10,4	8,9	12,0	9,3	80
84	-	-	-	-	-	-	-	-	8,3	-	9,5	8,1	10,2	9,1	84
88	-	-	-	-	-	-	-	-	-	-	-	7,3	-	8,5	88
92	-	-	-	-	-	-	-	-	-	-	-	7,0	-	8,1	92
96	-	-	-	-	-	-	-	-	-	-	-	-	-	8,1	96
100	-	-	-	-	-	-	-	-	-	-	-	-	-	6,3	100
104	-	-	-	-	-	-	-	-	-	-	-	-	-	5,9	104

### Bemerkungen · Remarks · Remarques

\* incl. 4 m Adapter · incl. 4 m adapter · incl. adaptateur 4 m

Gegengewicht · counterweight · contrepoids

60 t 80 t 100 t 120 t 140 t 160 t 180 t

Maximale Tragfähigkeiten bei Mindestgegengewicht · Max. capacities with minimum counterweight · Capacités maximales avec contrepoids minimum.

Weitere Gegengewichtskombinationen auf Anfrage · Further counterweight configurations on request · D'autres combinaisons de contrepoids sur demande.

MAIN MENU

Inhalt

Contents

Contenu



41,9 m\* Hauptausleger · Main boom · Flèche principale

Ausladung Radius Portée	Hilfsausleger · Fly jib · Fléchette																		Ausladung Radius Portée
	24 m			30 m			36 m			42 m			48 m			54 m			
	83°	73°	65°	83°	73°	65°	83°	73°	65°	83°	73°	65°	83°	73°	65°	83°	73°	65°	
18	59,0	-	-	52,0	-	-	-	-	-	-	-	-	-	-	-	-	-	-	18
20	55,5	-	-	50,0	-	-	44,0	-	-	-	-	-	-	-	-	-	-	-	20
22	52,0	-	-	48,0	-	-	43,0	-	-	37,0	-	-	-	-	-	-	-	-	22
24	49,0	-	-	46,0	-	-	41,5	-	-	36,5	-	-	30,5	-	-	26,6	-	-	24
26	46,5	-	-	44,0	-	-	40,5	-	-	36,0	-	-	30,5	-	-	26,5	-	-	26
28	45,0	-	-	42,0	-	-	39,0	-	-	35,5	-	-	30,0	-	-	26,4	-	-	28
30	-	34,5	-	40,5	34,0	-	38,0	-	-	34,5	-	-	30,0	-	-	26,2	-	-	30
32	-	33,0	-	39,5	32,0	-	36,5	29,3	-	33,5	-	-	29,7	-	-	26,0	-	-	32
34	-	31,5	-	38,5	30,0	-	35,5	28,0	-	32,5	-	-	29,4	-	-	25,8	-	-	34
36	-	31,0	-	-	29,2	-	34,5	26,9	-	31,5	25,3	-	28,9	-	-	25,6	-	-	36
38	-	-	25,0	-	27,9	-	33,5	25,8	-	30,5	24,2	-	28,4	24,2	-	25,4	-	-	38
40	-	-	24,2	-	27,4	23,1	32,5	25,0	-	29,6	23,2	-	27,9	23,2	-	25,1	-	-	40
42	-	-	-	-	26,8	22,0	-	24,2	20,6	28,7	22,2	-	27,4	22,2	-	24,8	21,1	-	42
44	-	-	-	-	-	21,3	-	23,8	19,7	28,1	21,6	-	26,8	21,4	-	24,5	20,2	-	44
46	-	-	-	-	-	20,6	-	23,3	18,9	27,5	20,9	17,6	26,2	20,6	-	24,1	19,3	-	46
48	-	-	-	-	-	-	-	23,2	18,4	-	20,5	16,8	25,6	20,0	-	23,7	18,6	-	48
50	-	-	-	-	-	-	-	-	17,8	-	20,0	16,0	25,1	19,5	16,6	23,3	17,9	-	50
52	-	-	-	-	-	-	-	-	17,6	-	19,9	15,5	24,5	19,1	16,0	22,9	17,3	-	52
54	-	-	-	-	-	-	-	-	-	-	19,8	15,0	-	18,7	15,3	22,4	16,8	14,3	54
56	-	-	-	-	-	-	-	-	-	-	-	14,8	-	18,5	14,9	21,9	16,4	13,7	56
58	-	-	-	-	-	-	-	-	-	-	-	14,6	-	18,3	14,4	19,9	16,0	13,1	58
60	-	-	-	-	-	-	-	-	-	-	-	-	-	-	14,1	-	15,8	12,6	60
64	-	-	-	-	-	-	-	-	-	-	-	-	-	-	13,7	-	15,5	11,8	64
68	-	-	-	-	-	-	-	-	-	-	-	-	-	-	-	-	-	11,3	68
72	-	-	-	-	-	-	-	-	-	-	-	-	-	-	-	-	-	-	72

m	60 m			66 m			72 m			78 m			84 m			90 m			m
	t	t	t	t	t	t	t	t	t	t	t	t	t	t	t	t	t	t	
26	23,2	-	-	-	-	-	-	-	-	-	-	-	-	-	-	-	-	-	26
28	23,1	-	-	18,4	-	-	-	-	-	-	-	-	-	-	-	-	-	-	28
30	23,0	-	-	18,3	-	-	15,2	-	-	13,1	-	-	-	-	-	-	-	-	30
32	22,9	-	-	18,3	-	-	15,2	-	-	13,1	-	-	10,5	-	-	-	-	-	32
34	22,8	-	-	18,2	-	-	15,2	-	-	13,1	-	-	10,5	-	-	8,5	-	-	34
36	22,6	-	-	18,2	-	-	15,2	-	-	13,1	-	-	10,5	-	-	8,5	-	-	36
38	22,5	-	-	18,2	-	-	15,2	-	-	13,1	-	-	10,5	-	-	8,5	-	-	38
40	22,4	-	-	18,2	-	-	15,2	-	-	13,1	-	-	10,5	-	-	8,5	-	-	40
42	22,3	-	-	18,2	-	-	15,2	-	-	13,1	-	-	10,5	-	-	8,5	-	-	42
44	22,1	19,3	-	18,1	-	-	15,2	-	-	13,1	-	-	10,5	-	-	8,5	-	-	44
46	22,0	18,6	-	18,1	17,0	-	15,2	-	-	13,1	-	-	10,5	-	-	8,5	-	-	46
48	21,8	17,9	-	18,1	16,4	-	15,2	-	-	13,1	-	-	10,5	-	-	8,5	-	-	48
50	21,6	17,2	-	18,0	15,7	-	15,2	14,3	-	13,1	-	-	10,5	-	-	8,5	-	-	50
52	21,2	16,6	-	18,0	15,1	-	15,2	13,7	-	13,1	12,6	-	10,5	-	-	8,5	-	-	52
54	20,7	16,0	-	17,9	14,5	-	15,2	13,2	-	13,1	12,2	-	10,5	9,5	-	8,5	-	-	54
56	20,3	15,5	13,4	17,7	14,0	-	15,2	12,8	-	13,1	11,9	-	10,5	9,3	-	8,4	-	-	56
58	19,8	15,1	12,8	17,6	13,5	-	15,2	12,3	-	13,1	11,5	-	10,5	9,1	-	8,4	7,6	-	58
60	19,4	14,7	12,2	17,4	13,1	11,2	15,1	11,9	-	13,1	11,2	-	10,5	8,9	-	8,4	7,5	-	60
64	17,2	14,0	11,3	17,0	12,4	10,3	14,9	11,2	9,2	13,0	10,6	-	10,5	8,5	-	8,3	7,1	-	64
68	-	13,6	10,6	16,4	11,8	9,5	14,6	10,6	8,5	12,9	10,0	7,8	10,5	8,2	-	8,2	6,8	-	68
72	-	13,5	10,1	13,5	11,5	8,9	14,2	10,1	7,8	12,7	9,5	7,2	10,4	7,8	6,5	8,1	6,5	-	72
76	-	-	9,9	-	11,2	8,5	10,7	9,8	7,3	12,4	9,0	6,7	10,3	7,6	5,9	8,0	6,2	-	76
80	-	-	-	-	-	8,2	-	9,5	6,8	11,0	8,6	6,3	10,2	7,3	5,5	7,9	6,0	-	80
84	-	-	-	-	-	-	-	-	6,5	-	8,2	5,9	10,1	7,1	5,0	7,8	5,8	-	84
88	-	-	-	-	-	-	-	-	6,3	-	7,9	5,6	7,2	6,9	4,7	7,7	5,6	-	88
92	-	-	-	-	-	-	-	-	-	-	-	5,4	-	6,8	4,4	6,8	5,4	-	92
96	-	-	-	-	-	-	-	-	-	-	-	-	-	-	4,2	-	5,3	-	96

Bemerkungen · Remarks · Remarques

\* incl. 4 m Adapter · incl. 4 m adapter · incl. adaptateur 4 m

Gegengewicht · counterweight · contrepoids 60 t 80 t 100 t 120 t 140 t 160 t 180 t

Maximale Tragfähigkeiten bei Mindestgegengewicht · Max. capacities with minimum counterweight · Capacités maximales avec contrepoids minimum.

Weitere Gegengewichtskombinationen auf Anfrage · Further counterweight configurations on request · D'autres combinaisons de contrepoids sur demande.

# Tragfähigkeiten wippbarer Hilfsausleger, Hauptausleger 83° bis 65° Lifting capacities luffing fly jib, main boom 83° to 65° Capacités de levage fléchette à volée variable, flèche 83° jusqu'à 65°



360°

DIN/ISO

## 46,5 m\* Hauptausleger · Main boom · Flèche principale

Ausladung		Hilfsausleger · Fly jib · Fléchette															Ausladung		
Radius	24 m			30 m			36 m			42 m			48 m			54 m			Radius
Portée	83°	73°	65°	83°	73°	65°	83°	73°	65°	83°	73°	65°	83°	73°	65°	83°	73°	65°	Portée
m	t	t	t	t	t	t	t	t	t	t	t	t	t	t	t	t	t	t	m
20	46,0	-	-	41,5	-	-	36,0	-	-	-	-	-	-	-	-	-	-	-	20
22	43,5	-	-	39,5	-	-	35,0	-	-	30,0	-	-	-	-	-	-	-	-	22
24	41,0	-	-	38,0	-	-	33,5	-	-	29,5	-	-	26,3	-	-	-	-	-	24
26	38,5	-	-	36,5	-	-	32,5	-	-	28,8	-	-	25,9	-	-	22,9	-	-	26
28	37,0	-	-	35,0	-	-	31,5	-	-	28,1	-	-	25,5	-	-	22,7	-	-	28
30	-	28,9	-	33,5	-	-	31,0	-	-	27,5	-	-	25,1	-	-	22,4	-	-	30
32	-	27,5	-	32,5	26,8	-	30,0	-	-	27,0	-	-	24,7	-	-	22,1	-	-	32
34	-	26,1	-	31,5	25,3	-	29,5	22,9	-	26,4	-	-	24,2	-	-	21,8	-	-	34
36	-	25,4	-	-	24,1	-	28,9	21,9	-	25,9	-	-	23,8	-	-	21,4	-	-	36
38	-	-	-	-	23,0	-	28,3	20,8	-	25,4	19,8	-	23,4	-	-	21,1	-	-	38
40	-	-	19,9	-	22,3	-	28,0	20,1	-	25,0	18,9	-	22,9	18,7	-	20,7	-	-	40
42	-	-	19,0	-	21,6	18,1	-	19,4	-	24,6	18,0	-	22,5	17,9	-	20,3	-	-	42
44	-	-	-	-	-	17,3	-	18,9	15,8	24,3	17,3	-	22,2	17,2	-	20,0	16,3	-	44
46	-	-	-	-	-	16,5	-	18,4	15,1	23,9	16,7	-	21,8	16,6	-	19,7	15,6	-	46
48	-	-	-	-	-	16,1	-	18,3	14,5	-	16,3	13,6	21,6	16,0	-	19,4	15,0	-	48
50	-	-	-	-	-	-	-	-	14,0	-	15,9	12,9	21,3	15,5	-	19,1	14,4	-	50
52	-	-	-	-	-	-	-	-	13,7	-	15,7	12,3	21,2	15,2	12,9	18,9	13,9	-	52
54	-	-	-	-	-	-	-	-	13,5	-	15,5	11,8	-	14,8	12,4	18,7	13,5	-	54
56	-	-	-	-	-	-	-	-	-	-	11,5	-	-	14,6	11,9	18,6	13,1	10,9	56
58	-	-	-	-	-	-	-	-	-	-	11,2	-	-	14,4	11,5	18,5	12,7	10,3	58
60	-	-	-	-	-	-	-	-	-	-	11,1	-	-	14,3	11,2	-	12,5	9,9	60
64	-	-	-	-	-	-	-	-	-	-	-	-	-	-	10,6	-	12,1	9,0	64
68	-	-	-	-	-	-	-	-	-	-	-	-	-	-	-	-	-	8,5	68
72	-	-	-	-	-	-	-	-	-	-	-	-	-	-	-	-	-	8,1	72
76	-	-	-	-	-	-	-	-	-	-	-	-	-	-	-	-	-	-	76

60 m		66 m			72 m			78 m			84 m			90 m				
m	t	t	t	t	t	t	t	t	t	t	t	t	t	t	t	t	m	
26	20,2	-	-	-	-	-	-	-	-	-	-	-	-	-	-	-	26	
28	20,0	-	-	15,8	-	-	-	-	-	-	-	-	-	-	-	-	28	
30	19,8	-	-	15,7	-	-	12,5	-	-	-	-	-	-	-	-	-	30	
32	19,6	-	-	15,7	-	-	12,5	-	-	10,7	-	-	-	-	-	-	32	
34	19,4	-	-	15,6	-	-	12,5	-	-	10,7	-	-	8,5	-	-	-	34	
36	19,2	-	-	15,5	-	-	12,5	-	-	10,7	-	-	8,5	-	-	6,7	36	
38	18,9	-	-	15,4	-	-	12,5	-	-	10,7	-	-	8,5	-	-	6,7	38	
40	18,7	-	-	15,4	-	-	12,5	-	-	10,7	-	-	8,5	-	-	6,7	40	
42	18,5	-	-	15,3	-	-	12,5	-	-	10,7	-	-	8,5	-	-	6,7	42	
44	18,3	-	-	15,2	-	-	12,5	-	-	10,7	-	-	8,5	-	-	6,7	44	
46	18,0	15,1	-	15,2	-	-	12,5	-	-	10,7	-	-	8,5	-	-	6,7	46	
48	17,8	14,5	-	15,1	13,3	-	12,5	-	-	10,7	-	-	8,5	-	-	6,7	48	
50	17,6	13,9	-	15,0	12,7	-	12,5	-	-	10,7	-	-	8,5	-	-	6,7	50	
52	17,4	13,4	-	15,0	12,1	-	12,5	11,1	-	10,7	-	-	8,5	-	-	6,7	52	
54	17,2	12,9	-	14,9	11,6	-	12,5	10,6	-	10,7	9,9	-	8,5	-	-	6,7	54	
56	17,1	12,4	-	14,8	11,1	-	12,5	10,1	-	10,7	9,5	-	8,5	7,5	-	6,7	56	
58	16,9	12,0	-	14,8	10,6	-	12,5	9,6	-	10,7	9,0	-	8,5	7,3	-	6,7	58	
60	16,8	11,6	9,5	14,7	10,2	-	12,5	9,2	-	10,7	8,7	-	8,5	7,1	-	6,7	6,1	60
64	16,6	11,0	8,5	14,6	9,5	7,7	12,5	8,5	-	10,7	8,0	-	8,5	6,8	-	6,7	5,7	64
68	-	10,5	7,8	14,6	9,0	7,0	12,5	7,8	5,8	10,7	7,3	-	8,5	6,5	-	6,7	5,4	68
72	-	10,1	7,4	-	8,7	6,4	12,5	7,4	5,4	10,7	6,8	4,9	8,5	6,2	-	6,7	5,1	72
76	-	-	7,2	-	8,5	6,0	11,7	7,0	4,9	10,7	6,4	4,4	8,5	5,9	4,2	6,7	4,9	76
80	-	-	-	-	-	5,7	-	6,9	4,6	10,7	6,0	4,0	8,5	5,7	3,7	6,7	4,6	80
84	-	-	-	-	-	5,6	-	6,8	4,3	-	5,8	3,7	8,5	5,5	3,3	6,7	4,5	84
88	-	-	-	-	-	-	-	-	4,1	-	5,6	3,4	7,9	5,3	3,0	6,7	4,3	88
92	-	-	-	-	-	-	-	-	-	-	-	3,3	-	5,2	2,8	6,5	4,2	92
96	-	-	-	-	-	-	-	-	-	-	-	-	-	-	2,6	-	4,1	96
100	-	-	-	-	-	-	-	-	-	-	-	-	-	-	2,5	-	4,0	100
104	-	-	-	-	-	-	-	-	-	-	-	-	-	-	-	-	-	104

### Bemerkungen · Remarks · Remarques

\* incl. 4 m Adapter · incl. 4 m adapter · incl. adaptateur 4 m

Gegengewicht · counterweight · contrepoids 60 t 80 t 100 t 120 t 140 t 160 t 180 t

Maximale Tragfähigkeiten bei Mindestgegengewicht · Max. capacities with minimum counterweight · Capacités maximales avec contrepoids minimum.

Weitere Gegengewichtskombinationen auf Anfrage · Further counterweight configurations on request · D'autres combinaisons de contrepoids sur demande.

[MAIN MENU](#)

[Inhalt](#)

[Contents](#)

[Contenu](#)



## 51,2 m\* Hauptausleger · Main boom · Flèche principale

Ausladung Radius Portée	Hilfsausleger · Fly jib · Fléchette																		Ausladung Radius Portée
	24 m			30 m			36 m			42 m			48 m			54 m			
	83°	73°	65°	83°	73°	65°	83°	73°	65°	83°	73°	65°	83°	73°	65°	83°	73°	65°	
20	38,5	-	-	34,5	-	-	-	-	-	-	-	-	-	-	-	-	-	-	20
22	36,0	-	-	33,0	-	-	28,7	-	-	-	-	-	-	-	-	-	-	-	22
24	34,0	-	-	31,5	-	-	27,8	-	-	24,0	-	-	21,3	-	-	-	-	-	24
26	32,5	-	-	30,5	-	-	27,0	-	-	23,4	-	-	21,0	-	-	18,4	-	-	26
28	31,0	-	-	29,2	-	-	26,2	-	-	22,8	-	-	20,6	-	-	18,2	-	-	28
30	30,0	-	-	28,1	-	-	25,5	-	-	22,3	-	-	20,3	-	-	17,9	-	-	30
32	-	22,4	-	27,2	-	-	24,8	-	-	21,7	-	-	19,9	-	-	17,7	-	-	32
34	-	21,2	-	26,4	20,5	-	24,2	-	-	21,2	-	-	19,6	-	-	17,4	-	-	34
36	-	20,5	-	26,0	19,5	-	23,7	17,6	-	20,7	-	-	19,2	-	-	17,2	-	-	36
38	-	19,7	-	-	18,5	-	23,2	16,7	-	20,3	-	-	18,8	-	-	16,9	-	-	38
40	-	-	-	-	17,8	-	22,9	16,0	-	19,9	14,7	-	18,5	-	-	16,6	-	-	40
42	-	-	-	-	17,1	-	22,6	15,3	-	19,5	14,0	-	18,1	14,0	-	16,3	-	-	42
44	-	-	-	-	16,8	13,9	-	14,9	-	19,2	13,4	-	17,8	13,4	-	16,1	-	-	44
46	-	-	-	-	-	13,2	-	14,4	-	18,9	12,9	-	17,5	12,8	-	15,8	11,8	-	46
48	-	-	-	-	-	12,8	-	14,2	11,4	18,7	12,5	-	17,3	12,4	-	15,6	11,3	-	48
50	-	-	-	-	-	12,3	-	14,0	10,9	-	12,1	-	17,1	11,9	-	15,4	10,8	-	50
52	-	-	-	-	-	-	-	-	10,5	-	11,8	9,2	17,0	11,5	-	15,2	10,4	-	52
54	-	-	-	-	-	-	-	-	10,2	-	11,6	8,8	-	11,2	9,2	15,0	10,0	-	54
56	-	-	-	-	-	-	-	-	10,0	-	11,5	8,5	-	11,0	8,8	14,9	9,7	-	56
58	-	-	-	-	-	-	-	-	-	-	-	8,2	-	10,8	8,5	14,8	9,4	7,6	58
60	-	-	-	-	-	-	-	-	-	-	-	8,1	-	10,7	8,2	-	9,2	7,2	60
64	-	-	-	-	-	-	-	-	-	-	-	-	-	-	7,6	-	8,9	6,3	64
68	-	-	-	-	-	-	-	-	-	-	-	-	-	-	7,3	-	8,7	5,8	68
72	-	-	-	-	-	-	-	-	-	-	-	-	-	-	-	-	-	5,4	72
76	-	-	-	-	-	-	-	-	-	-	-	-	-	-	-	-	-	-	76

m	60 m			66 m			72 m			78 m			84 m			90 m			m
	t	t	t	t	t	t	t	t	t	t	t	t	t	t	t	t	t	t	
28	15,7	-	-	-	-	-	-	-	-	-	-	-	-	-	-	-	-	-	28
30	15,6	-	-	12,3	-	-	-	-	-	-	-	-	-	-	-	-	-	-	30
32	15,4	-	-	12,3	-	-	9,6	-	-	7,6	-	-	-	-	-	-	-	-	32
34	15,2	-	-	12,2	-	-	9,6	-	-	7,6	-	-	5,6	-	-	-	-	-	34
36	15,0	-	-	12,1	-	-	9,6	-	-	7,6	-	-	5,6	-	-	3,7	-	-	36
38	14,9	-	-	12,1	-	-	9,6	-	-	7,6	-	-	5,6	-	-	3,7	-	-	38
40	14,7	-	-	12,0	-	-	9,5	-	-	7,6	-	-	5,6	-	-	3,7	-	-	40
42	14,5	-	-	11,9	-	-	9,5	-	-	7,6	-	-	5,6	-	-	3,7	-	-	42
44	14,3	-	-	11,8	-	-	9,5	-	-	7,6	-	-	5,6	-	-	3,7	-	-	44
46	14,1	-	-	11,7	-	-	9,5	-	-	7,6	-	-	5,6	-	-	3,7	-	-	46
48	14,0	11,1	-	11,6	-	-	9,4	-	-	7,6	-	-	5,6	-	-	3,7	-	-	48
50	13,8	10,6	-	11,6	9,3	-	9,4	-	-	7,6	-	-	5,6	-	-	3,7	-	-	50
52	13,6	10,1	-	11,5	8,9	-	9,4	-	-	7,6	-	-	5,6	-	-	3,7	-	-	52
54	13,5	9,7	-	11,4	8,4	-	9,4	6,6	-	7,6	-	-	5,6	-	-	3,7	-	-	54
56	13,3	9,3	-	11,3	8,0	-	9,3	6,3	-	7,6	-	-	5,6	-	-	3,7	-	-	56
58	13,2	8,9	-	11,2	7,6	-	9,3	6,1	-	7,6	-	-	5,6	-	-	3,7	-	-	58
60	13,1	8,6	-	11,1	7,3	-	9,3	5,8	-	7,6	-	-	5,6	-	-	3,7	-	-	60
64	13,0	8,0	6,0	11,0	6,7	-	9,2	5,4	-	7,6	-	-	5,6	-	-	3,7	-	-	64
68	-	7,6	5,5	10,9	6,2	-	9,2	5,0	-	7,6	-	-	5,6	-	-	3,7	-	-	68
72	-	7,4	5,0	-	5,9	-	9,1	4,7	-	7,6	-	-	5,6	-	-	3,7	-	-	72
76	-	-	4,8	-	5,7	-	9,0	4,5	-	7,6	-	-	5,6	-	-	3,7	-	-	76
80	-	-	4,6	-	5,7	-	-	4,3	-	7,6	-	-	5,6	-	-	3,7	-	-	80
84	-	-	-	-	-	-	-	4,2	-	-	-	-	5,6	-	-	3,7	-	-	84
88	-	-	-	-	-	-	-	-	-	-	-	-	5,6	-	-	3,7	-	-	88
92	-	-	-	-	-	-	-	-	-	-	-	-	-	-	-	3,7	-	-	92

## Bemerkungen · Remarks · Remarques

\* incl. 4 m Adapter · incl. 4 m adapter · incl. adaptateur 4 m

Gegengewicht · counterweight · contrepoids 60 t 80 t 100 t 120 t 140 t 160 t 180 t

Maximale Tragfähigkeiten bei Mindestgegengewicht · Max. capacities with minimum counterweight · Capacités maximales avec contrepoids minimum.

Weitere Gegengewichtskombinationen auf Anfrage · Further counterweight configurations on request · D'autres combinaisons de contrepoids sur demande.



# Tragfähigkeiten wippbarer Hilfsausleger, Hauptausleger 83° bis 65° Lifting capacities luffing fly jib, main boom 83° to 65° Capacités de levage fléchette à volée variable, flèche 83° jusqu'à 65°



360°

DIN/ISO

## 55,8 m\* Hauptausleger · Main boom · Flèche principale

Ausladung		Hilfsausleger · Fly jib · Fléchette															Ausladung		
Radius	24 m			30 m			36 m			42 m			48 m			54 m			Radius
Portée	83°	73°	65°	83°	73°	65°	83°	73°	65°	83°	73°	65°	83°	73°	65°	83°	73°	65°	Portée
m	t	t	t	t	t	t	t	t	t	t	t	t	t	t	t	t	t	t	m
22	29,0	-	-	26,4	-	-	21,9	-	-	-	-	-	-	-	-	-	-	-	22
24	27,4	-	-	25,3	-	-	21,4	-	-	18,2	-	-	-	-	-	-	-	-	24
26	26,1	-	-	24,3	-	-	20,8	-	-	17,7	-	-	15,9	-	-	-	-	-	26
28	25,0	-	-	23,3	-	-	20,2	-	-	17,3	-	-	15,5	-	-	13,5	-	-	28
30	24,1	-	-	22,4	-	-	19,6	-	-	16,9	-	-	15,2	-	-	13,3	-	-	30
32	-	-	-	21,7	-	-	19,1	-	-	16,5	-	-	14,9	-	-	13,1	-	-	32
34	-	17,1	-	20,9	-	-	18,6	-	-	16,1	-	-	14,7	-	-	12,9	-	-	34
36	-	16,4	-	20,6	15,5	-	18,1	-	-	15,8	-	-	14,4	-	-	12,7	-	-	36
38	-	15,6	-	-	14,6	-	17,7	13,3	-	15,5	-	-	14,1	-	-	12,5	-	-	38
40	-	15,3	-	-	14,0	-	17,4	12,6	-	15,2	-	-	13,9	-	-	12,3	-	-	40
42	-	-	-	-	13,4	-	17,1	12,0	-	14,9	10,6	-	13,7	-	-	12,1	-	-	42
44	-	-	-	-	13,1	-	-	11,5	-	14,6	10,1	-	13,5	10,2	-	12,0	-	-	44
46	-	-	-	-	12,7	10,4	-	11,1	-	14,4	9,6	-	13,3	9,7	-	11,8	8,5	-	46
48	-	-	-	-	-	10,0	-	10,8	-	14,2	9,3	-	13,1	9,3	-	11,7	8,1	-	48
50	-	-	-	-	-	9,5	-	10,6	8,3	-	8,9	-	13,0	8,9	-	11,6	7,8	-	50
52	-	-	-	-	-	9,3	-	10,5	8,0	-	8,7	-	12,8	8,5	-	11,4	7,4	-	52
54	-	-	-	-	-	-	-	-	7,6	-	8,5	6,1	-	8,2	-	11,3	7,1	-	54
56	-	-	-	-	-	-	-	-	7,4	-	8,3	5,9	-	8,0	-	11,2	6,9	-	56
58	-	-	-	-	-	-	-	-	7,2	-	8,2	5,7	-	7,8	5,9	11,2	6,7	-	58
60	-	-	-	-	-	-	-	-	-	-	-	5,6	-	7,7	5,6	-	6,5	5,0	60
64	-	-	-	-	-	-	-	-	-	-	-	5,3	-	-	5,2	-	6,2	4,3	64
68	-	-	-	-	-	-	-	-	-	-	-	-	-	-	4,8	-	6,0	3,6	68
72	-	-	-	-	-	-	-	-	-	-	-	-	-	-	-	-	-	3,3	72
76	-	-	-	-	-	-	-	-	-	-	-	-	-	-	-	-	-	3,1	76
80	-	-	-	-	-	-	-	-	-	-	-	-	-	-	-	-	-	-	80

		60 m			66 m			72 m			78 m			84 m			90 m				
m	t	t	t	t	t	t	t	t	t	t	t	t	t	t	t	t	t	t	m		
28	11,3	-	-	-	-	-	-	-	-	-	-	-	-	-	-	-	-	-	28		
30	11,2	-	-	8,8	-	-	-	-	-	-	-	-	-	-	-	-	-	-	30		
32	11,1	-	-	8,7	-	-	6,6	-	-	-	-	-	-	-	-	-	-	-	32		
34	11,0	-	-	8,7	-	-	6,6	-	-	4,5	-	-	-	-	-	-	-	-	34		
36	10,8	-	-	8,6	-	-	6,5	-	-	4,5	-	-	2,7	-	-	-	-	-	36		
38	10,7	-	-	8,6	-	-	6,5	-	-	4,5	-	-	2,7	-	-	-	-	-	38		
40	10,6	-	-	8,5	-	-	6,5	-	-	4,5	-	-	2,7	-	-	-	-	-	40		
42	10,4	-	-	8,5	-	-	6,4	-	-	4,5	-	-	2,7	-	-	-	-	-	42		
44	10,3	-	-	8,3	-	-	6,4	-	-	4,5	-	-	2,7	-	-	-	-	-	44		
46	10,1	-	-	8,2	-	-	6,3	-	-	4,5	-	-	2,7	-	-	-	-	-	46		
48	10,0	-	-	8,1	-	-	6,3	-	-	4,5	-	-	2,7	-	-	-	-	-	48		
50	9,9	7,8	-	8,0	-	-	6,2	-	-	4,5	-	-	2,7	-	-	-	-	-	50		
52	9,8	7,4	-	8,0	6,1	-	6,2	-	-	4,5	-	-	2,7	-	-	-	-	-	52		
54	9,7	7,0	-	7,9	5,7	-	6,1	-	-	4,5	-	-	2,7	-	-	-	-	-	54		
56	9,6	6,6	-	7,8	5,4	-	6,1	2,9	-	4,5	-	-	2,7	-	-	-	-	-	56		
58	9,5	6,3	-	7,7	5,1	-	6,0	2,9	-	4,5	-	-	2,7	-	-	-	-	-	58		
60	9,5	6,0	-	7,7	4,8	-	6,0	2,8	-	4,5	-	-	2,7	-	-	-	-	-	60		
64	9,4	5,6	3,7	7,6	4,3	-	5,9	2,7	-	4,5	-	-	2,7	-	-	-	-	-	64		
68	-	5,3	3,4	7,5	3,9	-	5,9	2,6	-	4,5	-	-	2,7	-	-	-	-	-	68		
72	-	5,1	3,1	-	3,7	-	5,8	2,4	-	4,5	-	-	2,7	-	-	-	-	-	72		
76	-	-	2,8	-	3,5	-	5,7	2,3	-	4,5	-	-	2,7	-	-	-	-	-	76		
80	-	-	2,6	-	3,4	-	-	2,2	-	4,5	-	-	2,7	-	-	-	-	-	80		
84	-	-	-	-	-	-	-	2,1	-	-	-	-	2,7	-	-	-	-	-	84		
88	-	-	-	-	-	-	-	-	-	-	-	-	2,7	-	-	-	-	-	88		
92	-	-	-	-	-	-	-	-	-	-	-	-	-	-	-	-	-	-	92		

### Bemerkungen · Remarks · Remarques

\* incl. 4 m Adapter · incl. 4 m adapter · incl. adaptateur 4 m

Gegengewicht · counterweight · contrepoids  60 t  80 t  100 t  120 t  140 t  160 t  180 t

Maximale Tragfähigkeiten bei Mindestgegengewicht · Max. capacities with minimum counterweight · Capacités maximales avec contrepoids minimum.

Weitere Gegengewichtskombinationen auf Anfrage · Further counterweight configurations on request · D'autres combinaisons de contrepoids sur demande.

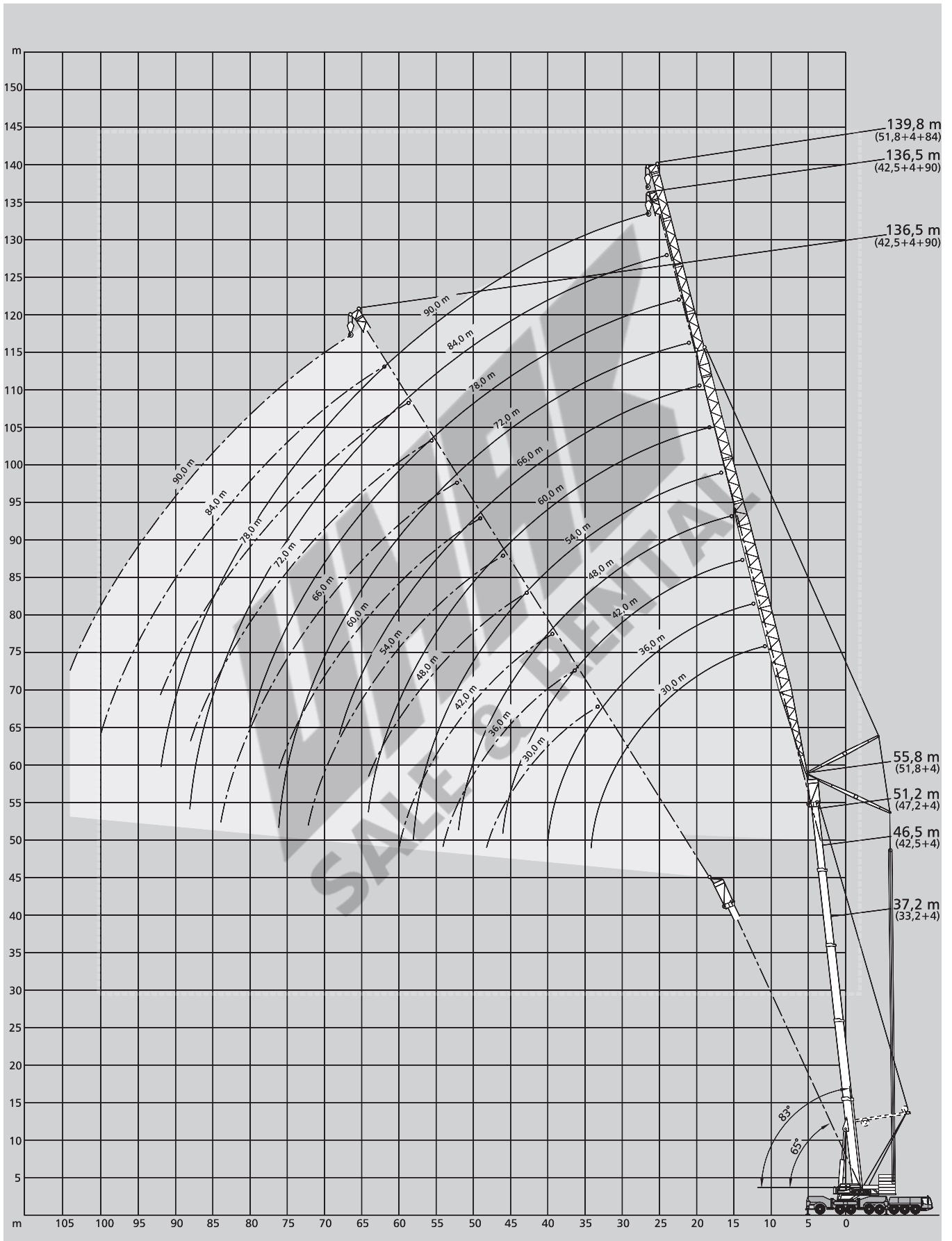
[MAIN MENUE](#)

[Inhalt](#)

[Contents](#)

[Contenu](#)

**Arbeitsbereiche wippbarer Hilfsausleger mit SL, Hauptausleger 83° bis 65°**  
**Working ranges luffing fly jib with SL, main boom 83° to 65°**  
**Portées fléchette à volée variable avec SL, flèche 83° jusqu'à 65°**



[MAIN MENUE](#)

[Inhalt](#)

[Contents](#)

[Contenu](#)

# Tragfähigkeiten wippbarer Hilfsausleger mit SL, Hauptausleger 83° bis 65° Lifting capacities luffing fly jib with SL, main boom 83° to 65° Capacités de levage fléchette à volée variable avec SL, flèche 83° jusqu'à 65°

360° DIN/ISO

## 37,2 m\* Hauptausleger · Main boom · Flèche principale

Ausladung Radius Portée		Hilfsausleger · Fly jib · Fléchette															Ausladung Radius Portée	
		30 m			36 m			42 m			48 m			54 m				
		83°	73°	65°	83°	73°	65°	83°	73°	65°	83°	73°	65°	83°	73°	65°		
m	t	t	t	t	t	t	t	t	t	t	t	t	t	t	t	t	t	m
16	65,5	-	-	-	-	-	-	-	-	-	-	-	-	-	-	-	-	16
18	65,5	-	-	-	54,0	-	-	-	-	-	-	-	-	-	-	-	-	18
20	65,5	-	-	-	54,0	-	-	45,0	-	-	36,5	-	-	-	-	-	-	20
22	62,5	-	-	-	54,0	-	-	45,0	-	-	36,5	-	-	31,0	-	-	-	22
24	60,0	-	-	-	53,5	-	-	45,0	-	-	36,5	-	-	31,0	-	-	-	24
26	57,0	-	-	-	51,5	-	-	44,5	-	-	36,5	-	-	31,0	-	-	-	26
28	53,0	49,5	-	-	50,0	-	-	44,0	-	-	36,5	-	-	31,0	-	-	-	28
30	49,0	45,5	-	-	48,5	44,5	-	43,5	-	-	36,5	-	-	31,0	-	-	-	30
32	45,0	42,5	-	-	45,5	41,5	-	42,5	-	-	36,5	-	-	31,0	-	-	-	32
34	41,0	39,5	-	-	42,5	38,5	-	42,0	37,5	-	36,5	-	-	31,0	-	-	-	34
36	-	37,0	33,5	-	39,0	36,0	-	40,0	35,0	-	36,5	35,5	-	31,0	-	-	-	36
38	-	34,5	31,5	-	35,5	33,5	-	37,0	33,0	-	36,5	33,5	-	31,0	31,0	-	-	38
40	-	32,5	29,8	-	32,0	31,5	28,8	35,0	31,0	-	35,0	31,5	-	31,0	30,5	-	-	40
42	-	-	28,1	-	-	30,0	27,1	32,5	29,2	26,2	33,5	29,8	-	31,0	29,0	-	-	42
44	-	-	26,6	-	-	28,4	25,6	30,0	27,5	24,7	31,5	28,1	-	30,0	27,3	-	-	44
46	-	-	-	-	-	26,9	24,2	26,7	26,0	23,3	29,8	26,6	23,8	29,5	25,8	-	-	46
48	-	-	-	-	-	-	22,9	-	24,7	22,0	27,9	25,2	22,5	28,0	24,4	-	-	48
50	-	-	-	-	-	-	21,8	-	23,4	20,9	26,1	23,9	21,4	26,6	23,1	20,5	-	50
52	-	-	-	-	-	-	-	-	22,3	19,8	-	22,7	20,3	25,3	22,0	19,4	-	52
54	-	-	-	-	-	-	-	-	-	18,8	-	21,7	19,3	24,1	20,9	18,5	-	54
56	-	-	-	-	-	-	-	-	-	17,9	-	20,7	18,4	22,6	19,9	17,5	-	56
58	-	-	-	-	-	-	-	-	-	-	-	-	17,5	-	19,0	16,7	-	58
60	-	-	-	-	-	-	-	-	-	-	-	-	16,7	-	18,1	15,9	-	60
64	-	-	-	-	-	-	-	-	-	-	-	-	-	-	-	14,5	-	64
68	-	-	-	-	-	-	-	-	-	-	-	-	-	-	-	13,3	-	68

		60 m		66 m			72 m			78 m			84 m			90 m				
m	t	t	t	t	t	t	t	t	t	t	t	t	t	t	t	t	t	t	m	t
24	27,0	-	-	-	-	-	-	-	-	-	-	-	-	-	-	-	-	-	24	-
26	27,0	-	-	21,6	-	-	-	-	-	-	-	-	-	-	-	-	-	-	26	-
28	27,0	-	-	21,6	-	-	18,5	-	-	-	-	-	-	-	-	-	-	-	28	-
30	27,0	-	-	21,6	-	-	18,5	-	-	16,0	-	-	-	-	-	-	-	-	30	-
32	27,0	-	-	21,6	-	-	18,5	-	-	16,0	-	-	13,0	-	-	10,7	-	-	32	-
34	27,0	-	-	21,6	-	-	18,5	-	-	16,0	-	-	13,0	-	-	10,7	-	-	34	-
36	27,0	-	-	21,6	-	-	18,5	-	-	16,0	-	-	13,0	-	-	10,7	-	-	36	-
38	27,0	-	-	21,6	-	-	18,5	-	-	16,0	-	-	13,0	-	-	10,7	-	-	38	-
40	27,0	27,0	-	21,6	-	-	18,5	-	-	16,0	-	-	13,0	-	-	10,7	-	-	40	-
42	27,0	27,0	-	21,6	-	-	18,5	-	-	16,0	-	-	13,0	-	-	10,7	-	-	42	-
44	27,0	26,9	-	21,6	21,6	-	18,5	-	-	16,0	-	-	13,0	-	-	10,7	-	-	44	-
46	27,0	25,4	-	21,6	21,6	-	18,5	18,5	-	16,0	-	-	13,0	-	-	10,7	-	-	46	-
48	26,7	24,0	-	21,6	21,6	-	18,5	18,5	-	16,0	-	-	13,0	-	-	10,7	-	-	48	-
50	26,3	22,8	-	21,6	21,6	-	18,5	18,5	-	16,0	16,0	-	13,0	-	-	10,7	-	-	50	-
52	25,0	21,6	-	21,6	20,8	-	18,5	18,5	-	16,0	16,0	-	13,0	13,0	-	10,7	-	-	52	-
54	23,8	20,5	18,1	21,6	19,7	-	18,5	18,5	-	16,0	16,0	-	13,0	13,0	-	10,7	9,6	-	54	-
56	22,7	19,5	17,1	21,6	18,7	16,3	18,4	17,8	-	16,0	16,0	-	13,0	13,0	-	10,7	9,5	-	56	-
58	21,6	18,6	16,3	20,8	17,8	15,4	18,3	16,9	-	16,0	16,0	-	13,0	13,0	-	10,7	9,4	-	58	-
60	20,7	17,7	15,5	19,9	16,9	14,6	18,2	16,0	13,7	15,9	15,9	-	13,0	13,0	-	10,7	9,3	-	60	-
64	-	16,2	14,1	18,1	15,3	13,2	17,3	14,5	12,3	15,8	14,3	12,1	12,9	13,0	-	10,7	9,0	-	64	-
68	-	14,9	12,9	15,6	14,0	12,0	15,8	13,1	11,1	15,6	12,9	10,9	12,5	12,8	10,7	10,6	8,8	-	68	-
72	-	-	11,8	-	12,8	10,9	14,4	11,9	10,0	14,3	11,7	9,8	12,1	11,6	9,6	10,3	8,6	8,8	72	-
76	-	-	-	-	-	9,9	-	10,9	9,0	13,1	10,6	8,8	11,6	10,5	8,6	10,0	8,5	8,2	76	-
80	-	-	-	-	-	9,1	-	9,9	8,1	10,2	9,7	7,9	11,2	9,5	7,7	9,6	8,4	7,3	80	-
84	-	-	-	-	-	-	-	-	7,4	-	8,8	7,1	10,2	8,7	7,0	9,3	8,3	6,5	84	-
88	-	-	-	-	-	-	-	-	-	-	-	6,4	-	7,9	6,3	9,0	7,5	5,8	88	-
92	-	-	-	-	-	-	-	-	-	-	-	-	-	-	5,6	-	6,8	5,2	92	-
96	-	-	-	-	-	-	-	-	-	-	-	-	-	-	5,1	-	6,2	4,6	96	-
100	-	-	-	-	-	-	-	-	-	-	-	-	-	-	-	-	-	4,1	100	-

### Bemerkungen · Remarks · Remarques

\* incl. 4 m Adapter · incl. 4 m adapter · incl. adaptateur 4 m  
 Gegengewicht · counterweight · contrepoids 120 t 140 t 160 t 180 t  
 Maximale Tragfähigkeiten bei Mindestgegengewicht · Max. capacities with minimum counterweight · Capacités maximales avec contrepoids minimum.  
 Weitere Gegengewichtskombinationen auf Anfrage · Further counterweight configurations on request · D'autres combinaisons de contrepoids sur demande.

[MAIN MENU](#)

[Inhalt](#)

[Contents](#)

[Contenu](#)



## 46,5 m\* Hauptausleger · Main boom · Flèche principale

Ausladung		Hilfsausleger · Fly jib · Fléchette															Ausladung	
Radius	30 m	36 m			42 m			48 m			54 m			Radius	Portée			
Portée	83°	73°	65°	83°	73°	65°	83°	73°	65°	83°	73°	65°	83°	73°	65°	Portée		
m	t	t	t	t	t	t	t	t	t	t	t	t	t	t	t	m		
18	43,5	-	-	-	-	-	-	-	-	-	-	-	-	-	-	18		
20	43,0	-	-	36,0	-	-	30,5	-	-	-	-	-	-	-	-	20		
22	43,0	-	-	35,5	-	-	30,0	-	-	26,5	-	-	-	-	-	22		
24	43,0	-	-	35,0	-	-	30,0	-	-	26,5	-	-	23,1	-	-	24		
26	43,0	-	-	35,0	-	-	30,0	-	-	26,5	-	-	23,1	-	-	26		
28	43,0	-	-	35,0	-	-	30,0	-	-	26,5	-	-	23,1	-	-	28		
30	41,0	43,5	-	35,0	-	-	30,0	-	-	26,5	-	-	23,1	-	-	30		
32	38,5	40,5	-	34,0	-	-	30,0	-	-	26,5	-	-	23,1	-	-	32		
34	36,0	38,0	-	33,5	35,0	-	30,0	-	-	26,5	-	-	23,1	-	-	34		
36	-	35,5	-	31,5	33,5	-	29,4	30,0	-	26,5	-	-	23,1	-	-	36		
38	-	33,0	-	29,9	32,5	-	28,9	30,0	-	26,5	26,5	-	23,1	-	-	38		
40	-	31,0	27,9	28,1	30,5	-	27,6	29,6	-	26,1	26,5	-	23,1	-	-	40		
42	-	29,6	26,2	-	28,7	-	26,4	27,8	-	25,7	26,5	-	23,1	23,1	-	42		
44	-	-	24,8	-	27,1	23,8	25,1	26,2	-	24,7	26,5	-	22,8	23,1	-	44		
46	-	-	23,4	-	25,6	22,5	23,9	24,8	-	23,8	25,3	-	22,5	23,1	-	46		
48	-	-	22,2	-	24,3	21,2	-	23,4	20,3	22,9	24,0	-	21,7	23,1	-	48		
50	-	-	-	-	-	20,1	-	22,2	19,2	22,0	22,8	19,7	20,9	21,9	-	50		
52	-	-	-	-	-	19,1	-	21,1	18,2	21,1	21,6	18,7	20,1	20,8	-	52		
54	-	-	-	-	-	18,2	-	20,1	17,3	-	20,6	17,8	19,4	19,8	16,9	54		
56	-	-	-	-	-	-	-	-	16,4	-	19,6	16,9	18,6	18,8	16,0	56		
58	-	-	-	-	-	-	-	-	15,6	-	18,7	16,1	17,8	17,9	15,2	58		
60	-	-	-	-	-	-	-	-	14,9	-	17,9	15,4	-	17,1	14,5	60		
64	-	-	-	-	-	-	-	-	-	-	-	14,0	-	15,6	13,1	64		
68	-	-	-	-	-	-	-	-	-	-	-	-	-	15,6	12,0	68		
72	-	-	-	-	-	-	-	-	-	-	-	-	-	-	11,0	72		

60 m		66 m		72 m		78 m		84 m		90 m			
m	t	t	t	t	t	t	t	t	t	t	t	t	m
26	20,4	-	-	-	-	-	-	-	-	-	-	-	26
28	20,2	-	-	15,8	-	-	-	-	-	-	-	-	28
30	19,9	-	-	15,8	-	12,5	-	10,7	-	-	-	-	30
32	19,7	-	-	15,8	-	12,5	-	10,7	-	8,5	-	-	32
34	19,5	-	-	15,8	-	12,5	-	10,7	-	8,5	-	6,7	34
36	19,5	-	-	15,8	-	12,5	-	10,7	-	8,5	-	6,7	36
38	19,4	-	-	15,8	-	12,5	-	10,7	-	8,5	-	6,7	38
40	19,4	-	-	15,8	-	12,5	-	10,7	-	8,5	-	6,7	40
42	19,4	-	-	15,8	-	12,5	-	10,7	-	8,5	-	6,7	42
44	19,4	19,9	-	15,8	-	12,5	-	10,7	-	8,5	-	6,7	44
46	19,4	19,9	-	15,8	-	12,5	-	10,7	-	8,5	-	6,7	46
48	19,2	19,9	-	15,8	15,8	-	12,5	-	10,7	-	8,5	-	48
50	19,1	19,9	-	15,8	15,8	-	12,5	12,5	-	10,7	-	8,5	50
52	18,6	19,9	-	15,7	15,8	-	12,5	12,5	10,7	10,7	-	8,5	52
54	18,2	19,4	-	15,6	15,8	-	12,5	12,5	10,7	10,7	-	8,5	54
56	17,8	18,4	-	15,3	15,8	-	12,5	12,5	10,7	10,7	-	8,5	56
58	17,4	17,5	14,8	14,9	15,8	-	12,4	12,5	10,7	10,7	-	8,5	58
60	16,9	16,7	14,1	14,6	15,7	-	12,3	12,5	10,7	10,7	-	8,5	60
64	16,1	15,2	12,7	14,0	14,4	11,8	12,1	12,4	10,9	10,6	10,7	8,5	64
68	-	13,9	11,6	13,4	13,1	10,7	11,8	12,1	9,7	10,4	10,7	9,5	68
72	-	12,8	10,5	-	11,9	9,6	11,6	11,0	8,7	10,3	10,5	8,5	72
76	-	-	9,7	-	10,9	8,7	11,3	10,0	7,8	10,1	9,8	7,6	76
80	-	-	-	-	-	7,9	-	9,1	7,0	10,0	8,9	6,8	80
84	-	-	-	-	-	7,2	-	8,3	6,3	-	8,1	6,0	84
88	-	-	-	-	-	-	-	5,6	-	7,3	5,4	7,9	88
92	-	-	-	-	-	-	-	-	-	4,8	-	6,5	92
96	-	-	-	-	-	-	-	-	-	-	-	4,6	96
100	-	-	-	-	-	-	-	-	-	-	-	3,6	100
104	-	-	-	-	-	-	-	-	-	-	-	-	104

## Bemerkungen · Remarks · Remarques

\* incl. 4 m Adapter · incl. 4 m adapter · incl. adaptateur 4 m

Gegengewicht · counterweight · contrepoids 120 t 140 t 160 t 180 t

Maximale Tragfähigkeiten bei Mindestgegengewicht · Max. capacities with minimum counterweight · Capacités maximales avec contrepoids minimum.

Weitere Gegengewichtskombinationen auf Anfrage · Further counterweight configurations on request · D'autres combinaisons de contrepoids sur demande.

# Tragfähigkeiten wippbarer Hilfsausleger mit SL, Hauptausleger 83° bis 65° Lifting capacities luffing fly jib with SL, main boom 83° to 65° Capacités de levage fléchette à volée variable avec SL, flèche 83° jusqu'à 65°



360°

DIN/ISO

## 51,2 m\* Hauptausleger · Main boom · Flèche principale

Ausladung		Hilfsausleger · Fly jib · Fléchette															Ausladung	
Radius		30 m			36 m			42 m			48 m			54 m			Radius	
Portée		83°	73°	65°	83°	73°	65°	83°	73°	65°	83°	73°	65°	83°	73°	65°	Portée	
m	t	t	t	t	t	t	t	t	t	t	t	t	t	t	t	t	m	m
18	32,0	-	-	-	-	-	-	-	-	-	-	-	-	-	-	-	18	18
20	31,0	-	-	-	26,3	-	-	-	-	-	-	-	-	-	-	-	20	20
22	30,0	-	-	-	25,6	-	-	21,6	-	-	-	-	-	-	-	-	22	22
24	30,0	-	-	-	24,8	-	-	21,0	-	-	20,4	-	-	18,4	-	-	24	24
26	30,0	-	-	-	24,5	-	-	20,4	-	-	19,9	-	-	18,0	-	-	26	26
28	30,0	-	-	-	24,5	-	-	20,0	-	-	19,5	-	-	17,5	-	-	28	28
30	29,7	-	-	-	24,5	-	-	20,0	-	-	19,0	-	-	17,1	-	-	30	30
32	29,2	32,0	-	-	24,4	-	-	20,0	-	-	18,8	-	-	16,8	-	-	32	32
34	28,7	31,0	-	-	24,2	-	-	20,0	-	-	18,6	-	-	16,5	-	-	34	34
36	28,2	30,0	-	-	23,8	25,8	-	19,9	-	-	18,5	-	-	16,5	-	-	36	36
38	-	29,0	-	-	23,4	25,6	-	19,9	21,0	-	18,3	-	-	16,5	-	-	38	38
40	-	27,7	-	-	22,9	25,4	-	19,6	21,0	-	18,1	18,0	-	16,5	-	-	40	40
42	-	26,5	25,4	-	22,5	25,2	-	19,4	21,0	-	17,9	18,0	-	16,5	-	-	42	42
44	-	25,3	24,0	-	-	24,0	-	19,1	21,0	-	17,7	18,0	-	16,4	16,0	-	44	44
46	-	-	22,6	-	-	22,8	21,7	18,9	21,0	-	17,5	18,0	-	16,4	16,0	-	46	46
48	-	-	21,5	-	-	21,6	20,5	18,6	20,1	-	17,3	18,0	-	16,1	16,0	-	48	48
50	-	-	20,4	-	-	20,4	19,4	-	19,2	18,5	17,2	18,0	-	15,8	16,0	-	50	50
52	-	-	-	-	-	-	18,4	-	18,3	17,5	17,0	17,5	-	15,6	16,0	-	52	52
54	-	-	-	-	-	-	17,5	-	17,5	16,5	-	17,1	17,1	15,3	16,0	-	54	54
56	-	-	-	-	-	-	16,7	-	16,6	15,7	-	16,6	16,2	15,0	15,6	15,3	56	56
58	-	-	-	-	-	-	-	-	-	14,9	-	16,1	15,5	14,7	15,2	14,6	58	58
60	-	-	-	-	-	-	-	-	-	14,2	-	15,7	14,7	-	14,8	13,8	60	60
64	-	-	-	-	-	-	-	-	-	-	-	-	13,4	-	13,9	12,5	64	64
68	-	-	-	-	-	-	-	-	-	-	-	-	12,3	-	13,1	11,4	68	68
72	-	-	-	-	-	-	-	-	-	-	-	-	-	-	-	10,4	72	72

		60 m		66 m		72 m		78 m		84 m		90 m				
m	t	t	t	t	t	t	t	t	t	t	t	t	t	t	m	
26	15,7	-	-	-	-	-	-	-	-	-	-	-	-	-	26	
28	15,4	-	-	12,2	-	-	-	-	-	-	-	-	-	-	28	
30	15,0	-	-	12,0	-	-	9,6	-	-	-	-	-	-	-	30	
32	14,6	-	-	11,8	-	-	9,4	-	7,2	-	-	-	-	-	32	
34	14,2	-	-	11,5	-	-	9,3	-	7,2	-	5,6	-	-	-	34	
36	14,1	-	-	11,3	-	-	9,2	-	7,2	-	5,6	-	-	-	36	
38	13,9	-	-	11,1	-	-	9,1	-	7,2	-	5,6	-	-	-	38	
40	13,9	-	-	11,0	-	-	9,0	-	7,2	-	5,6	-	-	-	40	
42	13,9	-	-	11,0	-	-	8,9	-	7,2	-	5,6	-	-	-	42	
44	13,9	-	-	11,0	-	-	8,9	-	7,2	-	5,6	-	-	-	44	
46	13,9	13,7	-	11,0	-	-	8,9	-	7,2	-	5,6	-	-	-	46	
48	13,9	13,7	-	11,0	11,2	-	8,9	-	7,2	-	5,6	-	-	-	48	
50	13,8	13,7	-	11,0	11,2	-	8,9	-	7,2	-	5,6	-	-	-	50	
52	13,7	13,7	-	11,0	11,2	-	8,9	9,0	7,2	-	5,6	-	-	-	52	
54	13,6	13,7	-	11,0	11,2	-	8,9	9,0	7,2	6,9	-	-	-	-	54	
56	13,5	13,7	-	11,0	11,2	-	8,9	9,0	7,2	6,9	5,6	5,4	-	-	56	
58	13,4	13,7	-	11,0	11,2	-	8,9	9,0	7,2	6,9	5,6	5,4	-	-	58	
60	13,2	13,4	13,4	10,9	11,2	-	8,9	9,0	7,2	6,9	5,6	5,4	-	-	60	
64	13,0	12,8	12,1	10,9	11,0	11,2	8,9	9,0	7,2	6,9	5,6	5,4	-	-	64	
68	-	12,2	11,0	10,8	10,6	10,1	8,9	8,9	7,2	6,9	5,6	5,4	-	-	68	
72	-	11,6	10,0	-	10,2	9,1	8,9	8,7	7,2	6,9	5,6	5,4	-	-	72	
76	-	-	9,1	-	9,8	8,2	8,9	8,4	7,2	6,8	6,7	5,6	5,4	4,8	76	
80	-	-	8,3	-	9,3	7,4	-	8,2	6,4	7,2	6,7	6,2	5,6	5,4	4,7	80
84	-	-	-	-	-	6,7	-	7,9	5,7	-	6,6	5,5	5,6	5,4	4,7	84
88	-	-	-	-	-	-	-	-	5,1	-	6,5	4,9	5,6	5,4	4,6	88
92	-	-	-	-	-	-	-	-	-	-	-	4,3	-	5,4	4,1	92
96	-	-	-	-	-	-	-	-	-	-	-	3,8	-	5,4	3,6	96
100	-	-	-	-	-	-	-	-	-	-	-	-	-	3,1	-	100
104	-	-	-	-	-	-	-	-	-	-	-	-	-	-	-	104

### Bemerkungen · Remarks · Remarques

\* incl. 4 m Adapter · incl. 4 m adapter · incl. adaptateur 4 m

Gegengewicht · counterweight · contrepoids 120 t 140 t 160 t 180 t

Maximale Tragfähigkeiten bei Mindestgegengewicht · Max. capacities with minimum counterweight · Capacités maximales avec contrepoids minimum.

Weitere Gegengewichtskombinationen auf Anfrage · Further counterweight configurations on request · D'autres combinaisons de contrepoids sur demande.

[MAIN MENUE](#)

[Inhalt](#)

[Contents](#)

[Contenu](#)



## 55,8 m\* Hauptausleger · Main boom · Flèche principale

Ausladung		Hilfsausleger · Fly jib · Fléchette															Ausladung	
Radius	30 m	36 m			42 m			48 m			54 m			Radius	Portée			
Portée	83°	73°	65°	83°	73°	65°	83°	73°	65°	83°	73°	65°	83°	73°	65°	Portée		
m	t	t	t	t	t	t	t	t	t	t	t	t	t	t	t	m		
18	25,6	-	-	-	-	-	-	-	-	-	-	-	-	-	-	18		
20	24,7	-	-	20,8	-	-	-	-	-	-	-	-	-	-	-	20		
22	23,9	-	-	20,0	-	-	17,2	-	-	-	-	-	-	-	-	22		
24	23,4	-	-	19,3	-	-	16,6	-	-	15,5	-	-	-	-	-	24		
26	23,3	-	-	18,7	-	-	16,1	-	-	15,3	-	-	13,6	-	-	26		
28	23,2	-	-	18,6	-	-	15,5	-	-	15,1	-	-	13,4	-	-	28		
30	23,1	-	-	18,5	-	-	15,3	-	-	14,9	-	-	13,2	-	-	30		
32	22,9	-	-	18,4	-	-	15,2	-	-	14,7	-	-	13,0	-	-	32		
34	22,8	21,9	-	18,3	-	-	15,2	-	-	14,6	-	-	12,8	-	-	34		
36	22,6	21,6	-	18,1	18,2	-	15,1	-	-	14,4	-	-	12,6	-	-	36		
38	-	21,2	-	18,0	18,2	-	15,0	-	-	14,3	-	-	12,5	-	-	38		
40	-	20,7	-	17,8	18,2	-	14,9	14,8	-	14,1	-	-	12,3	-	-	40		
42	-	20,2	-	17,7	18,2	-	14,9	14,8	-	14,0	14,0	-	12,1	-	-	42		
44	-	19,5	19,5	-	17,7	-	14,8	14,8	-	13,9	14,0	-	12,0	11,3	-	44		
46	-	18,9	18,9	-	17,2	-	14,8	14,8	-	13,8	14,0	-	11,9	11,3	-	46		
48	-	-	18,0	-	16,5	15,3	14,7	14,5	-	13,7	14,0	-	11,8	11,3	-	48		
50	-	-	17,1	-	15,7	14,8	-	14,2	-	13,6	14,0	-	11,7	11,3	-	50		
52	-	-	15,9	-	14,9	14,3	-	13,7	14,5	13,4	13,7	-	11,6	11,3	-	52		
54	-	-	-	-	-	13,8	-	13,2	13,9	-	13,5	-	11,5	11,3	-	54		
56	-	-	-	-	-	13,4	-	12,7	13,3	-	13,0	12,5	11,4	11,1	-	56		
58	-	-	-	-	-	13,0	-	12,2	12,7	-	12,6	12,0	11,4	11,0	11,0	58		
60	-	-	-	-	-	-	-	-	12,1	-	12,2	11,5	-	10,7	10,7	60		
64	-	-	-	-	-	-	-	-	10,9	-	-	10,7	-	10,2	10,3	64		
68	-	-	-	-	-	-	-	-	-	-	-	10,1	-	9,6	9,5	68		
72	-	-	-	-	-	-	-	-	-	-	-	-	-	-	8,3	72		
76	-	-	-	-	-	-	-	-	-	-	-	-	-	-	7,1	76		
80	-	-	-	-	-	-	-	-	-	-	-	-	-	-	-	80		

		60 m			66 m			72 m			78 m			84 m			90 m				
m	t	t	t	t	t	t	t	t	t	t	t	t	t	t	t	t	t	t	m		
28	11,2	-	-	-	-	-	-	-	-	-	-	-	-	-	-	-	-	-	28		
30	11,2	-	-	8,8	-	-	6,6	-	-	-	-	-	-	-	-	-	-	-	30		
32	11,1	-	-	8,7	-	-	6,6	-	-	4,5	-	-	-	-	-	-	-	-	32		
34	11,0	-	-	8,7	-	-	6,6	-	-	4,5	-	2,7	-	-	-	-	-	-	34		
36	10,9	-	-	8,6	-	-	6,6	-	-	4,5	-	2,7	-	-	-	-	-	-	36		
38	10,8	-	-	8,5	-	-	6,6	-	-	4,5	-	2,7	-	-	-	-	-	-	38		
40	10,7	-	-	8,5	-	-	6,6	-	-	4,5	-	2,7	-	-	-	-	-	-	40		
42	10,6	-	-	8,4	-	-	6,6	-	-	4,5	-	2,7	-	-	-	-	-	-	42		
44	10,5	-	-	8,3	-	-	6,6	-	-	4,5	-	2,7	-	-	-	-	-	-	44		
46	10,4	-	-	8,3	-	-	6,5	-	-	4,5	-	2,7	-	-	-	-	-	-	46		
48	10,3	9,1	-	8,2	-	-	6,5	-	-	4,5	-	2,7	-	-	-	-	-	-	48		
50	10,2	9,1	-	8,1	7,4	-	6,5	-	-	4,5	-	2,7	-	-	-	-	-	-	50		
52	10,1	9,1	-	8,1	7,4	-	6,4	-	-	4,5	-	2,7	-	-	-	-	-	-	52		
54	10,1	9,1	-	8,0	7,4	-	6,4	5,4	-	4,5	-	2,7	-	-	-	-	-	-	54		
56	10,1	9,1	-	8,0	7,4	-	6,3	5,4	-	4,5	4,0	-	2,7	-	-	-	-	-	56		
58	10,0	9,1	-	8,0	7,4	-	6,3	5,4	-	4,5	4,0	-	2,7	2,4	-	-	-	-	58		
60	10,0	9,0	-	8,0	7,4	-	6,3	5,4	-	4,5	4,0	-	2,7	2,4	-	-	-	-	60		
64	9,9	8,9	9,1	7,9	7,3	-	6,2	5,4	-	4,5	4,0	-	2,7	2,4	-	-	-	-	64		
68	-	8,7	9,0	7,9	7,2	7,3	6,2	5,4	-	4,5	4,0	-	2,7	2,4	-	-	-	-	68		
72	-	8,5	8,7	-	6,9	7,1	6,1	5,2	5,3	4,5	4,0	-	2,7	2,4	-	-	-	-	72		
76	-	-	8,2	-	6,7	6,9	6,0	5,0	5,1	4,5	3,9	4,0	2,7	2,4	2,2	-	-	-	76		
80	-	-	7,5	-	6,4	6,4	-	4,9	5,0	4,5	3,9	3,9	2,7	2,4	2,2	-	-	-	80		
84	-	-	-	-	5,8	-	4,7	4,7	-	3,8	3,9	2,7	2,4	2,2	-	-	-	-	84		
88	-	-	-	-	-	5,2	-	-	4,4	-	3,8	3,7	2,7	2,4	2,2	-	-	-	88		
92	-	-	-	-	-	-	-	-	4,1	-	-	3,4	-	2,4	2,2	-	-	-	92		
96	-	-	-	-	-	-	-	-	-	-	3,1	-	2,4	2,1	-	-	-	-	96		
100	-	-	-	-	-	-	-	-	-	-	-	-	-	2,1	-	-	-	-	100		
104	-	-	-	-	-	-	-	-	-	-	-	-	-	2,0	-	-	-	-	104		
108	-	-	-	-	-	-	-	-	-	-	-	-	-	-	-	-	-	-	108		

## Bemerkungen · Remarks · Remarques

\* incl. 4 m Adapter · incl. 4 m adapter · incl. adaptateur 4 m

Gegengewicht · counterweight · contrepoids

120 t

140 t

160 t

180 t

siehe Seite 34 · see page 34 · voir page 34

# Technische Beschreibung

## Unterwagen

<b>Antrieb/Lenkung:</b>	16 x 8 x 14.
<b>Rahmen:</b>	Eigengefertigter Trägerrahmen mit Topf und angeklappten Abstützkästen aus hochfestem Feinkornbaustahl.
<b>Abstützung:</b>	4-Punkt-Abstützung, ausklappbare Stützträger, vollhydraulisch horizontal und vertikal ausfahrbar, für 360° Arbeitsbereich. Stützkraftanzeige.
<b>Motor:</b>	Wassergekühlter 8-Zylinder DaimlerChrysler Dieselmotor OM 502 LA, Leistung: 450 kW (610 PS) bei 2000 1/min, Drehmoment 2700 Nm bei 1100 1/min. Inhalt des Kraftstoffbehälters: 590 l.
<b>Getriebe:</b>	Allison Typ CLBT 755 mit elektronischer Allison-Getriebesteuerung (ATEC), Drehmomentwandler und hydraulischer Retarder.
<b>Achsen:</b>	1., 2. + 5. Achse angetrieben, Antrieb 3. Achse zuschaltbar, 1.-4. und 6.-8. Achse gelenkt, alle Achsen hydropneumatisch gefedert und hydraulisch blockierbar.
<b>Bereifung:</b>	16-fach, 14.00-R 25.
<b>Lenkung:</b>	2-Kreis-Hydro-Halblocklenkung.
<b>Bremsen:</b>	nach EG-Richtlinien; Dauerbremse: Konstantdrossel, Auspuffklappenbremse, hydr. Retarder im Getriebe.
<b>Elektrische Anlage:</b>	Betriebsspannung 24 Volt, Beleuchtung nach StVZO.
<b>Fahrerkabine:</b>	Elastisch gelagerte Low-Line-Kabine aus Stahlblech, ergonomisch gestaltet, mit einem pneumatisch gefederten Fahrer- und Beifahrersitz; höhenverstellbarem Lenkrad; beheizbare Außenspiegel, elektrisch verstellbar; übersichtliches Armaturenbrett mit allen erforderlichen Bedien- und Kontrollelementen.

## Oberwagen

<b>Motor:</b>	Wassergekühlter 6-Zylinder DaimlerChrysler Dieselmotor OM 906 LA, Leistung: 205 kW (279 PS) bei 2300 1/min, Drehmoment 1100 Nm bei 1300 1/min. Inhalt des Kraftstoffbehälters: 300 l.
<b>Hydraulikanlage:</b>	Antrieb über 5 Arbeitskreise, 4 Hauptpumpen für unabhängige Steuerungen, eine Hilfspumpe für Nebenkreise, eine Steuerpumpe für die Servosteuerung.
<b>Hubwerk I:</b>	Axialkolben-Verstellmotor, Hubwerkstrommel mit integriertem Planetengetriebe und Bremse.
<b>Drehwerk:</b>	Axialkolbenmotor mit Planetengetriebe, federbelastete automatische Haltebremse.
<b>Wippwerk:</b>	Zwei Differentialzylinder mit vorgesteuerten Senk-Bremsventilen.
<b>Steuerung:</b>	Elektrische Vorsteuerung mit zwei selbstzentrierenden Servohebeln.
<b>Krankabine:</b>	Großräumige Ganzstahl-Komfortkabine (kippter) mit Schiebetür und großem ausstellbarem Frontfenster, Dachfenster mit Sicherheitsglas, Betätigungs- und Kontrollinstrumente für alle Kranfunktionen, Komfortsitz mit ergonomisch angeordneter Armlehnensteuerung, Arbeitsscheinwerfer. Motorunabhängige Warmwasserheizung mit Zeitschaltuhr und Heizmatic für fein dosierte Warmluftverteilung. Scheibenwischer mit Intervallschaltung und Scheibenwaschanlage, Klimaanlage.
<b>Hauptausleger:</b>	Grundkasten und vier Teleskope aus Feinkornbaustahl, unter Teillast teleskopierbar. Beulsteifer Demag-Ovaloidquerschnitt mit diagonal zentrierenden Gleitschuhen.
<b>Gegengewicht:</b>	100 t, teilbar.
<b>Sicherheitseinrichtungen:</b>	Elektronischer Lastmomentbegrenzer mit großflächigem Graphik-Display und Folientastatur, sowie digitaler Anzeige für Hakenlast, Nenntaglast, Auslegerlänge und -winkel, Ausladung. Analoge Auslastungsanzeige und Anzeigecode für defekte Baugruppen. Integriertes Teleskopier-Leitsystem sowie Anzeige von Tragfähigkeitstabellen und rechnerischen und gemessenen Stützkräften. Weitere Sicherheitseinrichtungen: Hub- und Senkendschaltung, Druckbegrenzungsventile, Rohrbruchsicherungen, Hubwerkdrehmelder und Windmeßanlage.

## Zusatzrüstung

<b>Superlift-Einrichtung:</b>	Diese lastmomentsteigernde Einrichtung besteht aus der Auslegerabspannvorrichtung und einem Zusatzgegengewicht von 60 t. Die Auslegerabspannvorrichtung mit automatischem Seilausgleich beim Teleskopieren kann bei Nichtverwendung auf dem Ausleger verbleiben (Achslasten beachten).
<b>Hauptauslegerverlängerung:</b>	Gitterkonstruktion aus Bauteilen der 90 m Wippe, Länge 6-30 m. Neigung zum Hauptausleger 0°, 20° und 40°.
<b>Starrer Hilfsausleger:</b>	Fest abgespannte Gitterspitze aus Teilen des wippbaren Hilfsauslegers von 8,4 m - 62,4 m Länge (System LF).
<b>Wippbarer Hilfsausleger:</b>	24-90 m, plus 4 m Adapter, mit zwei Wippstützen, Abspannstangen, elektr. Installation, Sicherheitseinrichtung (für den Einsatz des wippbaren Hilfsauslegers ist das Hubwerk II erforderlich).
<b>Zusatzgegengewicht:</b>	60 t, im Standardgegengewicht integrierbar, die Montage erfolgt hydraulisch ohne Hilfskran.
<b>Zusatzabstützung:</b>	Für Sondertraglasten mit 14,7 m Hauptausleger.
<b>Hubwerk II:</b>	Axialkolben-Verstellmotor, Hubwerkstrommel mit integriertem Planetengetriebe, federbelastete Lamellenbremse, Hubseil.
<b>Unabhängige Hinterachslenkung</b>	

# Technical description

## Carrier

<b>Drive/steering:</b>	16 x 8 x 14.
<b>Frame:</b>	Demag-built special main frame of high-strength fine-grain structural steel, with pot-shaped centre section and foldaway outrigger boxes.
<b>Outriggers:</b>	4-point outrigger system, folding outrigger beams, fully hydraulic horizontal and vertical extension, providing 360° continuous rotation. Outrigger loading indicator.
<b>Engine:</b>	Water-cooled 8-cylinder DaimlerChrysler diesel engine OM 502 LA, output 450 kW (610 hp) at 2000 1/min, torque 2700 Nm at 1100 1/min. Fuel tank capacity: 590 l.
<b>Transmission:</b>	Allison type CLBT 755 with electronic transmission control (ATEC), torque converter and hydraulic retarder.
<b>Axles:</b>	1 + 2 + 5 driving, connectable drive of axle 3, 1-4 and 6-8 steering, all axles hydropneumatically suspended and hydraulically blockable.
<b>Wheels and tyres:</b>	16 wheels, 14.00-R 25.
<b>Steering:</b>	Dual-circuit semiblock mechanical steering with hydraulic booster.
<b>Brakes:</b>	in conformity with EC-directives. Sustained action brake: constant decompression valve, exhaust brake, hydr. retarder integrated into gearbox.
<b>Electrical equipment:</b>	24 V system, lighting in compliance with German StVZO.
<b>Driver's cab:</b>	Rubber-mounted low-line steel cab, ergonomic design, with pneumatically suspended driver's seat and one passenger's seat; vertically adjustable steering wheel; heated outside mirrors, mirror electrically adjustable; dashboard with clearly arranged instrumentation and carrier controls.

## Superstructure

<b>Engine:</b>	Water-cooled 6-cylinder DaimlerChrysler diesel engine OM 906 LA, output: 205 kW (279 hp) at 2300 1/min, torque 1100 Nm at 1300 1/min. Fuel tank capacity: 300 l.
<b>Hydraulic system:</b>	Powered via 5 hydraulic circuits, 4 main pumps for independent control movements, 1 pump for auxiliary circuits, one control pump for the servo control.
<b>Hoist I:</b>	Axial-piston variable displacement motor, hoist drum with integrated planetary gear reducer, and brake.
<b>Slew unit:</b>	Axial piston motor with planetary gearing, spring-applied automatic holding brake.
<b>Boom elevation:</b>	2 differential cylinders with pilot-controlled lowering brake valves.
<b>Control:</b>	Electrical pilot-control by two self-centering servo levers.
<b>Crane cab:</b>	Spacious all-steel comfortable cab (tiltable) with sliding door and large hinged windscreen, roof window with armoured glass, full instrumentation and crane controls, comfortable seat with ergonomic armrest mounted joystick controls, working light. Self-contained hot water heater with timer and 'Heizmatic' for sensitive heat flow control. Intermittent control window wiper and washer, air-conditioning.
<b>Main boom:</b>	Boom base and four telescopic sections fabricated from fine grain structural steel, telescoping with partial load. Buckling-resistant Demag ovaloid design with diagonally arranged self-centering slider shoes.
<b>Counterweight:</b>	100 t, divisible.
<b>Safety devices:</b>	Electronic safe load indicator with large graphic display and sealed touch-type keyboard, digital read-out for hook load, nominal load, boom length, angle, and radius. Analog display to indicate the capacity utilization, and monitoring code to assist in trouble shooting. Integrated control system for boom telescoping, display for load charts and both theoretical and measured outrigger loadings. In addition, provision has been made for: limit switches on hoist and lowering motions, pressure relief and safety holding valves, hoist rotation indicator and anemometer.

## Optional equipment

<b>Superlift attachment:</b>	This attachment is used to increase the crane's load moment. It consists of the boom suspension mast with pendant ropes, which provides for an automatic rope length adjustment for boom telescoping, and a 60 t additional counterweight. The suspension mast is lowered to the main boom when not needed, or for road transport (axle loads to be observed).
<b>Main boom extension:</b>	Lattice extension consisting of components of the 90 m luffing jib, 6-30 m long, 0°, 20° and 40° offset from 12 m length.
<b>Fixed fly jib:</b>	Fixed lattice jib, comprising of parts of the luffing jib, 8.4 m - 62.4 m long (system LF).
<b>Luffing jib:</b>	24-90 m, plus 4 m adapter, with two luffing masts, pendant bars, electrical equipment, safety devices (hoist II is required when using the luffing jib).
<b>Additional counterweight:</b>	60 t, integrated into the standard counterweight, installed by the crane itself.
<b>Additional jack leg:</b>	For special duties with 14.7 m main boom.
<b>Hoist II:</b>	Axial piston variable displacement motor, hoist drum with integrated planetary reduction, spring-applied multi-disk brake, hoist rope.
<b>Independent rear axle steering</b>	

Subject to change without notice! 04/00

[MAIN MENU](#)

[Inhalt](#)

[Contents](#)

[Contenu](#)



# Descriptif technique

## Châssis

<b>Entraînement/direction:</b>	16 x 8 x 14.
<b>Charpente:</b>	Cadre-châssis spécial Demag, réalisé en tôle d'acier de construction de haute résistance à grains fins, avec partie centrale cylindrique recevant les poutres de calage.
<b>Calage:</b>	Calage en quatre points, constitué de quatre poutres repliables, extractibles hydrauliquement sur un plan horizontal, et de quatre vérins verticaux, permettant une orientation sur 360° en continu. Indicateur de force de calage.
<b>Moteur:</b>	DaimlerChrysler diesel OM 502 LA, 8 cylindres, refroidi par eau, puissance 450 kW (610 CV) à 2000 1/min, couple 2700 Nm à 1100 1/min. Réservoir de carburant: 650 l.
<b>Transmission:</b>	Allison type CLBT 755 à commande électronique (ATEC), convertisseur de couple et ralentisseur hydraulique.
<b>Essieux:</b>	1 + 2 + 5 moteurs, entraînement de l'essieu 3 débrayable, 1-4 et 6-8 directeurs, suspension hydro-pneumatique sur tous les essieux avec blocage hydraulique.
<b>Pneumatiques:</b>	16 pneus, 14.00-R 25.
<b>Direction:</b>	Direction à servo-commande hydraulique, du type demi-bloc, à double circuit.
<b>Freinage:</b>	selon normes CE. Frein continu: soupape d'étranglement, frein sur échappement ralentisseur hydraulique intégré à la transmission.
<b>Installation électrique:</b>	Système 24 V, éclairage selon normes CE.
<b>Cabine châssis:</b>	Cabine surbaissée en tôle d'acier, à suspension élastique, conception ergonomique, siège conducteur à suspension pneumatique et un siège passager; volant réglable en hauteur; rétroviseurs extérieurs dégivrants, réglable électriquement celui-ci du côté droit; tableau de bord clair et lisible comprenant les manettes de commande et les indicateurs de contrôle.

## Partie supérieure

<b>Moteur:</b>	DaimlerChrysler diesel OM 906 LA, 6 cylindres, refroidi par eau, puissance 205 kW (279 CV) à 2300 1/min, couple 1100 Nm à 1300 1/min. Réservoir de carburant: 300 l.
<b>Installation hydraulique:</b>	Entraînement par 5 circuits hydrauliques, 4 pompes principales permettant les mouvements de contrôle indépendants, 1 pompe alimentant les circuits auxiliaires, une pompe qui alimente le circuit basse pression de contrôle.
<b>Mécanisme de levage I:</b>	Moteur hydraulique à pistons axiaux et à débit variable, tambour avec réducteur à planétaires intégré et frein.
<b>Mécanisme d'orientation:</b>	Moteur hydraulique à pistons axiaux avec réducteur à planétaires, frein de tourelle automatique à ressorts.
<b>Mécanisme de relevage:</b>	2 vérins différentiels. Descente contrôlée au moyen de clapets de freinage pilotés.
<b>Commande:</b>	Commande électrique par deux servoleviers à rappel automatique.
<b>Cabine grue:</b>	Cabine tout en acier, spacieuse et confortable (basculable) avec porte coulissante et pare-brise panoramique relevable, fenêtre de toit en verre blindée, instruments de commande et de contrôle, siège confortable avec console-accoudoir ergonomique, projecteur de travail. Chauffage autonome à eau avec interrupteur à minuterie et 'Heizmatic' assurant une distribution d'air chaud sensible. Essuie-glace à marche intermittente et lave-glace, climatiseur.
<b>Flèche principale:</b>	Caisson de base et quatre éléments télescopiques en tôle d'acier de construction à grains fins, télescopage avec charge partielle. Profil Demag à haute résistance avec patins de guidage à réglage automatique.
<b>Contrepoids:</b>	100 t, divisible.
<b>Dispositifs de sécurité:</b>	Contrôleur d'état de charge électronique avec large écran d'affichage graphique et clavier anti-poussière, indicateurs digitaux de la charge au crochet, la charge nominale, la portée, la longueur et l'angle de la flèche. Indicateur analogique du degré d'utilisation et indicateur de défaut par code. Système intégré de contrôle pour le télescopage, affichage de tableaux de charges ainsi que de forces de calage théoriques et mesurées. D'autres sécurités: Limiteurs de fin de course haute et basse, soupapes de sécurité et de limitation de pression, contrôleur de rotation de tambour et anémomètre.

## Equipements optionnels

<b>Superlift:</b>	Cet équipement, destiné à augmenter le couple de charge de la grue, est constitué d'un mât de haubanage avec câbles et d'un contrepoids supplémentaire de 60 t. Le système de haubanage, équipé d'un dispositif de compensation du câble en fonction de la longueur télescopée de la flèche, peut être couché sur la flèche en cas de non-utilisation ou pour le transport (observer les charges par essieu).
<b>Rallonge de flèche:</b>	Construction treillis, composée d'éléments de la volée variable 90 m, longueur 6-30 m, inclinaison 0°, 20° et 40° à partir d'une longueur de 12 m.
<b>Fléchette fixe:</b>	Construction treillis, composée d'éléments de la volée variable 90 m, longueur 8,4 m - 62,4 m (système de flèche LF).
<b>Fléchette à volée variable:</b>	24-90 m, plus adaptateur 4 m, avec deux mâts de relevage, barres de suspension, installation électrique, dispositifs de sécurité (l'emploi de la volée variable nécessite le mécanisme de levage II).
<b>Contrepoids supplémentaire:</b>	60 t, intégré au contrepoids principal, monté sans moyens auxiliaires.
<b>Calage supplémentaire:</b>	Pour levages particuliers avec flèche 14,7 m.
<b>Mécanisme de levage II:</b>	Moteur hydraulique à pistons axiaux et à débit variable, tambour avec réducteur à planétaires intégré, frein multi-disques à commande par ressorts, câble de levage.
<b>Direction indépendante des essieux AR</b>	

Sous réserve de modification! 04/00

MAIN MENU

Inhalt

Contents

Contenu

# Zeichenerklärung Key Légende

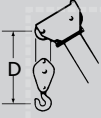


Gegengewicht · counterweight · contrepoids



Tragfähigkeiten, abgestützt · Lifting capacities on outriggers · Capacités de levage sur stabilisateurs · 360°

„D“



SL: Superlift

**WIMAK**  
SALE & RENTAL

[MAIN MENUE](#)

[Inhalt](#)

[Contents](#)

[Contenu](#)

# Übersicht Standard-Tragfähigkeitstabellen Overview of standard duty charts Tableau synoptique des abaques standard

9,62 x 9,60 m

8,04 x 7,30 m

Hauptausleger / Main boom / Flèche principale

HA - main boom - flèche	Hauptausleger / Main boom / Flèche principale									
	0 t 360°	20 t 360°	40 t 360°	60 t 360°	80 t 360°	100 t 360°	120 t 360°	140 t 360°	160 t 360°	180 t 360°
14.7 m	x	x	x	x	x	x	x	x	x	-
19.3 m	x	x	x	x	x	x	x	x	x	-
24.0 m	x	x	x	x	x	x	x	x	x	-
28.6 m	x	x	x	x	x	x	x	x	x	-
33.2 m	x	x	x	x	x	x/4SL	x/4SL	x/4SL	x/4SL	+ SL
37.9 m	x	x	x	x	x	x/4SL	x/4SL	x/4SL	x/4SL	+ SL
42.5 m	x	x	x	x	x	x/4SL	x/4SL	x/4SL	x/4SL	+ SL
47.2 m	x	x	x	x	x	x/4SL	x/4SL	x/4SL	x/4SL	+ SL
51.8 m	x	x	x	x	x	x/4SL	x/4SL	x/4SL	x/4SL	+ SL
56.0 m	x	x	x	x	x	x/4SL	x/4SL	x/4SL	x/4SL	+ SL

HA - main boom - flèche	Hauptausleger / Main boom / Flèche principale						
	0 t 360°	20 t 360°	40 t 360°	60 t 360°	80 t 360°	100 t 360°	120 t 360°
14.7 m	x	x	x	x	x	x	x
19.3 m	x	x	x	x	x	x	x
24.0 m	x	x	x	x	x	x	x
28.6 m	x	x	x	x	x	x	x
33.2 m	x	x	x	x	x	x	x
37.9 m	x	x	x	x	x	x	x
42.5 m	x	x	x	x	x	x	x
47.2 m	-	x	x	x	x	x	x
51.8 m	-	x	x	x	x	x	x
56.0 m	-	x	x	x	x	x	x

9,62 x 9,60 m

8,04 x 7,30 m

Hauptauslegerverlängerung / Lattice extension / Rallonge treillis

HA - main boom - flèche	HAV - extension - rallonge	Hauptauslegerverlängerung / Lattice extension / Rallonge treillis								
		40 t	60 t	80 t	100 t	120 t	140 t	160 t	180 t	
56,0 m	6 m - 0°		x	x	x	x/4SL	x/4SL	x/4SL	+ SL	+ SL
	12 m - 0°		x	x	x	x/4SL	x/4SL	x/4SL	+ SL	+ SL
	18 m - 0°		x	x	x	x/4SL	x/4SL	x/4SL	+ SL	+ SL
	24 m - 0°		x	x	x	x/4SL	x/4SL	x/4SL	+ SL	+ SL
	30 m - 0°		x	x	x	x/4SL	x/4SL	x/4SL	+ SL	+ SL
	12 m - 20°		x	x	x	x/4SL	x/4SL	x/4SL	+ SL	+ SL
	18 m - 20°		x	x	x	x/4SL	x/4SL	x/4SL	+ SL	+ SL
	24 m - 20°		x	x	x	x/4SL	x/4SL	x/4SL	+ SL	+ SL
	30 m - 20°		x	x	x	x/4SL	x/4SL	x/4SL	+ SL	+ SL
	12 m - 40°		x	x	x	x/4SL	x/4SL	+ SL	+ SL	-
	18 m - 40°		x	x	x	x/4SL	x/4SL	+ SL	+ SL	-
	24 m - 40°		x	x	x	x/4SL	x/4SL	+ SL	+ SL	-
30 m - 40°		x	x	x	x/4SL	x/4SL	+ SL	+ SL	-	

HA - main boom - flèche	HAV - extension - rallonge	Hauptauslegerverlängerung / Lattice extension / Rallonge treillis			
		40 t	60 t	80 t	100 t
56,0 m	6 m - 0°		x	x	x
	12 m - 0°		x	x	x
	18 m - 0°		x	x	x
	24 m - 0°		x	x	x
	30 m - 0°		x	x	x
	12 m - 20°		x	x	x
	18 m - 20°		x	x	x
	24 m - 20°		x	x	x
	30 m - 20°		x	x	x
	12 m - 40°		x	x	x
	18 m - 40°		x	x	x
	24 m - 40°		x	x	x
30 m - 40°		x	x	x	

9,62 x 9,60 m

Starrer Hilfsausleger / Fixed fly jib / Fléchette fixe

HA - main boom - flèche	HiA - jib - fléchette	Starrer Hilfsausleger / Fixed fly jib / Fléchette fixe							
		40 t	60 t	80 t	100 t	120 t	140 t	160 t	180 t
42,5 m	8.40 m / 0°	x	x	x	x	x	x	x	-
	14.4 m / 0°	x	x	x	x	x	x	x	-
	20.4 m / 0°	x	x	x	x	x	x	x	-
	26.4 m / 0°	x	x	x	x	x	x	x	-
	32.4 m / 0°	x	x	x	x	x	x	x	-
	38.4 m / 0°	x	x	x	x	x	x	x	-
	44.4 m / 0°	x	x	x	x	x	x	x	-
	50.4 m / 0°	x	x	x	x	x	x	x	-
	56.4 m / 0°	x	x	x	x	x	x	x	-
	62.4 m / 0°	x	x	x	x	x	x	x	-
	26.4 m / 20°		x	x	x	x	x	x	-
	32.4 m / 20°		x	x	x	x	x	x	-
	38.4 m / 20°		x	x	x	x	x	x	-
	44.4 m / 20°		x	x	x	x	x	x	-
	50.4 m / 20°		x	x	x	x	x	x	-
	56.4 m / 20°		x	x	x	x	x	x	-
	62.4 m / 20°		x	x	x	x	x	x	-
	26.4 m / 40°		x	x	x	x	x	x	-
32.4 m / 40°		x	x	x	x	x	x	-	
38.4 m / 40°		x	x	x	x	x	x	-	
44.4 m / 40°		x	x	x	x	x	x	-	
50.4 m / 40°		x	x	x	x	x	x	-	
56.4 m / 40°		x	x	x	x	x	x	-	
62.4 m / 40°		x	x	x	x	x	x	-	

HA - main boom - flèche	HiA - jib - fléchette	Starrer Hilfsausleger / Fixed fly jib / Fléchette fixe							
		40 t	60 t	80 t	100 t	120 t	140 t	160 t	180 t
51,8 m	8.40 m / 0°	x	x	x	x/4SL	x/4SL	x/4SL	x/4SL	+ SL
	14.4 m / 0°	x	x	x	x/4SL	x/4SL	x/4SL	x/4SL	+ SL
	20.4 m / 0°	x	x	x	x/4SL	x/4SL	x/4SL	x/4SL	+ SL
	26.4 m / 0°	x	x	x	x/4SL	x/4SL	x/4SL	x/4SL	+ SL
	32.4 m / 0°	x	x	x	x/4SL	x/4SL	x/4SL	x/4SL	+ SL
	38.4 m / 0°	x	x	x	x/4SL	x/4SL	x/4SL	x/4SL	+ SL
	44.4 m / 0°	x	x	x	x/4SL	x/4SL	x/4SL	x/4SL	+ SL
	50.4 m / 0°	x	x	x	x/4SL	x/4SL	x/4SL	x/4SL	+ SL
	56.4 m / 0°	-	-	-	-	-	-	-	-
	62.4 m / 0°	-	-	-	-	-	-	-	-
	26.4 m / 20°	x	x	x	x/4SL	x/4SL	x/4SL	+ SL	-
	32.4 m / 20°	x	x	x	x/4SL	x/4SL	x/4SL	+ SL	-
	38.4 m / 20°	x	x	x	x/4SL	x/4SL	x/4SL	+ SL	-
	44.4 m / 20°	x	x	x	x/4SL	x/4SL	x/4SL	+ SL	-
	50.4 m / 20°	x	x	x	x/4SL	x/4SL	x/4SL	+ SL	-
	56.4 m / 20°	-	-	-	-	-	-	-	-
	62.4 m / 20°	-	-	-	-	-	-	-	-
	26.4 m / 40°	x	x	x	x/4SL	x/4SL	+ SL	-	-
32.4 m / 40°	x	x	x	x/4SL	x/4SL	+ SL	-	-	
38.4 m / 40°	x	x	x	x/4SL	x/4SL	+ SL	-	-	
44.4 m / 40°	x	x	x	x/4SL	x/4SL	+ SL	-	-	
50.4 m / 40°	x	x	x	x/4SL	x/4SL	+ SL	-	-	
56.4 m / 40°	-	-	-	-	-	-	-	-	
62.4 m / 40°	-	-	-	-	-	-	-	-	

MAIN MENU

Inhalt

Contents

Contenu

**9,62 x 9,60 m**

Wippbarer Hilfsausleger / Luffing fly jib / Flèche à volée variable

HA - main boom - flèche	HiA - jib - fléchette	83° / 73° / 65°								
		40 t	60 t	80 t	100 t	120 t	140 t	160 t	180 t	
18,7 m* 23,3 m* 28,0 m* 32,6 m* 37,2 m*	24 m	-	x/-	x/-	x/x/x	x/x/x	x/x/x	x/x/x	x/x/x	x/x/x
	30 m	-	x/-	x/-	x/x/x	x/x/x	x/x/x	x/x/x	x/x/x	x/x/x
	36 m	-	x/-	x/-	x/x/x	x/x/x	x/x/x	x/x/x	x/x/x	x/x/x
	42 m	-	x/-	x/-	x/x/x	x/x/x	x/x/x	x/x/x	x/x/x	x/x/x
	48 m	-	x/-	x/-	x/x/x	x/x/x	x/x/x	x/x/x	x/x/x	x/x/x
	54 m	-	x/-	x/-	x/x/x	x/x/x	x/x/x	x/x/x	x/x/x	x/x/x
	60 m	-	x/-	x/-	x/x/x	x/x/x	x/x/x	x/x/x	x/x/x	x/x/x
	66 m	-	x/-	x/-	x/x/x	x/x/x	x/x/x	x/x/x	x/x/x	x/x/x
	72 m	-	-	x/-	x/x/x	x/x/x	x/x/x	x/x/x	x/x/x	x/x/x
	78 m	-	-	x/-	x/x/x	x/x/x	x/x/x	x/x/x	x/x/x	x/x/x
	84 m	-	-	-	x/x/x	x/x/x	x/x/x	x/x/x	x/x/x	x/x/x
90 m	-	-	-	x/x/x	x/x/x	x/x/x	x/x/x	x/x/x	x/x/x	

HA - main boom - flèche	HiA - jib - fléchette	83° / 73° / 65°								
		40 t	60 t	80 t	100 t	120 t	140 t	160 t	180 t	
51,2 m*	24 m	-	x/-	x/-	x/x/x	x/x/x	x/x/x	x/x/x	x/x/x	x/x/x
	30 m	-	x/-	x/-	x/x/x	x/x/x	x/x/x	x/x/x	x/x/x	x/x/x
	36 m	-	x/-	x/-	x/x/x	x/x/x	x/x/x	x/x/x	x/x/x	x/x/x
	42 m	-	x/-	x/-	x/x/x	x/x/x	x/x/x	x/x/x	x/x/x	x/x/x
	48 m	-	x/-	x/-	x/x/x	x/x/x	x/x/x	x/x/x	x/x/x	x/x/x
	54 m	-	x/-	x/-	x/x/x	x/x/x	x/x/x	x/x/x	x/x/x	x/x/x
	60 m	-	x/-	x/-	x/x/x	x/x/x	x/x/x	x/x/x	x/x/x	x/x/x
	66 m	-	x/-	x/-	x/x/x	x/x/x	x/x/x	x/x/x	x/x/x	x/x/x
	72 m	-	-	x/-	x/x/x	x/x/x	x/x/x	x/x/x	x/x/x	x/x/x
	78 m	-	-	x/-	x/x/x	x/x/x	x/x/x	x/x/x	x/x/x	x/x/x
	84 m	-	-	-	x/x/x	x/x/x	x/x/x	x/x/x	x/x/x	x/x/x
90 m	-	-	-	x/x/x	x/x/x	x/x/x	x/x/x	x/x/x	x/x/x	

HA - main boom - flèche	HiA - jib - fléchette	83° / 73° / 65°								
		40 t	60 t	80 t	100 t	120 t	140 t	160 t	180 t	
41,9 m*	24 m	-	x/-	x/-	x/x/x	x/x/x	x/x/x	x/x/x	x/x/x	x/x/x
	30 m	-	x/-	x/-	x/x/x	x/x/x	x/x/x	x/x/x	x/x/x	x/x/x
	36 m	-	x/-	x/-	x/x/x	x/x/x	x/x/x	x/x/x	x/x/x	x/x/x
	42 m	-	x/-	x/-	x/x/x	x/x/x	x/x/x	x/x/x	x/x/x	x/x/x
	48 m	-	x/-	x/-	x/x/x	x/x/x	x/x/x	x/x/x	x/x/x	x/x/x
	54 m	-	x/-	x/-	x/x/x	x/x/x	x/x/x	x/x/x	x/x/x	x/x/x
	60 m	-	x/-	x/-	x/x/x	x/x/x	x/x/x	x/x/x	x/x/x	x/x/x
	66 m	-	x/-	x/-	x/x/x	x/x/x	x/x/x	x/x/x	x/x/x	x/x/x
	72 m	-	-	x/-	x/x/x	x/x/x	x/x/x	x/x/x	x/x/x	x/x/x
	78 m	-	-	x/-	x/x/x	x/x/x	x/x/x	x/x/x	x/x/x	x/x/x
	84 m	-	-	-	x/x/x	x/x/x	x/x/x	x/x/x	x/x/x	x/x/x
90 m	-	-	-	x/x/x	x/x/x	x/x/x	x/x/x	x/x/x	x/x/x	

HA - main boom - flèche	HiA - jib - fléchette	83° / 73° / 65°								
		40 t	60 t	80 t	100 t	120 t	140 t	160 t	180 t	
55,8 m*	24 m	-	x/-	x/-	x/x/x	x/x/x	x/x/x	x/x/x	x/x/x	x/x/x
	30 m	-	x/-	x/-	x/x/x	x/x/x	x/x/x	x/x/x	x/x/x	x/x/x
	36 m	-	x/-	x/-	x/x/x	x/x/x	x/x/x	x/x/x	x/x/x	x/x/x
	42 m	-	x/-	x/-	x/x/x	x/x/x	x/x/x	x/x/x	x/x/x	x/x/x
	48 m	-	x/-	x/-	x/x/x	x/x/x	x/x/x	x/x/x	x/x/x	x/x/x
	54 m	-	x/-	x/-	x/x/x	x/x/x	x/x/x	x/x/x	x/x/x	x/x/x
	60 m	-	x/-	x/-	x/x/x	x/x/x	x/x/x	x/x/x	x/x/x	x/x/x
	66 m	-	x/-	x/-	x/x/x	x/x/x	x/x/x	x/x/x	x/x/x	x/x/x
	72 m	-	-	x/-	x/x/x	x/x/x	x/x/x	x/x/x	x/x/x	x/x/x
	78 m	-	-	x/-	x/x/x	x/x/x	x/x/x	x/x/x	x/x/x	x/x/x
	84 m	-	-	-	x/x/x	x/x/x	x/x/x	x/x/x	x/x/x	x/x/x
90 m	-	-	-	x/x/x	x/x/x	x/x/x	x/x/x	x/x/x	x/x/x	

HA - main boom - flèche	HiA - jib - fléchette	83° / 73° / 65°								
		40 t	60 t	80 t	100 t	120 t	140 t	160 t	180 t	
46,5 m*	24 m	-	x/-	x/-	x/x/x	x/x/x	x/x/x	x/x/x	-	-
	30 m	-	x/-	x/-	x/x/x	x/x/x	x/x/x	x/x/x	-	-
	36 m	-	x/-	x/-	x/x/x	x/x/x	x/x/x	x/x/x	-	-
	42 m	-	x/-	x/-	x/x/x	x/x/x	x/x/x	x/x/x	-	-
	48 m	-	x/-	x/-	x/x/x	x/x/x	x/x/x	x/x/x	-	-
	54 m	-	x/-	x/-	x/x/x	x/x/x	x/x/x	x/x/x	-	-
	60 m	-	x/-	x/-	x/x/x	x/x/x	x/x/x	x/x/x	-	-
	66 m	-	x/-	x/-	x/x/x	x/x/x	x/x/x	x/x/x	-	-
	72 m	-	-	x/-	x/x/x	x/x/x	x/x/x	x/x/x	-	-
	78 m	-	-	x/-	x/x/x	x/x/x	x/x/x	x/x/x	-	-
	84 m	-	-	-	x/x/x	x/x/x	x/x/x	x/x/x	-	-
90 m	-	-	-	x/x/x	x/x/x	x/x/x	x/x/x	-	-	

mit / with / avec Superlift

HA - main boom - flèche	HiA - jib - fléchette	83° / 73° / 65°							
		40 t	60 t	80 t	100 t	120 t	140 t	160 t	180 t
37,2 m* 46,5 m*	30 m	-	-	-	-	x/x/x	x/x/x	x/x/x	x/x/x
	36 m	-	-	-	-	x/x/x	x/x/x	x/x/x	x/x/x
	42 m	-	-	-	-	x/x/x	x/x/x	x/x/x	x/x/x
	48 m	-	-	-	-	x/x/x	x/x/x	x/x/x	x/x/x
	54 m	-	-	-	-	x/x/x	x/x/x	x/x/x	x/x/x
	60 m	-	-	-	-	x/x/x	x/x/x	x/x/x	x/x/x
	66 m	-	-	-	-	x/x/x	x/x/x	x/x/x	x/x/x
	72 m	-	-	-	-	x/x/x	x/x/x	x/x/x	x/x/x
	78 m	-	-	-	-	x/x/x	x/x/x	x/x/x	x/x/x
	84 m	-	-	-	-	x/x/x	x/x/x	x/x/x	x/x/x
	90 m	-	-	-	-	x/x/x	x/x/x	x/x/x	x/x/x

HA - main boom - flèche	HiA - jib - fléchette	83° / 73° / 65°							
		40 t	60 t	80 t	100 t	120 t	140 t	160 t	180 t
51,2 m* 55,8 m*	30 m	-	-	-	-	x/x/x	x/x/x	x/x/x	x/x/x
	36 m	-	-	-	-	x/x/x	x/x/x	x/x/x	x/x/x
	42 m	-	-	-	-	x/x/x	x/x/x	x/x/x	x/x/x
	48 m	-	-	-	-	x/x/x	x/x/x	x/x/x	x/x/x
	54 m	-	-	-	-	x/x/x	x/x/x	x/x/x	x/x/x
	60 m	-	-	-	-	x/x/x	x/x/x	x/x/x	x/x/x
	66 m	-	-	-	-	x/x/x	x/x/x	x/x/x	x/x/x
	72 m	-	-	-	-	x/x/x	x/x/x	x/x/x	x/x/x
	78 m	-	-	-	-	x/x/x	x/x/x	x/x/x	x/x/x
	84 m	-	-	-	-	x/x/x	x/x/x	x/x/x	x/x/x
	90 m	-	-	-	-	x/x/x	x/x/x	x/x/x	x/x/x

**8,04 x 7,30 m**

HA - main boom - flèche	HiA - jib - fléchette	83° / 73° / 65°							
		40 t	60 t	80 t	100 t	120 t	140 t	160 t	180 t
18,7 m* 23,3 m* 28,0 m* 32,6 m* 37,2 m* 41,9 m* 46,5 m* 51,2 m* 55,8 m*	24 m	-	x	x	x	-	-	-	-
	30 m	-	x	x	x	-	-	-	-
	36 m	-	x	x	x	-	-	-	-
	42 m	-	x	x	x	-	-	-	-
	48 m	-	x	x	x	-	-	-	-
	54 m	-	x	x	x	-	-	-	-
	60 m	-	x	x	x	-	-	-	-
	66 m	-	-	x	x	-	-	-	-
	72 m	-	-	-	x	-	-	-	-
	78 m	-	-	-	x	-	-	-	-
	84 m	-	-	-	-	-	-	-	-
90 m	-	-	-	-	-	-	-	-	

\* incl. 4 m Adapter - incl. 4 m adapter - incl. adaptateur 4 m

# Anmerkungen zu den Tragfähigkeiten

## Notes to lifting capacity

### Conditions d'utilisation

Tragfähigkeiten entsprechen ISO 4305 und DIN 15019.2 (Prüflast = 1,25 x Hublast + 0,1 x Auslegereigengewicht, auf die Ausleger-  
spitze reduziert). Tragfähigkeiten über 185 t nur mit Zusatzeinrichtung.  
Das Gewicht der Unterflaschen sowie die Lastaufnahmemittel sind Bestandteile der Last und von den Tragfähigkeitsangaben  
abzuziehen.

Kranbetrieb zulässig bis:  
Staudruck ..... 60 N/m<sup>2</sup>  
Windgeschwindigkeit ..... 9,8 m/s

Weitere Angaben in der Bedienungsanleitung des Kranes.

Anmerkung: Die Daten dieser Broschüre dienen nur zur allgemeinen Information; für ihre Richtigkeit übernehmen wir keine Haftung.  
Der Betrieb des Kranes ist nur mit den Original-Tragfähigkeitstabellen und der Bedienungsanleitung zulässig, die mit dem Kran  
mitgeliefert werden.

Ratings are in compliance with ISO 4305 and DIN 15019.2 (test load = 1.25 x suspended load + 0.1 x dead weight of boom reduced  
to boom point). Lifting capacities above 185 t only with special equipment.  
Weight of hook blocks and slings is part of the load, and is to be deducted from the capacity ratings.

Crane operation is permissible up to a  
wind pressure of ..... 60 N/m<sup>2</sup>  
wind speed of ..... 9.8 m/s

Consult operation manual for further details.

Note: Data published herein is intended as a guide only and shall not be construed to warrant applicability for lifting purposes.  
Crane operation is subject to the computer charts and operation manual both supplied with the crane.

Le tableau de charges est conforme à la norme ISO 4305 et DIN 15019.2 (charge d'essai = 1,25 x charge suspendue + 0,1 x poids de  
la flèche réduit à la pointe de flèche). Forces de levage plus de 185 t seulement avec équipement supplémentaire.  
Les poids du crochet-moufle et de tous les accessoires d'élingage font partie de la charge et sont à déduire des charges indiquées.

La grue peut travailler jusqu'à une  
pression du vent de ..... 60 N/m<sup>2</sup>  
vitesse du vent de ..... 9,8 m/s

Pour plus de détails consulter la notice d'utilisation de la grue.

Nota: Les renseignements ci-inclus sont donnés à titre indicatif et ne représentent aucune garantie d'utilisation pour les opérations  
de levage. La mise en service de la grue n'est autorisée qu'à condition que les tableaux de charges ainsi que le manuel de service,  
tels que fournis avec la grue, soient observés.

[MAIN MENUE](#)

[Inhalt](#)

[Contents](#)

[Contenu](#)