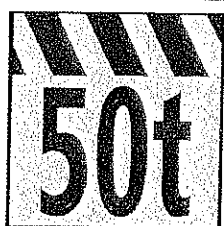
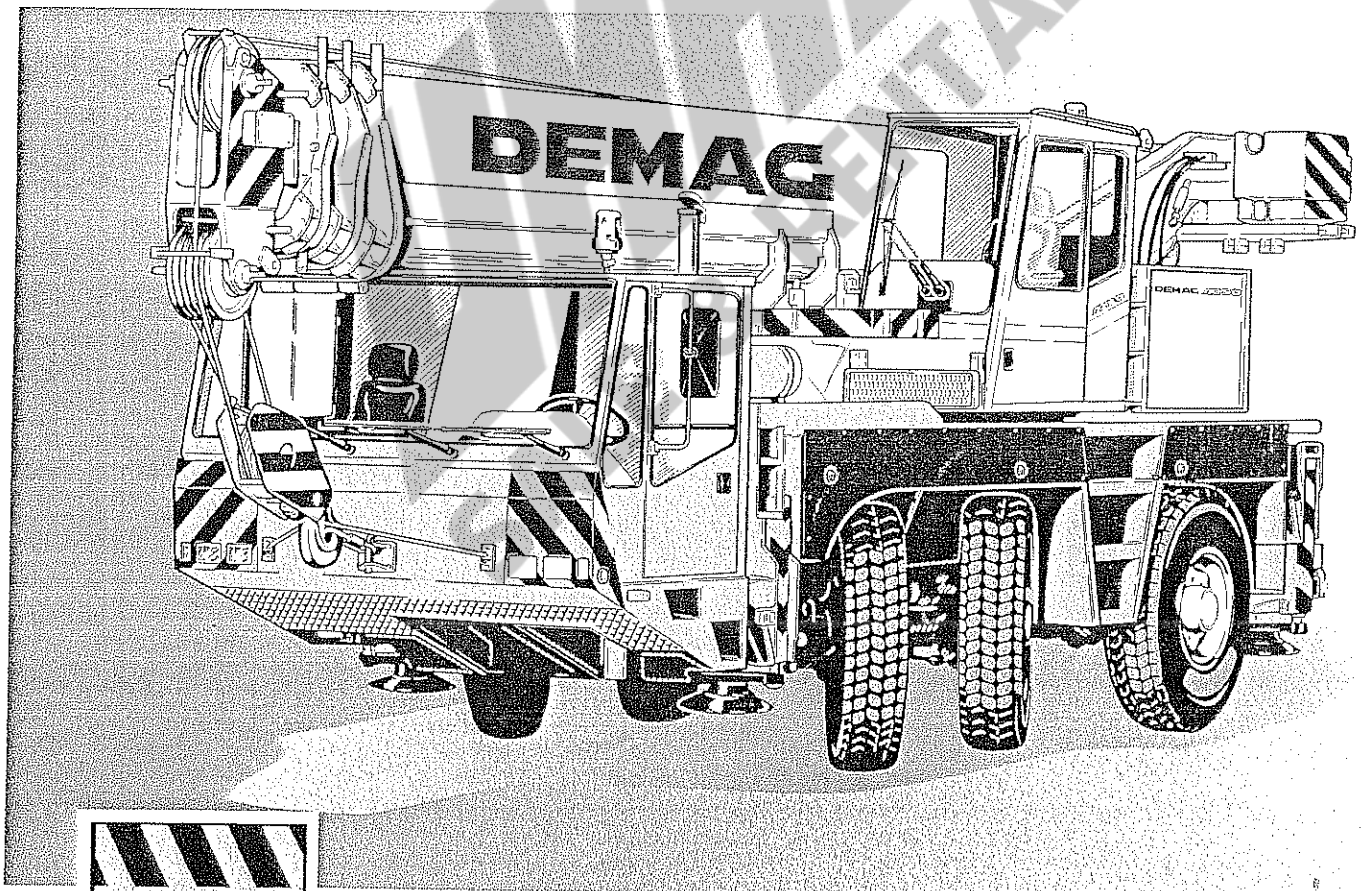


MS 12

Demag AC 50



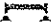
Mobile cranes in perfection


Zeichenerklärung

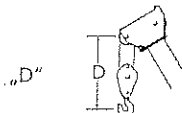
Key

Légende

 Gegengewicht · counterweight · contrepoids

 Tragfähigkeiten, abgestützt · Lifting capacities on outriggers · Capacités de levage sur stabilisateurs · 360°

 frei auf Rädern, 0° nach hinten · free on wheels, 0° over rear · sur pneus, 0° sur l'arrière



WIMAR
SALE & RENTAL

Inhalt

Contents

Contenu

Seite · Page:

Technische Daten · Specifications · Caractéristiques

Abmessungen · Dimensions · Encombrement	4
Technische Daten · Specifications · Caractéristiques	7

1

Übersicht Standard-Traglasttabellen

Overview of standard duty charts · Tableau synoptique des abaques standard	8
----------------------------------------------------------------------------------	---

2

Hauptausleger · Main boom · Flèche principale

Arbeitsbereiche · Working ranges · Portées	9
Tragfähigkeiten · Lifting capacities · Capacités de levage	10

3

Hauptauslegerverlängerung · Main boom extension · Rallonge de flèche

Arbeitsbereiche · Working ranges · Portées	12
Tragfähigkeiten · Lifting capacities · Capacités de levage	13

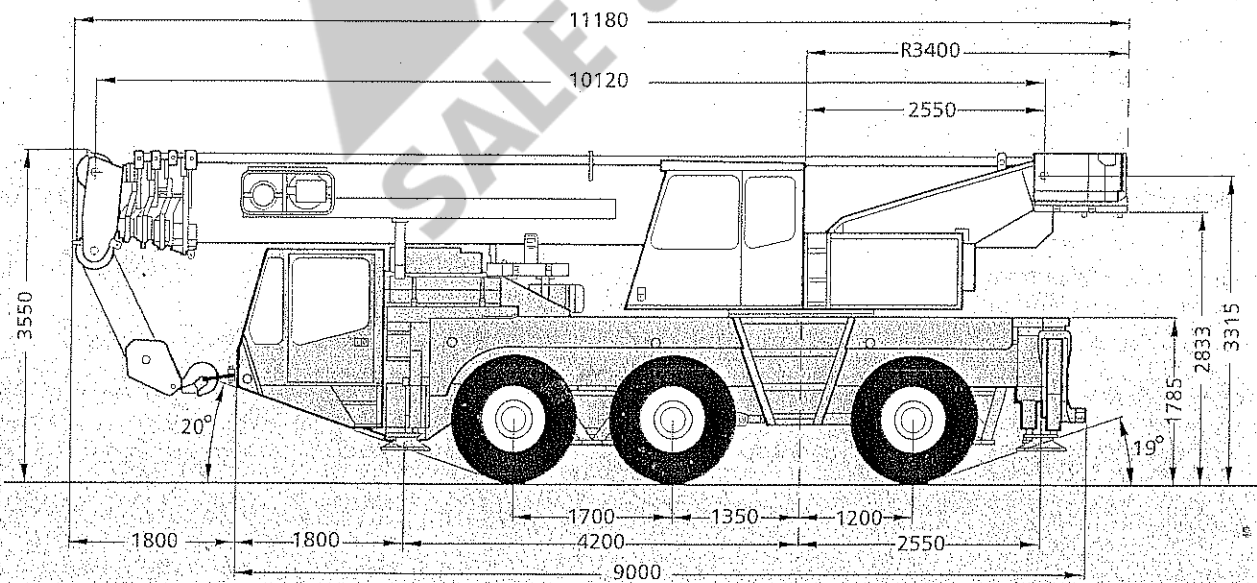
4

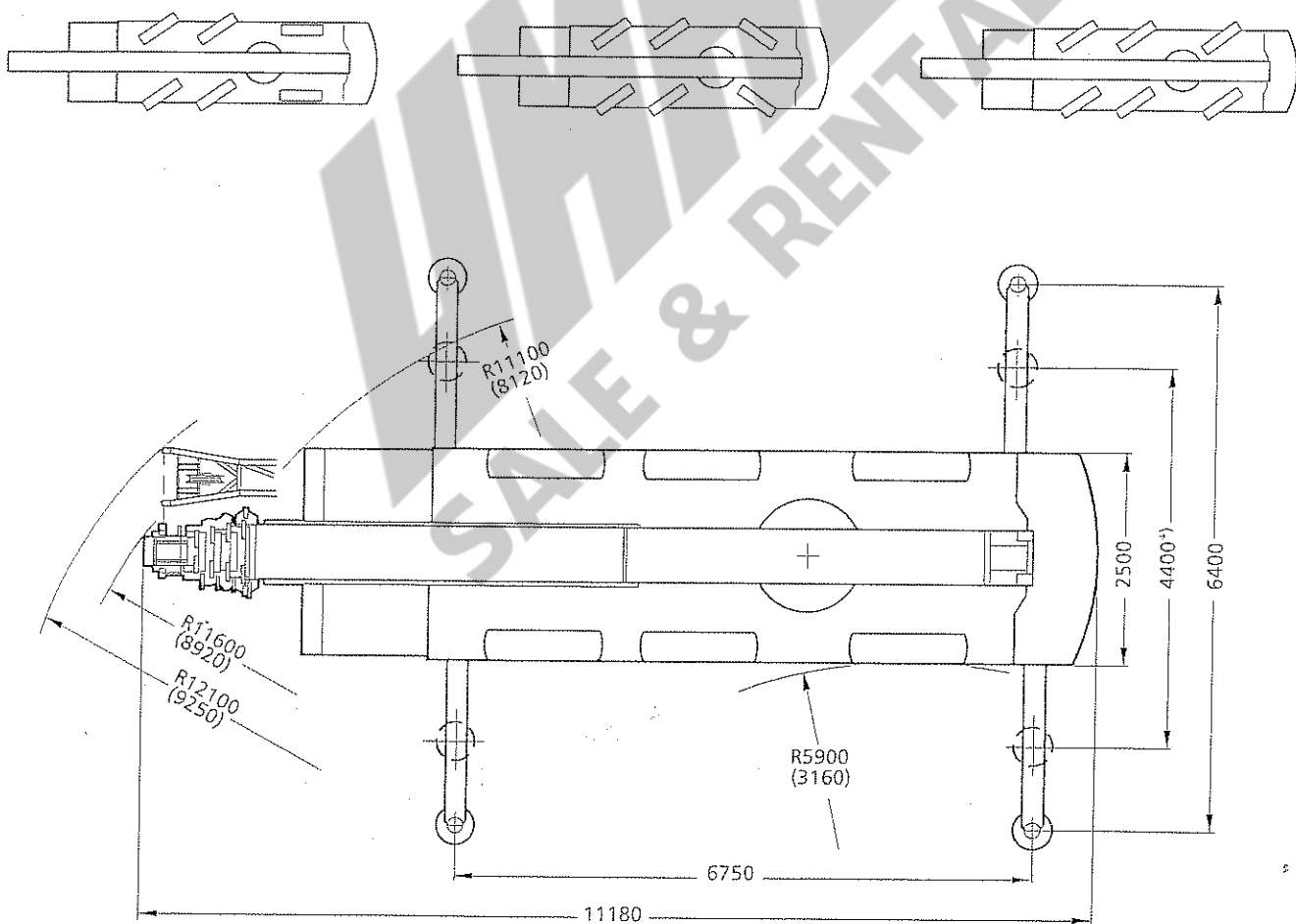
Technische Beschreibung · Technical description · Descriptif technique

Unterwagen · Oberwagen · Zusatzausrüstung	14
Carrier · Superstructure · Optional equipment	15
Chassis · Partie supérieure · Equipements optionnels	16

5

Abmessungen
Dimensions
Encombrement





- () mit unabhängiger Hinterachslenkung
- () with independent rear axle steering
- () avec direction indépendante de l'essieu arrière

- *) Traglasten mit verkürzter Abstützbasis auf Anfrage
- *) Duties with reduced outrigger base on request
- *) Capacités de levage avec base de calage réduite sur demande

Anmerkungen zu den Tragfähigkeiten

Notes on lifting capacity

Conditions d'utilisation

Tragfähigkeiten entsprechen ISO 4305 und DIN 15019.2 (Prüflast=1,25 x Hublast + 0,1 x Auslegereigengewicht, auf die Auslegerspitze reduziert).
Das Gewicht der Unterflaschen sowie die Lastaufnahmemittel sind Bestandteile der Last und von den Tragfähigkeitsangaben abzuziehen.

Kranbetrieb zulässig bis
Staudruck 60 N/m²
Windgeschwindigkeit 9,8 m/s

Weitere Angaben in der Bedienungsanleitung des Kranes.

Anmerkung: Die Daten dieser Broschüre dienen nur zur allgemeinen Information; für ihre Richtigkeit übernehmen wir keine Haftung. Der Betrieb des Kranes ist nur mit den Original-Traglasttabellen und mit der Bedienungsanleitung zulässig, die mit dem Kran mitgeliefert werden.

Ratings are in compliance with ISO 4305 and DIN 15019.2 (test load=1.25 x suspended load + 0.1 x dead weight of boom reduced to boom point).
Weight of hook blocks and slings is part of the load, and is to be deducted from the capacity ratings.

Crane operation is permissible up to a
wind pressure of 60 N/m²
wind speed of 9.8 m/s

Consult operation manual for further details.

Note: Data published herein is intended as a guide only and shall not be construed to warrant applicability for lifting purposes. Crane operation is subject to the computer charts and operation manual both supplied with the crane.

Le tableau de charges est conforme à la norme ISO 4305 et DIN 15019.2 (charge d'essai=1,25 x charge suspendue + 0,1 x poids de la flèche réduit à la pointe de flèche).

Les poids du crochet-moufle et de tous les accessoires d'élingage font partie de la charge et sont à déduire des charges indiquées.

La grue peut travailler jusqu'à une
pression du vent de 60 N/m²
vitesse du vent de 9,8 m/s

Pour plus de détails consulter la notice d'utilisation de la grue.

Nota: Les renseignements ci-inclus sont donnés à titre indicatif et ne représentent aucune garantie d'utilisation pour les opérations de levage.

La mise en service de la grue n'est autorisée qu'à condition que les tableaux de charges ainsi que le manuel de service, tels que fournis avec la grue, soient observés.

Technische Daten Specifications Caractéristiques



Achslasten · Axle loads · Poids d'essieux

Kran mit Hauptausleger, Hauptauslegerverlängerung 17,6 m, Unterflasche Typ 16, 6 t Gegengewicht, Bereifung 14.00 R 25; Reserverad · Crane with main boom, 17,6 m main boom extension, hook block type 16, 6 t counterweight, tyres 14.00 R 25, spare wheel · Grue avec flèche principale, rallonge de flèche 17,6 m, crochet-moufle type 16, 6 t de contrepoids, pneumatiques 14.00 R 25, roue de secours
 Achsen · Axles · Essieux 3 x 12 000 kg
 Gesamt · Total · Total 36 000 kg

Arbeitsgeschwindigkeiten (stufenlos regelbar) · Working speeds (infinitely variable) Vitesses de travail (réglables sans paliers)

Antriebe Mechanisms Mécanismes	Normalgang Normal speed Marche normale	Schnellgang High speed Marche rapide	max. zulässiger Seilzug ¹⁾ Max. permissible line pull ¹⁾ Effort max. admis sur câble ¹⁾	Seil ø / Seillänge Rope diameter / Rope length Diamètre du câble / Longueur du câble
Hubwerk I Hoist I Treuil de levage I	53 m/min	110 m/min	43 kN	16 mm / 180 m
Hubwerk II Hoist II Treuil de levage II	53 m/min	110 m/min	43 kN	16 mm / 180 m
Drehwerk · Slewing Orientation				max. 2 1/min · max. 2 1/min max. 2 1/min
Ausleger-Teleskopieren · Telescoping speed · Vitesse de télescopage				10,1 – 40 m: 120 s
Ausleger-Winkelverstellung · Boom elevation · Relevage de flèche				-1,5° – +81,5°: 45 s

Fahrleistungen · Carrier performance · Performance du porteur

Fahrgeschwindigkeit · Travel speed · Vitesse sur route:
 Vorwärts · Forward · Avant 0..68/73 km/h²⁾
 Rückwärts · Reverse · Arrière 0..12,1 km/h
 Steigfähigkeit bei Transportgewicht · Gradeability in travel order · Capacité sur rampes en état de transport sur route max. 62%
 Bodenfreiheit · Ground clearance · Dégagement au sol 370 mm

Unterflasche/Hakengehänge · Hook block/Single line hook · Crochet-moufle/Boulet

Typ Type Type	mögliche Traglast ¹⁾ Possible load ¹⁾ Charge possible ¹⁾	Anzahl der Rollen Number of sheaves Nombre de poulies	Gewicht Weight Poids	„D“	max. Einsicherung max. reeving mouflage maxi	Schwerlasteinrichtung Heavy-lift attachment Équipement levage lourd
63	50 t	6	480 kg	2,00 m	12	2 Zusatzrollen/add. sheaves/poulies suppl.
32	30,1 t	3	370 kg	1,80 m	7	-
16	12,9 t	1	250 kg	1,80 m	3	-
5	4,3 t	Hakengehänge/ Single line hook/ Boulet	130 kg	0,80 m	1	-

Bemerkungen · Remarks · Remarques

- ¹⁾ variiert je nach Ländervorschrift
- ¹⁾ varies depending on national regulations
- ¹⁾ varie en fonction des normes nationales
- ²⁾ je nach Bereifung
- ²⁾ depending on type of tyres
- ²⁾ en fonction du type de pneus



Übersicht Standard-Traglasttabellen

Overview of standard duty charts

Tableau synoptique des abaques standard

6,75 x 6,40 m

6,75 x 4,40 m

Hauptausleger / Main boom / Flèche principale

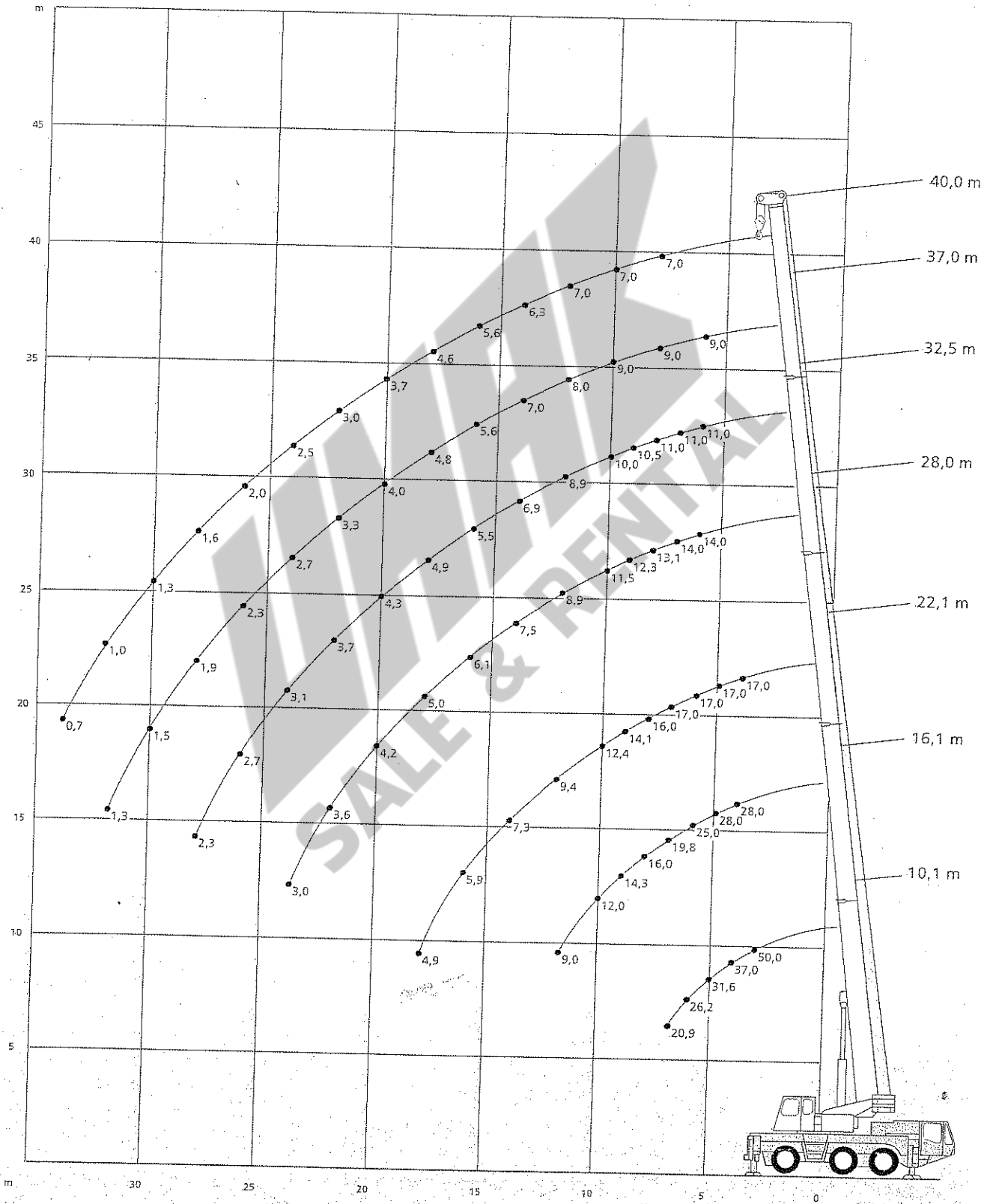
HA - main boom - flèche		31			61			91		
		360°			360°			360°		
10,1 m		x		x		x		x		
16,1 m		x		x		x		x		
22,1 m		x		x		x		x		
28,0 m		x		x		x		x		
32,5 m		x		x		x		x		
37,0 m		x		x		x		x		
40,0 m		x		x		x		x		

Hauptauslegerverlängerung / Main boom extension / Rallonge de flèche

HA - main boom - flèche	HAV - extension - rallonge				HA - main boom - flèche	HAV - extension - rallonge				
		61+91					61+91			
		0°					20°			40°
37,0 m	9,2 m	x		x		x		x		
	17,6 m	x		x		x		x		
38,4 m	9,2 m	-		-		-		-		
	17,6 m	x		x		x		x		
40,0 m	9,2 m	x		x		x		x		
	17,6 m	x		x		x		x		

SALE & RENTAL

Arbeitsbereiche Hauptausleger Working ranges main boom Portées flèche principale



Tragfähigkeiten Hauptausleger Lifting capacities main boom Capacités de levage flèche principale

9 t



6,75 x 6,40 m 360°

DIN/ISO

Ausladung Radius		Hauptausleger · Main boom · Flèche principale								Ausladung Radius	
Portée	m	10,1	16,1	22,1	28,0	32,5	37,0	40,0	10,1	16,1	Portée
m	t	t	t	t	t	t	t	t	t	t	m
3	50,0*	-	-	-	-	-	-	-	-	-	3
3	44,3	-	-	-	-	-	-	-	-	-	3
3,5	40,3	28,0	-	-	-	-	-	-	12,5	-	3
4	37,0	28,0	17,0	-	-	-	-	-	11,0	11,5	3,5
4,5	34,1	28,0	17,0	14,0	-	-	-	-	9,8	10,3	4
5	31,6	28,0	17,0	14,0	11,0	-	-	-	8,8	9,3	4,5
6	26,2	25,0	17,0	14,0	11,0	9,0	-	-	7,8	8,4	5
7	20,9	19,8	17,0	14,0	11,0	9,0	7,0	-	6,5	7,0	6
8	-	16,0	16,0	13,1	11,0	9,0	7,0	-	5,4	5,9	7
9	-	14,3	14,1	12,3	10,5	9,0	7,0	-	-	5,0	8
10	-	12,0	12,4	11,5	10,0	9,0	7,0	-	-	4,3	9
12	-	9,0	9,4	8,9	8,9	8,0	7,0	-	-	3,6	10
14	-	-	7,3	7,5	6,9	7,0	6,3	-	-	2,6	12
16	-	-	5,9	6,1	5,5	5,6	5,6	-	-	-	14
18	-	-	4,9	5,0	4,9	4,8	4,6	-	-	-	16
20	-	-	-	4,2	4,3	4,0	3,7	-	-	-	18
22	-	-	-	3,6	3,7	3,3	3,0	-	-	-	20
24	-	-	-	3,0	3,1	2,7	2,5	-	-	-	22
26	-	-	-	-	2,7	2,3	2,0	-	-	-	24
28	-	-	-	-	2,3	1,9	1,6	-	-	-	26
30	-	-	-	-	-	1,5	1,3	-	-	-	28
32	-	-	-	-	-	1,3	1,0	-	-	-	30
34	-	-	-	-	-	-	0,7	-	-	-	32
											34

6 t



6,75 x 6,40 m 360°

DIN/ISO

Ausladung Radius		Hauptausleger · Main boom · Flèche principale								Ausladung Radius	
Portée	m	10,1	16,1	22,1	28,0	32,5	37,0	40,0	10,1	16,1	Portée
m	t	t	t	t	t	t	t	t	t	t	m
3	50,0*	-	-	-	-	-	-	-	-	-	3
3	44,0	-	-	-	-	-	-	-	-	-	3
3,5	40,2	28,0	-	-	-	-	-	-	12,0	-	3
4	36,8	28,0	17,0	-	-	-	-	-	10,5	11,0	3,5
4,5	34,0	28,0	17,0	14,0	-	-	-	-	9,5	10,0	4
5	30,9	28,0	17,0	14,0	11,0	-	-	-	8,5	9,0	4,5
6	24,2	23,0	17,0	14,0	11,0	9,0	-	-	7,5	8,2	5
7	18,1	17,1	17,0	14,0	11,0	9,0	7,0	-	6,3	6,8	6
8	-	15,1	14,9	13,1	11,0	9,0	7,0	-	5,2	5,7	7
9	-	12,4	12,8	11,9	10,5	9,0	7,0	-	-	4,8	8
10	-	10,4	10,8	10,3	9,9	9,0	7,0	-	-	4,1	9
12	-	7,7	8,1	8,3	7,7	7,4	7,0	-	-	3,5	10
14	-	-	6,3	6,4	6,2	6,2	5,8	-	-	2,5	12
16	-	-	5,0	5,2	5,3	4,9	4,7	-	-	-	14
18	-	-	4,1	4,2	4,3	4,0	3,7	-	-	-	16
20	-	-	-	3,5	3,6	3,2	3,0	-	-	-	18
22	-	-	-	2,9	3,0	2,6	2,3	-	-	-	20
24	-	-	-	2,4	2,4	2,1	1,8	-	-	-	22
26	-	-	-	-	2,0	1,6	1,4	-	-	-	24
28	-	-	-	-	1,6	1,3	1,1	-	-	-	26
30	-	-	-	-	-	1,0	0,7	-	-	-	28
32	-	-	-	-	-	-	0,7	-	-	-	30
34	-	-	-	-	-	-	-	-	-	-	32
											34

Bemerkungen : Remarks : Remarques

- * nach hinten
- * over rear
- * sur l'arrière

1) frei auf Rädern, 0° nach hinten

1) free on wheels, 0° over rear

1) sur pneus, 0° sur l'arrière

Tragfähigkeiten Hauptausleger Lifting capacities main boom Capacités de levage flèche principale

3 t		67,5 x 640 m 360°							DIN/ISO		
Ausladung Radius		Hauptausleger · Main boom · Flèche principale							Ausladung Radius		
Portée	m	10,1	16,1	22,1	28,0	32,5	37,0	40,0	10,1	16,1	Portée
m	t	t	t	t	t	t	t	t	t	t	m
3	43,5	-	-	-	-	-	-	-	11,5	-	3
3,5	40,0	28,0	-	-	-	-	-	-	10,0	10,5	3,5
4	36,7	28,0	17,0	-	-	-	-	-	9,0	9,5	4
4,5	32,8	28,0	17,0	14,0	-	-	-	-	8,0	8,5	4,5
5	29,1	26,3	17,0	14,0	11,0	-	-	-	7,0	7,7	5
6	19,9	18,8	17,0	14,0	11,0	9,0	-	-	6,0	6,5	6
7	14,8	15,8	15,4	14,0	11,0	9,0	7,0	-	4,8	5,4	7
8	-	12,4	12,9	11,8	11,0	9,0	7,0	-	-	4,5	8
9	-	10,1	10,6	10,2	9,5	9,0	7,0	-	-	3,8	9
10	-	8,4	8,8	8,8	9,1	8,2	7,9	7,0	-	3,2	10
12	-	6,1	6,5	6,7	6,8	6,8	6,3	5,8	-	2,3	12
14	-	-	4,9	5,1	5,3	4,8	4,5	4,5	-	-	14
16	-	-	3,8	4,0	4,1	3,7	3,4	3,4	-	-	16
18	-	-	3,0	3,2	3,3	2,8	2,6	2,6	-	-	18
20	-	-	-	2,5	2,6	2,2	1,9	1,9	-	-	20
22	-	-	-	2,0	2,1	1,6	1,4	1,4	-	-	22
24	-	-	-	1,6	1,6	1,2	1,0	1,0	-	-	24
26	-	-	-	-	1,3	0,9	0,7	0,7	-	-	26
28	-	-	-	-	1,0	0,6	-	-	-	-	28
30	-	-	-	-	-	-	-	-	-	-	30
32	-	-	-	-	-	-	-	-	-	-	32
34	-	-	-	-	-	-	-	-	-	-	34
36	-	-	-	-	-	-	-	-	-	-	36

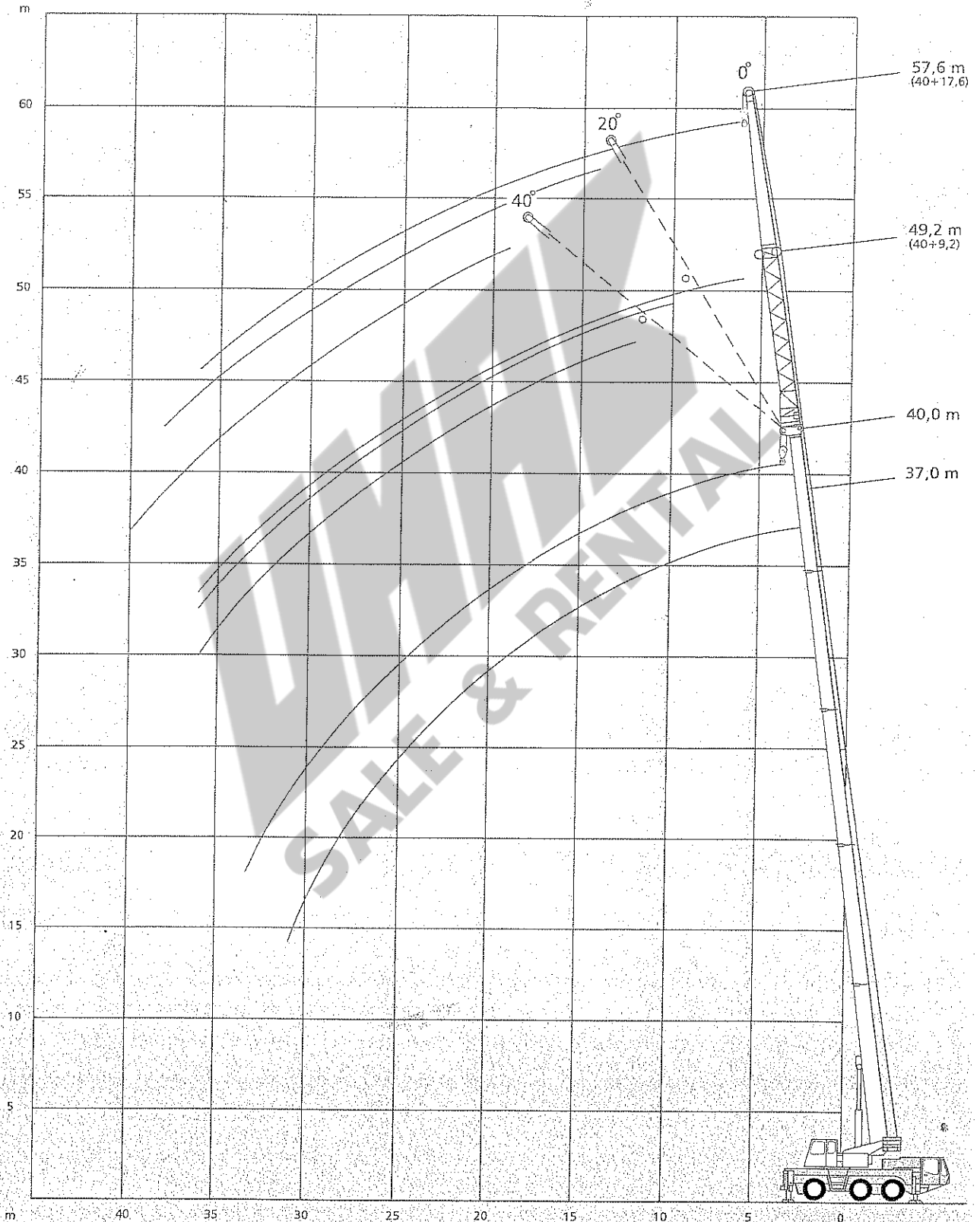
Bemerkungen · Remarks · Remarques

- 1) frei auf Rädern, 0° nach hinten
- 1) free on wheels, 0° over rear
- 1) sur pneus, 0° sur l'arrière

WMA SALE & RENTAL

3


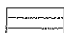
Arbeitsbereiche Hauptauslegerverlängerung
 Working ranges main boom extension
 Portées rallonge de flèche



Tragfähigkeiten Hauptauslegerverlängerung

Lifting capacities main boom extension

Capacités de levage rallonge de flèche

9 t  6,75 x 6,40 m 360° DIN/ISO 6 t  6,75 x 6,40 m 360° DIN/ISO

37 m Hauptausleger · Main boom · Flèche principale

37 m Hauptausleger · Main boom · Flèche principale

Ausladung Radius Portée m	Verlängerung · Extension · Rallonge de flèche						
	9,2 m			17,6 m			
	0°	20°	40°	0°*	0°	20°	40°
8	4,1	-	-	-	-	-	-
9	4,1	-	-	-	-	-	-
10	4,1	-	-	-	1,8	-	-
12	4,1	3,7	-	-	1,8	-	-
14	4,0	3,5	3,2	-	1,8	-	-
16	3,9	3,4	3,1	-	1,8	1,8	-
18	3,7	3,2	3,0	-	1,8	1,7	-
20	3,5	3,1	2,9	-	1,8	1,6	-
22	3,1	2,9	2,8	-	1,7	1,6	1,5
24	2,5	2,8	2,8	-	1,7	1,5	1,5
26	2,1	2,3	2,5	-	1,6	1,5	1,4
28	1,7	1,9	2,0	-	1,5	1,4	1,4
30	1,3	1,5	1,7	-	1,5	1,4	1,3
32	1,1	1,2	1,3	-	1,2	1,3	1,3
34	0,8	0,9	1,0	-	0,9	1,3	1,2
36	0,6	0,7	-	-	0,7	1,0	1,2
38	-	-	-	-	-	0,8	1,0
40	-	-	-	-	-	0,6	0,7
42	-	-	-	-	-	-	-

Ausladung Radius Portée m	Verlängerung · Extension · Rallonge de flèche						
	9,2 m			17,6 m			
	0°	20°	40°	0°*	0°	20°	40°
8	4,1	-	-	-	-	-	-
9	4,1	-	-	-	-	-	-
10	4,1	-	-	-	1,8	-	-
12	4,1	3,7	-	-	1,8	-	-
14	4,0	3,5	3,2	-	1,8	-	-
16	3,9	3,4	3,1	-	1,8	1,8	-
18	3,7	3,2	3,0	-	1,8	1,7	-
20	3,0	3,1	2,9	-	1,8	1,6	-
22	2,4	2,8	2,8	-	1,7	1,6	1,5
24	1,9	2,2	2,5	-	1,7	1,5	1,5
26	1,5	1,8	2,0	-	1,6	1,5	1,4
28	1,1	1,4	1,5	-	1,3	1,4	1,4
30	0,9	1,0	1,2	-	1,0	1,4	1,3
32	0,6	0,8	0,9	-	0,8	1,1	1,3
34	-	-	0,6	-	-	0,9	1,1
36	-	-	-	-	-	0,6	0,8
38	-	-	-	-	-	-	0,6
40	-	-	-	-	-	-	-
42	-	-	-	-	-	-	-

40 m Hauptausleger · Main boom · Flèche principale

40 m Hauptausleger · Main boom · Flèche principale

9	3,1	-	-	-	-	-	-
10	3,1	-	-	1,5*	1,1	-	-
12	3,1	3,1	-	1,5*	1,1	-	-
14	3,1	3,1	-	1,5*	1,1	-	-
16	3,1	3,0	2,9	1,5*	1,1	1,1	-
18	3,1	2,9	2,8	1,5*	1,1	1,1	-
20	3,1	2,7	2,6	1,5*	1,1	1,1	-
22	3,0	2,6	2,5	1,5*	1,1	1,1	1,1
24	2,5	2,5	2,4	1,5*	1,1	1,1	1,1
26	2,0	2,3	2,3	1,5*	1,1	1,1	1,1
28	1,6	1,9	2,0	1,5*	1,1	1,1	1,1
30	1,3	1,5	1,6	1,4*	1,1	1,1	1,1
32	1,0	1,2	1,3	1,1*	1,1	1,1	1,1
34	0,8	0,9	1,0	0,9*	0,9	1,1	1,1
36	0,6	0,7	0,8	0,6*	0,7	1,0	1,1
38	-	-	-	-	-	0,8	0,9
40	-	-	-	-	-	-	0,7
42	-	-	-	-	-	-	-

9	3,1	-	-	-	-	-	-
10	3,1	-	-	1,5*	1,1	-	-
12	3,1	3,1	-	1,5*	1,1	-	-
14	3,1	3,1	-	1,5*	1,1	-	-
16	3,1	3,0	2,9	1,5*	1,1	1,1	-
18	3,1	2,9	2,8	1,5*	1,1	1,1	-
20	3,0	2,7	2,6	1,5*	1,1	1,1	-
22	2,4	2,6	2,5	1,5*	1,1	1,1	1,1
24	1,9	2,2	2,4	1,5*	1,1	1,1	1,1
26	1,5	1,7	1,9	1,5*	1,1	1,1	1,1
28	1,1	1,4	1,5	1,2*	1,1	1,1	1,1
30	0,8	1,0	1,2	0,9*	0,9	1,1	1,1
32	0,6	0,7	0,9	0,7*	0,7	1,1	1,1
34	-	-	0,6	-	-	0,8	1,1
36	-	-	-	-	-	0,6	0,8
38	-	-	-	-	-	-	0,6
40	-	-	-	-	-	-	-
42	-	-	-	-	-	-	-

Bemerkungen · Remarks · Remarques

* Sonderlänge: Hauptausleger 38,4 m

* Special length: main boom 38,4 m

* Longueur spéciale: flèche 38,4 m

4

Unterwagen

Antrieb/Lenkung	6 x 4 x 6
Rahmen	Geschlossenes Kastenprofil mit integrierten Abstützkästen aus hochfestem Feinkornbaustahl.
Abstützung	4-Punkt-Abstützung, hydraulisch horizontal und vertikal auszufahrende Abstützungen.
Motor	Wassergekühlter 6-Zyl.-Daimler-Benz Motor OM 401 LA, EURO I, Leistung: 213 kW (290 PS) max. Drehmoment 1180 Nm bei 1200 1/min. Inhalt des Kraftstoffbehälters: 290 l.
Getriebe	ZF-Lastschaltgetriebe mit Wandler und elektr. Schaltung, Verteilergetriebe mit Geländestufe.
Achsen	Achse 1: nicht angetrieben, lenkbar; Achse 2: Planetenachse, lenkbar, Längs- und Querdifferentialsperre; Achse 3: Planetenachse, lenkbar, Querdifferentialsperre.
Federung	Hydropneumatische Federung mit Niveau-Automatik, alle Achsen hydraulisch blockierbar.
Bereifung	6-fach 14.00 R 25 auf Felge 9.5-25, Straßenprofil – schlauchlos, alle Achsen einfachbereift.
Lenkung	2-Kreis-Hydro-Halblocklenkung. Mit unabhängiger Hinterachslenkung.
Bremsen	Betriebsbremse: Zweikreis-Druckluft-Bremsanlage auf alle Räder wirkend. Feststellbremse: Federspeicherbremse. Dauerbremse: Motorbremse und Konstantdrossel.
Elektrische Anlage	Betriebsspannung 24 V
2-Mann-Fahrer-Kabine	Elastisch gelagerte Fahrerkabine aus Stahlblech mit Sicherheitsverglasung, seitlichen Schiebefenstern, Betätigungsorganen, Fahrersitz, höhenverstellbarem Lenkrad, heizbaren Außenspiegeln, Rundumleuchte.

Oberwagen

Hauptausleger	Grundkasten und 4 Teleskope aus Feinkornbaustahl, unter Teillast teleskopierbar, beulsteifer Demag-Ovaloidquerschnitt.
Gegengewicht	6 t teilbar in 3,0 t, 1,15 t und 1,9 t (4,15 t am Oberwagen, 1,9 t hydraulisch auf dem Unterwagen ablegbar, von der Oberwagen-Kabine aus verholzbar).
Hydraulikanlage	Antrieb durch Unterwagen-Motor, 1 Axialkolben-Verstellpumpe und separate Konstantpumpe für 3 gleichzeitige, unabhängige Arbeitsbewegungen.
Hubwerk	Axialkolben-Konstantmotor, Hubtrommel mit integriertem Planetengetriebe und federbelasteter Haltebremse.
Drehwerk	Hydromotor mit Planetengetriebe, Fußbremse und federbelastender Haltebremse.
Wippwerk	1 Differentialzylinder mit vorgesteuertem Senk-Bremsventil.
Krankabine	Großräumige Ganzstahl-Komfortkabine mit Schiebetür und großem ausstellbarem Frontfenster, Dachfenster mit Panzerglas, höhenverstellbarer Fahrersitz, Betätigungs- und Kontrollinstrumente für alle Kranfunktionen, Arbeitsscheinwerfer. Motorunabhängige Warmluftheizung und Zeitschaltuhr für 7 Tage programmierbar, thermostat-geregelt. Front- und Dachscheibenwischer mit Intervallschaltung und Scheibenwaschanlage.
Verfahren von oben	
Sicherheitseinrichtungen	Elektronischer Lastmomentbegrenzer mit digitaler Anzeige für Hakenlast, Nenntraglast, Auslegerlänge, Auslegerwinkel, Ausladung. Analoganzeige für Auslastung. Weitere Sicherheitseinrichtungen: Hub- und Senkendschaltung, Druckbegrenzungsventil, Rohrbruchsicherungen.
Hydro-Servo Steuerung	Über selbstzentrierende Steuerhebel hydraulische Vorsteuerung.

Zusatzausrüstung

Antrieb	6x6
Telma-Bremse	
Bereifung	16.00 R 25 auf Felge 11.25-25, schlauchlos. 20.5 R 25 auf Felge 17.00-25, schlauchlos. (Achtung! Mehrgewicht und Überbreite!)
Anhängerkupplung	D-Wert 12 t, Druckluftbremsanschluß.
Hubwerk II	Axialkolben-Konstantmotor, Hubwerkstrommel mit integriertem Planetengetriebe und federbelasteter Haltebremse. Bei Einbau eines 2. Hubwerkes entfällt die Umscherung beim Einsatz einer Spitze. Montage ohne Hilfskran.
Hauptauslegerverlängerung	Seitlich klappbar, 1- oder 2-teilige Spitze, 9,2 m oder 17,6 m. Einstellbereich 0°, 20° und 40°.
Hydraulische	Seitlich klappbar, 9,0 oder 14,3 m, Einstellbereich 0°, 10°, 20°, 30°, 40° und 50°.
Hauptauslegerverlängerung	(auf Anfrage)
Zusatzgegengewicht	3,0 t, im Standardgegengewicht integrierbar, die Montage erfolgt hydraulisch ohne Hilfskran.
Schwerlasteinrichtung	Zusatzrollen am Auslegerkopf für Traglasten über 34,4 t.

Technical description

Carrier

Drive/steering	6 x 4 x 6
Frame	Monobox main frame with outrigger boxes integral, of high-strength fine-grained structural steel.
Outriggers	Four hydraulically telescoping outrigger beams with hydraulic jack legs.
Engine	Daimler-Benz OM 401 LA, EURO I, water-cooled 6-cylinder diesel engine, output: 213 kW (290 hp), max torque 1180 Nm at 1200 1/min. Fuel tank capacity: 290 l.
Transmission	ZF powershift transmission with torque-converter and electronic gearshift control, transfer case providing off-road range.
Axles	Axle 1: non-driven, steering; Axle 2: planetary, steering, longitudinal and transverse differential lockout control; Axle 3: planetary, steering, transverse differential lockout control.
Suspension	Hydropneumatic suspension with automatic levelling control, all axles hydraulically blockable.
Wheels and tyres	6 disk-type wheels 9.5-25 fitted with 14.00 R 25 tyres, on-road tread, tubeless. Single wheels on all axles.
Steering	Dual-circuit semiblock mechanical steering with hydraulic booster. With independent rear axle steering.
Brakes	Service brake: dual-line air system, acting on all wheels. Parking brake: spring-loaded type. Sustained action brake: engine exhaust type and constant decompression with butterfly valve.
Electrical equipment	24 V system
2-man driver's cab	Rubber-mounted steel-plate driver's cab with safety-glazing, slide-by side windows, controls and instrumentation, driver's and mate's seat, vertically adjustable steering wheel, heated outside mirrors, rot flare warning light.

Superstructure

Main boom	Boom base and 4 telescopic sections, fabricated from fine-grained structural steel, telescoping ability with partial load, buckling-resistant Demag ovaloid design.
Counterweight	6 t sections of 3.0 t, 1.15 t and 1.9 t (4.15 t fitted to the superstructure, 1.9 t hydraulically stowed on the carrier, assembled without the operator needing to leave his cab.
Hydraulic system	Powered by carrier engine, 1 variable-displacement axial piston pump and separate fixed-displacement pump to allow 3 simultaneous, independent working movements.
Hoist	Fixed-displacement axial-piston motor, hoist drum with planetary reduction integral and spring-loaded holding brake.
Slew unit	Hydraulic motor with planetary reduction, foot-pedal operated slew brake and spring-loaded holding brake.
Boom elevation	1 differential cylinder with pilot-controlled lowering brake valve.
Crane cab	Spacious all-steel comfortable cab with sliding door, large folding-out windscreen, roof window of armoured glass, vertically adjustable operator's seat, controls and instrumentation for all crane movements, working light. Self-contained air heater and 7-day programmable timer, thermostat-controlled. Interval control wiper for windscreen and roof window, and washer.
Top-steer facility	
Safety devices	Electronic safe load indicator with digital readout for hook load, rated load, boom length, boom angle, load radius, analogue display to indicate the capacity utilization, limit switches on hoist and lowering motions, pressure-relief and safety holding valves.
Hydraulic servo control	Hydraulic pilot-control by self-centering control levers.

Optional equipment

Drive	6x6
Telma brake	
Wheels and tyres	16.00 R 25 on 11.25-25 rims, tubeless. 20.5 R 25 on 17.00-25 rims, tubeless. (Attention! Note increased weight and width!)
Tow coupling	12 t capacity, air-brake connection.
Hoist II	Fixed-displacement axial piston motor, hoist drum with planetary reduction integral and spring-loaded holding brake (avoids re-reeving of hoist line when using the optional jibs). Installed by the crane itself.
Main boom extension	Side-folding 1 or 2-part jib, 9.2 m or 17.6 m. 0°, 20° and 40° offset.
Hydraulic fly jib	Side-folding, 9.0 m or 14.3 m. 0°, 10°, 20°, 30°, 40° and 50° offset. (on request)
Additional counterweight	3.0 t; integrated into standard counterweight, installed hydraulically by the crane itself.
Heavy-lift attachment	Additional sheaves on boom head for duties over 34.4 t.

Châssis

Entraînement/direction Cadre-châssis	6 x 4 x 6 Construction sous forme de caissons soudés fermés, comprenant les logements des poutres de calage et réalisés en tôle d'acier de construction de haute résistance, à grains fins.
Calage	4 poutres hydrauliques à extension horizontale et vérins verticaux.
Moteur	Moteur 6 cylindres Daimler-Benz OM 401 LA, EURO I, à refroidissement par eau. Puissance: 213 kW (290 CV). Couple maxi 1180 Nm à 1200 1/min. Réservoir de carburant: 290 l.
Transmission	Boîte Powershift à convertisseur de couple et changement de vitesse électronique, boîte de transfert à rapport chantier.
Ponts et essieux	Essieu 1: non-moteur, directeur. Essieu 2: à planétaires, directeur, blocage de différentiel transversal et longitudinal. Essieu 3: à planétaires, directeur, blocage de différentiel transversal.
Suspension	Suspension hydropneumatique avec mise à niveau automatique, tous les essieux avec blocage hydraulique.
Roues et pneumatiques	6 x 14.00 R 25 sur des jantes 9.5-25, profil route, sans chambre, tous les essieux avec roues simples.
Direction	Direction à servo-commande hydraulique, du type demi-bloc, à double circuit. Avec direction AR séparée.
Freinage	Frein de service: pneumatique, à double circuit, agissant sur toutes les roues. Frein de stationnement: cylindres de frein à ressort. Frein continu: frein sur échappement et soupape d'étranglement.
Installation électrique	Système 24 V
Cabine biplace	Cabine en tôle d'acier, à suspension élastique, vitrage en verre de sécurité, vitres latérales coulissantes, instruments de commande et de contrôle, siège conducteur et siège passager, volant réglable en hauteur, rétroviseurs extérieurs chauffants, girophare.

Partie supérieure

Flèche principale	Flèche de base et 4 éléments télescopiques, en tôle d'acier de construction à grains fins, profil Demag à haute résistance, télescopage avec charge partielle.
Contrepoids	6 t sections de 3,0 t, 1,15 t et 1,9 t (4,15 t fixé à la partie supérieure, 1,9 t déposé hydrauliquement sur le châssis, mis en place depuis la cabine supérieure).
Installation hydraulique	Entraînement par moteur châssis, 1 pompe à débit variable du type à pistons axiaux et 1 pompe à débit constant, permettant 3 mouvements simultanés et indépendants.
Treuil de levage	Moteur hydraulique à pistons axiaux et à débit constant, tambour avec réducteur à planétaires, frein à pédal et frein à ressorts.
Orientation	Moteur hydraulique à pistons axiaux avec réducteur à planétaires, frein à ressorts.
Relevage de flèche	1 vérin différentiel, descente contrôlée au moyen d'un clapet de freinage piloté.
Cabine tourelle	Cabine spacieuse et confortable, tout en acier, avec porte coulissante, large pare-brise relevable, fenêtre de toit en verre blindé, siège grutier réglable en hauteur, instruments de commande et de contrôle des mouvements de la grue, phare de travail. Chauffage à air indépendant du moteur et interrupteur à minuterie programmable sur 7 jours, contrôlé par thermostat. Essuie-glace à marche intermittente pour pare-brise et fenêtre de toit, lave-glace.
Conduite de châssis depuis la cabine tourelle	
Dispositifs de sécurité	Limiteur de couple de charge électronique avec indicateurs digitaux pour la charge suspendue et nominale, la longueur et l'angle de la flèche et la portée, indicateur analogique du degré d'utilisation. Limiteurs de fin de course haut et bas, soupapes de sécurité et limiteurs de pression.
Servo-commande hydraulique	Commande hydraulique par leviers à rappel automatique.

Equipements optionnels

Entraînement	6x6
Frein Telma	
Roues et pneumatiques	16.00 R 25 sur des jantes 11.25-25, sans chambre. 20.5 R 25 sur des jantes 17.00-25, sans chambre. (Attention! Accroissement de la largeur et du poids!)
Accouplement de remorque	Capacité de 12 tonnes, avec têtes d'accouplement de frein pneumatique.
Treuil II	Moteur hydraulique à pistons axiaux et à débit constant, tambour avec réducteur à planétaires et frein à ressorts (permettant de passer au travail sur rallonge sans changement de mouflage). Montage sans utilisation d'une grue auxiliaire.
Rallonge de flèche	Repliable sur le côté, en 1 ou 2 éléments, de 9,2 m ou 17,6 m, inclinaison 0°, 20° et 40°.
Rallonge hydraulique	Repliable sur le côté, 9,0 m ou 14,3 m, inclinaison 0°, 10°, 20°, 30°, 40° et 50° (sur demande)
Contrepoids supplémentaire	3,0 t intégrable au contrepoids standard, montage hydraulique sans utilisation d'une grue auxiliaire.
Equipement levage lourd	Poulies accessoires en tête de flèche pour lever des charges supérieures à 34,4 t.



Änderungen vorbehalten!

Subject to change without notice!

Sous réserve de modification!

08/99

Postanschrift / Postbox address / Adresse boîte postale:

Mannesmann Dematic AG

Mobile Cranes

P.O. Box 1552, D-66465 Zweibrücken

Phone: +49 6332 83-0 · Fax: +49 6332 16715

www.dematic.com

Lieferanschrift / Registered office / Siège social:

Mannesmann Dematic AG

Mobile Cranes

Dinglerstraße 24, D-66482 Zweibrücken

Order Nr. AC 50 C1

DEMAG