

Dematic

Demag CC 12 600



1600t

[MAIN MENU](#)

[Inhalt](#)

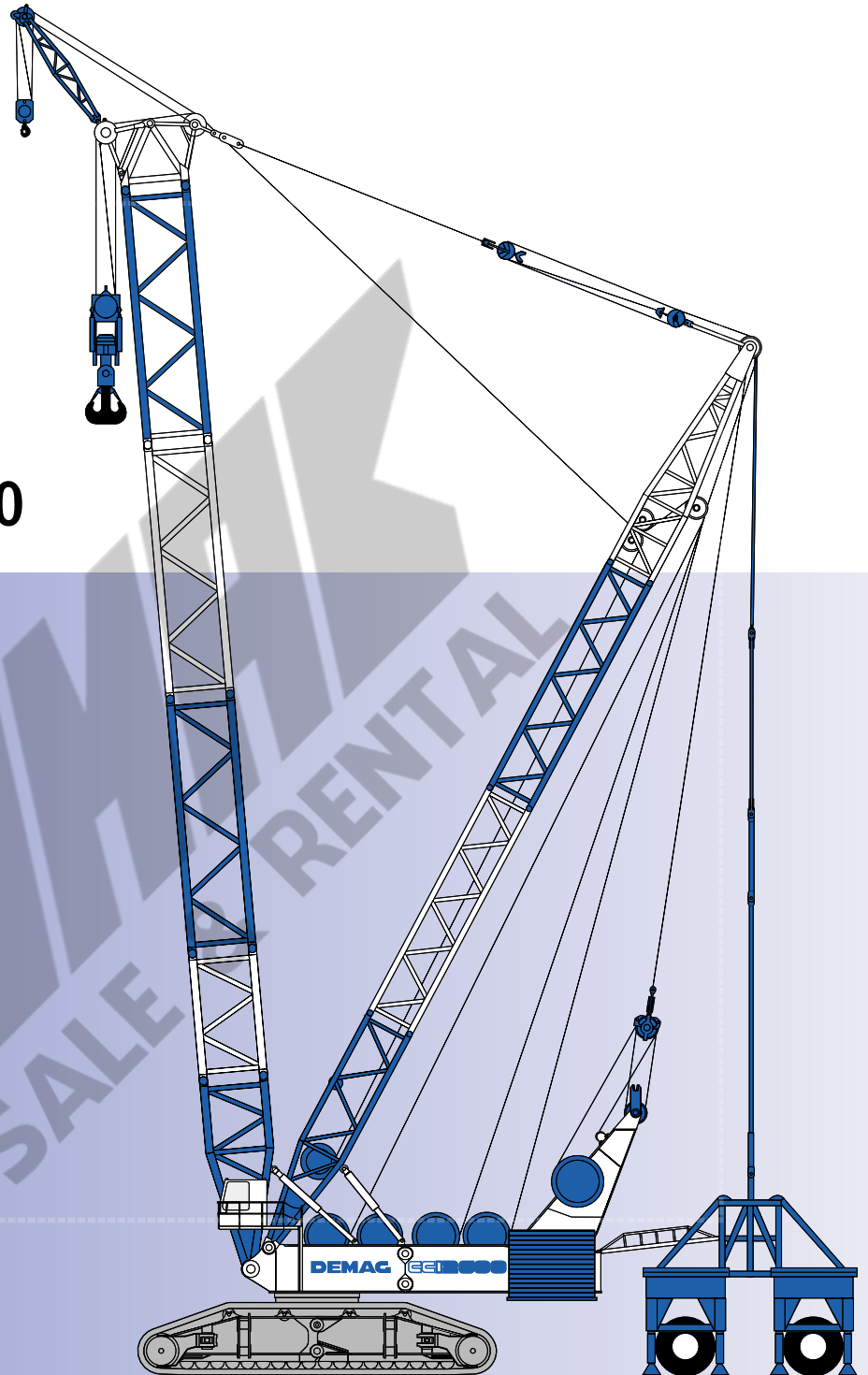
[Contents](#)

[Contenu](#)

- Specifications
- Main boom
- Luffing fly jib
- Fixed fly jib
- Technical Description

Dematic.....

Demag CC 12 600



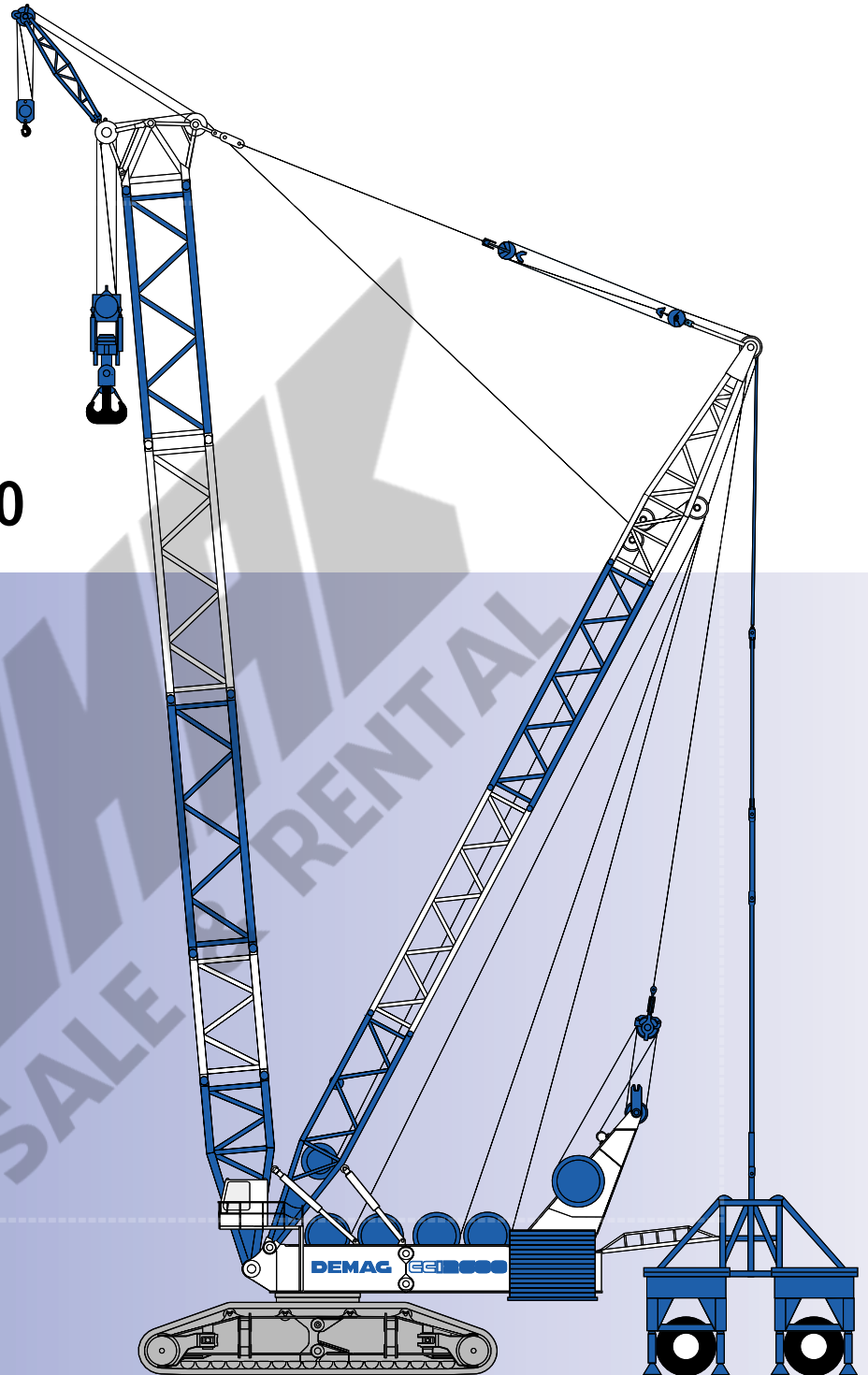
1600t

MAIN MENU

- Caractéristiques
- Flèche principale
- Fléchette à volée variable
- Fléchette fixe
- Descriptif technique

Dematic

Demag CC 12 600



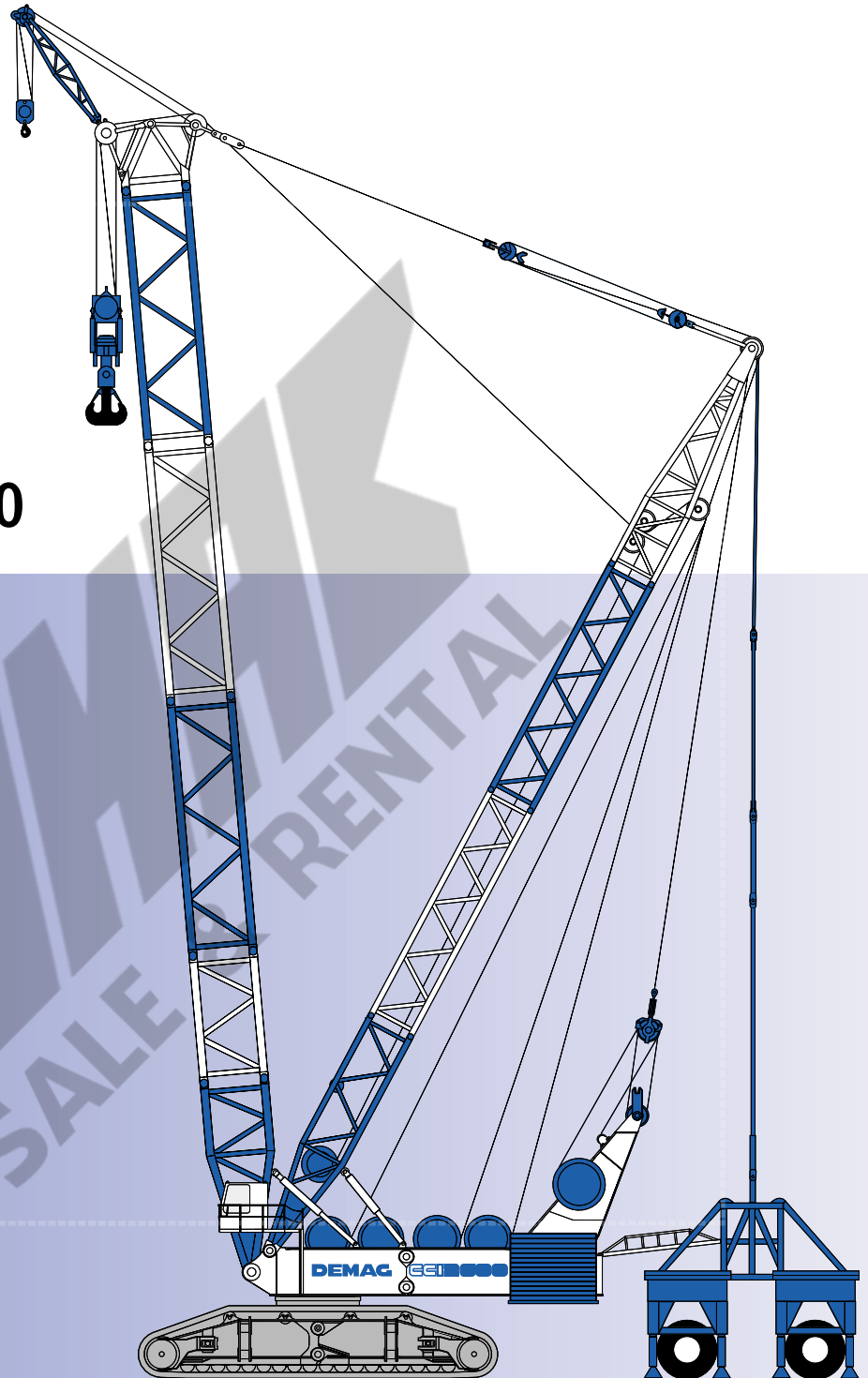
1600t

MAIN MENU

- Technische Daten
- Hauptausleger
- Wippbarer Hilfsausleger
- Starrer Hilfsausleger
- Technische Beschreibung

Dematic

Demag CC 12 600




1600t


MAIN MENU


Zeichenerklärung

Key

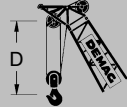
Légende

 Spur · Track · Voie

 Gegengewicht · counterweight · contrepoids

 Gegengewichtswagen · counterweight carrier · chariot-contrepoids

„D“



S: schwer · heavy · lourd

L: leicht · light · léger

F: Starrer Hilfsausleger · fixed fly jib · fléchette fixe

W: Wippbarer Hilfsausleger · luffing fly jib · fléchette à volée variable

SL: Superlift

WMAK
SALE & RENTAL

[MAIN MENU](#)

[Inhalt](#)

[Contents](#)

[Contenu](#)

Technische Daten · Specifications · Caractéristiques

Fahrleistungen · Carrier performance · Performance du porteur	7
Unterflaschen · Hook blocks · Mouflés	7
Arbeitsgeschwindigkeiten · Working speeds · Vitesses de travail	8
Ausleger-Kombinationen · Boom combinations · Combinaisons de flèche	9

Hauptausleger · Main boom · Flèche principale

Arbeitsbereiche · Working ranges · Portées (SSL)	10
Tragfähigkeiten · Lifting capacities · Capacités de levage (SSL + SSL/LSL)	11
Arbeitsbereiche · Working ranges · Portées (SSL/LSL)	12

Wippbarer Hilfsausleger · Luffing fly jib · Fléchette à volée variable

Tragfähigkeiten, Hauptausleger 85° · Lifting capacities, main boom 85° · Capacités de levage, flèche 85° (SWSL)	13
Arbeitsbereiche · Working ranges · Portées (SWSL)	14
Arbeitsbereiche · Working ranges · Portées (SWSL/LWSL)	16
Tragfähigkeiten, Hauptausleger 85° · Lifting capacities, main boom 85° · Capacités de levage, flèche 85° (SWSL/LWSL)	17

Starrer Hilfsausleger · Fixed fly jib · Fléchette fixe

Arbeitsbereiche · Working ranges · Portées (SFSL)	23
Tragfähigkeiten, Hilfsausleger 15° · Lifting capacities, fixed fly jib 15° · Capacités de levage, fléchette fixe 15° (SFSL)	24
Tragfähigkeiten, Hilfsausleger 15° · Lifting capacities, fixed fly jib 15° · Capacités de levage, fléchette fixe 15° (SFSL/LFSL)	25
Arbeitsbereiche · Working ranges · Portées (SFSL/LFSL)	27

Technische Beschreibung · Technical description · Descriptif technique

Raupenunterwagen · Oberwagen · Zusatzausrüstung	29
Ausrüstungsvarianten	30
Crawler carrier · Superstructure · Optional equipment	31
Boom configurations	32
Châssis à chenilles · Partie tournante · Equipements optionnels	33
Configurations de flèche	34

Technische Daten

Specifications

Caractéristiques

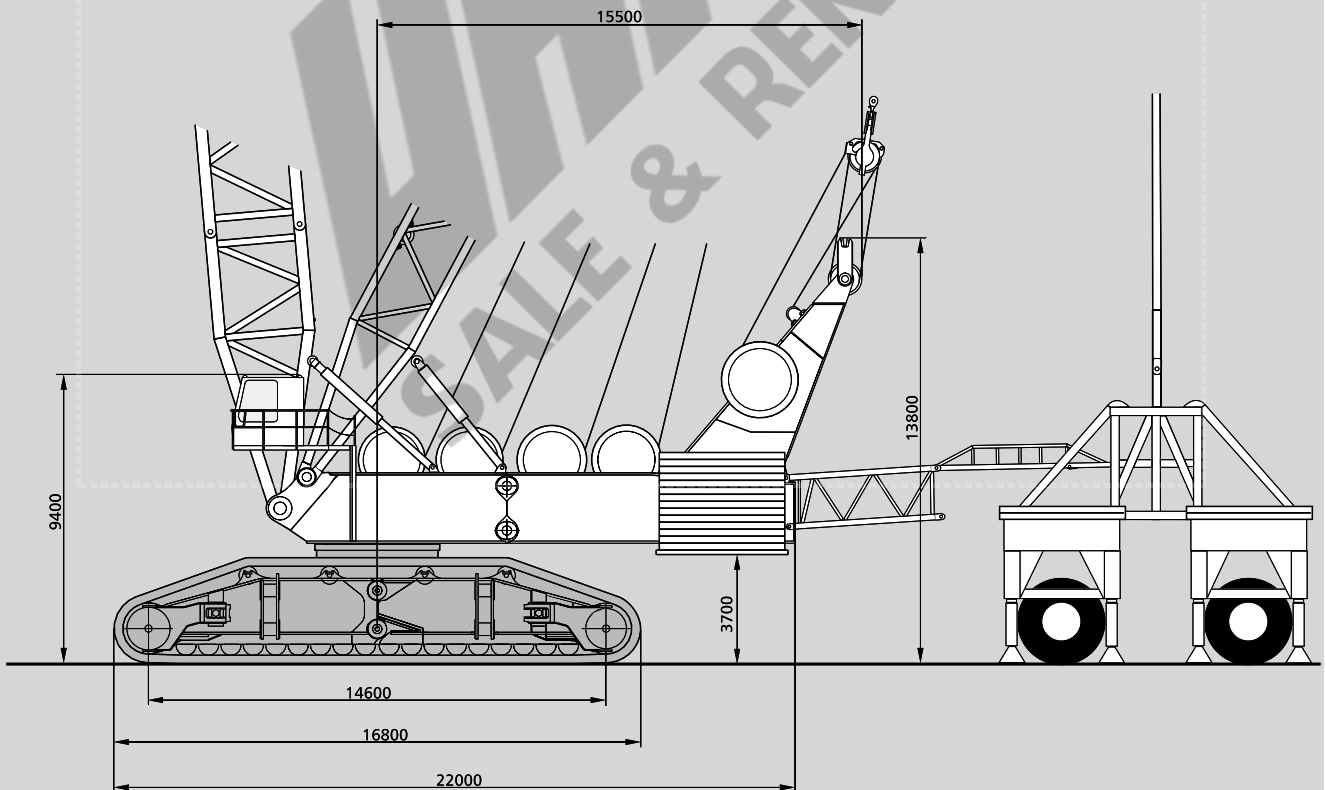
Fahrleistungen
Carrier performance
Performance du porteur

Fahrgeschwindigkeit
Travel speed
Vitesse de déplacement

max. 0,48 km/h

Unterflaschen
Hook blocks
Moufles

Tragfähigkeit Capacity Capacité	Anzahl der Rollen Number of sheaves Nombre de poulies	Strangzahl Number of lines Nombre de brins	Gewicht Weight Poids	„D“
1600 t	16	32	56000 kg	8,00 m
60 t (Montagespitze · Runner · Runner)	1	3	5500 kg	4,10 m



[MAIN MENU](#)

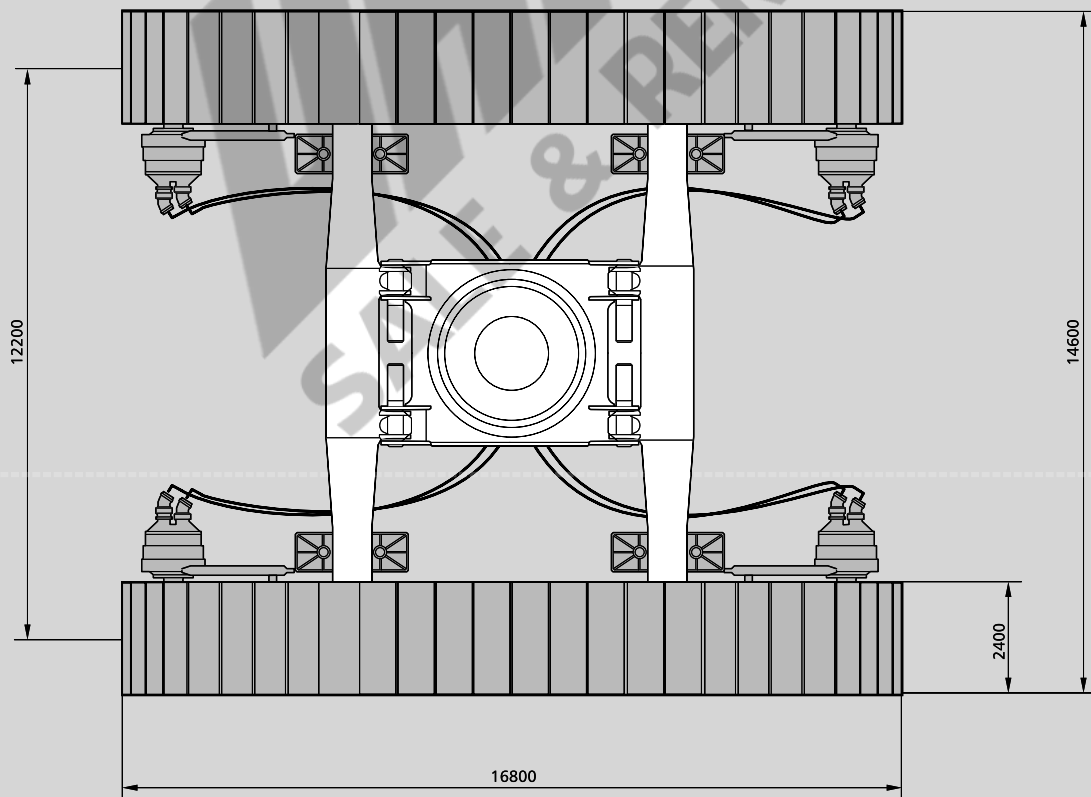
[Inhalt](#)

[Contents](#)

[Contenu](#)

Arbeitsgeschwindigkeiten (stufenlos regelbar)
 Working speeds (infinitely variable)
 Vitesses de travail (réglables sans paliers)

Antriebe Mechanisms Mécanismes	Geschwindigkeiten Speeds Vitesses	zulässiger Seilzug je Strang Single line pull Effort sur brin simple	Seil \varnothing / Seillänge Rope diameter / Rope length Diamètre du câble / Longueur du câble
Hubwerk 1 Hoist 1 Treuil de levage n° 1	max 69 m/min	545 kN	54 mm / 1400 m
Hubwerk 2 Hoist 2 Treuil de levage n° 2	max. 69 m/min	545 kN	54 mm / 1400 m
Wippwerk Hilfsausleger Luffing hoist Relevage de fléchette	max. 73 m/min		54 mm / 1180 m
Einziehwerk Boom hoist Relevage de flèche	max. 23 m/min		54 mm / 2 x 350 m
Wippwerk Hauptausleger Derricking hoist Relevage de flèche	max. 73 m/min		54 mm / 1230 m
Runnerwinde R (H 3) – Option Runner winch R (H3) – option Tambour runner R (H 3) – option	max. 82 m/min	250 kN	36 mm / 850 m
Drehwerk (U/min) Slewing (RPM) Orientation (tr/mn)	0-0,45 1/min		



[MAIN MENU](#)

[Inhalt](#)

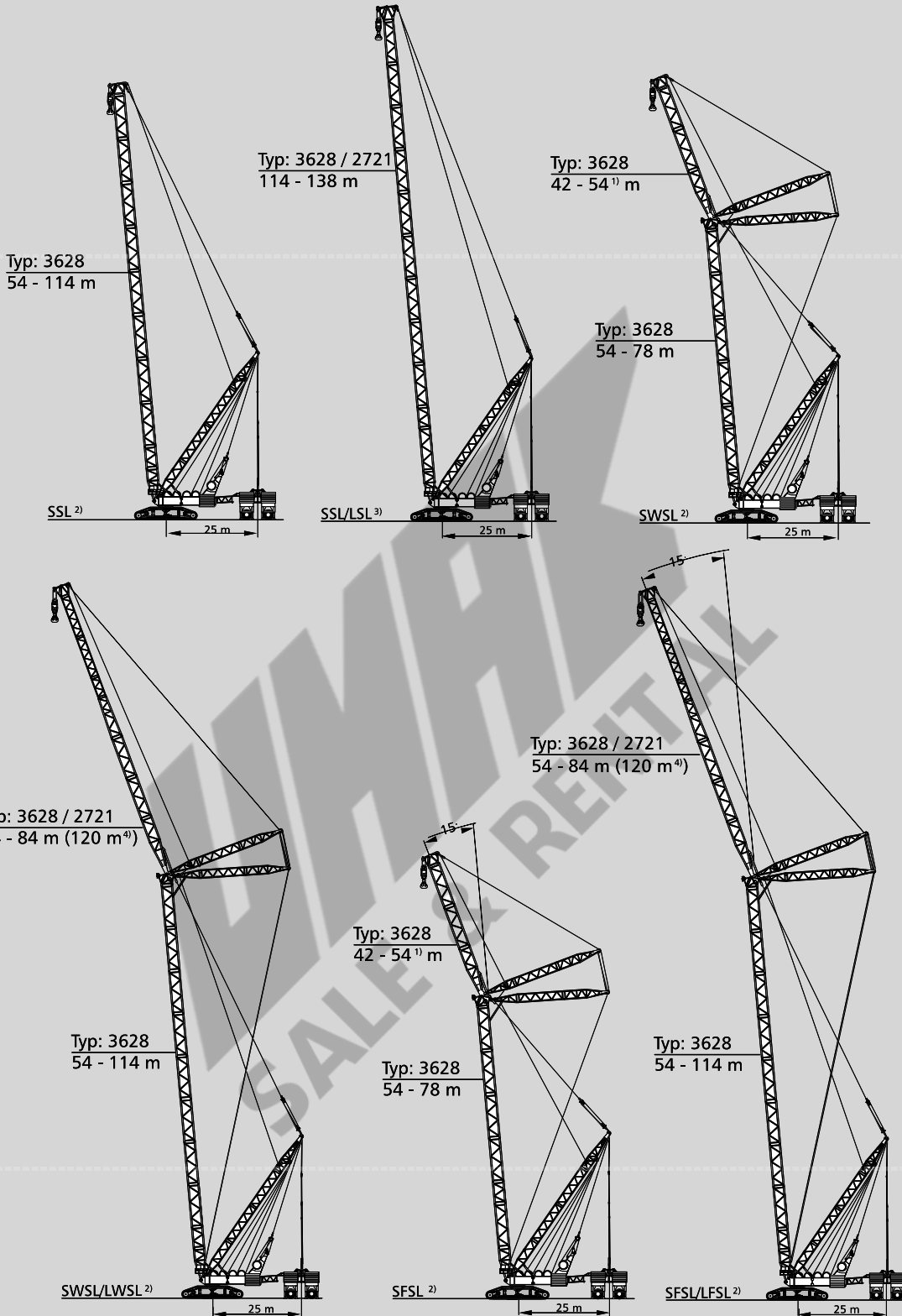
[Contents](#)

[Contenu](#)

Ausleger-Kombinationen

Boom combinations

Combinaisons de flèche



Bemerkungen • Remarks • Remarques

- | | |
|---|---|
| 1) 54 m Wippe nur bei 54 m Hauptausleger möglich! | 3) Traglasten für 20 m Mastradius auf Anfrage |
| 1) 54 m luffing jib only with 54 m main boom! | 3) Duties for 20 m mast radius on request! |
| 1) Volée variable 54 m uniquement avec 54 m de flèche principale! | 3) Charges pour portée de mât 20 m sur demande! |
| 2) Traglasten für 20 m und 30 m Mastradius auf Anfrage! | 4) Traglasten für 120 m auf Anfrage! |
| 2) Duties for 20 m and 30 m mast radius on request! | 4) Duties for 120 m on request! |
| 2) Charges pour portée de mât 20 m et 30 m sur demande! | 4) Charges pour 120 m sur demande! |

[MAIN MENU](#)

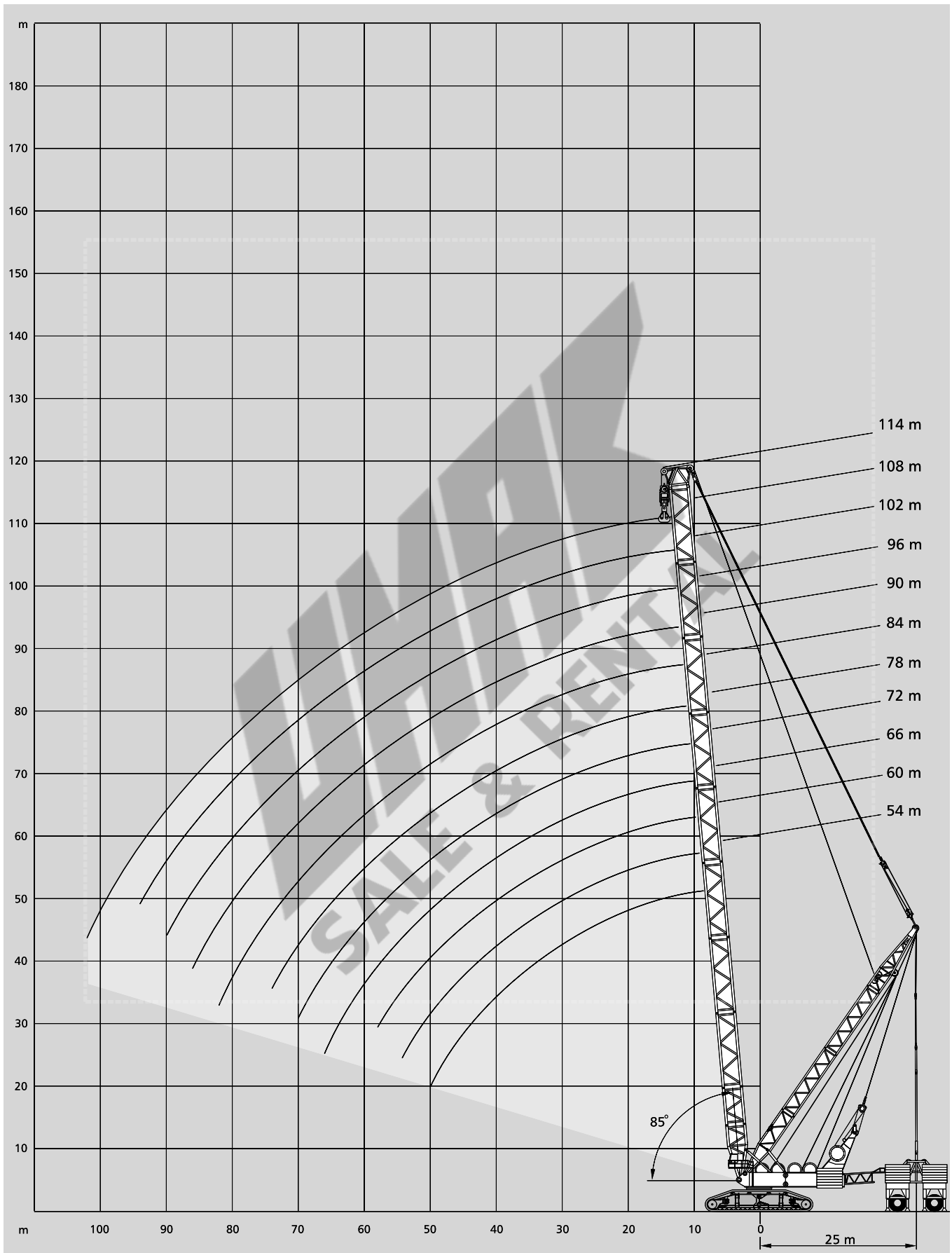
[Inhalt](#)

[Contents](#)

[Contenu](#)

Arbeitsbereiche Hauptausleger mit Superlift Working ranges main boom with Superlift Portées de flèche principale avec Superlift

SSL



[MAIN MENU](#)

[Inhalt](#)

[Contents](#)

[Contenu](#)

Tragfähigkeiten Hauptausleger mit Superlift

Lifting capacities main boom with Superlift

Capacités de levage flèche principale avec Superlift

370 t		12,2 m		SL-Radius 25 m										360°		75%	
Ausleger-Kombination	Ausladung	Hauptauslegerlänge · Length of main boom · Longueur de flèche principale											Ausladung				
Boom combination	Radius												Radius				
Combinaison de flèche	Portée	54 m	60 m	66 m	72 m	78 m	84 m	90 m	96 m	102 m	108 m	114 m	Portée				
	m	t	t	t	t	t	t	t	t	t	t	t	m				
	12	1600	1600	1600	1600	-	-	-	-	-	-	-	12				
	14	1600	1600	1600	1600	1600	1580	1480	1310	1200	1050	932	14				
	16	1600	1600	1600	1600	1600	1580	1480	1310	1200	1050	932	16				
	18	1600	1600	1600	1600	1600	1580	1464	1310	1200	1050	932	18				
	20	1514	1600	1600	1600	1600	1546	1441	1310	1200	1050	932	20				
	22	1433	1509	1600	1600	1600	1505	1412	1310	1200	1050	932	22				
	24	1356	1424	1503	1546	1539	1459	1377	1287	1200	1050	932	24				
	26	1284	1343	1409	1444	1474	1408	1336	1259	1200	1050	932	26				
	28	1215	1267	1320	1351	1405	1352	1291	1226	1200	1050	932	28				
	30	1150	1195	1238	1265	1326	1293	1243	1190	1184	1033	932	30				
	34	991	1052	1089	1110	1115	1123	1119	1109	1085	990	932	34				
SSL	38	825	884	921	945	953	964	963	962	955	935	877	38				
	42	692	750	787	813	824	837	839	841	835	832	819	42				
	46	580	639	678	705	719	734	738	742	738	736	742	46				
	50	481	545	586	615	631	648	653	659	657	657	662	50				
	54	-	461	506	537	556	574	581	588	596	589	594	54				
	58	-	-	434	469	490	510	519	528	537	531	536	58				
	62	-	-	-	408	432	454	464	474	485	480	485	62				
	66	-	-	-	351	379	403	415	427	439	435	440	66				
	70	-	-	-	-	329	357	371	384	398	394	400	70				
	74	-	-	-	-	-	313	330	345	360	358	363	74				
	78	-	-	-	-	-	-	292	309	326	324	331	78				
	82	-	-	-	-	-	-	256	275	294	294	300	82				
	86	-	-	-	-	-	-	-	243	263	265	272	86				
	90	-	-	-	-	-	-	-	-	234	238	246	90				
	94	-	-	-	-	-	-	-	-	-	212	222	94				
	98	-	-	-	-	-	-	-	-	-	-	198	98				
	102	-	-	-	-	-	-	-	-	-	-	175	102				

370 t		12,2 m		SL-Radius 25 m					360°		75%	
Ausleger-Kombination	Ausladung	Hauptauslegerlänge · Length of main boom · Longueur de flèche principale							Ausladung			
Boom combination	Radius								Radius			
Combinaison de flèche	Portée	114 m	120 m	Ø6 m	Ø2 m	Ø8 m	Portée					
	m	t	t	t	t	t	m					
	16	800	800	-	-	-	16					
	18	800	800	800	718	658	18					
	20	800	800	800	713	652	20					
	22	800	800	800	707	644	22					
	24	800	800	800	700	635	24					
	26	800	800	800	692	626	26					
	28	800	800	796	682	616	28					
	30	800	800	787	672	605	30					
	34	800	800	764	648	582	34					
	38	800	800	737	620	557	38					
	42	800	745	704	590	530	42					
	46	716	693	668	558	502	46					
	50	639	638	621	525	473	50					
SSL/LSL	54	573	573	558	490	443	54					
	58	517	517	504	456	413	58					
	62	467	469	457	421	383	62					
	66	424	426	416	388	354	66					
	70	385	388	379	356	326	70					
	74	350	354	346	326	299	74					
	78	318	322	316	299	273	78					
	82	288	294	288	274	250	82					
	86	261	268	263	251	228	86					
	90	236	243	239	230	207	90					
	94	212	220	217	211	188	94					
	98	189	198	197	193	171	98					
	102	166	177	177	177	154	102					
	106	-	157	158	161	139	106					
	110	-	-	140	146	124	110					
	114	-	-	-	131	110	114					
	118	-	-	-	114	-	118					

Bemerkungen · Remarks · Remarques

Superlift-Mast · Superlift Mast · Mât Superlift 48 m

Superlift-Gegengewichtswagen · Superlift counterweight carrier · Chariot-contrepoids Superlift (1500 t) (siehe Seite 12 · see page 12 · voir page 12)

MAIN MENU

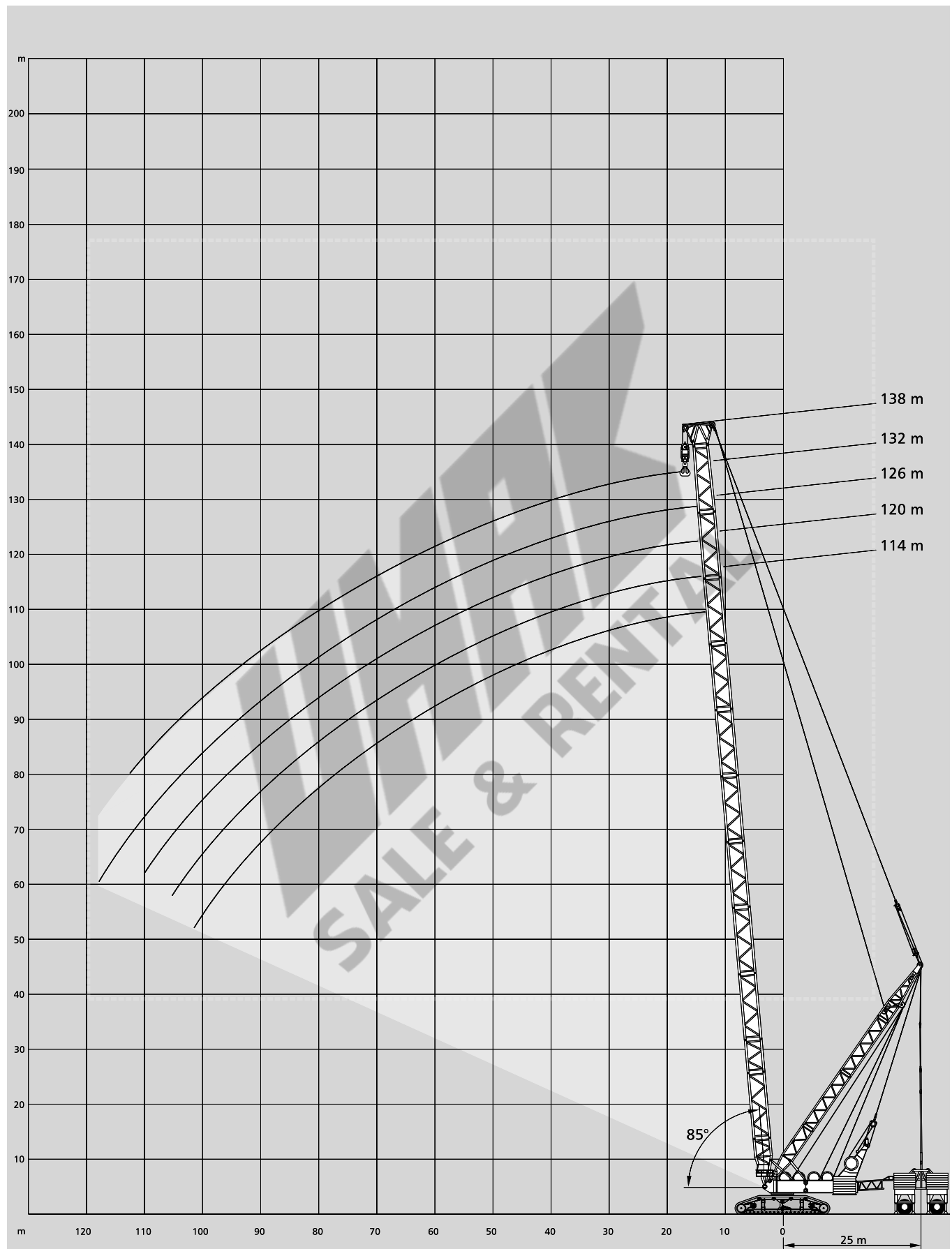
Inhalt

Contents

Contenu

Arbeitsbereiche Hauptausleger mit Superlift
Working ranges main boom with Superlift
Portées de flèche principale avec Superlift

SSL/LSL



[MAIN MENU](#)

[Inhalt](#)

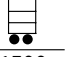
[Contents](#)

[Contenu](#)

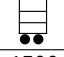
Tragfähigkeiten wippbarer Hilfsausleger mit Superlift, Hauptausleger 85° Lifting capacities luffing fly jib with Superlift, main boom 85° Capacités de levage fléchette à volée variable avec Superlift, flèche 85°

370 t  12,2 m SL-Radius 25 m 360° 75%

54 m Hauptausleger · Main boom · Flèche principale

Ausleger-Kombination Boom combination Combinaison de flèche	Ausladung Radius Portée	Hilfsausleger Fly jib Fléchette	 1500	Ausladung Radius Portée
	m	m	t	m
	24		1350	24
	26		1243	26
	28		1130	28
	30		1014	30
	34		836	34
	38		684	38
SWSL	42	42 m	533	42
	46		404	46
	50		-	50
	54		-	54
	58		-	58

66 m Hauptausleger · Main boom · Flèche principale

Ausladung Radius Portée	Hilfsausleger Fly jib Fléchette	 1500	Ausladung Radius Portée
m	m	t	m
24		-	24
26		1090	26
28		1059	28
30		1008	30
34		868	34
38		699	38
	42 m	532	42
46		399	46
50		266	50
54		-	54
58		-	58

Ausladung Radius Portée	Hilfsausleger Fly jib Fléchette	Ausladung Radius Portée
m	m	m
20		20
22		22
24		24
26		26
28		900
30		873
34		812
SWSL	54 m	711
38		612
42		534
46		470
50		401
54		336
58		-
62		-

72 m Hauptausleger · Main boom · Flèche principale

Ausladung Radius Portée	Hilfsausleger Fly jib Fléchette	Ausladung Radius Portée
m	m	m
24		24
26		1011
28		985
30		944
34		831
SWSL	42 m	693
38		550
42		422
46		294
50		-
54		-
58		-
62		-

60 m Hauptausleger · Main boom · Flèche principale

Ausladung Radius Portée	Hilfsausleger Fly jib Fléchette	Ausladung Radius Portée
m	m	m
24		1150
26		1150
28		1094
30		1024
34		858
SWSL	42 m	680
38		516
42		393
46		-
50		-
54		-

78 m Hauptausleger · Main boom · Flèche principale

Ausladung Radius Portée	Hilfsausleger Fly jib Fléchette	Ausladung Radius Portée
m	m	m
24		24
26		980
28		953
30		928
34		861
SWSL	42 m	770
38		646
42		526
46		380
50		-
54		-

Bemerkungen · Remarks · Remarques

Superlift-Mast · Superlift Mast · Mât Superlift 48 m

Bei angebautem 6 m-Runner sind die Tragfähigkeiten um das Gewicht des Runners plus das Gewicht der Unterflasche am Runner zu reduzieren. Tragfähigkeiten ohne Rollensatz und Unterflasche am Hauptausleger.

When equipped with 6 m runner, the weight of the runner plus the weight of the hook block on the runner must be deducted from the rated loads. Load ratings apply to machine without boom point sheaves and without hook block on main boom.

En utilisation avec runner 6 m, déduire le poids du runner plus le poids du crochet-moufle sur le runner des charges indiquées.

Les charges sont valables pour une machine sans poulies en tête de la flèche principale et sans crochet-moufle sur la flèche principale.

[MAIN MENU](#)

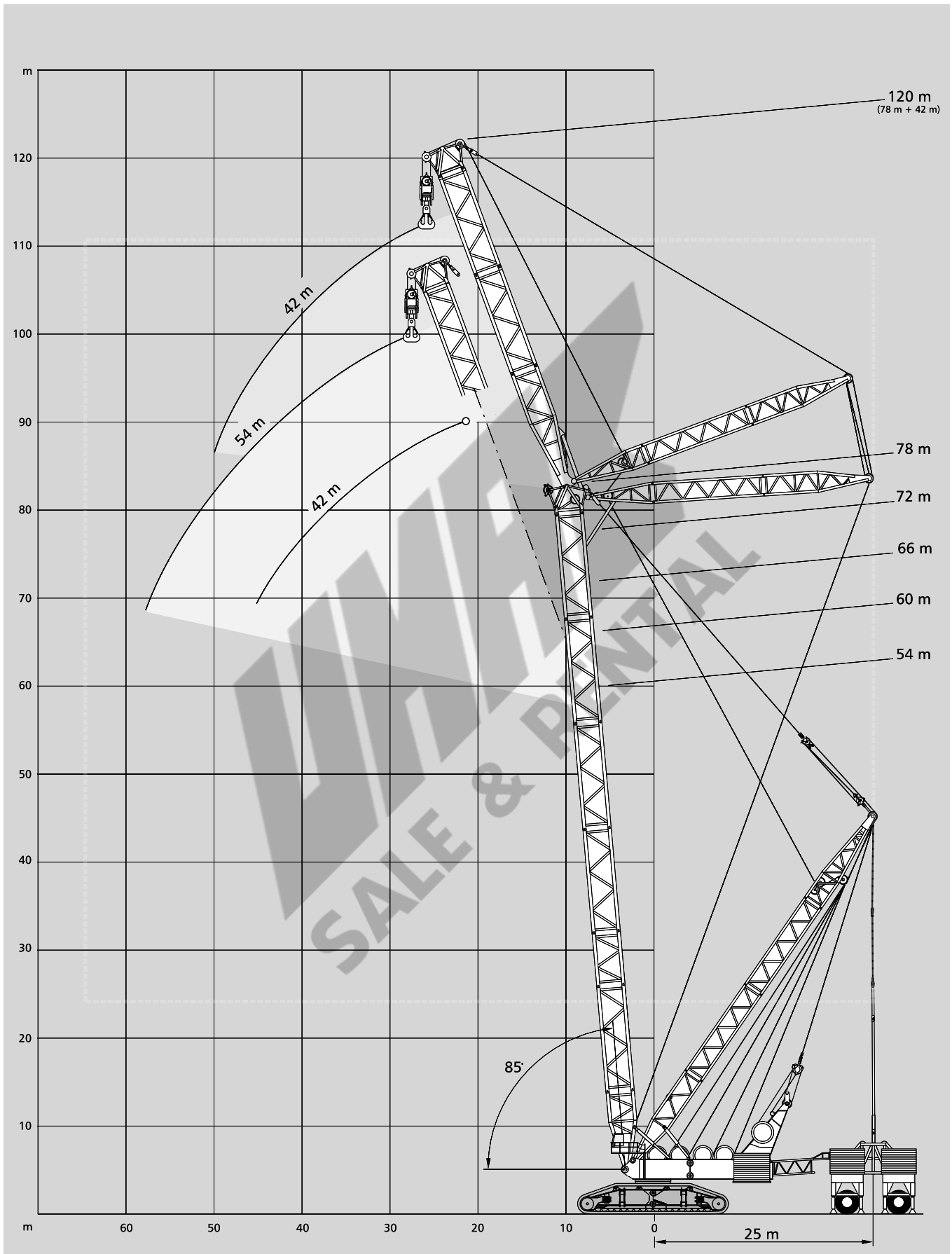
[Inhalt](#)

[Contents](#)

[Contenu](#)

Arbeitsbereiche wippbarer Hilfsausleger mit Superlift
Working ranges luffing fly jib with Superlift
Portées fléchette à volée variable avec Superlift

SWSL



[MAIN MENU](#)

[Inhalt](#)

[Contents](#)

[Contenu](#)

Anmerkungen zu den Tragfähigkeiten

Notes to lifting capacity

Conditions d'utilisation

Tragfähigkeiten überschreiten nicht 75 % der Kipplast. Tragfähigkeiten 75 % entsprechen DIN 15019.2 (Prüflast = 1,25 x Hublast + 0,1 x Auslegereigengewicht, auf die Auslegerspitze reduziert).

Das Gewicht der Unterflaschen sowie die Aufnahmemittel sind Bestandteile der Last und sind von den Tragfähigkeiten abzuziehen.

Kranbetrieb zulässig bis:

Staudruck 60 N/m²

Windgeschwindigkeit 9,8 m/s

Weitere Angaben sind der Bedienungsanleitung des Kranes zu entnehmen.

Anmerkung: Die Daten dieser Broschüre dienen nur zur allgemeinen Information; für ihre Richtigkeit übernehmen wir keine Haftung. Der Betrieb des Kranes ist nur mit den Original-Traglasttabellen und mit der Bedienungsanleitung zulässig, die mit dem Kran mitgeliefert werden.

Lifting capacities do not exceed 75 % of tipping load. 75 % ratings are in compliance with DIN 15019.2 (test load = 1.25 x suspended load + 0.1 x dead weight of boom, reduced to boom point). Weight of hook blocks and slings is part of the load, and is to be deducted from the capacity ratings.

Crane operation is permissible up to a

wind pressure of 60 N/m²

wind speed of 9.8 m/s

Consult operation manual for further details.

Note: Data published herein is intended as a guide only and shall not be construed to warrant applicability for lifting purposes. Crane operation is subject to the computer charts and operation manual both supplied with the crane.

Les charges indiquées n'excèdent pas 75 % de la charge limite de basculement. Le tableau de charges 75 % est conforme à la norme DIN 15019.2 (charge d'essai = 1,25 x charge suspendue + 0,1 x poids mort de la flèche, réduit à la pointe de flèche).

Les poids du crochet-moufle et de tous les accessoires d'élingage font partie de la charge et sont à déduire des charges indiquées.

La grue peut travailler jusqu'à une

pression du vent de 60 N/m²

vitesse du vent de 9,8 m/s

Pour plus de détails consulter la notice d'utilisation de la grue.

Nota: Les renseignements ci-inclus sont donnés à titre indicatif et ne représentent aucune garantie d'utilisation pour les opérations de levage. La mise en service de la grue n'est autorisée qu'à condition que les tableaux de charges ainsi que le manuel de service, tels que fournis avec la grue, soient observés.

[MAIN MENU](#)

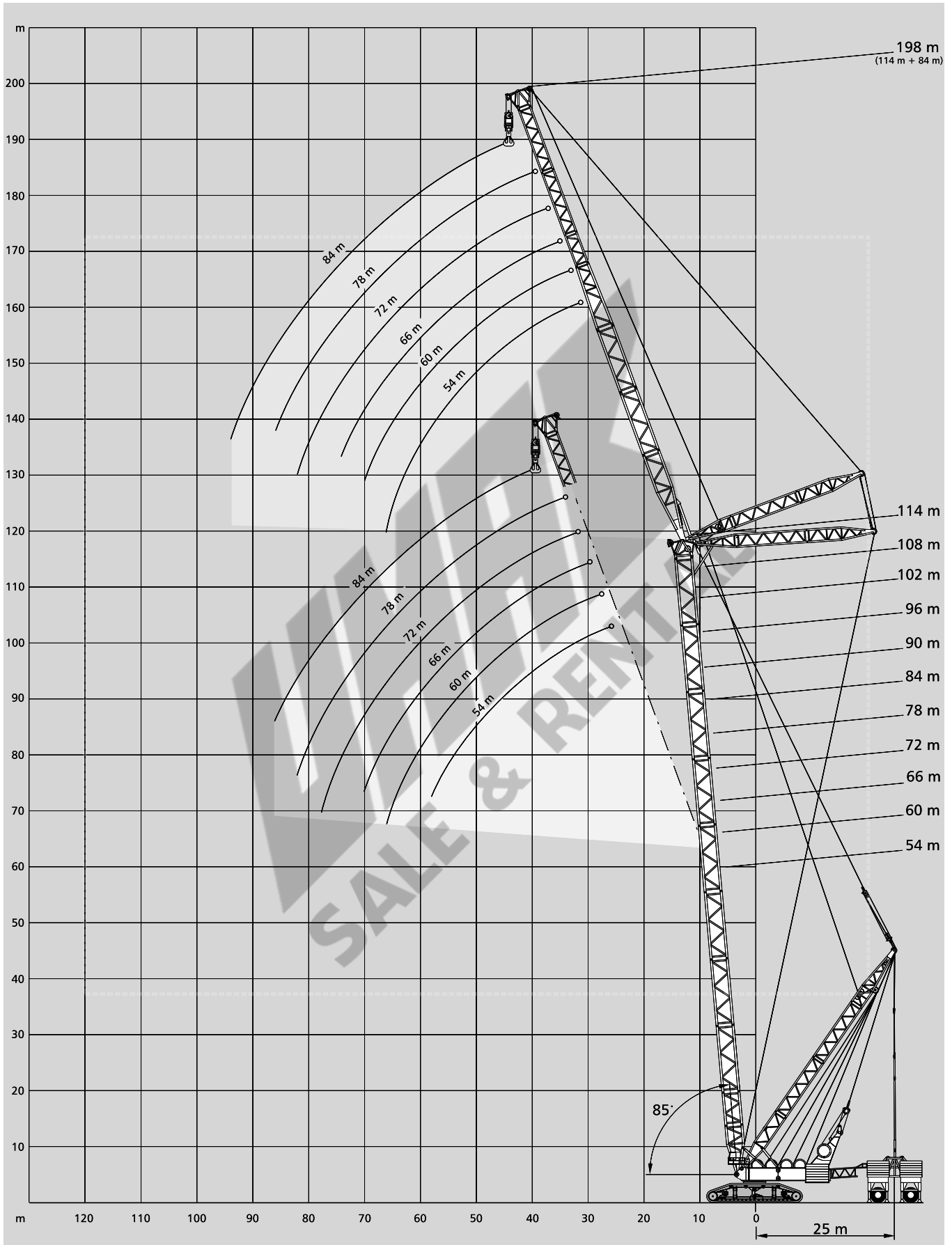
[Inhalt](#)

[Contents](#)

[Contenu](#)

Arbeitsbereiche wippbarer Hilfsausleger mit Superlift
Working ranges luffing fly jib with Superlift
Portées fléchette à volée variable avec Superlift

SWSL/
LWSL



MAIN MENU

Inhalt

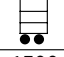
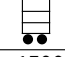

Contents

Contenu

Tragfähigkeiten wippbarer Hilfsausleger mit Superlift, Hauptausleger 85° Lifting capacities luffing fly jib with Superlift, main boom 85° Capacités de levage fléchette à volée variable avec Superlift, flèche 85°

370 t  12,2 m SL-Radius 25 m 360° 75%

54 m Hauptausleger · Main boom · Flèche principale

Ausleger-Kombination Boom combination Combinaison de flèche	Ausladung Radius Portée	Hilfsausleger Fly jib Fléchette	 1500	Hilfsausleger Fly jib Fléchette	 1500	Hilfsausleger Fly jib Fléchette	 1500	Ausladung Radius Portée
	m	m	t	m	t	m	t	m
	28		800		-		-	28
	30		800		789		-	30
	34		755		747		693	34
	38		681		700		658	38
	42		597		625		616	42
SWSL/LWSL	46	54 m	508	60 m	547	66 m	550	46
	50		421		484		486	50
	54		341		432		434	54
	58		274		378		391	58
	62		-		325		349	62
	66		-		270		305	66
	70		-		-		260	70
	34		640		-		-	34
	38		613		526		455	38
	42		571		493		424	42
	46		519		459		394	46
	50		462		425		364	50
	54		407		390		336	54
SWSL/LWSL	58	72 m	356	78 m	357	84 m	308	58
	62		315		324		283	62
	66		278		294		260	66
	70		244		267		240	70
	74		208		243		222	74
	78		172		222		206	78
	82		-		204		191	82
	86		-		-		178	86

60 m Hauptausleger · Main boom · Flèche principale

	28		800		-		-	28
	30		800		731		-	30
	34		772		687		632	34
	38		725		654		603	38
SWSL/LWSL	42	54 m	647	60 m	625	66 m	572	42
	46		565		564		539	46
	50		497		498		500	50
	54		425		445		447	54
	58		359		388		402	58
	62		-		335		353	62
	66		-		281		302	66
	70		-		-		259	70
	34		585		-		-	34
	38		563		495		443	38
	42		531		467		416	42
	46		491		437		389	46
	50		447		406		362	50
	54		401		375		335	54
SWSL/LWSL	58	72 m	357	78 m	346	84 m	309	58
	62		319		318		284	62
	66		283		292		262	66
	70		248		269		242	70
	74		213		247		224	74
	78		178		228		208	78
	82		-		209		193	82
	86		-		-		180	86

Bemerkungen · Remarks · Remarques

Superlift-Mast · Superlift Mast · Mât Superlift 48 m

Bei angebautem 6 m-Runner sind die Tragfähigkeiten um das Gewicht des Runners plus das Gewicht der Unterflasche am Runner zu reduzieren.
Tragfähigkeiten ohne Rollensatz und Unterflasche am Hauptausleger.

When equipped with 6 m runner, the weight of the runner plus the weight of the hook block on the runner must be deducted from the rated loads.
Load ratings apply to machine without boom point sheaves and without hook block on main boom.

En utilisation avec runner 6 m, déduire le poids du runner plus le poids du crochet-moufle sur le runner des charges indiquées.

Les charges sont valables pour une machine sans poulies en tête de la flèche principale et sans crochet-moufle sur la flèche principale.




[MAIN MENU](#)

[Inhalt](#)

[Contents](#)

[Contenu](#)

66 m Hauptausleger · Main boom · Flèche principale

Ausleger-Kombination Boom combination Combinaison de flèche	Ausladung Radius Portée	Hilfsausleger Fly jib Fléchette	 1500	Hilfsausleger Fly jib Fléchette	 1500	Hilfsausleger Fly jib Fléchette	 1500	Ausladung Radius Portée
	m	m	t	m	t	m	t	m
	30		766		674		-	30
	34		725		641		597	34
	38		686		614		573	38
	42		645		589		551	42
	46		580		561		528	46
SWSL/LWSL	50	54 m	509	60 m	511	66 m	499	50
	54		437		455		458	54
	58		370		398		411	58
	62		-		344		359	62
	66		-		291		308	66
	70		-		-		267	70

	34		555		-		-	34
	38		539		483		430	38
	42		515		459		408	42
	46		485		433		384	46
	50		451		405		359	50
	54		414		377		334	54
SWSL/LWSL	58	72 m	375	78 m	349	84 m	309	58
	62		337		323		286	62
	66		300		300		264	66
	70		263		278		244	70
	74		226		258		226	74
	78		189		239		210	78
	82		-		217		195	82
	86		-		-		182	86
	90		-		-		169	90

72 m Hauptausleger · Main boom · Flèche principale

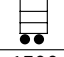
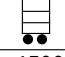

	30		703		-		-	30
	34		672		597		545	34
	38		638		569		524	38
	42		601		545		504	42
SWSL/LWSL	46	54 m	558	60 m	522	66 m	483	46
	50		508		495		459	50
	54		437		458		431	54
	58		371		398		397	58
	62		-		343		358	62
	66		-		290		317	66
	70		-		-		276	70
	74		-		-		229	74

	38		489		446		404	38
	42		470		426		385	42
	46		447		405		364	46
	50		422		381		342	50
	54		394		357		320	54
	58		364		333		298	58
SWSL/LWSL	62	72 m	332	78 m	310	84 m	277	62
	66		298		289		256	66
	70		264		269		238	70
	74		229		250		220	74
	78		195		233		205	78
	82		-		215		191	82
	86		-		-		179	86
	90		-		-		167	90

Tragfähigkeiten wippbarer Hilfsausleger mit Superlift, Hauptausleger 85° Lifting capacities luffing fly jib with Superlift, main boom 85° Capacités de levage fléchette à volée variable avec Superlift, flèche 85°

370 t  12,2 m  SL-Radius 25 m  360°  75%

78 m Hauptausleger · Main boom · Flèche principale

Ausleger-Kombination Boom combination Combinaison de flèche	Ausladung Radius Portée	Hilfsausleger Fly jib Fléchette		Hilfsausleger Fly jib Fléchette		Hilfsausleger Fly jib Fléchette		Ausladung Radius Portée
	m	m	t	m	t	m	t	m
	30		646		-		-	30
	34		620		550		517	34
	38		595		529		497	38
	42		568		509		477	42
	46		538		489		458	46
SWSL/LWSL	50		501		465	66 m	439	50
	54	54 m	448	60 m	437		418	54
	58		381		401		395	58
	62		314		351		368	62
	66		-		298		327	66
	70		-		-		283	70
	74		-		-		237	74
	38		460		427		-	38
	42		444		411		370	42
	46		428		393		351	46
	50		411		374		332	50
	54		392		353		313	54
	58		369		331		293	58
SWSL/LWSL	62		341		310	78 m	273	62
	66	72 m	310	78 m	289		254	66
	70		276		270		236	70
	74		242		253		220	74
	78		208		236		204	78
	82		-		220		191	82
	86		-		187		178	86
	90		-		-		176	90

84 m Hauptausleger · Main boom · Flèche principale

	30		587		-		-	30
	34		566		511		467	34
	38		544		490		449	38
	42		520		469		432	42
SWSL/LWSL	46		492		448	66 m	415	46
	50	54 m	459	60 m	428		398	50
	54		418		409		380	54
	58		368		386		362	58
	62		312		351		342	62
	66		-		298		318	66
	70		-		-		288	70
	74		-		-		245	74
	38		416		381		-	38
	42		402		371		344	42
	46		388		359		330	46
	50		373		344		314	50
	54		357		328		297	54
	58		339		310		280	58
SWSL/LWSL	62		319		292	78 m	263	62
	66	72 m	297	78 m	274		246	66
	70		271		257		230	70
	74		241		241		214	74
	78		207		226		199	78
	82		-		213		186	82
	86		-		192		175	86
	90		-		-		165	90

Bemerkungen · Remarks · Remarques

Superlift-Mast · Superlift Mast · Mât Superlift 48 m

Bei angebautem 6 m-Runner sind die Tragfähigkeiten um das Gewicht des Runners plus das Gewicht der Unterflasche am Runner zu reduzieren. Tragfähigkeiten ohne Rollensatz und Unterflasche am Hauptausleger.

When equipped with 6 m runner, the weight of the runner plus the weight of the hook block on the runner must be deducted from the rated loads. Load ratings apply to machine without boom point sheaves and without hook block on main boom.

En utilisation avec runner 6 m, déduire le poids du runner plus le poids du crochet-moufle sur le runner des charges indiquées.

Les charges sont valables pour une machine sans poulies en tête de la flèche principale et sans crochet-moufle sur la flèche principale.




[MAIN MENU](#)

[Inhalt](#)

[Contents](#)

[Contenu](#)

90 m Hauptausleger · Main boom · Flèche principale

Ausleger-Kombination Boom combination Combinaison de flèche	Ausladung Radius Portée	Hilfsausleger Fly jib Fléchette	 1500	Hilfsausleger Fly jib Fléchette	 1500	Hilfsausleger Fly jib Fléchette	 1500	Ausladung Radius Portée
	m	m	t	m	t	m	t	m
	34		523		474		435	34
	38		504		456		420	38
	42		483		438		404	42
	46		458		421		389	46
	50		429		401		373	50
SWSL/LWSL	54	54 m	394	60 m	380	66 m	358	54
	58		355		355		344	58
	62		309		325		329	62
	66		-		290		310	66
	70		-		-		287	70
	74		-		-		251	74

	38		388		350		-	38
	42		376		346		326	42
	46		364		339		314	46
	50		352		328		302	50
	54		340		316		288	54
	58		326		301		273	58
SWSL/LWSL	62	72 m	310	78 m	286	84 m	258	62
	66		292		270		243	66
	70		269		255		228	70
	74		243		240		213	74
	78		212		226		199	78
	82		-		214		186	82
	86		-		198		174	86
	90		-		-		165	90

96 m Hauptausleger · Main boom · Flèche principale

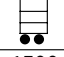
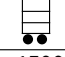

	34		470		428		-	34
	38		458		413		378	38
	42		441		398		365	42
	46		418		383		351	46
SWSL/LWSL	50	54 m	392	60 m	366	66 m	338	50
	54		361		348		325	64
	58		327		328		312	58
	62		290		304		299	62
	66		-		277		284	66
	70		-		250		266	70
	74		-		-		242	74

	38		349		-		-	38
	42		339		314		302	42
	46		329		306		291	46
	50		318		297		280	50
	54		307		286		267	54
	58		295		273		255	58
SWSL/LWSL	62	72 m	281	78 m	261	84 m	242	62
	66		265		249		229	66
	70		246		237		216	70
	74		224		225		203	74
	78		197		214		191	78
	82		-		202		179	82
	86		-		190		169	86
	90		-		-		159	90

Tragfähigkeiten wippbarer Hilfsausleger mit Superlift, Hauptausleger 85° Lifting capacities luffing fly jib with Superlift, main boom 85° Capacités de levage fléchette à volée variable avec Superlift, flèche 85°

370 t  12,2 m SL-Radius 25 m 360° 75%

102 m Hauptausleger · Main boom · Flèche principale

Ausleger-Kombination Boom combination Combinaison de flèche	Ausladung Radius Portée	Hilfsausleger Fly jib Fléchette	 1500	Hilfsausleger Fly jib Fléchette	 1500	Hilfsausleger Fly jib Fléchette	 1500	Ausladung Radius Portée
	m	m	t	m	t	m	t	m
	34		431		397		-	34
	38		421		383		352	38
	42		407		369		340	42
	46		389		356		328	46
	50		368		342		316	50
SWSL/LWSL	54	54 m	344	60 m	326	66 m	305	54
	58		317		309		293	58
	62		288		288		282	62
	66		-		263		270	66
	70		-		238		255	70
	74		-		-		237	74

	38		322		-		-	38
	42		315		295		276	42
	46		307		287		270	46
	50		298		278		263	50
	54		288		268		254	54
	58		277		258		243	58
SWSL/LWSL	62	72 m	264	78 m	248	84 m	232	62
	66		249		238		220	66
	70		232		229		208	70
	74		213		219		197	74
	78		191		210		187	78
	82		169		199		176	82
	86		-		188		167	86
	90		-		-		157	90
	94		-		-		145	94

108 m Hauptausleger · Main boom · Flèche principale

	34		387		354		-	34
	38		376		343		312	38
	42		364		332		303	42
	46		350		321		294	46
SWSL/LWSL	50	54 m	334	60 m	309	66 m	284	50
	54		316		297		274	54
	58		295		283		265	58
	62		270		268		257	62
	66		-		251		248	66
	70		-		234		238	70
	74		-		-		225	74

	38		288		-		-	38
	42		280		260		248	42
	46		272		254		248	46
	50		262		247		242	50
	54		252		241		235	54
	58		242		234		227	58
SWSL/LWSL	62	72 m	230	78 m	226	84 m	218	62
	66		218		218		208	66
	70		206		209		198	70
	74		194		199		188	74
	78		181		188		178	78
	82		168		175		168	82
	86		-		161		159	86
	90		-		-		151	90
	94		-		-		143	94

Bemerkungen · Remarks · Remarques

Superlift-Mast · Superlift Mast · Mât Superlift 48 m

Bei angebautem 6 m-Runner sind die Tragfähigkeiten um das Gewicht des Runners plus das Gewicht der Unterflasche am Runner zu reduzieren.
Tragfähigkeiten ohne Rollensatz und Unterflasche am Hauptausleger.

When equipped with 6 m runner, the weight of the runner plus the weight of the hook block on the runner must be deducted from the rated loads.
Load ratings apply to machine without boom point sheaves and without hook block on main boom.

En utilisation avec runner 6 m, déduire le poids du runner plus le poids du crochet-moufle sur le runner des charges indiquées.

Les charges sont valables pour une machine sans poulies en tête de la flèche principale et sans crochet-moufle sur la flèche principale.

[MAIN MENU](#)

[Inhalt](#)

[Contents](#)

[Contenu](#)

370 t



12,2 m

SL-Radius 25 m

360°

75%

114 m Hauptausleger · Main boom · Flèche principale

Ausleger-Kombination Boom combination Combinaison de flèche	Ausladung Radius Portée	Hilfsausleger Fly jib Fléchette	1500	Hilfsausleger Fly jib Fléchette	1500	Hilfsausleger Fly jib Fléchette	1500	Ausladung Radius Portée
	m	m	t	m	t	m	t	m
	34		335		-		-	34
	38		324		316		288	38
	42		312		306		280	42
	46		301		296		271	46
	50		291		286		263	50
SWSL/LWSL	54	54 m	278	60 m	275	66 m	254	54
	58		256		262		245	58
	62		216		248		237	62
	66		176		231		228	66
	70		-		214		219	70
	74		-		-		210	74
	38		258		-		-	38
	42		251		240		220	42
	46		245		234		220	46
	50		239		228		220	50
	54		232		222		215	54
	58		226		215		207	58
SWSL/LWSL	62	72 m	218	78 m	209	84 m	198	62
	66		208		202		189	66
	70		197		194		180	70
	74		183		186		170	74
	78		166		177		159	78
	82		149		168		149	82
	86		-		157		137	86
	90		-		-		126	90
	94		-		-		115	94
	98		-		-		-	98

MAIN MENU

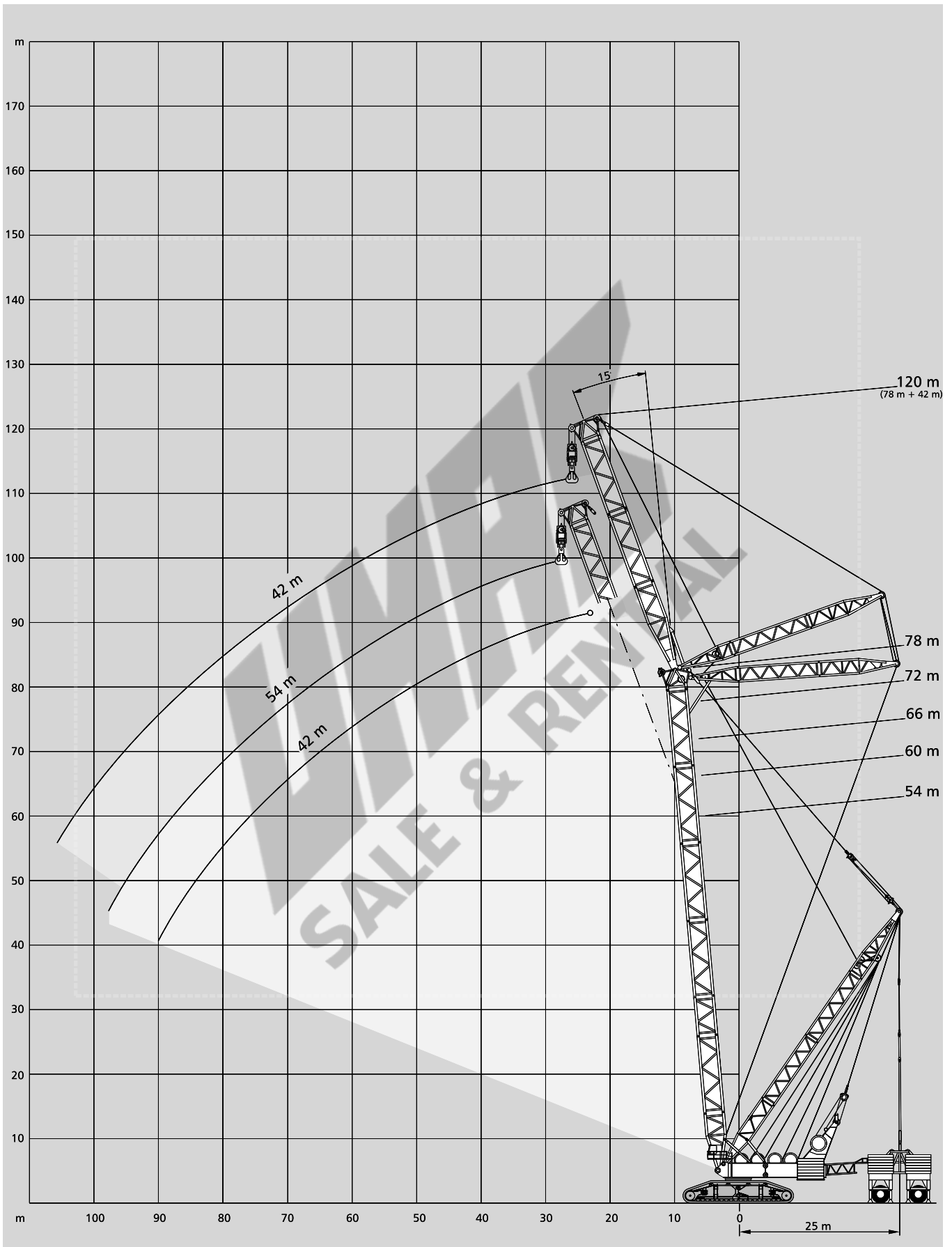
Inhalt

Contents

Contenu

Arbeitsbereiche starrer Hilfsausleger mit Superlift
Working ranges fixed fly jib with Superlift
Portées fléchette fixe avec Superlift

SFSL



[MAIN MENU](#)

[Inhalt](#)


[Contents](#)

[Contenu](#)


Tragfähigkeiten starrer Hilfsausleger mit Superlift, Hilfsausleger 5 ° Lifting capacities fixed fly jib with Superlift, fly jib 5 ° Capacités de levage fléchette fixe avec Superlift, fléchette 5 °

370 t  12,2 m SL-Radius 25 m 360° 75%

54 m Hauptausleger · Main boom · Flèche principale

Ausleger-Kombination Boom combination Combinaison de flèche	Ausladung Radius Portée	Hilfsausleger Fly jib Fléchette	 1500	Ausladung Radius Portée
	m	m	t	m
	26		1211	26
	28		1137	38
	30		1067	30
	34		941	34
	38		833	38
	42		740	42
	46		661	46
	50		594	50
	54		526	54
SFSL	58	42 m	461	58
	62		405	62
	66		356	66
	70		312	70
	74		273	74
	78		237	78
	82		203	82
	86		171	86
	90		140	90
	94		-	94
	98		-	98

66 m Hauptausleger · Main boom · Flèche principale

Ausladung Radius Portée	Hilfsausleger Fly jib Fléchette	 1500	Ausladung Radius Portée
m	m	t	m
26		1043	26
28		1013	28
30		982	30
34		921	34
38		861	38
42		802	42
46		733	46
50		641	50
54		564	54
		497	58
	42 m	440	62
		390	66
		345	70
		305	74
		269	78
		236	82
		206	86
		177	90
		150	94
		124	98

24		-	24	
26		-	26	
28		-	28	
30		900	30	
34		899	34	
38		850	38	
42		781	42	
46		706	46	
50		637	50	
54		558	54	
SFSL	58	54 m	491	58
	62		434	62
	66		384	66
	70		339	70
	74		300	74
	78		264	78
	82		232	82
	86		203	86
	90		175	90
	94		149	94
	98		124	98
	102		-	102

72 m Hauptausleger · Main boom · Flèche principale

28		949	28
30		932	30
34		894	34
38		852	38
42		807	42
46		736	46
50		645	50
54		569	54
		504	58
	42 m	447	62
		397	66
		353	70
		314	74
		278	78
		246	82
		216	86
		188	90
		162	94
		138	98
		114	102

60 m Hauptausleger · Main boom · Flèche principale

26		1112	26	
28		1065	28	
30		1019	30	
34		934	34	
38		857	38	
42		785	42	
46		721	46	
50		629	50	
54		551	54	
58		485	58	
SFSL	62	42 m	427	62
	66		377	66
	70		333	70
	74		293	74
	78		257	78
	82		223	82
	86		192	86
	90		163	90
	94		134	94
	98		-	98
	102		-	102
	106		-	106

78 m Hauptausleger · Main boom · Flèche principale

26		-	26
28		913	28
30		901	30
34		872	34
38		838	38
42		801	42
46		728	46
50		640	50
54		566	54
58		502	58
		446	62
	42 m	398	66
		354	70
		316	74
		281	78
		249	82
		220	86
		193	90
		168	94
		144	98
		122	102
		100	106

[MAIN MENU](#)

[Inhalt](#)

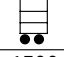
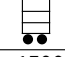

[Contents](#)

[Contenu](#)

Tragfähigkeiten starrer Hilfsausleger mit Superlift, Hilfsausleger 5 ° Lifting capacities fixed fly jib with Superlift, fly jib 5 ° Capacités de levage fléchette fixe avec Superlift, fléchette 5 °

370 t  12,2 m SL-Radius 25 m 360° 75%

54 m Hauptausleger · Main boom · Flèche principale

Ausleger-Kombination Boom combination Combinaison de flèche	Ausladung Radius Portée	Hilfsausleger Fly jib Fléchette	 1500	Hilfsausleger Fly jib Fléchette	 1500	Hilfsausleger Fly jib Fléchette	 1500	Ausladung Radius Portée
	m	m	t	m	t	m	t	m
	30		800		-		-	30
	34		800		766		635	34
	38		800		737		622	38
	42		772		704		603	42
	46		704		668		579	46
	50		646		630		551	50
	54		584		591		520	54
	58		514		523		487	58
	62		455		464		453	62
SFSL/LFSL	66		403		412		419	66
	70	54 m	357	60 m	366	66 m	381	70
	74		317		326		341	74
	78		280		290		304	78
	82		247		257		271	82
	86		216		228		241	86
	90		188		200		214	90
	94		161		175		189	94
	98		135		150		165	98
	102		109		127		143	102
	106		-		104		121	106
	110		-		-		100	110
	38		626		526		-	38
	42		616		517		446	42
	46		599		499		428	46
	50		578		481		410	50
	54		543		463		393	54
	58		508		444		376	58
	62		476		426		360	62
	66		434		408		344	66
	70		388		390		328	70
	74		347		372		313	74
SFSL/LFSL	78		311		334		299	78
	82	72 m	278	78 m	300	84 m	285	82
	86		249		268		272	86
	90		222		240		246	90
	94		197		214		220	94
	98		174		191		197	98
	102		152		169		175	102
	106		132		148		155	106
	110		112		128		136	110
	114		-		110		118	114
	118		-		-		101	118
	122		-		-		-	122

Bemerkungen · Remarks · Remarques

Superlift-Mast · Superlift Mast · Mât Superlift 48 m

Tragfähigkeiten für die Hauptauslegerzwischenlängen auf Anfrage!

Loads for intermediate lengths on request!

Charges pour longueurs intermédiaires sur demande!

Bei angebautem 6 m-Runner sind die Tragfähigkeiten um das Gewicht des Runners plus das Gewicht der Unterflasche am Runner zu reduzieren.

Tragfähigkeiten ohne Rollensatz und Unterflasche am Hauptausleger.

When equipped with 6 m runner, the weight of the runner plus the weight of the hook block on the runner must be deducted from the rated loads.

Load ratings apply to machine without boom point sheaves and without hook block on main boom.

En utilisation avec runner 6 m, déduire le poids du runner plus le poids du crochet-moufle sur le runner des charges indiquées.

Les charges sont valables pour une machine sans poulies en tête de la flèche principale et sans crochet-moufle sur la flèche principale.

[MAIN MENU](#)

[Inhalt](#)

[Contents](#)

[Contenu](#)

370 t



12,2 m

SL-Radius 25 m

360°

75%

114 m Hauptausleger · Main boom · Flèche principale

Ausleger-Kombination Boom combination Combinaison de flèche	Ausladung Radius Portée	Hilfsausleger Fly jib Fléchette	1500	Hilfsausleger Fly jib Fléchette	1500	Hilfsausleger Fly jib Fléchette	1500	Ausladung Radius Portée
	m	m	t	m	t	m	t	m
	34		335		-		-	34
	38		335		316		-	38
	42		333		316		288	42
	46		329		316		286	46
	50		323		316		283	50
	54		317		316		279	54
	58		310		313		275	58
	62		303		307		271	62
	66		294		301		266	66
SFSL/LFSL	70		285		293	66 m	261	70
	74	54 m	276	60 m	285		256	74
	78		266		277		250	78
	82		250		251		243	82
	86		225		226		233	86
	90		201		202		210	90
	94		179		181		188	94
	98		159		161		168	98
	102		141		143		150	102
	106		123		126		133	106
	110		107		110		116	110
	114		-		-		101	114
	42		255		-		-	42
	46		252		240		220	46
	50		249		240		220	50
	54		245		238		220	54
	58		242		236		220	58
	62		238		234		220	62
	66		234		232		219	66
	70		230		229		216	70
	74		225		226		213	74
	78		221		222		210	78
SFSL/LFSL	82		216		218	78 m	207	82
	86	72 m	211	78 m	214		203	86
	90		206		209		200	90
	94		189		204		195	94
	98		169		184		184	98
	102		151		165		165	102
	106		134		147		148	106
	110		118		131		131	110
	114		103		115		116	114
	118		-		101		102	118

MAIN MENU

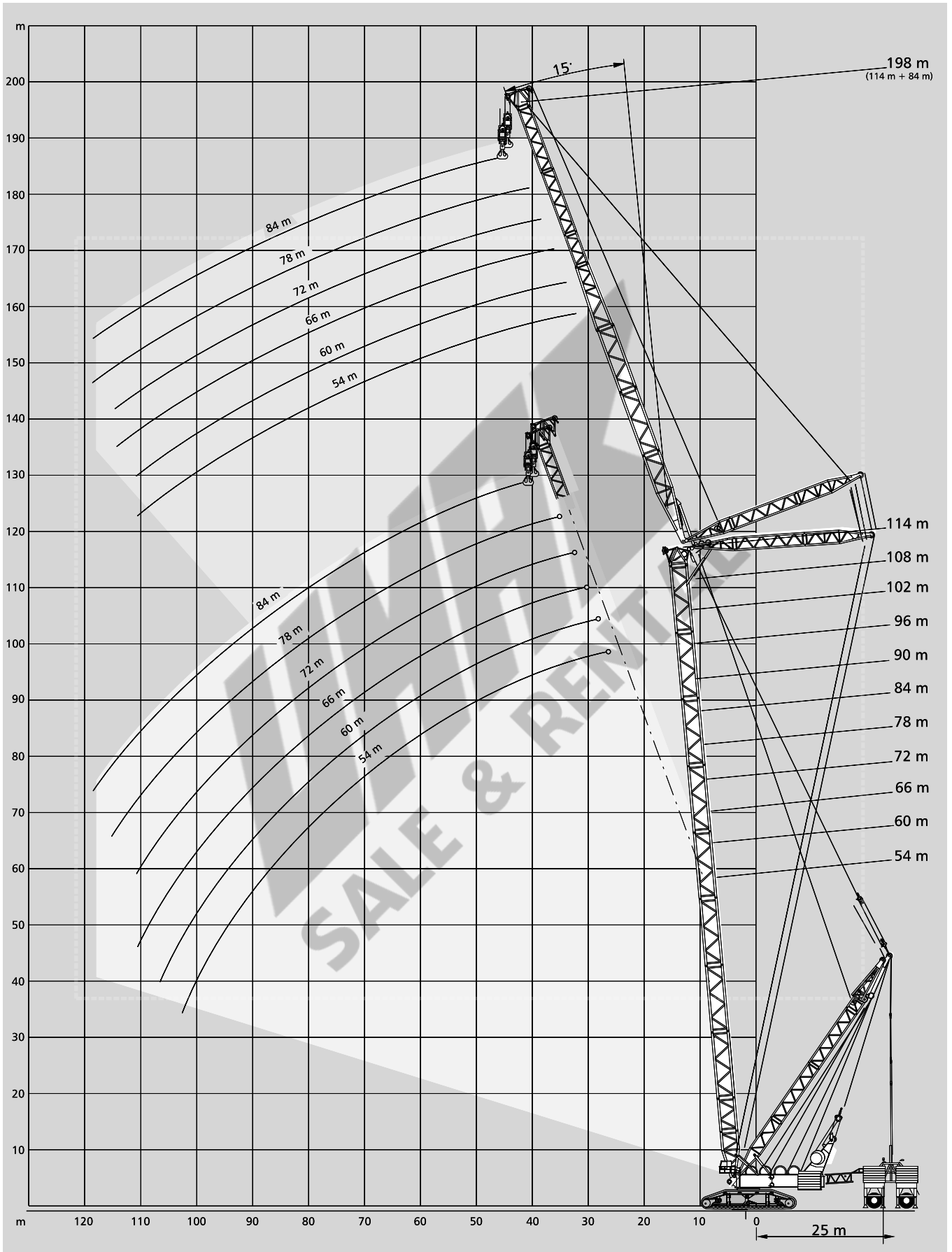
Inhalt

Contents

Contenu

Arbeitsbereiche starrer Hilfsausleger mit Superlift
Working ranges fixed fly jib with Superlift
Portées fléchette fixe avec Superlift

**SFSL/
LFSL**



[MAIN MENU](#)

[Inhalt](#)

[Contents](#)

[Contenu](#)

Anmerkungen zu den Tragfähigkeiten

Notes to lifting capacity

Conditions d'utilisation

Tragfähigkeiten überschreiten nicht 75 % der Kipplast. Tragfähigkeiten 75 % entsprechen DIN 15019.2 (Prüflast = 1,25 x Hublast + 0,1 x Auslegereigengewicht, auf die Auslegerspitze reduziert).

Das Gewicht der Unterflaschen sowie die Aufnahmemittel sind Bestandteile der Last und sind von den Tragfähigkeiten abzuziehen.

Kranbetrieb zulässig bis:

Staudruck 60 N/m²

Windgeschwindigkeit 9,8 m/s

Weitere Angaben sind der Bedienungsanleitung des Kranes zu entnehmen.

Anmerkung: Die Daten dieser Broschüre dienen nur zur allgemeinen Information; für ihre Richtigkeit übernehmen wir keine Haftung. Der Betrieb des Kranes ist nur mit den Original-Traglasttabellen und mit der Bedienungsanleitung zulässig, die mit dem Kran mitgeliefert werden.

Lifting capacities do not exceed 75 % of tipping load. 75 % ratings are in compliance with DIN 15019.2 (test load = 1.25 x suspended load + 0.1 x dead weight of boom, reduced to boom point). Weight of hook blocks and slings is part of the load, and is to be deducted from the capacity ratings.

Crane operation is permissible up to a

wind pressure of 60 N/m²

wind speed of 9.8 m/s

Consult operation manual for further details.

Note: Data published herein is intended as a guide only and shall not be construed to warrant applicability for lifting purposes. Crane operation is subject to the computer charts and operation manual both supplied with the crane.

Les charges indiquées n'excèdent pas 75 % de la charge limite de basculement. Le tableau de charges 75 % est conforme à la norme DIN 15019.2 (charge d'essai = 1,25 x charge suspendue + 0,1 x poids mort de la flèche, réduit à la pointe de flèche).

Les poids du crochet-moufle et de tous les accessoires d'élingage font partie de la charge et sont à déduire des charges indiquées.

La grue peut travailler jusqu'à une

pression du vent de 60 N/m²

vitesse du vent de 9,8 m/s

Pour plus de détails consulter la notice d'utilisation de la grue.

Nota: Les renseignements ci-inclus sont donnés à titre indicatif et ne représentent aucune garantie d'utilisation pour les opérations de levage.

La mise en service de la grue n'est autorisée qu'à condition que les tableaux de charges ainsi que le manuel de service, tels que fournis avec la grue, soient observés.

[MAIN MENU](#)

[Inhalt](#)

[Contents](#)

[Contenu](#)

Raupenunterwagen

Der Raupenunterwagen besteht aus einem Mittelstück, zwei Querträgern und zwei geteilten Raupenträgern mit Laufwerken. Mittelstück, Querträger und Raupenträger sind hydraulisch verbolzbearbeitet. Spurbreite: 12,2 m.

Mittelstück	Biege- und verwindungssteife Schweißkonstruktion aus hochfestem Feinkornbaustahl (L=5700 mm, B=4000 mm, H=2600 mm, 56 600 kg).
Querträger (2 Stück)	Biegesteife Schweißkonstruktion aus hochfestem Feinkornbaustahl (L=11150 mm, B=2500 mm, H=3010 mm, 40 500 kg).
Raupenträger (2 Stück)	Biegesteife Schweißkonstruktion aus hochfestem Feinkornbaustahl. Raupenträger vorne: (L=8750 mm, B=3550 mm, H=2900 mm, 56 500 kg). Raupenträger hinten: (L=8750 mm, B=3550 mm, H=2900 mm, 56 500 kg). 18 Laufrollen je Raupe mit gehärteten Laufflächen.
Antrieb	Jedes Laufwerk wird von zwei mit je zwei Hydromotoren über geschlossene, ölbadgeschmierte Planetengetriebe angetrieben. Jede Seite ist stufenlos, einzeln und gegenläufig steuerbar.

Oberwagen

Gegengewicht	max. 470 t
Rahmen	Schweißkonstruktion aus Feinkornbaustahl. Verformungssteifer Rahmen in Längsträgerkonstruktion für die Aufnahme von 4 Seilwinden. Aus Transportgründen wird der Oberwagen geteilt ausgebildet. Die Seilwinden sind ausbaubar. Schnellverbindung zum Unterwagen durch mehrreihige Rollendrehverbindung.
Antrieb	2 DaimlerChrysler Motoren Typ OM 442 LA, 2 x 405 kW (2 x 550 PS) bei 2100 1/min, wassergekühlt. Pumpenverteilergetriebe mit verstellbaren Axialkolbenpumpen und Zahnrad-Pumpe.
Seilwinden	Der Kran ist mit 5 Seilwinden (Hubwerk I und II, Einziehwerk, Wippwerk I und Wippwerk II) ausgerüstet.
Runnerwinde R	
Drehwerk	Antrieb durch Hydromotore über geschlossene, ölbadgeschmierte Planetengetriebe. Drehgeschwindigkeit, stufenlos 0-0,45 1/min.
Steuerung	Elektrische Proportionalvorsteuerung. Die Kranbedienung erfolgt durch Steuerhebel, die ergonomisch in der Krankabine angeordnet sind. Die Arbeitsgeschwindigkeiten werden durch die Hebelstellung stufenlos geregelt.
Kabine	Höhenverstellbare Komfortkabine mit Schiebetüre und großem, klappbarem Frontfenster. Sicherheitsverglasung rundum. Gefederter und verstellbarer Fahrersitz und zusätzlicher Sitz. Parallelscheibenwischer für Front- und Dachscheibe mit Scheibenwaschanlage, motorunabhängiges Luftheizgerät. Sitzkonsolen und Frontkonsole mit Kontrollinstrumenten, Betriebsstundenzähler, Lastmomentanzeiger, Radio mit Cassette und 2 Lautsprechern. 2 Arbeitsscheinwerfer. Zur Verbesserung der Sichtverhältnisse, besonders für Kranarbeiten in großer Höhe, kann die Kabine hydraulisch nach hinten geneigt werden. Drehbar um 180° zur Kontrolle der Montage und Funktion des Gegengewichtswagens.

Zusatzrüstung

Einscherwinde	Zur Erleichterung der Seileinscherung von Unterflaschen und neu einzuscherenden Wippwerken.
SL-Gegengewichte	max. 1500 t, Beistellung durch den Kunden.
Klimaanlage	Die Klimaanlage wird von einem angebauten Kompressor versorgt.
Schnellhubspitze einschl. Zusatzwinde H3 (Runner-Betrieb)	Länge 6,00 m, max. Tragfähigkeit 60 t. Anbaubar an den Haupt- und Hilfsausleger.
Gegengewichtswagen	Eigengewicht 200 t, zweiteilig, mit eigenem Antrieb.

Ausrüstungsvarianten

Allgemeines	Gitter-Rohrkonstruktionen aus hochfestem Feinkornbaustahl mit hydraulischer Verbolzungseinrichtung. Die Ausrüstungsvariante sind nur in Verbindung mit SL verfügbar.
Auslegervariante S, S/L	S sind schwere Ausleger, bestehend aus Zwischenstücken mit einem Systemmaß. S/L sind gestufte Ausleger bestehend aus Zwischenstücken mit zwei verschiedenen Systemmaßen. Die Abspannmittel sind als Stangen ausgeführt. Außenmaße für Typ 3628: 4000 x 3200 mm. Außenmaße für Typ 2721: 3020 x 2550 mm. Die verschiedenen Auslegertypen sind transportoptimiert ineinander geschoben.
Hauptausleger SSL/LSL (Typ 3628/2721)	bestehend aus: Fußstück Hauptausleger: 9,00 m; Zwischenstück: 6,00 m, 1 Stück (Typ 3628); Zwischenstück: 12,00 m, 7 Stück (Typ 3628); Reduzierstück: 12,00 m, 1 Stück (Typ 3628/2721); Zwischenstück: 12,00 m, 2 Stück (Typ 2721); Kopf: 3,00 m (Tragkraft 800 t), aus Hilfsausleger. Hauptauslegerlängen: 114 m bis 138 m.
SSL (Typ 3628)	bestehend aus: Fußstück Hauptausleger: 9,00 m; Zwischenstück: 6,00 m, 1 Stück (Typ 3628); Zwischenstück: 12,00 m, 8 Stück (Typ 3628); Kopf: 3,00 m (Tragkraft 1600 t). Hauptauslegerlängen: 54 m bis 114 m.
Hilfsausleger SWSL/LWSL (Typ 3628/2721)	bestehend aus: Wippstütze unten: 30,00 m; Wippstütze oben: 31,20 m; Fußstück Hilfsausleger: 15,00 m; Zwischenstück: 12,00 m, 2 Stücke (Typ 3628); Reduzierstück: 12,00 m, 1 Stück (Typ 3628/2721); Zwischenstück: 12,00 m, 5 Stück (Typ 2721); Kopf: 3,00 m (Tragkraft 800 t). Hilfsauslegerlängen: 54 m bis 120 m. Der Hilfsausleger wird an den Hauptausleger SSL unter Verwendung des Anschlußkopfes angebaut.
SWSL (Typ 3628)	bestehend aus: Wippstütze unten: 30,00 m; Wippstütze oben: 31,20 m; Fußstück Hilfsausleger: 15,00 m; Zwischenstück: 6,00 m, 1 Stück (Typ 3628); Zwischenstück: 12,00 m, 2 Stück (Typ 3628); Kopf: 3,00 m (Tragkraft 1600 t), aus Hauptausleger. Hilfsauslegerlängen: 42 m bis 54 m. Der Hilfsausleger wird an den Hauptausleger SSL unter Verwendung des Anschlußkopfes angebaut.
SFSL/LFSL (Typ 3126/2721)	wie Variante SWSL/LWSL (Typ 3628/2721), wobei der Hilfsausleger auf konstant 15° zum Hauptausleger steht und die Radiusänderung mit Wippwerk 2 durchgeführt wird.
SFSL (Typ 3126)	wie Variante SWSL (Typ 3628), wobei der Hilfsausleger auf konstant 15° zum Hauptausleger steht und die Radiusänderung mit Wippwerk 2 durchgeführt wird.
Mast 48 m (Typ 2721)	bestehend aus: Fußstück: 12,00 m; Zwischenstück: 12,00 m, 2 Stück (Typ 2721); Spitze: 12,00 m. Wipptraverse, Abspannstangen MA, Abstützung MA, Tragstangen SL.

Technical description

Crawler carrier

Carrier comprising of carbody, two cross axles and two split-type crawler side frames with tracks. Carbody, cross axles and crawler side frames are pin-connected hydraulically. Track width: 12.2 m.

Carbody	Bending and torsion-resistant welded structure, made from high-strength fine grain structural steel (l=5700 mm, w=4000 mm, h=2600 mm, 56 600 kg).
Cross axles (2 nos.)	Bending-resistant welded structure, made from high-strength fine grain structural steel (l=11150 mm, w=2500 mm, h=3010 mm, 40 500 kg).
Crawlers (2 nos.)	Bending-resistant welded structure, made from high-strength fine grain structural steel. Front crawler: (l=8750 mm, w=3550 mm, h=2900 mm, 56 500 kg). Rear crawler: (l=8750 mm, w=3550 mm, h=2900 mm, 56 500 kg). 18 heat treated track rollers per side frame.
Drive	Each track is powered by two hydraulic motors through fully enclosed planetary gear units, running in oil. The crawlers provide independent infinitely variable control and counter-rotation capability.

Superstructure

Counterweight	max. 470 t
Frame	Welded structure made from high-strength fine grain structural steel. Torsion-resistant frame to accommodate 4 rope drums. The superstructure is of split-type design, and the rope drums dismount for ease of transport. Quick-connect multi-row roller bearing slew ring.
Drive	2 DaimlerChrysler engines type OM 442 LA, 2 x 405 kW (2 x 550 Bhp) at 2100 1/min, water-cooled. Pump distribution gearbox with variable displacement axial piston pumps and gear pump.
Rope drums	The crane equipment includes 5 rope drums (hoist I, hoist II, boom hoist, luffing hoist, and derricking hoist).
Runner winch R	
Slew system	Powered by hydraulic motors through fully enclosed planetary gear units running in oil bath. Slew speed infinitely variable 0-0.45 1/min.
Controls	Electronic proportional valve pilot control. All crane movements are controlled by levers ergonomically positioned in the operator's cab. The working speed is infinitely variable controlled by the lever position.
Cab	Height-adjustable comfortable cab with sliding door and large hinged windscreen. Safety glass throughout. Sprung and adjustable operator's seat, and 2nd seat. Parallel wipers for front and roof window with washer, self-contained air heater. Armrest- and dashboard-mounted controls and instrumentation, hour meter, load moment indicator, radio-cassette player and 2 loudspeakers. 2 working lights. The cab tilts back hydraulically for improved operator view when working on long jibs. 180° rotation to give optimal control of counterweight carrier.

Optional equipment

Reeving winch	To simplify reeving of hook blocks and re-reeving of derrick or luffing units.
SL-counterweights	max. 1500 t, to be furnished by the customer.
Airconditioner	The airconditioner is powered by a built-on compressor.
Runner incl. auxiliary winch H3 (for runner operation)	Length 6.00 m, max. lifting capacity 60 t. Mounts on main boom and fly jib.
Counterweight carrier	200 t dead weight, split-type, self-propelled.

Boom configurations

General	Lattice-type tubular chord construction of high-strength fine grain structural steel with hydraulic pinning system. Boom configurations only with SL-combination.
S, S/L configuration	S means heavy boom, comprising of inserts of one system size. S/L means stepped boom comprising of inserts of two different boom system sizes. The boom is guyed by pendant bars. Outside dimensions for type 3628: 4000 x 3200 mm. Outside dimensions for type 2721: 3020 x 2550 mm. The boom sections slide into each other to give optimal transport dimensions.
Main boom SSL/LSL (type 3628/2721)	comprising of boom foot: 9.00 m; boom insert: 6.00 m, 1 no. (type 3628); insert: 12.00 m, 7 nos. (type 3628); tapered insert: 12.00 m, 1 no. (type 3628/2721); insert: 12.00 m, 2 nos. (type 2721); head: 3.00 m (lifting capacity 800 t), from the fly jib. Main boom lengths: 114 m up to 138 m.
SSL (type 3628)	comprising of boom foot: 9.00 m; boom insert: 6.00 m, 1 no. (type 3628); insert: 12.00 m, 8 nos. (type 3628); head: 3.00 m (lifting capacity 1600 t). Main boom lengths: 54 m up to 114 m.
Fly jib SWSL/LWSL (type 3628/2721)	comprising of lower luffing mast: 30.00 m; upper luffing mast: 31.20 m; jib foot section: 15.00 m; jib insert: 12.00 m, 2 nos. (type 3628); tapered insert: 12.00 m, 1 no. (type 3628/2721); insert: 12.00 m, 5 nos. (type 2721); head: 3.00 m (lifting capacity 800 t). Jib lengths: 54 m up to 120 m. The fly jib mounts on the SSL main boom using the adapter head.
SWSL (type 3628)	comprising of lower luffing mast: 30.00 m; upper luffing mast: 31.20 m; jib foot section: 15.00 m; jib insert: 6.00 m, 1 no.; insert: 12.00 m, 2 nos. (type 3628); head: 3.00 m (lifting capacity 1600 t), from the main boom. Jib lengths: 42 m up to 54 m. The fly jib mounts on the SSL main boom using the adapter head.
SFSL/LFSL (type 3126/2721)	same as SWSL/LWSL configuration (type 3628/2721), fly jib at 15° permanent offset, radius adjustments are made using the derricking hoist.
SFSL (type 3126)	same as SWSL configuration (type 3628), fly jib at 15° permanent offset, radius adjustments are made using the derricking hoist.
Mast 48 m (type 2721)	comprising of foot section: 12.00 m; insert: 12.00 m, 2 nos. (type 2721); mast tip: 12.00 m. Derricking bridle, mast pendant bars, mast suspension, SL counterweight pendant bars.

Châssis à chenilles

Le châssis à chenilles consiste en une partie centrale, deux poutres transversales et deux trains de chenilles démontables en deux parties. La partie centrale, les poutres transversales et les trains de chenilles sont verrouillés hydrauliquement. Largeur de voie : 12,2 m.

Partie centrale	Construction mécano-soudée en acier de construction à haute résistance, à grains fins. (long. = 5700 mm, larg. = 4000 mm, haut. = 2600 mm, 56 500 kg).
Poutres transversales (2 pièces)	Construction mécano-soudée en acier de construction à haute résistance, à grains fins. (long. = 11150 mm, larg. = 2500 mm, haut. = 3010 mm, 40 500 kg).
Train de chenilles (2 pièces)	Construction mécano-soudée en acier de construction à haute résistance, à grains fins. Train de chenilles avant : (long. = 8750 mm, larg. = 3550 mm, haut. = 2900 mm, 56 500 kg). Train de chenilles arrière : (long. = 8750 mm, larg. = 3550 mm, haut. = 2900 mm, 56 500 kg). Chaque chenille est équipée de 18 galets d'appui dont les surfaces de roulement sont trempées.
Entraînement	Chaque train de chenilles est entraîné par 2 moteurs hydrauliques munis de réducteurs planétaires, sous bain d'huile dans un carter étanche. Chaque chenille permet un mouvement individuel et opposé, réglable sans paliers.

Partie tournante

Contrepoids	max. 470 t
Cadre de la partie tournante	Construction en acier de construction à grains fins. Cadre de structure mécano-soudée de construction longitudinale pour l'installation de 4 tambours. La partie tournante se divise en deux, les tambours sont également démontables afin de faciliter le transport. Rangées de rouleaux multiples servant de jonction entre la partie tournante et le châssis avec connexion rapide.
Moteur et transmission	2 moteurs DaimlerChrysler, OM 442 LA, 2 x 405 kW (2 x 550 CV) à 2100 1/min, refroidis par eau. Boîte de distribution à pompes hydrauliques à débit variable de type à pistons axiaux et une pompe à engrenages.
Tambours	La grue est équipée de 5 tambours (treuil n°1, treuil n°2, mécanismes de relevage pour flèche et fléchettes).
Tambour runner R	
Mécanisme d'orientation	Entraîné par moteurs hydrauliques munis de réducteurs planétaires, sous bain d'huile dans un carter étanche. Vitesse de rotation réglable sans paliers 0-0,45 1/min.
Commande	Pilotage électronique de soupape proportionnel. Les leviers de commande de la grue sont positionnés ergonomiquement dans la cabine. Les vitesses de travail sont réglées sans paliers par la position du levier.
Cabine	Cabine confortable, réglable en hauteur avec porte coulissante et large pare-brise relevable. Vitrage de sécurité panoramique. Siège conducteur suspendu et réglable, siège supplémentaire. Essui-glaces parallèles et lave-glaces pour pare-brise et vitre de toit, chauffage à air autonome. Commandes de grue regroupées sur accoudoirs du siège et tableau de bord avec instruments de contrôle et organes de commande, compteur horaire, contrôleur d'état de charge, radiocassette avec 2 haut-parleurs. 2 projecteurs de travail. Pour améliorer la visibilité en particulier lors de travaux à grande hauteur, la cabine peut être basculée hydrauliquement vers l'arrière. Tournante sur 180° permettant un contrôle optimal du chariot-contrepoids.

Equipements optionnels

Treuil de mouflage	Simplifiant le mouflage des crochets ainsi que des treuils de relevage.
Contrepoids-SL	max. 1500 t, à fournir par le client.
Climatisation	Climatiseur alimenté par compresseur intégré.
Runner y compris tambour auxiliaire H3 (pour l'utilisation du runner)	Longueur 6,00 m, force de levage max. 60 t. S'installe sur la flèche principale et la fléchette.
Chariot-contrepoids	200 t de poids mort, en 2 parties, auto-propulsé.

Configurations de flèche

Généralités	Éléments en treillis à membrures tubulaires, réalisés en acier de construction à haute résistance, à grains fins, avec mécanisme de brochage hydraulique. Configurations de flèche uniquement en combinaison avec SL.
Configurations S, S/L	S signifie flèche lourde comprenant des tronçons d'une seule dimension. S/L signifie les flèches comprenant des tronçons de 2 dimensions différentes. Haubanage par barres. Dimensions extérieures pour type 3628 : 4000 x 3200 mm. Dimensions extérieures pour type 2721 : 3020 x 2550 mm. Les différents éléments de flèche s'emboîtent pour optimiser les dimensions de transport.
Flèche principale SSL/LSL (type 3628/2721)	comprenant : pied de flèche principale : 9,00 m; tronçon : 6,00 m, 1 élément (type 3628); tronçon : 12,00 m, 7 éléments (type 3628); tronçon conique : 12,00 m, 1 élément (type 3628/2721); tronçon : 12,00 m, 2 éléments (type 2721); tête : 3,00 m (force de levage 800 t) provenant de la fléchette. Longueurs de la flèche principale : 114 m à 138 m.
SSL (type 3628)	comprenant : pied de flèche principale : 9,00 m; tronçon : 6,00 m, 1 élément (type 3628); tronçon : 12,00 m, 8 éléments (type 3628); tête : 3,00 m (force de levage 1600 t). Longueurs de flèche principale : 54 m à 114 m.
Fléchette SWSL/LWSL (type 3628/2721)	comprenant: mât inférieur de la volée variable : 30,00 m; mât supérieur de la volée variable : 31,20 m; pied de la fléchette : 15,00 m; tronçon : 12,00 m, 2 éléments (type 3628); tronçon conique : 12,00 m, 1 élément (type 3628/2721); tronçon : 12,00 m, 5 éléments (type 2721); tête : 3,00 m (force de levage 800 t). Longueurs de fléchette : 54 m à 120 m. La fléchette s'installe sur la flèche principale SSL en utilisant la tête adaptatrice.
SWSL (type 3628)	comprenant : mât inférieur de la volée variable : 30,00 m; mât supérieur de la volée variable : 31,20 m; pied de fléchette : 15,00 m; tronçon : 6,00 m, 1 élément (type 3628), tronçon : 12,00 m, 2 éléments (type 3628); tête : 3,00 m (force de levage 1600 t), provenant de la flèche principale. Longueurs de fléchette : 42 m à 54 m. La fléchette s'installe sur la flèche principale SSL en utilisant la tête adaptatrice.
SFSL/LFSL (type 3126/2721)	idem configuration SWSL/LWSL (type 3628/2721), la fléchette étant orientée d'un angle constant de 15° par rapport à la flèche principale, variations de portée effectuées en utilisant le treuil de relevage de flèche.
SFSL (type 3126)	idem configuration SWSL (type 3628), la fléchette principale étant orientée d'un angle constant de 15° par rapport à la flèche principale, variations de portée effectuées en utilisant le treuil de relevage de flèche.
Mât 48 m (type 2721)	comprenant : pied : 12,00 m; tronçon : 12,00 m; 2 éléments (type 2721); pointe : 12,00 m. Jeu de poulies pour relevage de flèche, barres de haubanage du mât, suspension du mât, barres de suspension de contrepoids SL.