

SL-650R SUPERBOOM.

ラフター KR-65H

【主要諸元】

■クレーン部

名称	65ton吊りラフテークレーン
型名	KR-65H

●クレーン性能

最大定格荷重	10.0mブーム	65,000kg×2.5m (14本掛)
	16.9mブーム	32,000kg×5.5m (7本掛)
	23.8mブーム	23,000kg×5.5m (5本掛)
	30.7mブーム	12,500kg×10.0m (4本掛)
	37.6mブーム	12,000kg×9.0m (4本掛)
	41.5mブーム	10,000kg×10.0m (4本掛)
	44.5mブーム	8,000kg×12.0m (4本掛)
	8.3mジブ	4,000kg×75° (1本掛)
	13.2mジブ	2,500kg×73° (1本掛)
	ルースターシーブ	5,000kg (1本掛)

ブーム長さ	10.0m ~ 44.5m
ジブ長さ	8.3m ~ 13.2m
最大地上高	45.5m (ブーム) 55.6m (ジブ)

巻上ロープ速度	主巻 160m / min (5巻目) 輔巻 190m / min (4巻目)
フック速度	主 (ロープ掛数14) 11.4m / min (5巻目) 輔 (ロープ掛数1) 150.0m / min (4巻目)
ブーム起伏時間	0 ~ 84"
ブーム上げ時間	0 ~ 84" / 66sec
ブーム伸長時間	10.0m ~ 44.5m / 135sec
旋回速度	1.8min ⁻¹
巻戻速度	3.550m/min

●上部旋回体の装置及び構造

ブーム形式	桁梁式反折伸縮式 (2・3段同時、4・5・6段同時)
ジブ形式	2段式 (2段目非伸縮式)
ブーム抑振装置	無段無級減速式 (オフセット ~ 60°)
ブーム抑振装置	油圧シンクスター (3本) 及びワイヤロープ併用
ブーム起伏装置	油圧シンクスター直伸式 (2本)、圧力補償式流量調整付
巻上装置	シングルウィンチ付巻、油圧モータ駆動、逆回転防止式、自動ブレーキ付、圧力補償式流量調整付
戻り装置	油圧モータ駆動、逆回転防止式 (スネッチャー付ブレーキ内蔵) フリー・ロック切替式、高低速切替式
旋回サークル	ボールベアリング式

アウトリガ	形式	全伸出H型 (フロント、バーチカルリジダー一体型)
		7,600mm (最大伸出)
		7,200mm (中間伸出)
		6,500mm (中間伸出)
		5,400mm (中間伸出)
		4,300mm (中間伸出)
2,690mm (最縮小伸出)		
ワイヤロープ	主巻	SeS(48)+6×WS(31) φ18mm×240m
	輔巻	IWR6×WS(31) φ18mm×125m

●油圧装置

油圧ポンプ	2連可変プランジャ型、2連可変プランジャ型
箱圧モータ	アキシャルプランジャ型
箱圧モータ	アキシャルプランジャ型
コントロールバルブ	マルチバルブ自動変速式 (圧力補償式流量調整付)
シンクスター	ダブルアクティク形式
オイルリザーバ容量	740L

●安全装置

ACS (過負荷防止装置・音声警報装置付)、旋回自動停止装置、ブーム起伏検知装置、ブーム伸長検知装置、作業開始警報装置、アウトリガ検出自動抑振装置、ブーム自然落下防止装置、過熱防止装置、ドラムロック装置 (巻巻機)、ドラムホルダ安全装置、自動ブレーキ装置、巻戻防止装置、圧力調整付、アウトリガロック装置、旋回ロック装置、緊急停止ボタン、作動禁止オーバーヒート警報装置、作動禁止リフト目玉警報装置

●標準装置

旋回機付エアコン、オイルクーラ、作動灯、ドラム回転指示装置

●キャブ装備

液式キャブマウント、テルノ/テリスコントロールバルブ、フルアシスタブル・サスペンションシート (ヘッドレスト、アームレスト付)、パワーウインドウ (側窓防錆スイッチ付)、ホット&クールボクシング、暖房付フロント&リアウィンドウウォッシャー付、ランタンケーブル、電動付AM / FMラジオ、シガーライター、ステップアップ、煙火器、エアマウント
--

●オプション装置

ウィンチ補給カメラ、テレビ放送受信装置、ACS外部表示装置、拡声器、ドアバイザー、リモコンサーチライト、34℃フック
--

■キャリヤ部

●走行性能	
最高速度	49km / h
登坂能力	0.60 (tan δ)
最小回転半径	11.2m (2輪押印)
	6.44m (4輪押印)
●寸法・重量	
全長	12,590mm
全幅	2,990mm
全高	3,680mm
全轴距	5,300mm
軸間距離	前輪 2,410mm 後輪 2,410mm
車重 (自重)	1人
車両総重量	全重量 39,595kg 前輪 19,710kg 後輪 19,885kg

●エンジン (国土交通省排出ガス2次規制適合)

エンジン名	三陽6D24-TLE2A (インタークーラー付)
エンジン型式	6気筒水冷4サイクル 直列横置式ディーゼルエンジン
総排気量	11.945L
最大出力	257kW (350PS) / 2,200min ⁻¹
最大トルク	1275N·m (130kgf·m) / 1,500min ⁻¹

●下部走行体の装置及び構造

走行駆動形式	フルタイム4輪駆動 (4×4)
トルクコンバーター付	3段階 1段 (自動ロックアップクラッチ付)
変速機形式	全自動及び手動変速式 (トランスファーアシッショナル付)
変速機数	前進4速 後退2段
車軸形式	全浮動式
制動形式	全油圧式
制動装置	前後ハイドロニューマチックサスペンション (後注ロックシリンダー付)
	前後ハイドロニューマチックサスペンション (後注ロックシリンダー付)
	2年保証空気圧検合式、4輪ディスクブレーキ (ダブルキャリヤ)
ブレーキ装置	駐車ロック・連動制動装置形式 後注1手動制動装置形式 後注1手動制動装置形式 後注1手動制動装置形式
ステアリング	形式 全自動ステアリング モード ステアリング補正機構付
タイヤサイズ	前輪 505 / 95 R25 183E ROAD 後輪 505 / 95 R25 183E ROAD
燃料タンク容量	300L
バッテリー	(12V-150Ah)×2

●安全装置

緊急用かじり装置、後輪ステアリングロック装置、ミスシフト防止装置、ブレーキ液漏警報装置、作業開始自動検知装置、サスペンションロック装置、オーバーラン警報装置、電動制動アシストミラー、ブーム石目ミラー (ヒーター付)、ラジオテクニカル警報装置、エアロック目玉警報装置、左方確認カメラ
--

●標準装置

集中給油装置、ハイパスフィルター

●オプション装置

後方確認カメラ

●KR-65Hは、全装備 (車体自重) 重量で基本動作条件のD条件に適合しています。

■運転および作業に必要な資格

注意事項	クレーンの運転	移動式クレーン運転免許
	玉掛作業	玉掛技能講習
	車両の運転	大型特殊自動車運転免許

●走行時はフックを所定の位置に格納してください。
●道路の走行には、道路法による通行の許可と道路運送車両法による保安基準の適合が必要であり、建設機械として使用する場合は、労働安全衛生法による車両建設機械運転技能講習が必要で、
●本機の使用にあたっての注意事項は、取扱説明書をよく読んで正しくお使いください。
●本カタログに記載されております性能値は目安であり、取扱いに当たっては、取扱い説明書をよく読んで、仕様が予告なく変更することがありますのであらかじめご了承ください。

■ 定格総荷重表

10.0m~44.5mブーム

作業半径 (m)	(単位ton)									
	アウトリガ最大突出(側方・後方)									
	10.0m	16.9m	23.8m	30.7m	37.6m	41.5m	44.5m			
2.6	65.00*	32.00	23.00	12.50						
3.0	60.00*	32.00	23.00	12.50						
3.5	54.50*	32.00	23.00	12.50						
4.0	49.20*	32.00	23.00	12.50	12.00	10.00				
4.5	44.10	32.00	23.00	12.50	12.00	10.00	8.00			
5.0	39.50	32.00	23.00	12.50	12.00	10.00	8.00			
5.5	35.70	32.00	23.00	12.50	12.00	10.00	8.00			
6.0	32.50	32.00	23.00	12.50	12.00	10.00	8.00			
6.5	29.50	28.50	20.60	12.50	12.00	10.00	8.00			
7.0	26.80	26.00	19.30	12.50	12.00	10.00	8.00			
7.5		24.00	18.20	12.50	12.00	10.00	8.00			
8.0		22.00	17.20	12.50	12.00	10.00	8.00			
9.0		17.50	13.40	12.50	12.00	10.00	8.00			
10.0		14.20	13.80	12.50	10.90	10.00	8.00			
11.0		11.80	11.40	11.30	10.00	9.20	8.00			
12.0		9.70	9.50	10.30	9.20	8.40	8.00			
13.0		8.20	7.85	8.80	8.40	7.80	7.30			
14.0		6.75	7.70	7.80	7.20	6.80				
15.0		5.70	6.65	7.20	6.60	6.30				
16.0		4.90	5.60	6.30	6.20	5.80				
17.0		4.15	5.05	5.60	5.30	5.00				
18.0		3.50	4.40	4.90	5.20	5.10				
19.0		3.00	3.85	4.40	4.80	4.70				
20.0		2.45	3.40	3.90	4.10	4.20				
21.0		2.90	3.45	3.65	3.80					
22.0		2.55	3.10	3.30	3.40					
24.0		1.80	2.40	2.60	2.75					
26.0		1.25	1.80	2.00	2.20					
28.0			1.30	1.55	1.70					
30.0				0.90	1.10	1.30				
32.0					0.75	0.90				
33.0					0.60	0.75				
34.0						0.60				
危険角度	—	—	—	26°	30°	34°				
標準フック	65tフック	25tフック								
フック質量	470kg	330kg								
巻掛本数	14*/10	7	5	4	4	4	4	4	4	4

031-7500101

作業半径 (m)	(単位ton)								(単位ton)													
	アウトリガ中間突出(側方)				アウトリガ中間突出(側方)				アウトリガ中間突出(側方)													
	10.0m	16.9m	23.8m	30.7m	37.6m	41.5m	44.5m	50.0*	50.0*	32.00	23.00	12.50	60.00	32.00	23.00	12.50	45.00	32.00	23.00	12.50	12.00	10.00
2.6	55.00*	32.00	23.00	12.50					50.0*	32.00	23.00	12.50	60.00	32.00	23.00	12.50	45.00	32.00	23.00	12.50	12.00	10.00
3.0	55.00*	32.00	23.00	12.50					50.0*	32.00	23.00	12.50	60.00	32.00	23.00	12.50	45.00	32.00	23.00	12.50	12.00	10.00
3.5	50.00*	32.00	23.00	12.50					50.0*	32.00	23.00	12.50	60.00	32.00	23.00	12.50	45.00	32.00	23.00	12.50	12.00	10.00
4.0	44.00	32.00	23.00	12.50	12.00	10.00			45.00	32.00	23.00	12.50	60.00	32.00	23.00	12.50	45.00	32.00	23.00	12.50	12.00	10.00
4.5	42.00	32.00	23.00	12.50	12.00	10.00	8.00		45.00	32.00	23.00	12.50	60.00	32.00	23.00	12.50	45.00	32.00	23.00	12.50	12.00	10.00
5.0	38.50	32.00	23.00	12.50	12.00	10.00	8.00	34.50	32.00	23.00	12.50	12.00	10.00	8.00	34.50	32.00	23.00	12.50	12.00	10.00	8.00	
5.5	35.00	32.00	23.00	12.50	12.00	10.00	8.00	31.50	32.00	23.00	12.50	12.00	10.00	8.00	31.50	32.00	23.00	12.50	12.00	10.00	8.00	
6.0	32.00	30.00	22.00	12.50	12.00	10.00	8.00	29.00	30.00	22.00	12.50	12.00	10.00	8.00	29.00	30.00	22.00	12.50	12.00	10.00	8.00	
6.5	29.50	28.50	20.60	12.50	12.00	10.00	8.00	25.00	25.80	20.60	12.50	12.00	10.00	8.00	25.00	25.80	20.60	12.50	12.00	10.00	8.00	
7.0	26.80	26.00	19.30	12.50	12.00	10.00	8.00	21.50	21.80	19.30	12.50	12.00	10.00	8.00	21.50	21.80	19.30	12.50	12.00	10.00	8.00	
7.5		23.10	18.20	12.50	12.00	10.00	8.00	18.80	18.80	18.20	12.50	12.00	10.00	8.00	18.80	18.80	18.20	12.50	12.00	10.00	8.00	
8.0		20.50	17.20	12.50	12.00	10.00	8.00	16.00	16.40	17.20	12.50	12.00	10.00	8.00	16.00	16.40	17.20	12.50	12.00	10.00	8.00	
9.0		16.00	15.40	12.50	12.00	10.00	8.00	12.90	12.90	15.40	12.50	12.00	10.00	8.00	12.90	12.90	15.40	12.50	12.00	10.00	8.00	
10.0		12.90	12.90	12.50	10.90	10.00	8.00	10.30	10.15	11.25	10.90	10.00	8.00	10.30	10.15	11.25	10.90	10.00	8.00	8.00		
11.0		10.50	10.35	11.20	10.00	9.20	8.00	8.40	8.25	9.30	9.80	9.20	8.00	8.40	8.25	9.30	9.80	9.20	8.00	8.00		
12.0		8.80	8.55	9.45	9.20	8.40	8.00	7.00	6.80	7.80	8.40	8.40	8.00	7.00	6.80	7.80	8.40	8.40	8.00	8.00		
13.0		7.40	7.15	8.05	8.40	7.80	7.30	5.80	5.65	6.60	7.20	7.20	7.30	5.80	5.65	6.60	7.20	7.20	7.30	7.30		
14.0		6.05	5.90	7.45	7.20	6.80		4.70	4.55	5.60	6.20	6.45	6.55									
15.0		5.05	5.55	6.00	6.60	6.30		3.95	4.85	5.40	5.90	5.75										
16.0		4.30	5.15	5.70	5.95	5.80		3.25	4.15	4.70	5.30	5.45										
17.0		3.65	4.45	5.00	5.25	5.40		2.60	3.50	4.10	4.60	4.70										
18.0		3.10	3.95	4.40	4.65	4.80		2.00	3.05	3.55	3.80	3.90										
19.0		2.50	3.40	3.90	4.10	4.25		1.50	2.55	3.10	3.30	3.45										
20.0		2.00	2.95	3.45	3.65	3.80		1.05	2.10	2.70	2.90	3.05										
21.0		1.55	2.55	3.05	3.25	3.40		0.75	1.70	2.30	2.50	2.70										
22.0		1.20	2.20	2.70	2.90	3.00		0.75	1.85	2.30	2.55											
24.0		1.50	2.05	2.25	2.40			0.35	1.35	1.60	1.75											
26.0		0.85	1.55	1.75	1.90					0.80	0.95											
28.0		0.55	1.05	1.15	1.30																	
30.0			0.65	0.85	1.00																	
31.0				0.70	0.80																	
32.0					0.65																	
危険角度	—	—	—	—	30°	36°	39°	—	25°	40°	43°	47°										
標準フック	65tフック	25tフック																				
フック質量	470kg	330kg																				
巻掛本数	14*/10	7	5	4	4	4	4	4	14*/10	7	5	4	4	4	4	4	4	4	4	4	4	

作業半径 (m)	(単位ton)											(単位ton)										
	アウトリガ中間突出(側方)						アウトリガ中間突出(側方)					アウトリガ最大突出(側方)				アウトリガ最大突出(側方)						
	10.0m	16.9m	23.8m	30.7m	37.6m	41.5m	44.5m	10.0m	16.9m	23.8m	30.7m	37.6m	41.5m	44.5m	10.0m	16.9m	23.8m	30.7m	37.6m	41.5m	44.5m	
2.6	50.00*	32.00	21.00	12.50			38.00	30.00	21.00	12.50				20.00	15.00	12.00						
3.0	50.00*	32.00	21.00	12.50			38.00	30.00	21.00	12.50				20.00	15.00	12.00						
3.5	46.00	32.00	21.00	12.50	12.00		38.00	30.00	23.00	12.50	12.00			18.00	15.00	12.00						
4.0	42.00	32.00	21.00	12.50	12.00	10.00	37.00	29.50	21.00	12.50	12.00	10.00		16.00	13.70	12.00						
4.5	38.00	32.00	21.00	12.50	12.00	10.00	36.00	29.00	20.50	12.50	12.00	10.00	8.00	14.90	13.70	12.00						
5.0	32.00	30.90	21.00	12.50	12.00	10.00	35.00	28.50	19.00	12.50	12.00	10.00	8.00	13.90	13.00							

44.5mブーム+8.3mSLジブ



ブーム 角度 (°)	アウトリガ最大吊出し(前、後、方)							
	オフセット0° 作業半径 (m)	オフセット25° 作業半径 (m)	オフセット45° 作業半径 (m)	オフセット60° 作業半径 (m)	オフセット60° 作業半径 (m)			
84	5.8	4.00	3.8	3.00	1.94	1.90	112	1.00
80	13.3	4.60	12.6	3.00	14.4	3.90	147	1.00
77	10.4	4.00	15.8	3.00	17.0	4.55	173	1.00
75	15.5	4.00	11.5	3.00	18.7	4.80	180	1.00
73	17.3	3.70	19.3	2.70	20.3	4.70	207	1.00
70	19.9	3.30	21.8	2.40	22.1	4.65	231	1.00
68	21.7	2.90	23.5	2.20	24.5	4.60	246	1.00
66	24.1	2.45	25.8	2.05	26.8	4.55	268	1.00
63	25.7	2.05	27.3	1.80	28.9	4.50	282	1.00
60	27.1	1.55	29.4	1.30	29.3	4.30	330	
57	29.8	1.00	31.4	0.85	32.3	3.90	370	
54	31.8	0.90	33.4	0.55	34.6	3.55	409	
吊垂れ長	53°	53°	53°	53°	52°	62°		
吊垂れ高	スラック(フック質量:120kg)							
巻掛本数	1							



ブーム 角度 (°)	アウトリガ中間吊出し(前、方)							
	オフセット0° 作業半径 (m)	オフセット25° 作業半径 (m)	オフセット45° 作業半径 (m)	オフセット60° 作業半径 (m)	オフセット60° 作業半径 (m)			
84	5.8	4.00	3.8	3.00	1.94	1.90	112	1.00
80	13.3	4.00	12.8	3.00	14.4	3.90	147	1.00
77	10.4	4.00	15.8	3.00	17.0	4.55	173	1.00
75	15.5	4.00	11.5	3.00	18.7	4.80	180	1.00
73	17.3	3.70	19.3	2.70	20.3	4.70	207	1.00
70	19.9	3.30	21.8	2.40	22.1	4.65	231	1.00
68	21.7	2.90	23.5	2.20	24.5	4.60	246	1.00
66	24.1	2.45	25.8	2.05	26.8	4.55	268	1.00
63	25.7	2.05	27.1	1.80	28.2	4.45	282	1.00
60	27.1	1.55	29.3	1.30	29.2	4.05	330	
57	29.4	0.75	31.3	0.70	32.2	3.65	370	
吊垂れ長	56°	50°	50°	56°	62°			
吊垂れ高	スラック(フック質量:120kg)							
巻掛本数	1							



ブーム 角度 (°)	アウトリガ半吊出し(前、方)							
	オフセット0° 作業半径 (m)	オフセット25° 作業半径 (m)	オフセット45° 作業半径 (m)	オフセット60° 作業半径 (m)	オフセット60° 作業半径 (m)			
84	5.8	4.00	3.8	3.00	1.94	1.90	112	1.00
80	13.3	4.00	12.8	3.00	14.4	3.90	147	1.00
77	10.4	4.00	15.8	3.00	17.0	4.55	173	1.00
75	15.5	4.00	11.5	3.00	18.7	4.80	180	1.00
73	17.3	3.70	19.3	2.70	20.3	4.70	207	1.00
70	19.7	3.30	21.8	2.45	22.8	4.65	231	1.00
68	21.3	2.90	23.3	2.10	24.5	4.60	246	1.00
66	23.5	1.65	25.3	1.45	26.7	4.30	258	1.00
63	25.6	1.20	27.1	1.00	28.1	4.00	282	1.00
60	27.2	0.85	29.1	0.60	30.1	3.55	330	
吊垂れ長	59°	59°	59°	59°	62°			
吊垂れ高	スラック(フック質量:120kg)							
巻掛本数	1							



ブーム 角度 (°)	アウトリガ中間吊出し(前、方)							
	オフセット0° 作業半径 (m)	オフセット25° 作業半径 (m)	オフセット45° 作業半径 (m)	オフセット60° 作業半径 (m)	オフセット60° 作業半径 (m)			
84	5.8	4.00	3.8	3.00	1.94	1.90	112	1.00
80	13.3	4.00	12.6	3.00	14.4	3.90	147	1.00
77	13.4	4.00	15.8	3.00	17.0	4.55	173	1.00
75	15.1	3.90	17.5	3.00	18.7	4.80	180	1.00
73	16.7	3.90	19.0	2.80	20.3	4.75	207	1.00
70	19.1	2.10	21.4	1.75	22.7	4.55	231	1.00
68	20.7	1.50	23.0	1.25	24.2	4.30	246	1.00
吊垂れ長	67°	67°	67°	67°	67°			
吊垂れ高	スラック(フック質量:120kg)							
巻掛本数	1							



ブーム 角度 (°)	アウトリガ中間吊出し(前、方)							
	オフセット0° 作業半径 (m)	オフセット25° 作業半径 (m)	オフセット45° 作業半径 (m)	オフセット60° 作業半径 (m)	オフセット60° 作業半径 (m)			
84	5.8	4.00	3.8	3.00	1.94	1.90	112	1.00
80	13.3	4.00	12.8	3.00	14.4	3.90	147	1.00
77	13.6	3.45	15.8	2.90	17.0	4.55	173	1.00
75	14.8	2.50	17.2	2.05	18.7	4.50	180	1.00
73	16.5	1.75	18.8	1.45	20.3	4.35	207	1.00
吊垂れ長	72°	72°	72°	72°	72°			
吊垂れ高	スラック(フック質量:120kg)							
巻掛本数	1							



ブーム 角度 (°)	アウトリガ半吊出し(前、方)							
	オフセット0° 作業半径 (m)	オフセット25° 作業半径 (m)	オフセット45° 作業半径 (m)	オフセット60° 作業半径 (m)	オフセット60° 作業半径 (m)			
84	5.8	4.00	3.8	3.00	1.94	1.90	112	1.00
80	13.3	4.00	12.8	3.00	14.4	3.90	147	1.00
77	10.4	4.00	15.8	3.00	17.0	4.55	173	1.00
75	15.5	4.00	11.5	3.00	18.7	4.80	180	1.00
73	17.3	3.70	19.3	2.70	20.3	4.70	207	1.00
70	19.9	3.30	21.8	2.40	22.8	4.65	231	1.00
68	21.1	2.90	23.5	2.20	24.5	4.60	246	1.00
66	24.1	2.45	25.8	2.05	26.8	4.55	268	1.00
63	25.7	2.05	27.4	1.80	28.3	4.30	282	1.00
60	27.5	1.50	29.8	1.40	30.3	3.80	330	
57	30.0	1.40	31.7	1.25	32.0	3.50	370	
54	32.0	1.00	33.6	0.90	34.0	3.00	409	
49	35.2	0.45	36.5	0.40	37.0	0.40		
吊垂れ長	49°	49°	49°	49°	62°			
吊垂れ高	スラック(フック質量:120kg)							
巻掛本数	1							

031-7500300

44.5mブーム+13.2mSLジブ



ブーム 角度 (°)	アウトリガ最大吊出し(前、後、方)							
	オフセット0° 作業半径 (m)	オフセット25° 作業半径 (m)	オフセット45° 作業半径 (m)	オフセット60° 作業半径 (m)	オフセット60° 作業半径 (m)			
84	7.2	2.50	11.0	1.50	14.3	1.00	157	0.80
80	11.8	2.30	15.5	1.50	19.2	1.00	195	0.80
77	15.3	2.30	18.6	1.50	21.0	1.00	222	0.80
75	17.5	2.10	20.8	1.50	22.9	1.00	238	0.80
73	19.6	2.30	22.5	1.45	24.8	1.00	254	0.80
70	22.5	2.30	25.2	1.40	27.3	1.00	278	0.80
68	24.5	2.05	27.0	1.30	29.0	1.00	294	0.80
66	27.2	1.85	29.6	1.30	31.4	1.00	315	0.80
63	29.9	1.90	31.2	1.20	32.9	0.95	329	0.80
60	31.2	1.15	33.6	1.30	35.3	0.90	350	
58	32.5	0.90	35.2	0.80	36.5	0.70	370	
55	34.5	0.55	37.2	0.45	38.3	0.45	409	
吊垂れ長	54°	54°	54°	54°	62°			
吊垂れ高	スラック(フック質量:120kg)							
巻掛本数	1							



ブーム 角度 (°)	アウトリガ中間吊出し(前、方)							
	オフセット0° 作業半径 (m)	オフセット25° 作業半径 (m)	オフセット45° 作業半径 (m)	オフセット60° 作業半径 (m)	オフセット60° 作業半径 (m)			
84	7.2	2.50	11.0	1.50	14.3	1.00	157	0.80
80	11.8	2.30	15.5	1.50	19.2	1.00	195	0.80
77	15.3	2.30	18.6	1.50	21.0	1.00	222	0.80
75	17.5	2.10	20.8	1.50	22.9	1.00	238	0.80
73	19.6	2.30	22.5	1.45	24.8	1.00	254	0.80
70	22.5	2.30	25.2	1.40	27.3	1.00	278	0.80
68	24.5	2.05	27.0	1.35	29.0	1.00	294	0.80
66	27.1	1.80	29.6	1.30	31.4	1.00	315	0.80
63	29.7	3.10	31.1	1.20	32.9	0.95	329	0.80
60	31.0	0.95	33.4	0.85	34.3	0.75	350	
58	32.3	0.90	34.8	0.80	36.2	0.45	370	
吊垂れ長	57°	57°	57°	57°	62°			
吊垂れ高	スラック(フック質量:120kg)							
巻掛本数	1							



ブーム 角度 (°)	アウトリガ半吊出し(前、方)							
	オフセット0° 作業半径 (m)	オフセット25° 作業半径 (m)	オフセット45° 作業半径 (m)	オフセット60° 作業半径 (m)	オフセット60° 作業半径 (m)			
84	7.2	2.50	11.0	1.50	14.3	1.00	157	0.80
80	11.8	2.30	15.5	1.50	19.2	1.00	195	0.80
77	15.3	2.30	18.6	1.50	21.0	1.00	222	0.80
75	17.5	2.50	20.8	1.50	22.8	1.00	238	0.80
73	19.6	2.50	22.5	1.45	24.8	1.00	254	0.80
70	22.5	2.30	25.2	1.40	27.3	1.00	278	0.80
68	24.2	1.80	27.0	1.35	29.6	1.00	294	0.80
66	26.8	1.30	29.4	1.30	31.4	1.00	315	0.80
63	29.2	0.85	31.0	0.90	32.7	0.75	329	0.80
吊垂れ長	62°	62°	62°	62°	62°			
吊垂れ高	スラック(フック質量:120kg)							
巻掛本数	1							



ブーム 角度 (°)	アウトリガ中間吊出し(前、方)							
	オフセット0° 作業半径 (m)	オフセット25° 作業半径 (m)	オフセット45° 作業半径 (m)	オフセット60° 作業半径 (m)	オフセット60° 作業半径 (m)			
84	7.2	2.50	11.0	1.40	14.3	1.00	157	0.80
80	11.8	2.50	15.5	1.80	19.2	1.00	195	0.80
77	15.3	2.50	18.6	1.50	21.0	1.00	222	0.80
75	17.3	2.50	20.8	1.50	22.9	1.00	238	0.80
73	19.5	2.25	22.5	1.45	24.8	1.00	254	0.80
70	22.0	1.80	25.0	1.35	27.3	1.00	278	0.80
68	24.0	1.20	28.0	0.90	29.3	0.95	294	0.80
吊垂れ長	67°	67°	67°	67°	67°			
吊垂れ高	スラック(フック質量:120kg)							
巻掛本数	1							



ブーム 角度 (°)	アウトリガ中間吊出し(前、方)							
	オフセット0° 作業半径 (m)	オフセット25° 作業半径 (m)	オフセット45° 作業半径 (m)	オフセット60° 作業半径 (m)	オフセット60° 作業半径 (m)			
84	7.2	2.50	11.0	1.30	14.3	1.00	157	0.80
80	11.8	2.						

■アウトリガ不使用時

(単位:ton)

作業半径 (m)	定置つり						走行つり(2km/h未満)						作業半径 (m)
	10.0mブーム		16.9mブーム		23.8mブーム		10.0mブーム		16.9mブーム		23.8mブーム		
	前方	全周	前方	全周	前方	全周	前方	全周	前方	全周	前方	全周	
3.5	20.00	12.00	15.00	8.50	9.00	4.50	14.50	8.00	10.50	6.50	7.50	3.30	3.5
4.0	20.00	9.90	15.00	8.50	9.00	4.50	14.50	7.00	10.50	6.50	7.50	3.30	4.0
4.5	17.40	8.00	15.00	7.20	9.00	4.50	12.50	6.00	10.50	5.40	7.50	3.30	4.5
5.0	15.50	6.60	15.00	6.10	9.00	4.50	11.00	5.10	10.50	4.50	7.50	3.30	5.0
5.5	14.00	5.50	13.70	5.10	9.00	4.50	10.00	4.30	10.50	3.75	7.50	3.30	5.5
6.0	12.60	4.65	12.40	4.25	9.00	3.80	9.10	3.60	9.50	3.15	7.50	2.90	6.0
6.5	11.70	3.90	11.30	3.60	8.60	3.20	8.40	3.00	8.60	2.70	7.00	2.50	6.5
7.0	10.70	3.20	10.30	3.00	8.20	2.70	7.80	2.50	7.80	2.25	6.55	2.00	7.0
7.5			9.40	2.50	7.80				7.10	1.85	6.10		7.5
8.0			8.60	1.90	7.40				6.50	1.50	5.70		8.0
8.5			7.70	1.40	7.00				5.85	1.20	5.35		8.5
9.0			7.00		6.60				5.30	0.90	5.00		9.0
10.0			5.70		5.50				4.30		4.10		10.0
11.0			4.75		4.60				3.50		3.35		11.0
12.0			4.00		3.75				2.90		2.65		12.0
13.0			3.35		3.05				2.45		2.00		13.0
14.0					2.50						1.50		14.0
15.0					2.00						1.00		15.0
16.0					1.60								16.0
17.0					1.20								17.0
18.0					0.80								18.0
危険角度	—	—	—	49°	30°	68°	—	—	—	49°	41°	68°	危険角度
標準フック	25tフック						25tフック						標準フック
フック質量	330kg						330kg						フック質量
巻掛本数	5						5						巻掛本数

UMAR
SALE & RENTAL

■ 定格総荷重表注意事項

● アウトリガ使用時

1. 定格総荷重表は、水平堅土上において機体を水平に設置した状態でできる最大荷重を示しており、ブーム作業時は主フックとつり具、ジブ作業時は補フックとつり具の質量を含んだ値です。

[65tフック: 470kg、25tフック: 330kg、5tフック: 120kg]

□部分は機械の強度によって、他は機体の安定度によって定められています。

2. 作業半径はブーム、ジブのたわみを含んだ実際の値にもとづいていまして必ず作業半径を基準として作業を行ってください。
3. ジブの作業半径は44.5mブームにジブを装着して作業を行う場合の値です。
その他のブーム長さでのジブ作業はブーム角度だけを基準として行ってください。
4. アウトリガ最縮小張出では、ジブ作業を行わないでください。
5. アウトリガ張出状態によって側方領域でのつり上げ性能は異なります。従って各々の張出状態における定格総荷重表で作業を行ってください。

また、前方領域でのつり上げ性能は前方性能の定格総荷重表で、後方領域でのつり上げ性能はアウトリガ最大張出の定格総荷重表でそれぞれ作業を行ってください。



アウトリガ張出状態	最大張出 (7.6m)	中間張出 (7.2~5.4m)	中間張出 (4.3m)	最縮小張出
領域	前方のみ	30	15	3

6. ルースタシブの定格総荷重は、ブームの定格総荷重よりブームに取付けられているフックその他のつり具の質量を差引いた値とし、かつ限度を5000kgとします。

[ルースタシブ使用フック: 5tフック(質量120kg) 巻掛本数1]

● アウトリガ不使用時

1. 定格総荷重表は、水平堅土上においてタイヤの空気圧が規定圧で、かつサスペンションシリンダを最縮小にした場合に本機の保証できる最大荷重を示しており、主フックとつり具の質量を含んだ値です。

□部分は機械の強度によって、他は機体の安定度によって定められています。

[タイヤ規定空気圧: 800kPa(8.0kgf/cm²)]

2. 作業半径はブームのたわみを含んだ実際の値にもとづいていまして、必ず作業半径を基準として作業を行ってください。
3. 前方性能と全周性能とは定格総荷重が異なります。
前方領域から側方領域へ旋回する場合には過荷重になるおそれがありますので充分注意してください。



クレーン作業	定置つり	走行つり
領域	1	1

4. ルースタシブの定格総荷重は、ブームの定格総荷重より25tフックの質量(330kg)を差引いた値と等しく、かつ上限を5000kgとします。

[ルースタシブ使用フック: 5tフック(質量120kg) 巻掛本数1]

5. ブーム長さ23.8mをこえるブーム作業、およびジブ作業は行わないでください。

7. ブーム長さ、ブーム角度、作業半径、ジブ長さおよび角度が規定の値をこえる場合にはその規定の値と、次の規定の値の定格総荷重のうち小さい方の定格総荷重を目安として作業を行ってください。

8. ジブを装着したままでブーム作業を行う場合の定格総荷重は、アウトリガ張出幅7.6m、7.2m、6.5m、5.4mにおいては、それぞれのアウトリガ張出幅におけるブームの定格総荷重より2.6tonを差引いた値、またアウトリガ張出幅4.3mにおいてはブームの定格総荷重より3.0tonを差引いた値とし、かつ上限をそれぞれ25tonとします。なおジブを装着したままのルースタシブ作業、およびアウトリガ最縮小張出におけるジブを装着したままのブーム作業は行わないでください。

[ジブ装着時使用主フック: 25tフック(質量330kg)]

9. 各々の作業状態におけるブーム危険角度は表の通りです。ブームを危険角度以下にしますと無負荷でも転倒しますので充分注意してください。

10. フック巻掛本数14本(定格総荷重 * 印)で作業を行う場合は、ルースタシブおよびシーブブラケットを使用してください。

11. 各ブーム長さに対する標準フック巻掛本数は表の通りです。ただし標準巻掛本数以外の掛数で使用する場合は、ワイヤロープ1本当たり45.1kN(4.6tf)を限度としてください。

12. クレーン作業は風速10m/secまで可能ですが、比較的弱い風の場合でも受風面積の大きい荷重を取扱う場合は特別な注意を払ってください。

13. 定格総荷重をこえる作業を行った場合、および正しい使い方を行わなかった場合は転倒又は破損します。
この場合本機の保証はいたしません。

6. 定置つり作業はパーキングブレーキを効かせ、同時にブレーキロックを掛けた状態で行ってください。

7. 走行つりはシフトレバーを1速にして超低速スイッチを押して行ってください。

8. 走行つりは荷が振れないように地面近くに保持し、2km/h未満に行ってください。

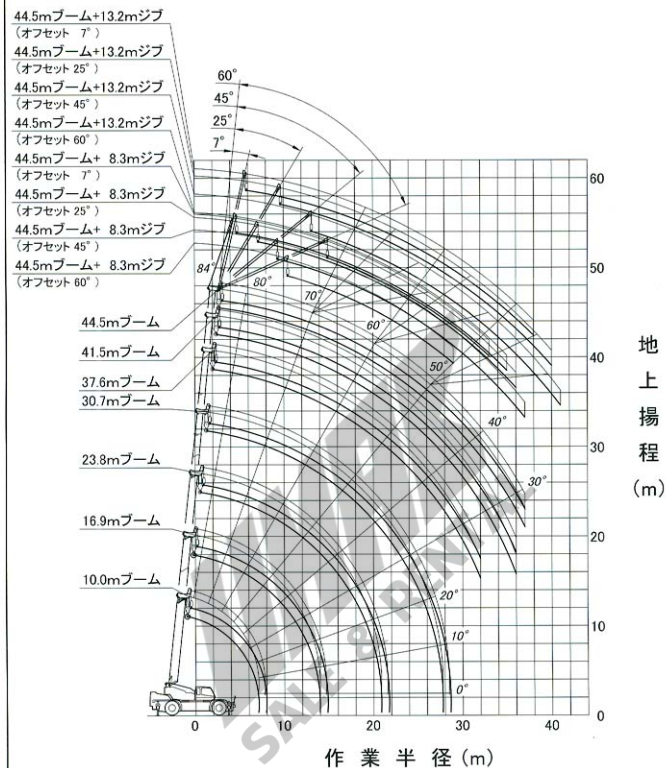
特にコーナリング、急発進、急制動に注意してください。

9. 走行つり中にはクレーン作業は行わないでください。

また、旋回ブレーキを必ず掛けてください。

10. 上記項目以外はアウトリガ使用時注意事項の7、9、11、12、13の各項目に従って作業を行ってください。

■ 作業半径揚程図

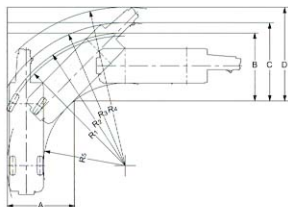


注意事項

- 1) 本図はブーム、ジブのたわみを含んでいません。
- 2) 本図はアウトリガ張出(前方)のものです。

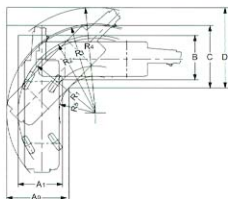
■ 最小直角通路幅

●2輪ステアリングで右折する場合



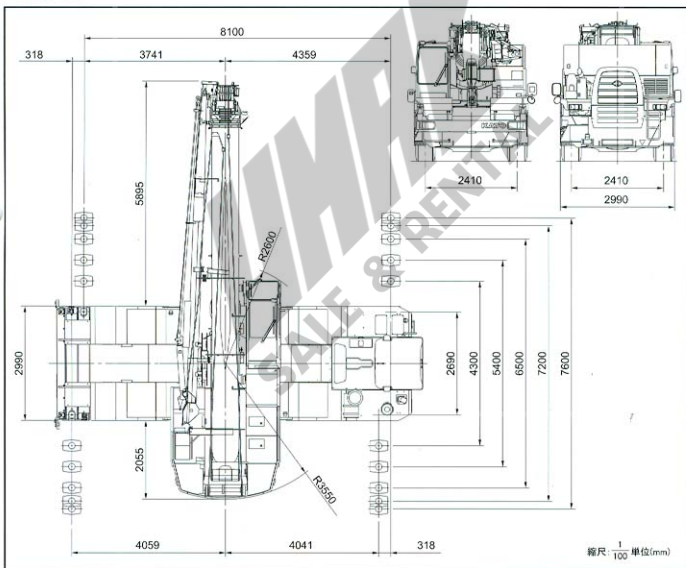
- ・R₁=11.20m (最小回転半径)
- ・R₂=11.45m (最外輪端回転半径)
- ・R₃=12.34m (車体回転半径)
- ・R₄=13.70m (ブーム先端回転半径)
- ・R₅=7.13m (車体内側回転半径)
- ・A=5.86m(入口通路幅)
- ・B=5.86m(車輪出口通路幅)
- ・C=6.75m(車体出口通路幅)
- ・D=8.11m(ブーム先端出口通路幅)

●4輪ステアリングで右折する場合(構内移動)

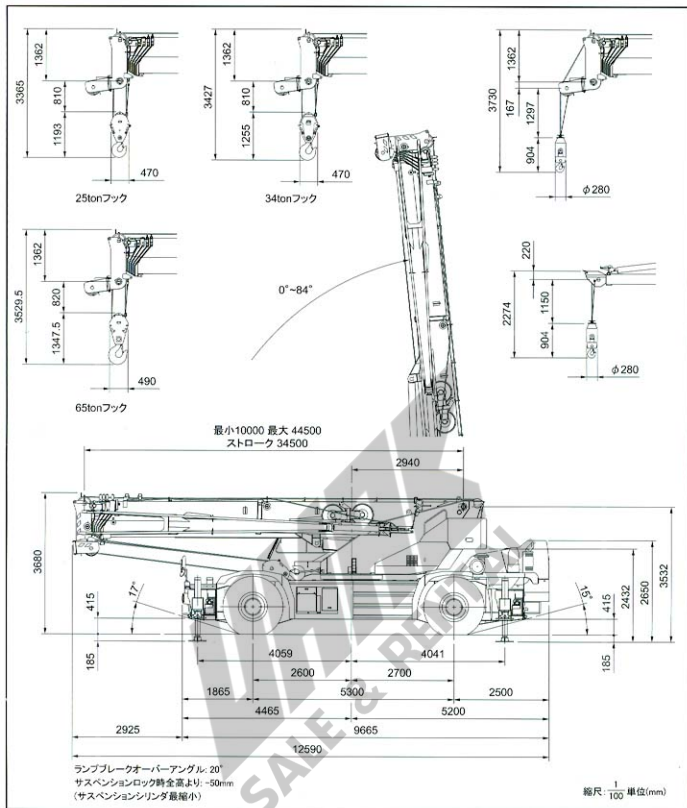


- ・R₁=6.44m (最小回転半径)
 - ・R₂=6.69m (最外輪端回転半径)
 - ・R₃=7.68m (車体回転半径)
 - ・R₄=9.13m (ブーム先端回転半径)
 - ・R₅=3.14m (車体内側回転半径)
 - ・A=5.39m(車体入口通路幅)
 - ・A₁=3.84m(車輪入口通路幅)
 - ・B=3.84m(車輪出口通路幅)
 - ・C=5.39m(車体出口通路幅)
 - ・D=6.90m(ブーム先端出口通路幅)
- (注) 上記の数値は計算値です。

■ 全体図



全体図



※本カタログに記載されております性能ならびに仕様は、改良などによりお断りいたします。最新製品と異なる場合がありますので、あらかじめご了承ください。

お問い合わせは…



KATO 株式会社 加藤製作所

本社/〒140-0011 東京都品川区東大井1丁目9番37号
☎ 03 (3458) 1111番 (大代表)
ホームページアドレス <http://www.kato-works.co.jp>
C02161
9.2005-7000(TT1)