

# NEW MR-700

## ウルトラクルーザー

### KR-70H

## Ultracruiser

### 【主要諸元】

#### ■クレーン部

名称	70 ton吊りラフテレーンクレーン
型式	カトウ KR-70H

#### ●クレーン性能

通常伸縮時	10.9 mブーム	70,000kg × 2.5m (15本掛)
	17.9 mブーム	38,000kg × 4.5m (8本掛)
	24.7 mブーム	27,000kg × 6.0m (6本掛)
	31.45mブーム	17,000kg × 9.0m (4本掛)
	38.3 mブーム	11,000kg × 11.0m (4本掛)
	45.0 mブーム	7,500kg × 13.0m (4本掛)
	7.0 mジブ	3,800kg × 15.0m (1本掛)
	12.0 mジブ	2,800kg × 14.7m (1本掛)
特殊伸縮時	17.7 mブーム	27,000kg × 4.0m (6本掛)
	24.45mブーム	19,000kg × 6.0m (4本掛)
	31.3 mブーム	13,000kg × 7.5m (4本掛)
	38.0 mブーム	8,000kg × 10.0m (4本掛)
	7.0 mジブ	4,200kg × 10.8m (1本掛)
	12.0 mジブ	3,000kg × 9.8m (1本掛)
ルースタシーブ		5,000kg (1本掛)
ブーム長さ	10.9m~45.0m	
ジブ長さ	7.0m、12.0m	
最大地上揚程	46.5m (ブーム)	
	58.0m (ジブ)	
巻上ロープ速度	主巻	140m/min (3層目)
	補巻	140m/min (3層目)
フック速度	主	(ロープ掛数15) 9.3m/min (3層目)
	補	(ロープ掛数1) 140m/min (3層目)
ブーム起伏範囲	-9°~83°	
ブーム上げ速度	0°~83°/60sec	
ブーム伸長速度	10.9m~45m/160sec	
旋回速度	1.5 rpm	
旋回後端半径	3.55m	

#### ●クレーン部の装置及び構造

ブーム形式	箱型6段油圧伸縮式	
ブーム伸縮装置	油圧シリンダ(4本)及びワイヤロープ併用式	
ブーム伸縮方式	通常伸縮(2段、3・4段、5・6段の順次伸縮) 特殊伸縮(2段が最縮小で、3・4段及び5・6段の順次伸縮)	
ブーム起伏装置	油圧シリンダ直押し式	
ブームヘッド	サイド格納式	
ジブ形式	2段式(2段目引出) 油圧無段階傾斜式(オフセット角度5°~60°)	
ジブ振出格納方式	トリプルスウィング方式	
巻上装置	シングルウインチ2基、油圧モータ駆動・遊星歯車減速式自動ブレーキ付	
旋回装置	油圧モータ駆動・遊星歯車減速式(ネガティブブレーキ内蔵) フリー・ロック切換式	
旋回サークル	ボールベアリング式	
アウトリガ装置	形式	全油圧式H型
	張出幅	7.5m (最大張出)
		6.3m (中間張出)
		5.1m (中間張出)
		4.0m (中間張出)
		2.8m (最縮小張出)
フロント	自動格納式	
ワイヤロープ	主巻	SeS(48)+6×WS(31) φ18mm×240m
	補巻	IWRC 6×Fi (29) φ18mm×135m
標準カウンタウイト	3.25ton着脱式(回転リフト方式) 走行時はキャリア前方格納 ブームレスト兼用	
エキストラウイト	2.5ton×4 キャリアに装着(別送式)	
レバー装置	ISO方式配列 ペダル併用式(ウインチ主、補、テレ) ロック機構付(ウインチ主、補)	

#### ●油圧装置

油圧ポンプ	2連可変プランジャ型+可変プランジャ型+プランジャ型	
油圧モータ	巻上用	アキシャルプランジャ型
	旋回用	アキシャルプランジャ型
コントロールバルブ	マルチプル自動復元式(圧力補償付流量調整弁付)	
シリンダ	ダブルアクティング式	
オイルリザーバ容量	800ℓ	

#### ●安全装置

	ACS(過負荷防止装置・音声警報、カラーディスプレイ式)、旋回自動停止装置、作業範囲制限装置、アウトリガ張出幅自動検出装置、ブーム自然降下防止装置、過巻防止装置、ドラムロック装置、ドラムホールド安全装置、自動ブレーキ装置、乱巻防止装置、油圧安全弁、アウトリガロック装置、角度指示器、旋回警告灯、作動油オーバーヒート警報装置、作動油フィルタ目づまり警報装置
--	---

#### ●標準装置

	油圧式除温冷暖房装置、時計付AM・FMカセットデッキ、ドラム回転指示装置、間欠付天井ワイパー(ウォッシャー付)、ウインチ確認カメラ、カウンタウイト着脱確認カメラ、後方確認カメラ、オイルクーラー
--	--

#### ●オプション装置

	拡声器、ACS外部表示装置、
--	----------------

#### ■キャリア部

#### ●走行性能

最高速度	49km/h
登坂能力	0.53(tanθ)
最小回転半径	10.0m (一般操向)
	8.4m (後輪独立操向)

#### ●寸法・重量

全長	12,640mm	
全幅	3,000mm	
全高	3,785mm	
軸距	2,400mm+5,100mm	
輪距	前前軸	2,160mm
	前後軸	2,560mm
	後軸	2,410mm
乗車定員	1人	
車両総重量	43,985kg	
前軸重	前前軸重	11,405kg
	前後軸重	12,700kg
	後軸重	19,880kg

#### ●エンジン(建設省排出ガス対策型)

名称	三菱 6D24-TCE2 (インタクーラ付ターボ付)
型式	水冷4サイクル直列6気筒 直接噴射式ディーゼルエンジン
総排気量	11,945cc
最大出力	350ps/2,200 rpm
最大トルク	135kg-m/1,500 rpm

#### ●下部走行体の装置及び構造

走行駆動形式	4輪駆動(6×4)式	
トルクコンバート形式	3要素1段(自動ロックアップクラッチ付)	
変速機形式	自動及び手動変速式(トランスファーデファレンシャル付)	
変速段数	前進6段 後退2段	
車軸形式	全浮動式 2段減速機付(前後軸、後軸)	
主ブレーキ	前前、前後軸	空気式 リーディング・トレーリングドラムブレーキ
	後軸	空気油圧複合式 ディスクブレーキ
駐車ブレーキ	空気式 車輪制動形スプリングブレーキ	
補助ブレーキ	トルコンロックアップ連動排気ブレーキ 作業用補助制動装置	
懸架方式	前前、前後軸	ハイドロニューマチックサスペンション(油圧ロックシリンダ付)
	後軸	ハイドロニューマチックサスペンション(油圧ロックシリンダ付)
ステアリング装置	形式	全油圧式パワーステアリング、逆ステアリング補正機構付
	モード	1、2、3軸同調 1、2軸同調 3軸独立
タイヤ	前前、前後軸	385/95 R25 170E ROAD
	後軸	505/95 R25 183E ROAD
燃料タンク容量	300ℓ	

#### ●安全装置

	電動格納サイドミラー、緊急用かじ取装置、後輪ステアリング自動ロック装置、ミスシフト防止装置、ブレーキ液漏警報装置、サスペンションロック装置、作業用補助制動装置、オーバーラン警報装置、ラジエータ液面警報装置、後方確認カメラ、左方確認カメラ、
--	---

# 定格総荷重表

## 通常伸縮

## 10.9m～45mブーム

作業半径 (m)	A性能 (通常伸縮) ブーム長(m)						B性能 (通常伸縮) ブーム長(m)						C性能 (通常伸縮) ブーム長(m)					
	10.9	17.9	24.7	31.45	38.3	45	10.9	17.9	24.7	31.45	38.3	45	10.9	17.9	24.7	31.45	38.3	45
	2.5	70.0	38.0					70.0	38.0					70.0	38.0			
3.0	63.9	38.0	27.0				63.9	38.0	27.0				63.9	38.0	27.0			
3.5	59.6	38.0	27.0				59.6	38.0	27.0				59.6	38.0	27.0			
4.0	52.7	38.0	27.0				52.7	38.0	27.0				52.7	38.0	27.0			
4.5	47.0	38.0	27.0	17.0			47.0	38.0	27.0	17.0			47.0	38.0	27.0	17.0		
5.0	41.6	37.4	27.0	17.0			41.6	37.4	27.0	17.0			40.8	33.5	27.0	17.0		
5.5	37.3	34.8	27.0	17.0	11.0		37.3	34.8	27.0	17.0	11.0		33.1	28.6	25.1	17.0	11.0	
6.0	33.7	32.6	27.0	17.0	11.0		33.7	32.6	27.0	17.0	11.0		27.6	24.8	22.1	17.0	11.0	
6.5	30.7	29.5	26.1	17.0	11.0	7.5	30.7	29.5	26.1	17.0	11.0	7.5	23.5	21.7	19.5	17.0	11.0	7.5
7.0	28.1	26.9	24.7	17.0	11.0	7.5	28.1	26.9	24.7	17.0	11.0	7.5	20.3	19.0	17.4	16.0	11.0	7.5
7.5	25.9	24.6	23.2	17.0	11.0	7.5	25.7	24.3	22.5	17.0	11.0	7.5	17.8	16.6	15.6	14.4	11.0	7.5
8.0	23.9	22.7	21.8	17.0	11.0	7.5	22.6	21.3	20.3	17.0	11.0	7.5	15.8	14.6	14.0	13.0	11.0	7.5
8.5		20.9	20.6	17.0	11.0	7.5		18.6	18.4	17.0	11.0	7.5		12.7	12.7	11.8	11.0	7.5
9.0		19.3	19.5	17.0	11.0	7.5		16.5	16.7	15.6	11.0	7.5		11.3	11.5	10.8	10.8	7.5
10.0		16.7	17.0	15.6	11.0	7.5		13.3	14.0	13.2	11.0	7.5		9.0	9.5	9.0	9.2	7.5
11.0		14.5	14.8	14.1	11.0	7.5		10.9	11.5	11.1	11.0	7.5		7.3	7.9	7.5	7.8	7.5
12.0		12.6	12.9	12.8	10.8	7.5		9.1	9.5	9.4	9.7	7.5		5.8	6.4	6.3	6.7	6.8
13.0		10.7	11.0	11.3	9.9	7.5		7.6	8.0	8.0	8.4	7.5		4.7	5.3	5.3	5.7	5.9
14.0		9.1	9.4	9.7	9.2	7.2		6.3	6.6	6.9	7.3	7.2		3.7	4.3	4.5	4.9	5.1
15.0		7.8	8.2	8.4	8.5	6.8		5.2	5.5	5.8	6.3	6.5		2.9	3.5	3.6	4.2	4.4
16.0			7.0	7.3	7.9	6.4			4.6	4.9	5.5	5.7			2.6	2.9	3.6	3.8
18.0			5.2	5.5	6.3	5.6			3.2	3.4	4.2	4.5			1.4	1.7	2.6	2.8
20.0			3.9	4.1	4.9	4.9			2.0	2.2	3.1	3.5				0.8	1.7	2.1
22.0			2.8	3.1	3.8	4.3			1.2	1.3	2.1	2.7					0.9	1.4
24.0				2.1	3.0	3.4					1.4	1.9						
26.0				1.3	2.2	2.7					0.8	1.3						
28.0				0.7	1.6	2.1						0.7						
30.0					1.0	1.5												
32.0						1.1												
34.0						0.7												
危険角度	—	—	—	—	—	34°	—	—	—	33°	41°	46°	—	—	25°	44°	50°	56°

作業半径 (m)	D性能 (通常伸縮) ブーム長(m)						E性能 (通常伸縮) ブーム長(m)						F性能 (通常伸縮) ブーム長(m)	
	10.9	17.9	24.7	31.45	38.3	45	10.9	17.9	24.7	31.45	38.3	45	10.9	17.9
	2.5	70.0	38.0					70.0	38.0					20.0
3.0	63.9	38.0	27.0				55.9	38.0	27.0				20.0	15.7
3.5	51.3	37.9	27.0				41.9	30.4	25.1				17.7	12.3
4.0	40.8	30.9	26.3				33.1	24.6	20.8				14.1	9.7
4.5	32.1	25.8	22.4	17.0			26.1	20.3	17.5	15.5			11.2	7.8
5.0	26.1	21.9	19.3	17.0			21.1	17.1	14.9	13.4			9.0	6.2
5.5	21.7	18.9	16.8	15.2	11.0		17.4	14.5	12.8	11.6	11.0		7.4	5.0
6.0	18.3	16.4	14.7	13.4	11.0		14.6	12.5	11.1	10.1	9.9		5.9	3.9
6.5	15.8	14.4	13.0	11.9	11.0	7.5	12.4	10.8	9.7	8.9	8.8	7.5	4.8	3.1
7.0	13.7	12.6	11.5	10.6	10.5	7.5	10.7	9.3	8.4	7.8	7.9	7.5	3.9	2.3
7.5	12.1	10.9	10.2	9.5	9.5	7.5	9.3	8.1	7.4	6.9	7.0	6.9	3.2	
8.0	10.7	9.6	9.1	8.5	8.6	7.5	8.2	7.0	6.5	6.0	6.3	6.2	2.5	
8.5		8.3	8.2	7.7	7.8	7.5		5.8	5.7	5.3	5.6	5.6		
9.0		7.2	7.3	6.9	7.1	7.1		5.0	4.9	4.7	5.0	5.1		
10.0		5.5	5.9	5.6	5.9	6.0		3.5	3.7	3.6	4.0	4.1		
11.0		4.2	4.7	4.5	4.9	5.0		2.4	2.8	2.7	3.1	3.3		
12.0		3.1	3.7	3.6	4.0	4.2		1.4	2.0	1.9	2.4	2.7		
13.0		2.2	2.8	2.8	3.3	3.5						2.1		
14.0		1.4	2.1	2.2	2.7	2.9								
15.0		0.8	1.4	1.6	2.2	2.4								
16.0					1.7	2.0								
危険角度	—	13°	42°	56°	61°	65°	—	31°	54°	62°	67°	70°	20°	59°

特殊伸縮

10.9m~38mブーム

作業半径 (m)	A性能 (特殊伸縮) ブーム長(m)					B性能 (特殊伸縮) ブーム長(m)					C性能 (特殊伸縮) ブーム長(m)				
	10.9	17.7	24.45	31.3	38	10.9	17.7	24.45	31.3	38	10.9	17.7	24.45	31.3	38
	2.5	70.0	27.0				70.0	27.0				70.0	27.0		
3.0	63.9	27.0	19.0			63.9	27.0	19.0			63.9	27.0	19.0		
3.5	59.6	27.0	19.0			59.6	27.0	19.0			59.6	27.0	19.0		
4.0	52.7	27.0	19.0			52.7	27.0	19.0			52.7	27.0	19.0		
4.5	47.0	25.4	19.0	13.0		47.0	25.4	19.0	13.0		47.0	25.4	19.0	13.0	
5.0	41.6	24.0	19.0	13.0		41.6	24.0	19.0	13.0		40.8	24.0	19.0	13.0	
5.5	37.3	22.6	19.0	13.0	8.0	37.3	22.6	19.0	13.0	8.0	33.1	22.6	19.0	13.0	8.0
6.0	33.7	21.0	19.0	13.0	8.0	33.7	21.0	19.0	13.0	8.0	27.6	21.0	19.0	13.0	8.0
6.5	30.7	19.6	17.7	13.0	8.0	30.7	19.6	17.7	13.0	8.0	23.5	19.6	17.7	13.0	8.0
7.0	28.1	18.4	16.5	13.0	8.0	28.1	18.4	16.5	13.0	8.0	20.3	18.4	16.5	13.0	8.0
7.5	25.9	17.3	15.5	13.0	8.0	25.7	17.3	15.5	13.0	8.0	17.8	17.3	15.5	13.0	8.0
8.0	23.9	16.3	14.6	12.6	8.0	22.6	16.3	14.6	12.6	8.0	15.8	16.2	14.6	12.6	8.0
8.5		15.4	13.7	12.0	8.0		15.4	13.7	12.0	8.0		14.5	13.7	12.0	8.0
9.0		14.6	13.0	11.4	8.0		14.6	13.0	11.4	8.0		13.0	13.0	11.4	8.0
10.0		13.1	11.7	10.3	8.0		13.1	11.7	10.3	8.0		10.7	10.9	10.3	8.0
11.0		11.9	10.5	9.3	7.6		11.9	10.5	9.3	7.6		8.9	9.1	9.3	7.6
12.0		10.9	9.6	8.5	7.0		10.7	9.6	8.5	7.0		7.5	7.7	8.4	7.0
13.0		9.9	8.8	7.8	6.5		9.1	8.8	7.8	6.5		6.3	6.5	7.2	6.5
14.0		9.1	8.0	7.1	6.0		7.9	7.9	7.1	6.0		5.3	5.5	6.3	6.0
15.0		8.4	7.4	6.6	5.6		6.9	6.9	6.6	5.6		4.5	4.7	5.5	5.6
16.0			6.8	6.1	5.2			5.9	6.1	5.2			3.8	4.7	5.2
18.0			5.8	5.2	4.5			4.4	5.2	4.5			2.7	3.6	4.0
20.0			5.0	4.5	3.9			3.3	4.0	3.9			1.7	2.7	3.1
22.0				3.9	3.4				3.1	3.4				1.8	2.4
24.0				3.4	3.0				2.4	2.8				1.2	1.8
26.0				3.0	2.7				1.8	2.2				0.7	1.3
28.0				2.6	2.4				1.4	1.7					0.8
30.0					2.1					1.3					
32.0					1.9					0.9					
34.0					1.7					0.7					
危険角度	—	—	—	—	—	—	—	—	—	15°	—	—	23°	24°	36°

作業半径 (m)	D性能 (特殊伸縮) ブーム長(m)					E性能 (特殊伸縮) ブーム長(m)					F性能 (特殊伸縮) ブーム長(m)		
	10.9	17.7	24.45	31.3	38	10.9	17.7	24.45	31.3	38	10.9	17.7	24.45
	2.5	70.0	27.0				70.0	27.0				20.0	20.0
3.0	63.9	27.0	19.0			55.9	27.0	19.0			20.0	18.7	15.1
3.5	51.3	27.0	19.0			41.9	27.0	19.0			17.7	15.0	12.3
4.0	40.8	27.0	19.0			33.1	27.0	19.0			14.1	12.3	10.2
4.5	32.1	25.4	19.0	13.0		26.1	23.2	19.0	13.0		11.2	10.2	8.5
5.0	26.1	24.0	19.0	13.0		21.1	19.8	17.0	13.0		9.0	8.6	7.2
5.5	21.7	21.4	18.8	13.0	8.0	17.4	17.1	14.8	13.0	8.0	7.4	7.2	6.1
6.0	18.3	18.9	16.6	13.0	8.0	14.6	14.9	13.0	12.6	8.0	5.9	6.1	5.1
6.5	15.8	16.3	14.8	13.0	8.0	12.4	13.0	11.5	11.2	8.0	4.8	5.2	4.3
7.0	13.7	14.2	13.3	12.9	8.0	10.7	11.2	10.2	10.1	8.0	3.9	4.4	3.6
7.5	12.1	12.5	12.0	11.8	8.0	9.3	9.8	9.1	9.1	8.0	3.2	3.6	3.0
8.0	10.7	11.1	10.8	10.7	8.0	8.2	8.6	8.1	8.3	8.0	2.5	2.9	2.5
8.5		9.9	9.8	9.8	8.0		7.6	7.3	7.5	7.4		2.3	2.0
9.0		8.9	8.9	9.0	8.0		6.7	6.6	6.8	6.7		1.8	
10.0		7.2	7.4	7.7	7.6		5.2	5.3	5.6	5.7			
11.0		5.8	6.1	6.5	6.5		4.1	4.3	4.7	4.8			
12.0		4.7	5.0	5.6	5.7		3.1	3.4	3.9	4.0			
13.0		3.9	4.1	4.8	4.9		2.4	2.6	3.2	3.4			
14.0		3.1	3.3	4.1	4.3		1.7	1.9	2.7	2.9			
15.0		2.5	2.7	3.4	3.7		1.2	1.4	2.2	2.4			
16.0			1.9	2.9	3.2				1.7	2.0			
18.0			1.0	1.9	2.4				0.9	1.3			
20.0				1.2	1.6								
22.0					1.0								
危険角度	—	—	33°	38°	49°	—	—	41°	49°	57°	20°	51°	64°



# 特殊伸縮

# 38mブーム+7mジブ

38mブーム+7mジブ A性能											38mブーム+7mジブ B性能											ブーム 角度
[使用フック 5.0tフック(質量120kg)]											[使用フック 5.0tフック(質量120kg)]											
ブーム 角度	オフセット5'		オフセット15'		オフセット30'		オフセット45'		オフセット60'		オフセット5'	オフセット15'		オフセット30'		オフセット45'		オフセット60'				
	作業 半径 (m)	荷重 (ton)	作業 半径 (m)	荷重 (ton)	作業 半径 (m)	荷重 (ton)	作業 半径 (m)	荷重 (ton)	作業 半径 (m)	荷重 (ton)		作業 半径 (m)	荷重 (ton)	作業 半径 (m)	荷重 (ton)	作業 半径 (m)	荷重 (ton)	作業 半径 (m)	荷重 (ton)	作業 半径 (m)	荷重 (ton)	
82°	6.7	4.20	7.9	4.00	9.4	2.80	10.6	2.10	11.4	1.65	6.7	4.20	7.9	4.00	9.4	2.80	10.6	2.10	11.4	1.65	82°	
80°	8.3	4.20	9.5	3.75	10.9	2.70	12.1	2.05	12.9	1.65	8.3	4.20	9.5	3.75	10.9	2.70	12.1	2.05	12.9	1.65	80°	
77°	10.8	4.20	11.8	3.45	13.2	2.60	14.3	2.00	15.0	1.60	10.8	4.20	11.8	3.45	13.2	2.60	14.3	2.00	15.0	1.60	77°	
75°	12.4	4.05	13.4	3.25	14.8	2.50	15.8	1.95	16.4	1.60	12.4	4.05	13.4	3.25	14.8	2.50	15.8	1.95	16.4	1.60	75°	
73°	13.9	3.65	14.9	3.00	16.2	2.40	17.2	1.95	17.7	1.55	13.9	3.65	14.9	3.00	16.2	2.40	17.2	1.95	17.7	1.55	73°	
70°	16.1	3.15	17.1	2.65	18.4	2.20	19.3	1.90	19.7	1.55	16.1	3.15	17.1	2.65	18.4	2.20	19.3	1.90	19.7	1.55	70°	
67°	18.3	2.75	19.3	2.40	20.5	2.05	21.3	1.80	21.6	1.55	18.3	2.75	19.3	2.40	20.5	2.05	21.3	1.80	21.6	1.55	67°	
64°	20.4	2.45	21.3	2.15	22.5	1.85	23.2	1.70	23.5	1.55	20.4	2.45	21.3	2.15	22.5	1.85	23.2	1.70	23.5	1.55	64°	
61°	22.5	2.20	23.4	1.95	24.4	1.75	25.1	1.60	25.2	1.55	22.5	2.20	23.4	1.95	24.4	1.75	25.1	1.60	25.2	1.55	61°	
58°	24.4	2.00	25.3	1.80	26.3	1.60	26.8	1.50			24.4	2.00	25.3	1.80	26.3	1.60	26.8	1.50			58°	
56°	25.7	1.90	26.5	1.70	27.5	1.55	28.0	1.45			25.7	1.90	26.5	1.70	27.5	1.55	28.0	1.45			56°	
53°	27.6	1.75	28.3	1.60	29.2	1.45	29.6	1.40			27.6	1.75	28.3	1.60	29.2	1.45	29.6	1.40			53°	
51°	28.7	1.65	29.5	1.50	30.3	1.40	30.6	1.35			28.7	1.65	29.5	1.50	30.3	1.35	30.6	1.30			51°	
48°	30.4	1.55	31.1	1.40	31.8	1.30	32.1	1.35			30.4	1.55	31.1	1.40	31.8	1.30	32.1	1.35			48°	
46°	31.5	1.45	32.2	1.35	32.8	1.30	33.0	1.35			31.5	1.45	32.2	1.35	32.8	1.30	33.0	1.35			46°	
43°	33.0	1.40	33.7	1.30	34.2	1.20					33.0	1.40	33.7	1.30	34.2	1.20					43°	
40°	34.5	1.30	35.0	1.20	35.5	1.10					34.5	1.30	35.0	1.20	35.5	1.10					40°	
38°	35.3	1.20	35.9	1.20	36.3	1.05					35.3	1.20	35.9	1.20	36.3	1.05					38°	
35°	36.6	1.10	37.0	1.05	37.3	1.00					37°	37°	37°	45°	60°	危険角度						
31°	38.1	0.90	38.4	0.90	38.6	0.90																
25°	39.9	0.65	40.1	0.65																		
20°	40.9	0.50	41.1	0.50																		
16°	41.7	0.40	41.8	0.40																		
危険角度	15°		15°		30°		45°		60°													

38mブーム+7mジブ C性能											38mブーム+7mジブ D性能											ブーム 角度
[使用フック 5.0tフック(質量120kg)]											[使用フック 5.0tフック(質量120kg)]											
ブーム 角度	オフセット5'		オフセット15'		オフセット30'		オフセット45'		オフセット60'		オフセット5'	オフセット15'		オフセット30'		オフセット45'		オフセット60'				
	作業 半径 (m)	荷重 (ton)	作業 半径 (m)	荷重 (ton)	作業 半径 (m)	荷重 (ton)	作業 半径 (m)	荷重 (ton)	作業 半径 (m)	荷重 (ton)		作業 半径 (m)	荷重 (ton)	作業 半径 (m)	荷重 (ton)	作業 半径 (m)	荷重 (ton)	作業 半径 (m)	荷重 (ton)	作業 半径 (m)	荷重 (ton)	
82°	6.7	4.20	7.9	4.00	9.4	2.80	10.6	2.10	11.4	1.65	6.7	4.20	7.9	4.00	9.4	2.80	10.6	2.10	11.4	1.65	82°	
80°	8.3	4.20	9.5	3.75	10.9	2.70	12.1	2.05	12.9	1.65	8.3	4.20	9.5	3.75	10.9	2.70	12.1	2.05	12.9	1.65	80°	
77°	10.8	4.20	11.8	3.45	13.2	2.60	14.3	2.00	15.0	1.60	10.8	4.20	11.8	3.45	13.2	2.60	14.3	2.00	15.0	1.60	77°	
75°	12.4	4.05	13.4	3.25	14.8	2.50	15.8	1.95	16.4	1.60	12.4	4.05	13.4	3.25	14.8	2.50	15.8	1.95	16.4	1.60	75°	
73°	13.9	3.65	14.9	3.00	16.2	2.40	17.2	1.95	17.7	1.55	13.9	3.65	14.9	3.00	16.2	2.40	17.2	1.95	17.7	1.55	73°	
70°	16.1	3.15	17.1	2.65	18.4	2.20	19.3	1.90	19.7	1.55	16.1	3.15	17.1	2.65	18.4	2.20	19.3	1.90	19.7	1.55	70°	
67°	18.3	2.75	19.3	2.40	20.5	2.05	21.3	1.80	21.6	1.55	18.2	2.40	19.2	2.20	20.5	1.95	21.3	1.80	21.6	1.55	67°	
64°	20.4	2.45	21.3	2.15	22.5	1.85	23.2	1.70	23.5	1.55	20.3	1.70	21.3	1.60	22.4	1.50	23.2	1.45	23.4	1.30	64°	
61°	22.5	2.20	23.4	1.95	24.4	1.75	25.1	1.60	25.2	1.55	22.3	1.10	23.2	1.05	24.3	0.95	25.0	0.95	25.1	0.95	61°	
58°	24.4	1.75	25.3	1.65	26.3	1.55	26.8	1.40			24.2	0.60	25.1	0.55	26.1	0.50	26.7	0.50			58°	
56°	25.6	1.40	26.5	1.35	27.4	1.30	27.9	1.25			25.4	0.35									56°	
53°	27.4	1.00	28.2	0.95	29.1	0.90	29.5	0.90			55°	57°	57°	57°	60°	危険角度						
51°	28.6	0.75	29.3	0.70	30.2	0.65	30.5	0.65														
48°	30.2	0.40	30.9	0.40	31.7	0.40	31.9	0.40														
危険角度	47°		47°		47°		47°		60°													

38mブーム+7mジブ E性能										
[使用フック 5.0tフック(質量120kg)]										
ブーム 角度	オフセット5'		オフセット15'		オフセット30'		オフセット45'		オフセット60'	
	作業 半径 (m)	荷重 (ton)	作業 半径 (m)	荷重 (ton)	作業 半径 (m)	荷重 (ton)	作業 半径 (m)	荷重 (ton)	作業 半径 (m)	荷重 (ton)
82°	6.7	4.20	7.9	4.00	9.4	2.80	10.6	2.10	11.4	1.65
80°	8.3	4.20	9.5	3.75	10.9	2.70	12.1	2.05	12.9	1.65
77°	10.8	4.20	11.8	3.45	13.2	2.60	14.3	2.00	15.0	1.60
75°	12.3	3.95	13.4	3.25	14.8	2.50	15.8	1.95	16.4	1.60
73°	13.8	3.10	14.9	2.85	16.2	2.40	17.2	1.95	17.7	1.55
70°	16.0	2.10	17.0	2.00	18.3	1.80	19.2	1.65	19.7	1.55
67°	18.1	1.35	19.1	1.30	20.3	1.20	21.2	1.15	21.6	1.15
64°	20.2	0.80	21.1	0.75	22.3	0.65	23.0	0.65	23.3	0.65
危険角度	63°		63°		63°		63°		63°	

特殊伸縮

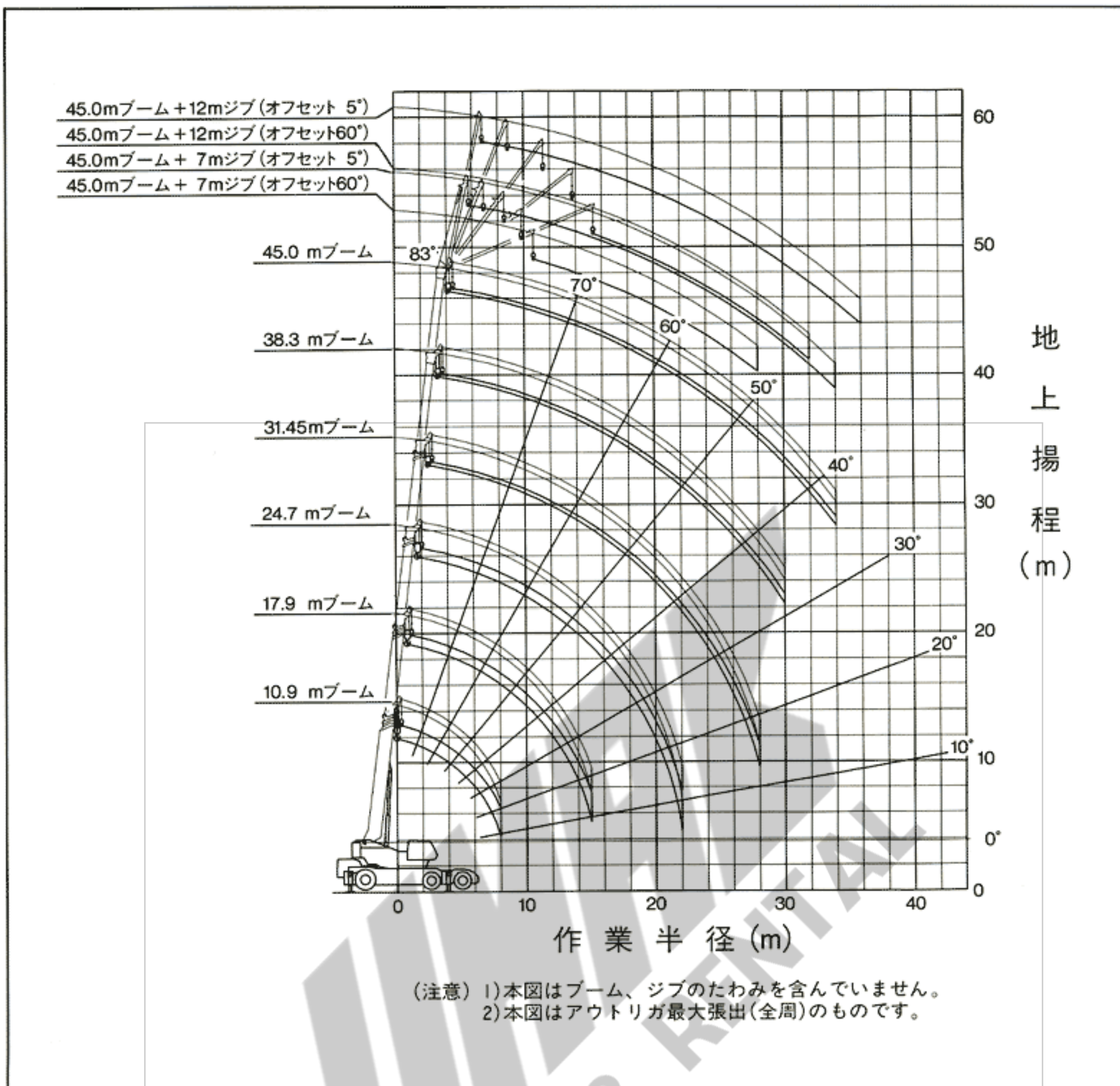
38mブーム+12mジブ

38mブーム+12mジブ											38mブーム+12mジブ										ブーム 角度	
A性能											B性能											
[使用フック 5.0tフック(質量120kg)]											[使用フック 5.0tフック(質量120kg)]											
ブーム 角度	オフセット5'		オフセット15'		オフセット30'		オフセット45'		オフセット60'		オフセット5'	オフセット15'		オフセット30'		オフセット45'		オフセット60'		ブーム 角度		
	作業 半径 (m)	荷重 (ton)	作業 半径 (m)	荷重 (ton)	作業 半径 (m)	荷重 (ton)	作業 半径 (m)	荷重 (ton)	作業 半径 (m)	荷重 (ton)		作業 半径 (m)	荷重 (ton)	作業 半径 (m)	荷重 (ton)	作業 半径 (m)	荷重 (ton)	作業 半径 (m)	荷重 (ton)		作業 半径 (m)	荷重 (ton)
82°	8.0	3.00	9.9	2.40	12.6	1.60	14.7	1.15	16.1	0.80	8.0	3.00	9.9	2.40	12.6	1.60	14.7	1.15	16.1	0.80	82°	
80°	9.8	3.00	11.7	2.25	14.3	1.60	16.3	1.15	17.6	0.80	9.8	3.00	11.7	2.25	14.3	1.60	16.3	1.15	17.6	0.80	80°	
77°	12.5	2.85	14.3	2.05	16.8	1.50	18.6	1.10	19.8	0.80	12.5	2.85	14.3	2.05	16.8	1.50	18.6	1.10	19.8	0.80	77°	
75°	14.2	2.60	16.0	1.90	18.4	1.45	20.2	1.05	21.2	0.80	14.2	2.60	16.0	1.90	18.4	1.45	20.2	1.05	21.2	0.80	75°	
73°	15.9	2.40	17.7	1.80	20.0	1.35	21.7	1.00	22.6	0.75	15.9	2.40	17.7	1.80	20.0	1.35	21.7	1.00	22.6	0.75	73°	
70°	18.4	2.15	20.1	1.65	22.3	1.30	23.9	1.00	24.7	0.75	18.4	2.15	20.1	1.65	22.3	1.30	23.9	1.00	24.7	0.75	70°	
67°	20.8	1.95	22.5	1.55	24.6	1.20	26.0	0.95	26.6	0.75	20.8	1.95	22.5	1.55	24.6	1.20	26.0	0.95	26.6	0.75	67°	
64°	23.2	1.75	24.8	1.45	26.8	1.15	28.0	0.90	28.5	0.75	23.2	1.75	24.8	1.45	26.8	1.15	28.0	0.90	28.5	0.75	64°	
61°	25.5	1.60	27.0	1.35	28.8	1.10	29.9	0.90	30.2	0.75	25.5	1.60	27.0	1.35	28.8	1.10	29.9	0.90	30.2	0.75	61°	
58°	27.7	1.45	29.2	1.25	30.8	1.05	31.8	0.90			27.7	1.45	29.2	1.25	30.8	1.05	31.8	0.90			58°	
56°	29.1	1.35	30.5	1.15	32.1	1.00	32.9	0.90			29.1	1.35	30.5	1.15	32.1	1.00	32.9	0.90			56°	
53°	31.1	1.25	32.5	1.10	33.9	0.95	34.6	0.85			31.1	1.25	32.5	1.10	33.9	0.95	34.6	0.85			53°	
51°	32.4	1.15	33.7	1.05	35.1	0.90	35.6	0.85			32.4	1.15	33.7	1.05	35.1	0.95	35.6	0.85			51°	
48°	34.3	1.10	35.5	0.95	36.7	0.90	37.1	0.85			34.3	1.10	35.5	0.95	36.7	0.90	37.1	0.85			48°	
46°	35.5	1.05	36.6	0.95	37.7	0.85	38.0	0.85			35.4	0.85	36.6	0.85	37.7	0.85	38.0	0.75			46°	
43°	37.2	0.95	38.2	0.90	39.2	0.80					37.0	0.70	38.1	0.70	39.0	0.70					43°	
40°	38.8	0.90	39.7	0.85	40.5	0.80					38.3	0.50	39.3	0.50	40.1	0.50					40°	
38°	39.8	0.85	40.6	0.80	41.3	0.75					39.2	0.40	40.1	0.40	40.8	0.40					38°	
35°	41.1	0.85	41.9	0.80	42.4	0.75					37°		37°		37°		45°		60°		危険角度	
31°	42.7	0.70	43.4	0.70	43.7	0.70																
25°	44.7	0.50	45.1	0.50																		
20°	46.0	0.35																				
危険角度	19°		24°		30°		45°		60°													

38mブーム+12mジブ											38mブーム+12mジブ										ブーム 角度	
C性能											D性能											
[使用フック 5.0tフック(質量120kg)]											[使用フック 5.0tフック(質量120kg)]											
ブーム 角度	オフセット5'		オフセット15'		オフセット30'		オフセット45'		オフセット60'		オフセット5'	オフセット15'		オフセット30'		オフセット45'		オフセット60'		ブーム 角度		
	作業 半径 (m)	荷重 (ton)	作業 半径 (m)	荷重 (ton)	作業 半径 (m)	荷重 (ton)	作業 半径 (m)	荷重 (ton)	作業 半径 (m)	荷重 (ton)		作業 半径 (m)	荷重 (ton)	作業 半径 (m)	荷重 (ton)	作業 半径 (m)	荷重 (ton)	作業 半径 (m)	荷重 (ton)		作業 半径 (m)	荷重 (ton)
82°	8.0	3.00	9.9	2.40	12.6	1.60	14.7	1.15	16.1	0.80	8.0	3.00	9.9	2.40	12.6	1.60	14.7	1.15	16.1	0.80	82°	
80°	9.8	3.00	11.7	2.25	14.3	1.60	16.3	1.15	17.6	0.80	9.8	3.00	11.7	2.25	14.3	1.60	16.3	1.15	17.6	0.80	80°	
77°	12.5	2.85	14.3	2.05	16.8	1.50	18.6	1.10	19.8	0.80	12.5	2.85	14.3	2.05	16.8	1.50	18.6	1.10	19.8	0.80	77°	
75°	14.2	2.60	16.0	1.90	18.4	1.45	20.2	1.05	21.2	0.80	14.2	2.60	16.0	1.90	18.4	1.45	20.2	1.05	21.2	0.80	75°	
73°	15.9	2.40	17.7	1.80	20.0	1.35	21.7	1.00	22.6	0.75	15.9	2.40	17.7	1.80	20.0	1.35	21.7	1.00	22.6	0.75	73°	
70°	18.4	2.15	20.1	1.65	22.3	1.30	23.9	1.00	24.7	0.75	18.4	2.15	20.1	1.65	22.3	1.30	23.9	1.00	24.7	0.75	70°	
67°	20.8	1.95	22.5	1.55	24.6	1.20	26.0	0.95	26.6	0.75	20.8	1.85	22.5	1.55	24.6	1.20	26.0	0.95	26.6	0.75	67°	
64°	23.2	1.75	24.8	1.45	26.8	1.15	28.0	0.90	28.5	0.75	23.1	1.40	24.8	1.25	26.7	1.05	28.0	0.90	28.4	0.75	64°	
61°	25.5	1.60	27.0	1.35	28.8	1.10	29.9	0.90	30.2	0.75	25.3	0.85	26.9	0.80	28.7	0.70	29.9	0.65	30.2	0.65	61°	
58°	27.7	1.40	29.1	1.20	30.8	1.05	31.8	0.90			27.4	0.45	28.9	0.40	30.7	0.35	31.6	0.35			58°	
56°	29.0	1.15	30.5	1.05	32.1	1.00	32.9	0.85			57°		57°		57°		57°		60°		危険角度	
53°	31.0	0.75	32.4	0.70	33.9	0.65	34.5	0.65														
51°	32.3	0.55	33.6	0.50	35.0	0.50	35.6	0.50														
危険角度	50°		50°		50°		50°		60°													

38mブーム+12mジブ											38mブーム+12mジブ										ブーム 角度	
E性能											38mブーム+12mジブ											
[使用フック 5.0tフック(質量120kg)]											[使用フック 5.0tフック(質量120kg)]											
ブーム 角度	オフセット5'		オフセット15'		オフセット30'		オフセット45'		オフセット60'		オフセット5'		オフセット15'		オフセット30'		オフセット45'		オフセット60'		ブーム 角度	
	作業 半径 (m)	荷重 (ton)	作業 半径 (m)	荷重 (ton)	作業 半径 (m)	荷重 (ton)	作業 半径 (m)	荷重 (ton)	作業 半径 (m)	荷重 (ton)	作業 半径 (m)	荷重 (ton)	作業 半径 (m)	荷重 (ton)	作業 半径 (m)	荷重 (ton)	作業 半径 (m)	荷重 (ton)	作業 半径 (m)	荷重 (ton)		
82°	8.0	3.00	9.9	2.40	12.6	1.60	14.7	1.15	16.1	0.80												
80°	9.8	3.00	11.7	2.25	14.3	1.60	16.3	1.15	17.6	0.80												
77°	12.5	2.85	14.3	2.05	16.8	1.50	18.6	1.10	19.8	0.80												
75°	14.2	2.60	16.0	1.90	18.4	1.45	20.2	1.05	21.2	0.80												
73°	15.9	2.40	17.7	1.80	20.0	1.35	21.7	1.00	22.6	0.75												
70°	18.3	1.70	20.1	1.55	22.3	1.25	23.9	1.00	24.7	0.75												
67°	20.7	1.10	22.4	1.00	24.5	0.90	26.0	0.80	26.6	0.70												
64°	22.9	0.60	24.6	0.50	26.6	0.45	27.9	0.40	28.4	0.40												
危険角度	63°		63°		63°		63°		63°													

■作業半径揚程図(通常伸縮)



【定格総荷重表注意事項】

【アウトリガ使用時】

- 1.) 定格総荷重表は水平整土上においてアウトリガで機体を水平に設置した状態での保証できる最大荷重を示しており、フックその他のつり具等の質量を含んだ値です。  
     部分は機械の強度によって定められ、他は機体の安定度によって定められています。
- 2.) 定格総荷重は、アウトリガの張出幅とエキストラウエイトの取付状態によりA～F性能に区分されます。またアウトリガの張出幅により前、側、後方領域の範囲が異なります。

側方領域

アウトリガ張出幅	7.5m	6.3m	5.1m	4.0m	最縮小
エキストラウエイト 有	A	B	C	D	F
エキストラウエイト 無	B	C	D	E	F

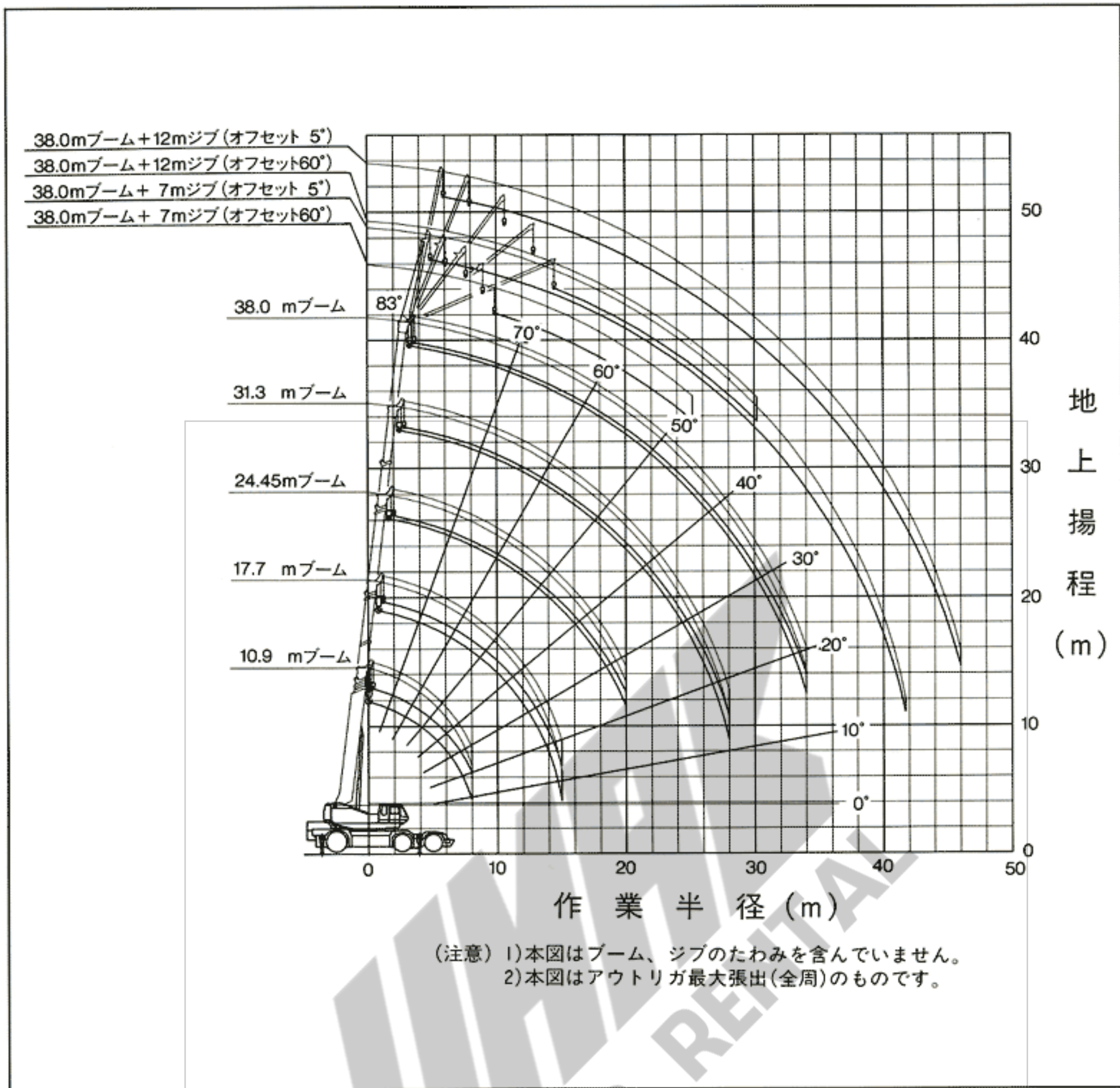
前、後方領域

アウトリガ張出幅	7.5m	6.3m	5.1m	4.0m	最縮小
エキストラウエイト 有	A	A	A	A	A
エキストラウエイト 無	B	B	B	B	B
範囲 α°	30	30	30	15	3



- 3.) ブーム伸縮には、2段、3・4段、5・6段が順次伸縮する通常伸縮と、2段が最縮小で3・4段、5・6段が順次伸縮する特殊伸縮の2種類があります。
- 4.) 定格総荷重表のブーム角度は、ブームと水平面のなす角度を示し、ジブ角度はブームとジブのなす角度を示します。
- 5.) 作業半径はブームのたわみを含んだ実際の値にもとづいていますので必ず作業半径を基準として作業を行ってください。
- 6.) ジブの作業半径は、通常伸縮は45.0mブーム、特殊伸縮は38.0mブームにジブを装着して作業を行った値を示しその他のブーム長さでのジブ作業は通常伸縮、特殊伸縮共ブーム角度だけを基準として行ってください。
- 7.) ルースタシーブの定格総荷重表は、ブームの定格総荷重よりブームに取付けられているつり具等の質量を差し引いたものとし、かつ上限を5000kgとします。  
 [ルースタシーブ使用フック：5.0トンフック (質量120kg) 巻掛本数1]
- 8.) ブームの長さが規定の長さをこえる場合には規定の長さか、一段上のブーム長さかのいずれか、小さい方の定格総荷重で作業を行ってください。
- 9.) ジブを装着したままでブーム作業を行う場合は定格総荷重より、つり具等の質量の他に2300kgを差し引いてください。
- 10.) 定格総荷重表の危険角度は、ブーム角をそれ以下にすると無負荷でも転倒する角度を示します。

## ■作業半径揚程図(特殊伸縮)



### 【アウトリガ不使用時】

11.)各ブーム長さに対する標準フック巻掛本数は表の通りです。ただし標準フック以外の掛数で使用する場合は、ワイヤロープ1本当たり5000kgを限度としてください。

#### 通常伸縮

ブーム長さ	10.9m	17.9m	24.7m	31.45m	38.3m	45.0m
巻掛本数	15	8	6	4	4	4
フックの種類	70t	48t	30t	20t	20t	20t
質量	770kg	520kg	340kg	320kg	320kg	320kg

#### 特殊伸縮

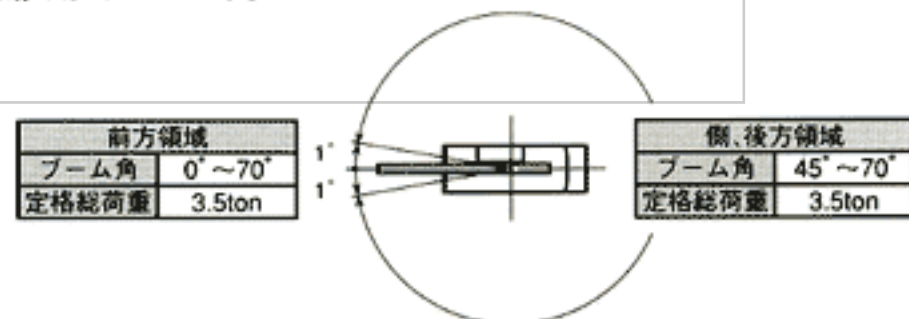
ブーム長さ	10.9m	17.7m	24.45m	31.3m	38.0m
巻掛本数	15	6	4	4	4
フックの種類	70t	30t	20t	20t	20t
質量	770kg	340kg	320kg	320kg	320kg

12.)ジブ使用時、ジブオフセット角度が規定の角度をこえる場合には規定の角度より一段大きいジブオフセット角度の定格総荷重で作業を行ってください。

13.)定格総荷重は風による影響を含んでいません。瞬間風速が10m/secをこえる場合は作業を中止してください。

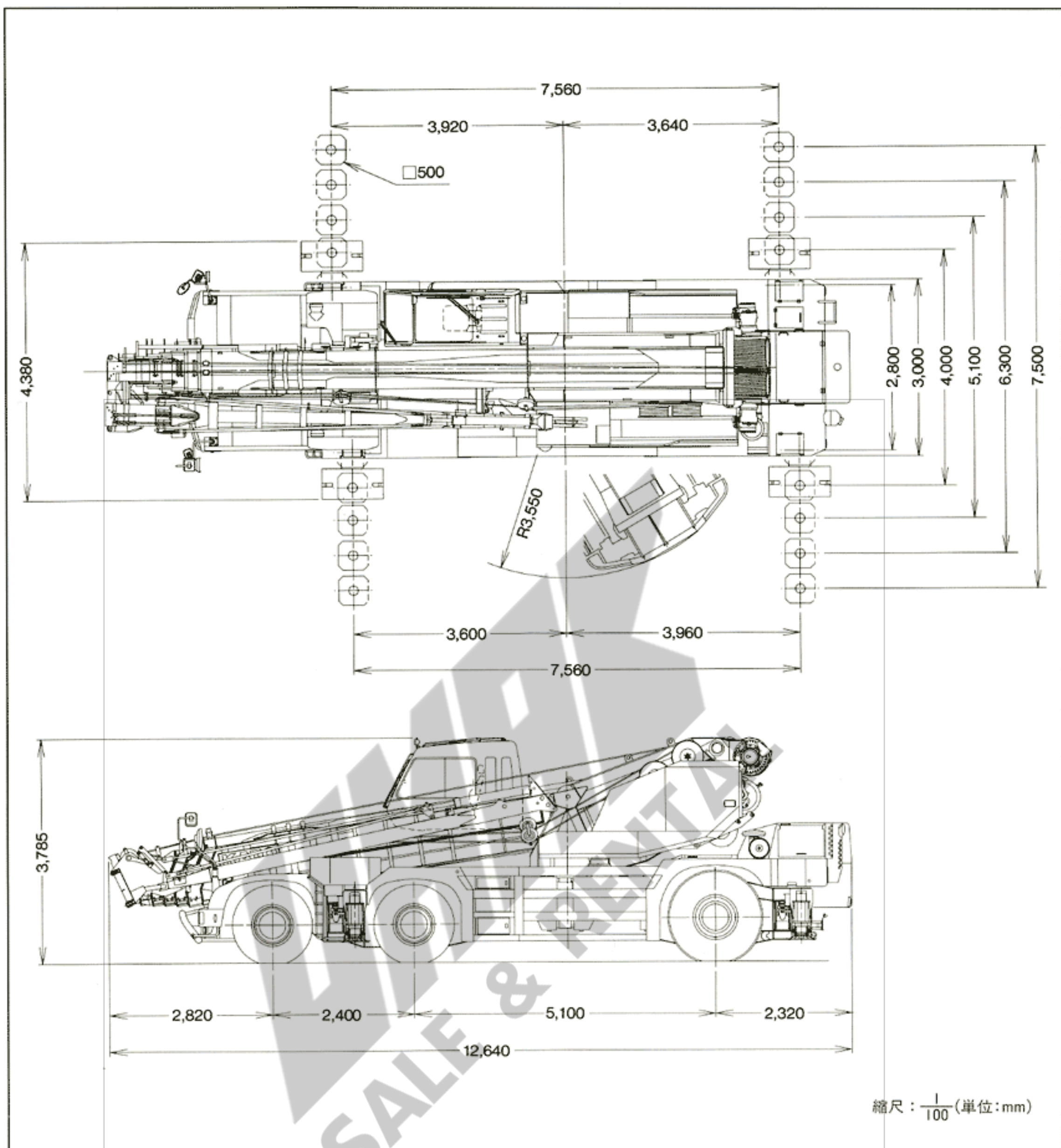
14.)定格総荷重をこえる作業を行った場合、及び正しい使い方を行わなかった場合は転倒又は破損します。この場合本機の保証はいたしません。

- 1.) 水平堅土上において、タイヤの空気圧が規定圧で、かつサスペンションシリンダを最小にした状態で、定置つり又は走行つりする場合、ブーム長さ10.9mで定格総荷重は3.5tonです。(タイヤ規定空気圧:8.0kg/cm<sup>2</sup>)
- 2.) 前方と側、後方とはブーム制限角が異なります。前方領域では0°~70°、側、後方領域では45°~70°です。



- 3.) ジブでの作業は行わないでください。ジブが装着されている場合のブームでの定格総荷重は1.2tonです。
- 4.) 走行つりはシフトレバーを1速にして超低速スイッチを押して行ってください。
- 5.) 走行つりは荷が振れないように地面近くに保持し、2km/h未満にて行ってください。特にコーナリング、急発進、急制動に注意してください。
- 6.) 走行中にはクレーン作業は行わないでください。
- 7.) 上記項目以外はアウトリガ使用時注意事項の5、7、10、13、14の各項目に従って作業を行ってください。



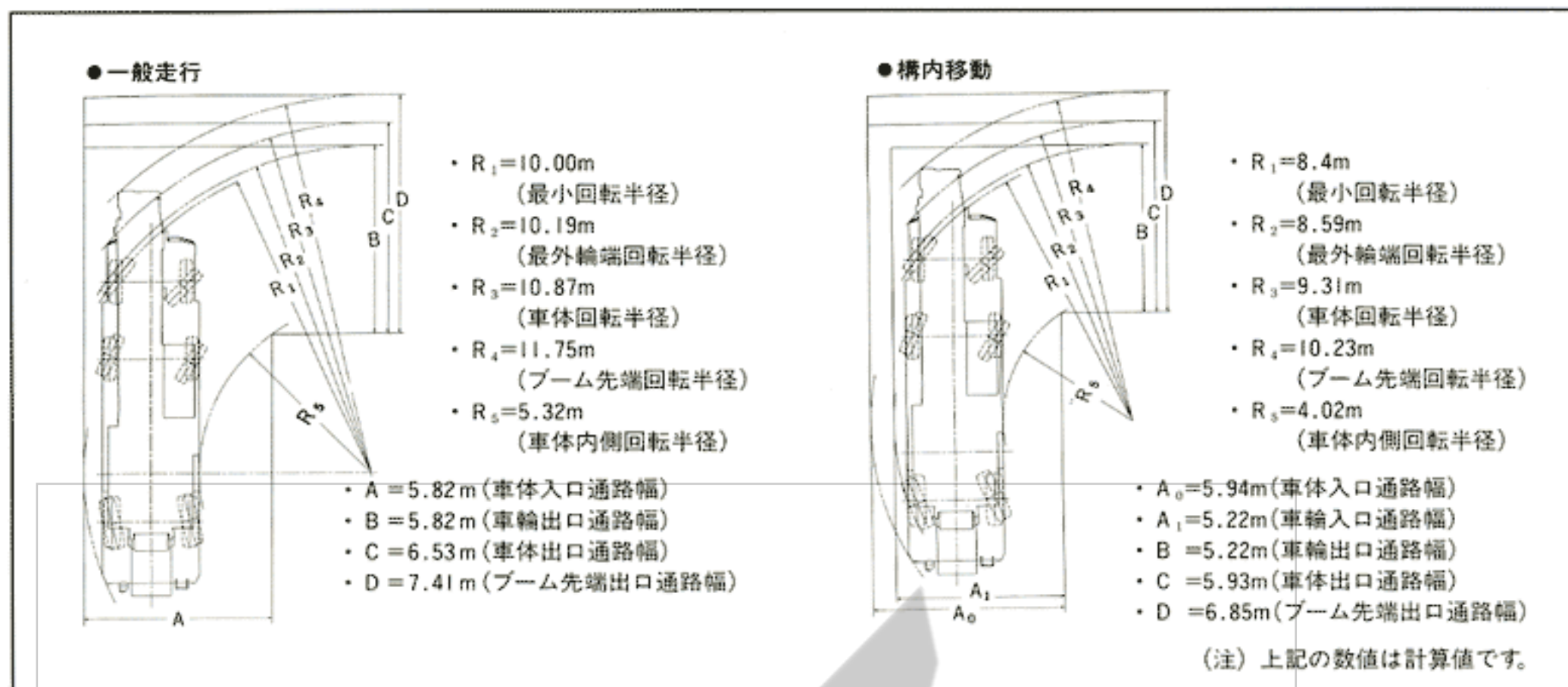


(注) エキストラウエトを取り付けての一般道路走行はできません。

●KR-70Hは、全装備(車検登録重量)で基本通行条件のD条件に適合しています。

- 走行時はブームヘッド、カンタウエイト、フックを所定の位置に格納してください。
- 道路の通行には、道路法による通行の許可と道路運送車両法による保安基準の緩和が必要です。
- 道路の運行には、大型特殊免許が必要です。
- 本車両は最低速度(50km/h)の定めのある「高速自動車国道」を走行することはできません。
- くい打機および、くい抜機等の建設機械として使用する場合は、労働安全衛生法による車両系建設機械運転技能講習が必要です。
- 本機をご利用される際の注意事項の詳細は取扱説明書をお読みください。

## ■最小直角通路幅



WMA SALE & RENTAL

※本カタログに記載されております性能ならびに仕様は、改良などにより予告なく変更することがありますので、あらかじめご了承ください。

お問い合わせは…

**KATO**

株式会社 **加藤製作所**

本社 東京都品川区東大井1丁目9番37号 ☎140 ☎03(3458)1111番(大代表)