

【主要諸元】

■クレーン部

名 称	25ton吊りラフテレーンクレーン
型 式	KRM-25H-II

●クレーン性能

最大定格総荷重	6.7 mブーム	25,000kg×2.8m (7本掛)
	10.96 mブーム	12,000kg×6.0m (4本掛)
	15.22 mブーム	12,000kg×5.5m (4本掛)
	21.61 mブーム	8,000kg×7.0m (4本掛)
	28.0 mブーム	7,000kg×6.0m (4本掛)
	5.4 mジブ	3,000kg×7'4" (1本掛)
	8.2 mジブ	2,000kg×7'7" (1本掛)
	ルースタシーフ	4,000kg (1本掛)
ブーム長さ	6.7m ~ 28.0m	
ジブ長さ	5.4m ~ 8.2m	
最大地上揚程	29.0m (ブーム) 37.3m (ジブ)	
巻上ロープ速度	主巻	115m / min (4層目)
	補巻	115m / min (4層目)
高速巻下げロープ速度	主巻	154m / min (4層目) 無負荷にて参考値
	補巻	
巻上フック速度	主フック	(ロープ掛数 7) 16.4m / min (4層目)
	補フック	(ロープ掛数 1) 115.0m / min (4層目)
ブーム起伏範囲	-10° ~ 83°	
ブーム上げ時間	38s / -10° ~ 83°	
ブーム伸長速度	21.3m / 67s	
旋 回 速 度	2.6min ⁻¹	
旋 回 後 端 半 径	2,430mm (スライドシーブブラケット)	
	2,230mm (カウンタウエイト)	

●上部旋回体の装置および構造

ブーム形式	箱型6段油圧伸縮式 (2・3段同時、4・5・6段同時)	
ジブ形式	2段油圧伸縮式 油圧無段階傾斜式 (オフセットA~60°)	
ブーム伸縮装置	油圧シリンダ (2本) およびワイヤロープ併用	
ブーム起伏装置	油圧シリンダ直押し式、圧力補償付流量調整弁付	
巻上装置	シンクフルウィンチ2基、 油圧モータ駆動・遊星歯車減速機付 (ネガティブブレーキ内蔵)、 高低速切換式、圧力補償付流量調整弁付	
旋回装置	油圧モータ駆動・遊星歯車減速機付 (ネガティブブレーキ内蔵)、 フリー・ロック切換式	
旋回サークル	ボールベアリング式	
アウトリガ装置	形式	全油圧H型 (フロート、パチカルシリンダ一体型)
	張出幅	6,000mm (最大張出)
		5,200mm (中間張出)
		4,400mm (中間張出)
		3,400mm (中間張出)
2,090mm (最小張出)		
ワイヤロープ	主巻	難回転性ワイヤロープ φ16 × 160m
	補巻	難回転性ワイヤロープ φ16 × 80m

●油圧装置

油 圧 ポンプ	2連可変プランジャ型、ギヤ+プランジャ型	
油 圧 モータ	巻上用	アキシャルプランジャ型
	旋回用	アキシャルプランジャ型
コントロールバルブ	マルチプル自動復元式 (圧力補償付流量調整弁付)	
シリンダ	ダブルアクティング式	
オイルリザーバ容量	440L	

●安全装置

ACS (過負荷防止装置、音声警報装置付)、旋回自動停止装置、ブーム起伏緩停止装置、ブーム伸長緩停止装置、作業範囲制限装置、アウトリガ張出幅自動検出装置、ブーム起伏自然降下防止装置、ブーム伸縮自然降下防止装置、ジブ起伏自然降下防止装置、ジブ伸縮自然降下防止装置、過巻防止装置、ドラムロック装置 (補巻)、ドラムホールド安全装置、自動ブレーキ装置、乱巻防止装置、油圧安全弁、アウトリガロック装置、旋回ロック装置、旋回警告灯、作動油オーバーヒート警報装置、作動油フィルタ目づまり警報装置、玉掛けロープはずれ止め

●標準装置

除湿機能付エアコン、作業灯 (ブーム、テーブル、キャブ)、ドラム回転指示装置
--

●キャブ装備

液封式キャブマウント、チルト/テレスコピックハンドル、フルアジャスタブル・サスペンションシート (ヘッドレスト・アームレスト付)、パワーウインドウ (閉め忘れ防止スイッチ付)、ホット&クールボックス、開け閉めフロント&ルーフワイパー (ウォッシャー付)、ランチテーブル、時計付AM/FMラジオ、シガーライター、ステップランプ、消火器、フロアマット

●オプション装置

ウインチ確認カメラ、テレビ放送受信装置、拡声器、ACS外部表示装置、ドアバイザー、風速計、外部音声警報装置

■キャリア部

●走行性能	
最 高 速 度	49km / h
登 坂 能 力	0.60 (tanθ)
最 小 回 転 半 径	8.3m (2輪操向)
	5.0m (4輪操向)

●エンジン

エ ン ジ ン 名 称	三菱6M60-TLE3A (インタークーラターボ付) (平成18年ディーゼル特殊自動車排出ガス規制適合)
エ ン ジ ン 形 式	水冷4サイクル直列6気筒 直接噴射式ディーゼルエンジン
総 排 気 量	7.545L
最 大 出 力	200kW / 2,600 min ⁻¹
最 大 ト ル ク	785N・m / 1,400 min ⁻¹

●下部走行体の装置および構造

走 行 駆 動 形 式	2輪駆動 (4×2)・4輪駆動 (4×4) 切換式	
トルクコンバータ形式	3要素 1段 (自動ロックアップクラッチ付)	
変 速 機 形 式	全自動及び手動変速式	
変 速 段 数	前進4段 後退1段 (Hi / Low切換)	
車 軸 形 式	前 輪	全浮動式 2段減速機付
	後 輪	全浮動式 2段減速機付
懸 架 装 置	前 輪	コイルスプリング、4リンク式 (油圧ロックシリンダ付)
	後 輪	コイルスプリング、4リンク式 (油圧ロックシリンダ付)
ブレーキ装置	主	2系統空気油圧複合式 4輪ディスクブレーキ
	駐車	空気式・推進軸制動内拡式
補助	排気ブレーキ (電子制御によるトルコンロックアップ連動)、 作業用補助制動装置	
	形式	全油圧式パワーステアリング 逆ステアリング補正機構付
ステアリング装置	モード	前2輪、カウンタ、クラブ、後2輪、 前後輪独立 (5モード) (リヤステ自動ロック機構付)
	前 輪	385 / 95 R25 170E ROAD
タイヤサイズ	後 輪	385 / 95 R25 170E ROAD
燃 料 タ ン ク 容 量	300L	
バ ッ テ リ	(12V-120AH) × 2	

●安全装置

緊急用かじり取装置、後輪ステアリングロック装置、ミスシフト防止装置、ブレーキ液漏警報装置、作業用補助制動装置、サスペンションロック装置、オーバーラン警報装置、ラジエータ液面警報装置、電動格納サイドミラー、後方確認カメラ、左前方確認カメラおよびカラーモニター、エアフィルタ目づまり警報装置、ブーム右側ミラー (ヒータ付)

●標準装置

集中給脂装置、アルミ敷板

●オプション装置


電動リモコンサイドミラー、車輪止め

■寸法・重量

全 長	9,175mm	
全 幅	2,395mm	
全 高	3,400mm	
軸 距	3,540mm	
輪 距	前 輪	1,965mm
	後 輪	1,965mm
乗 車 定 員	1人	
車 両 総 重 量	全重量	24,545kg
	前輪重	12,270kg
	後輪重	12,275kg

●KRM-25H-II型は、新規開発車両証明制度による適合証明書「基本通行条件 重量:B」の交付を受けていますが、実際の通行条件は、運行経路ごとの道路管理者の算定結果によって付与されます。


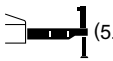
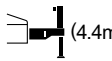
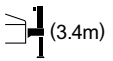
■運転および作業に必要な資格

 注意事項	クレーンの運転	移動式クレーン運転免許
	玉掛作業	玉掛技能講習
	車両の運転	大型特殊自動車運転免許

- 走行時はフックを所定の位置に格納してください。
- 道路の走行には、道路法による通行の許可と道路運送車両法による保安基準の緩和が必要です。
- くい打機およびくい拔機等の建設機械として使用する場合は、労働安全衛生法による車両系建設機械運転技能講習が必要でます。
- 本機の使用にあたっての注意事項は、取扱説明書をよく読んで正しくお使いください。
- 本カタログに記載されております性能ならびに仕様は、改良などによりお届けいたします製品と異なる場合があります。また、仕様は予告なく変更することがありますのであらかじめご了承ください。

■ 定格総荷重表

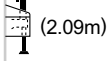
6.7m ~ 28.0m ブーム

作業半径 (m)	 (6.0m)					 (5.2m)					 (4.4m)					 (3.4m)				
	アウトリガ最大 (6.0m) 張出 (全周)					アウトリガ中間 (5.2m) 張出 (側方)					アウトリガ中間 (4.4m) 張出 (側方)					アウトリガ中間 (3.4m) 張出 (側方)				
	6.7m ブーム	10.96m ブーム	15.22m ブーム	21.61m ブーム	28.0m ブーム	6.7m ブーム	10.96m ブーム	15.22m ブーム	21.61m ブーム	28.0m ブーム	6.7m ブーム	10.96m ブーム	15.22m ブーム	21.61m ブーム	28.0m ブーム	6.7m ブーム	10.96m ブーム	15.22m ブーム	21.61m ブーム	28.0m ブーム
2.8	25.00*	12.00	12.00	8.00		25.00*	12.00	12.00	8.00		25.00*	12.00	12.00	8.00		25.00*	12.00	12.00	8.00	
3.0	22.00	12.00	12.00	8.00		22.00	12.00	12.00	8.00		22.00	12.00	12.00	8.00		21.50	12.00	12.00	8.00	
3.5	20.00	12.00	12.00	8.00		20.00	12.00	12.00	8.00		20.00	12.00	12.00	8.00		15.20	12.00	12.00	8.00	
4.0	17.00	12.00	12.00	8.00	7.00	17.00	12.00	12.00	8.00	7.00	17.00	12.00	12.00	8.00	7.00	11.40	11.40	11.40	8.00	7.00
4.5	15.00	12.00	12.00	8.00	7.00	15.00	12.00	12.00	8.00	7.00	15.00	12.00	12.00	8.00	7.00	9.00	9.00	9.00	8.00	7.00
5.0		12.00	12.00	8.00	7.00		12.00	12.00	8.00	7.00		12.00	12.00	8.00	7.00		7.30	7.30	8.00	7.00
5.5		12.00	12.00	8.00	7.00		12.00	12.00	8.00	7.00		9.85	9.80	8.00	7.00		6.00	6.00	6.70	6.50
6.0		12.00	11.50	8.00	7.00		11.55	11.50	8.00	7.00		8.30	8.25	8.00	7.00		5.05	5.05	5.70	5.80
6.5		11.30	10.60	8.00	6.75		9.75	9.70	8.00	6.75		7.05	7.00	7.40	6.75		4.30	4.30	4.90	5.20
7.0		10.70	9.90	8.00	6.50		8.40	8.35	8.00	6.50		6.05	6.05	6.70	6.50		3.70	3.70	4.30	4.60
8.0		8.40	8.40	7.10	5.90		6.40	6.35	7.10	5.90		4.60	4.55	5.25	5.60		2.75	2.75	3.35	3.65
9.0		6.60	6.60	6.35	5.35		5.00	5.00	5.65	5.35		3.60	3.55	4.20	4.50		2.05	2.05	2.60	2.90
10.0			5.30	5.70	4.80			4.00	4.65	4.80			2.80	3.40	3.70			1.45	2.05	2.35
11.0			4.35	5.00	4.30			3.20	3.85	4.15			2.15	2.80	3.10			0.90	1.65	1.90
12.0			3.58	4.20	3.85			2.60	3.20	3.55			1.60	2.30	2.60			0.50	1.25	1.55
13.0			2.95	3.58	3.50			2.05	2.70	3.00			1.15	1.90	2.20				0.90	1.25
14.0				3.05	3.20				2.30	2.60				1.50	1.85				0.60	0.95
15.0				2.65	2.90				1.90	2.25				1.20	1.55					0.70
16.0				2.25	2.58				1.55	1.90				0.90	1.25					
17.0				1.90	2.26				1.25	1.60				0.65	1.00					
18.0				1.60	1.95				1.00	1.35				0.45	0.80					
19.0				1.35	1.68				0.80	1.14				0.60						
20.0			[19.7m]	1.19	1.45			[19.7m]	0.68	0.94				0.45						
21.0					1.24					0.75										
22.0					1.05					0.60										
23.0					0.88					0.46										
24.0					0.74															
25.0					0.61															
26.0					0.50															
危険角度	—	—	—	—	—	—	—	—	27°	—	—	—	22°	39°	—	—	22°	43°	54°	
標準フック	25tフック					25tフック					25tフック					25tフック				
フック質量	220kg					220kg					220kg					220kg				
巻掛本数	7*/6	4	4	4	4	7*/6	4	4	4	4	7*/6	4	4	4	4	7*/6	4	4	4	4

(単位 : ton)

6.7m ~ 28.0m ブーム

■ アウトリガ不使用時

作業半径 (m)	 (2.09m)				
	アウトリガ最縮小 (2.09m) 張出 (側方)				
	6.7m ブーム	10.96m ブーム	15.22m ブーム	21.61m ブーム	28.0m ブーム
2.8	9.00	9.00	9.00	8.00	
3.0	8.50	8.50	8.00	7.70	
3.5	6.40	6.35	6.30	6.30	
4.0	5.00	4.95	4.85	5.20	4.30
4.5	3.95	3.90	3.85	4.35	3.70
5.0		3.15	3.10	3.65	3.20
5.5		2.55	2.50	3.10	2.80
6.0		2.05	2.00	2.60	2.40
6.5		1.70	1.65	2.15	2.10
7.0		1.35	1.30	1.70	1.70
危険角度	—	35°	55°	67°	73°
標準フック	25tフック				
フック質量	220kg				
巻掛本数	6	4	4	4	4

(単位 : ton)

作業半径 (m)	 定置つり						 走行つり (2km/h 未満)						作業半径 (m)
	6.7mブーム		10.96mブーム		15.22mブーム		6.7mブーム		10.96mブーム		15.22mブーム		
	前方	全周	前方	全周	前方	全周	前方	全周	前方	全周	前方	全周	
3.0	8.50	6.00	8.50	5.50	7.50	5.20	6.80	4.80	6.40	4.40	5.90	4.00	3.0
3.5	8.50	4.50	8.50	4.10	7.50	3.80	6.80	3.60	6.40	3.30	5.90	3.00	3.5
4.0	8.50	3.30	8.50	3.20	7.50	3.00	6.80	2.65	6.40	2.55	5.90	2.40	4.0
4.5	7.50	2.55	7.20	2.55	6.50	2.40	6.00	2.05	5.50	2.05	5.00	1.90	4.5
5.0			6.10	2.00	5.40	1.90			4.75	1.50	4.30	1.40	5.0
5.5			5.10	1.55	4.55	1.50			4.10	1.05	3.65	1.00	5.5
6.0			4.25	1.20	3.85	1.15			3.40	0.65	3.10	0.60	6.0
6.5			3.55	0.90	3.30	0.85			2.85		2.65		6.5
7.0			3.00	0.65	2.80				2.40		2.25		7.0
8.0			2.15		2.05				1.65		1.60		8.0
9.0			1.55		1.50				1.00		1.00		9.0
10.0					1.00						0.50		10.0
11.0					0.60								11.0
危険角度	—	—	—	32°	32°	58°	—	—	—	45°	39°	60°	危険角度
標準フック	25tフック						25tフック						標準フック
フック質量	220kg						220kg						フック質量
巻掛本数	4						4						巻掛本数

(単位 : ton)

■ 定格総荷重表注意事項

● アウトリガ使用時

1. 定格総荷重表は水平堅土上において機体を水平に設置した状態での保証できる最大荷重を示しており、ブーム作業時は主フックとつり具、ジブ作業時は補フックとつり具の質量を含んだ値です。

【25tフック (質量220kg)、4tフック (質量60kg)】

□ 部分は機械の強度によって、他は機体の安定度によって定められています。

2. 作業半径はブーム、ジブのたわみを含んだ実際の値にもとづいていますので、必ず作業半径を基準として作業を行ってください。

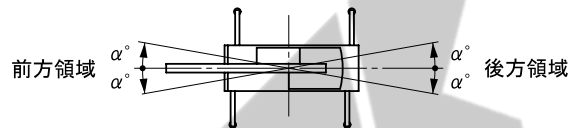
3. ジブの作業半径は 28.0m ブームにジブを装着して作業を行う場合の値です。

その他のブーム長さでのジブ作業はブーム角度だけを基準として行ってください。

4. アウトリガ最縮小張出では、ジブ作業を行わないでください。

5. アウトリガ張出状態によって側方領域でのつり上性能は異なります。従って各々の張出状態における定格総荷重表で作業を行ってください。

また、前方、後方領域でのつり上性能はアウトリガ最大張出の定格総荷重表でそれぞれ作業を行ってください。



アウトリガ張出状態	中間張出(5.2m)	中間張出(4.4m)	中間張出(3.4m)	最縮小張出
領域 α°	35	30	20	3

6. ルースタシーブの定格総荷重は、ブームの定格総荷重よりブームに取付けられているフックその他のつり具の質量を差引いた値とし、かつ限度を 4,000kg とします。

【ルースタシーブ使用フック : 4tフック (質量60kg) 巻掛本数1】

7. ブーム長さ、ブーム角度、作業半径、ジブ長さ、およびジブ角度が規定の値をこえる場合にはその規定の値と、次の規定の値の定格総荷重のうち小さい方の定格総荷重を目安として作業を行ってください。

8. ジブを装着したままでブーム作業を行う場合の定格総荷重は、ブームの定格総荷重よりフックその他のつり具等の他に 2,000kgを差引いた値とし、かつ限度を10,000kgとします。

なおジブを装着したままでのルースタシーブ作業、およびアウトリガ最縮小張出におけるジブを装着したままでのブーム作業は行わないでください。

9. 各々の作業状態におけるブーム危険角度は表のとおりです。ブームを危険角度以下にしますと無負荷でも転倒しますので充分注意してください。

10. 各ブーム長さに対する標準フック巻掛本数は表のとおりです。ただし標準巻掛本数以外の掛数で使用する場合は、ワイヤロープ1本当たり 37.2kN (3.8tf) を限度としてください。

11. フック巻掛本数7本 (定格総荷重表*印) で作業を行う場合はルースタシーブを使用してください。

12. 高速巻下作業は、フックのみを降下するときに使用してください。また急激なレバー操作はさけてください。

13. クレーン作業は風速 10 m/s まで可能ですが、比較的弱い風の場合でも受風面積の大きい荷重を取扱う場合は特別な注意を払ってください。

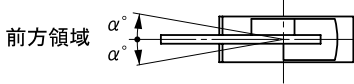
14. 定格総荷重をこえる作業を行った場合、および正しい使い方を行わなかった場合は転倒または破損します。この場合本機の保証はいたしません。

● アウトリガ不使用時

1. 定格総荷重表は、水平堅土上においてタイヤの空気圧が規定圧で、かつサスペンションシリンダーを最小にした場合に本機の保証できる最大荷重を示しており、主フックとつり具の質量を含んだ値です。
□部分は機械の強度によって、他は機体の安定度によって定められています。

【タイヤ規定空気圧：900kPa (9.0kgf/cm²)】

2. 作業半径はブームのたわみを含んだ実際の値にもとづいていますので、必ず作業半径を基準として作業を行ってください。
3. 前方性能と全周性能とでは定格総荷重が異なります。前方領域から側方領域へ旋回する場合には過荷重になるおそれがありますので充分注意してください。

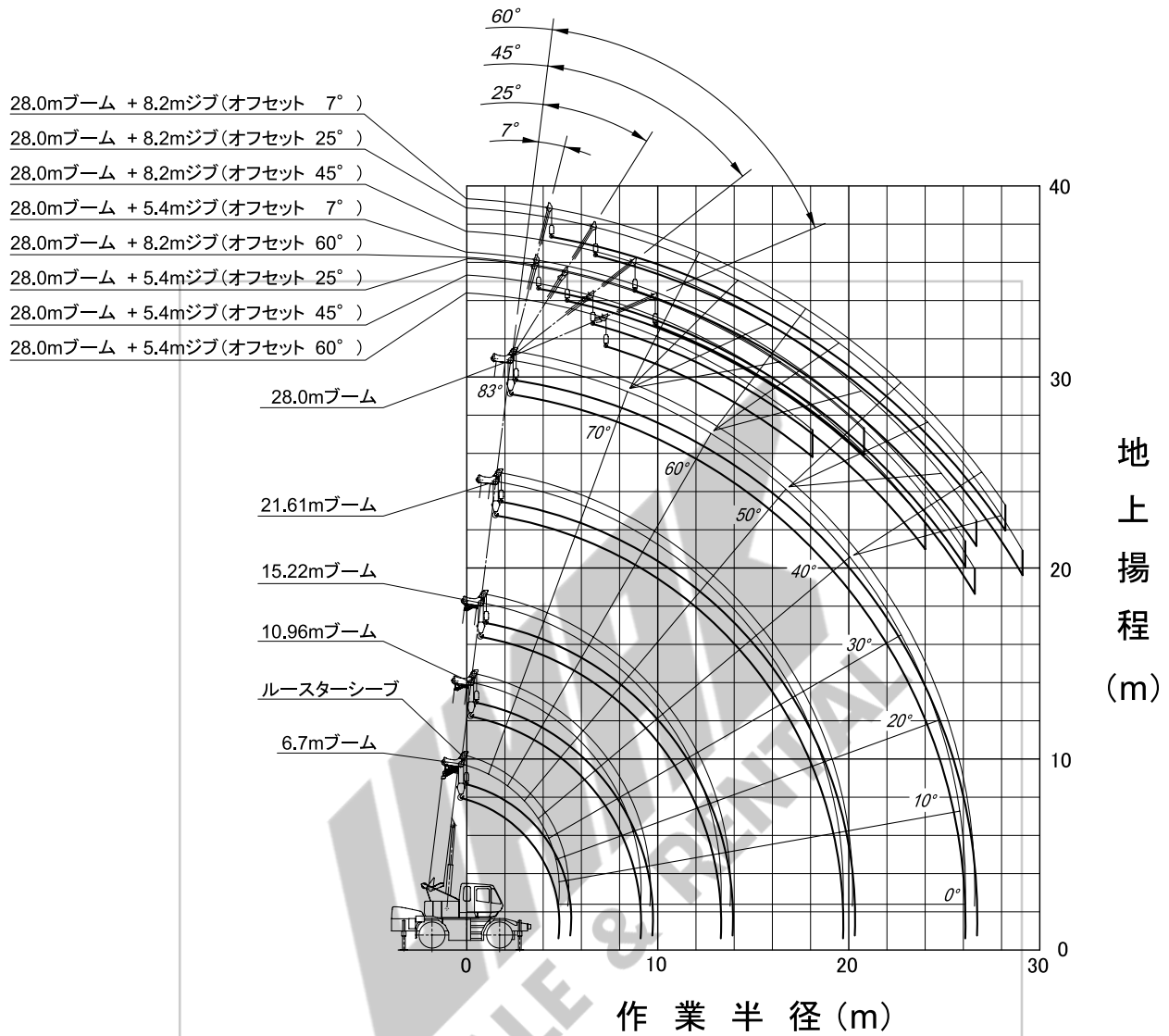


前方領域 α°

クレーン作業	定置つり	走行つり
領域 α°	1	1

4. ルースタシーブの定格総荷重は、ブームの定格総荷重よりブームに取付けられているフックその他のつり具の質量を差引いた値とし、かつ限度を 4,000kg とします。
【ルースタシーブ使用フック：4tフック (質量60kg) 巻掛本数1】
5. ブーム長さ 15.22m をこえるブーム作業、およびジブ作業は行わないでください。
6. 定置つり作業はパーキングブレーキを効かせ、同時にブレーキロックを掛けた状態で行ってください。
7. 走行つりはハイ・ロー切換スイッチを“ON”(ローレンジ)、シフトレバーを1速にして行ってください。
8. 走行つりは荷が振れないように地面近くに保持し、2km/h 未満にて行ってください。
特にコーナリング、急発進、急制動に注意してください。
9. 走行つり中にはクレーン作業は行わないでください。また旋回ブレーキを必ず掛けてください。
10. ブーム長さおよび作業半径が規定の値をこえる場合にはその規定の値と、次の規定の値の定格総荷重のうち小さい方の定格総荷重を目安として作業を行ってください。
11. 各々の作業状態における危険角度は表のとおりです。ブームを危険角度以下にしますと無負荷でも転倒しますので充分注意してください。
12. 各ブーム長さに対する標準フック巻掛本数は表のとおりです。ただし標準巻掛本数以外の掛数で使用する場合は、ワイヤロープ1本当たり 37.2kN (3.8tf) を限度としてください。
13. 高速巻下作業は、フックのみを降下するときに使用してください。また急激なレバー操作はさけてください。
14. クレーン作業は風速 10 m/s まで可能ですが、比較的弱い風の場合でも受風面積の大きい荷重を取扱う場合は特別な注意を払ってください。
15. 定格総荷重をこえる作業を行った場合、および正しい使い方を行わなかった場合は転倒または破損します。この場合本機の保証はいたしません。

作業範囲図

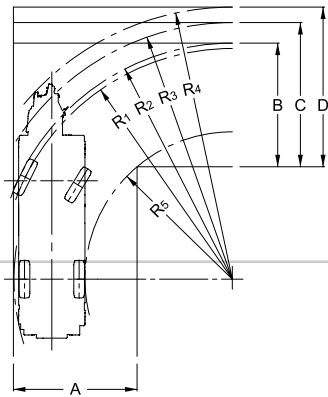


(注意)

- 1) 本図はブーム、ジブのたわみを含んでいません。
- 2) 本図はアウトリガ最大張出(全周)のものです。

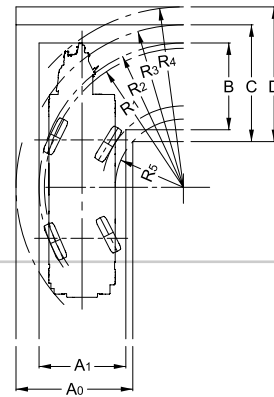
■最小直角通路幅

●2輪ステアリングで右折する場合



- $R_1=8.20\text{m}$
(最小回転半径)
- $R_2=8.49\text{m}$
(最外輪端回転半径)
- $R_3=9.23\text{m}$
(車体回転半径)
- $R_4=9.79\text{m}$
(ブーム先端回転半径)
- $R_5=5.30\text{m}$
(車体内側回転半径)
- $A=4.45\text{m}$ (入口通路幅)
- $B=4.45\text{m}$ (車輪出口通路幅)
- $C=5.19\text{m}$ (車体出口通路幅)
- $D=5.74\text{m}$ (ブーム先端出口通路幅)

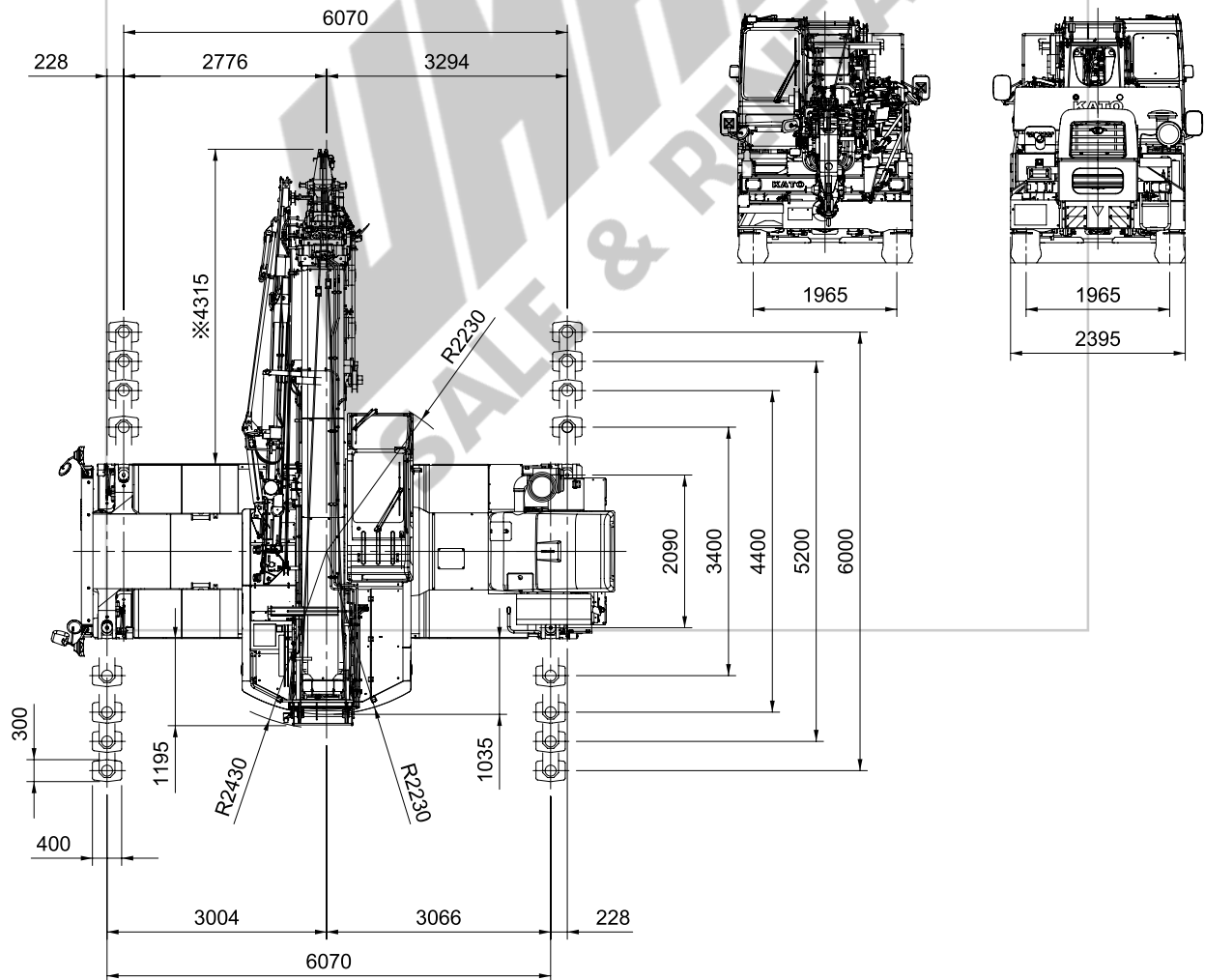
●4輪ステアリングで右折する場合 (構内移動)



- $R_1=5.00\text{m}$
(最小回転半径)
- $R_2=5.19\text{m}$
(最外輪端回転半径)
- $R_3=5.85\text{m}$
(車体回転半径)
- $R_4=6.49\text{m}$
(ブーム先端回転半径)
- $R_5=2.45\text{m}$
(車体内側半径)
- $A_0=4.20\text{m}$ (車体入口通路幅)
- $A_1=3.12\text{m}$ (車輪入口通路幅)
- $B=3.12\text{m}$ (車輪出口通路幅)
- $C=4.20\text{m}$ (車体出口通路幅)
- $D=4.85\text{m}$ (ブーム先端出口通路幅)

(注) 上記の数値は計算値です

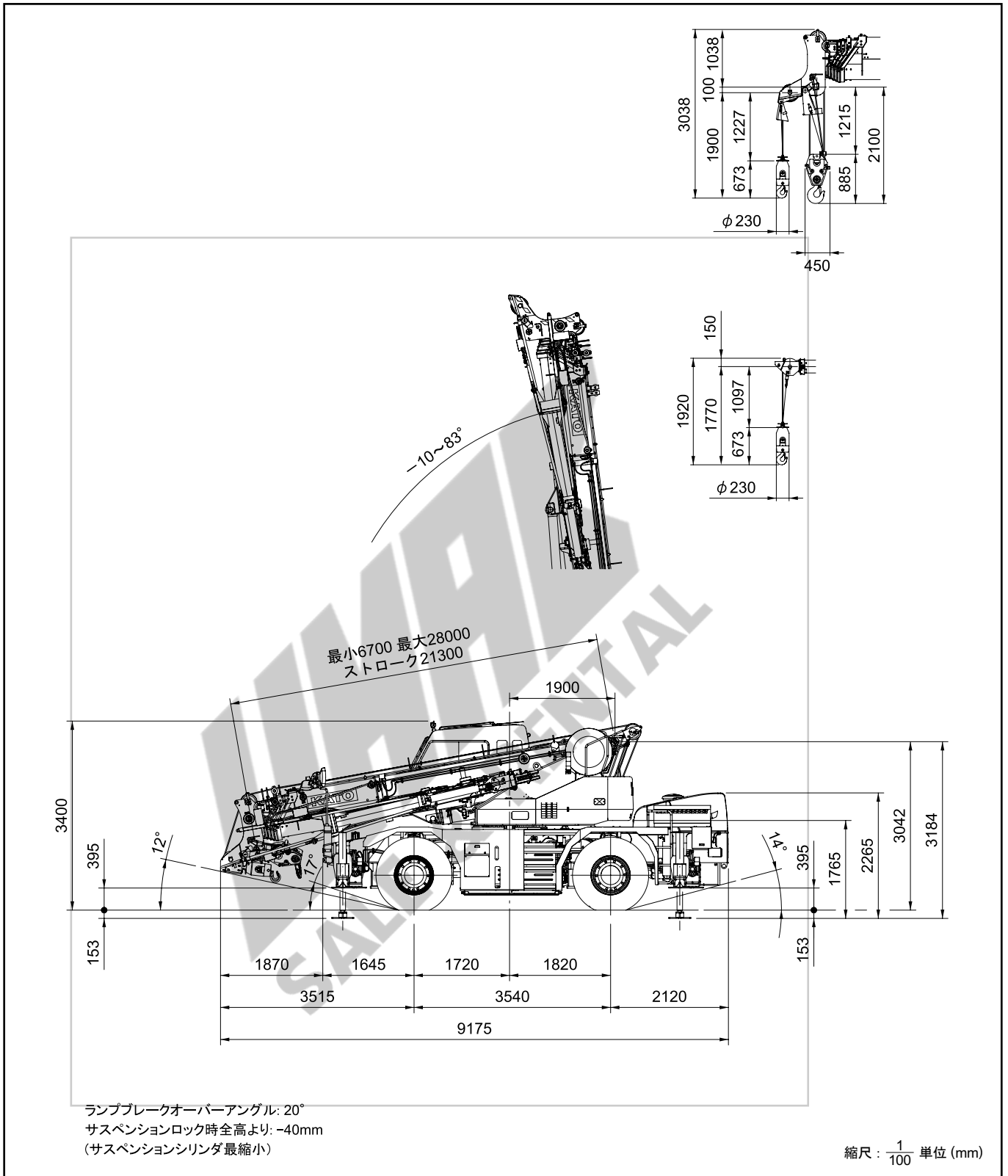
■全体図



※印 ブーム水平時寸法

縮尺: $\frac{1}{100}$ 単位 (mm)

■ 全体図



※本カタログに記載されております性能ならびに仕様は、改良などによりお届けいたします製品と異なる場合がありますので、あらかじめご了承ください。

お問い合わせは…

KATO 株式会社 **加藤製作所**

本社 / ☎140-0011 東京都品川区東大井1丁目9番37号
☎03 (3458) 1111番 (大代表)
ホームページアドレス <http://www.kato-works.co.jp>

C02541
10.2008-5000 (TI) 1



品質保証の国際規格「ISO 9001」の認証を取得しています。