

MR-100L^{SP} *Special*

ミニラフター[®]

KR-10H-L

【主要諸元】

■クレーン部

名称	10 ton吊りラフテークレーン
型式	カトウ KR-10H-L

●クレーン性能

最大定格総荷重	5.5 mブーム	10,000kg × 2.5m (8本掛)
	9.1 mブーム	5,000kg × 4.5m (4本掛)
	12.7 mブーム	5,000kg × 4.0m (4本掛)
	16.3 mブーム	4,000kg × 4.5m (4本掛)
	19.9 mブーム	4,000kg × 4.0m (4本掛)
	23.5 mブーム	2,300kg × 6.0m (4本掛)
	2.5 mジブ	1,200kg × 72.5' (1本掛)
ルースタシーブ	1,400kg (1本掛)	
ブーム長さ	5.5m~23.5m	
ジブ長さ	2.5m	
最大地上揚程	24.5m (ブーム)	
	26.7m (ジブ)	
巻上ロープ速度	主巻	112m/min (4層目)
	補巻	104m/min (3層目)
フック速度	主	(ロープ掛数4) 28m/min (4層目)
	補	(ロープ掛数1) 104m/min (3層目)
ブーム起伏範囲	-9°~81°	
ブーム上げ速度	-9°~81°/30sec	
ブーム伸長速度	5.5m~23.5m/56sec	
旋回速度	2.3 rpm	
旋回後端半径	1,780 mm	

●クレーン部の装置及び構造

ブーム形式	箱型6段油圧伸縮式 (2・3段同時、4・5・6段同時)	
ジブ形式	1 段式	
	3 段階傾斜式 (オフセット15°、30°、45°)	
	油圧シリンダ直挿式 (オフセット15°、30°、45°)	
ブーム伸縮装置	油圧シリンダ(2本) 及びワイヤロープ併用式	
ブーム起伏装置	油圧シリンダ直挿式 圧力補償付流量調整弁付	
巻上装置	シングルウィンチ2基、油圧モータ駆動・平歯車2段減速式、自動ブレーキ付 (足踏ブレーキ付、自由降下装置付)	
	圧力補償付流量調整弁付	
旋回装置	油圧モータ駆動・遊星歯車減速式 (ネガティブブレーキ内蔵)	
旋回サークル	ボールベアリング式	
アウトリガ装置	形式	全油圧H型
	張出幅	4,500mm (最大張出)
		3,500mm (中間張出)
		2,500mm (中間張出)
	1,640mm (最終小張出)	
ワイヤロープ	主巻	SeS(39)+6×WS(26) φ10mm×130m
	補巻	IWRC 6×WS(26) φ10mm×58m

●油圧装置

油圧ポンプ	可変プランジャ+ギヤ型、可変プランジャ+ギヤ型	
油圧モータ	巻上用	アキシャルプランジャ型
	旋回用	アキシャルプランジャ型
コントロールバルブ	マルチプル自動復元式 (圧力補償付流量調整弁付)	
シリンダ	ダブルアクティング式	
オイルリザーバ容量	150ℓ	

●安全装置

安全装置	A C S (過負荷防止装置・音声警報装置付)、作業範囲制限装置、アウトリガ張出幅自動検出装置、ブーム自然降下防止装置、過巻防止装置、ドラムホールド安全装置、自動ブレーキ装置、油圧安全弁、アウトリガロック装置、角度指示器、旋回警告灯、作動油オーバーヒート警報装置
------	---

●標準装置

標準装置	油圧式除湿冷暖房装置、時計付AM・FMラジオ、ドラム回転指示装置、間欠付天井ワイパー (ウォッシャー付)
------	--

●オプション装置

オプション装置	乱巻防止装置、A C S外部表示装置、拡声器、電動格納サイドミラー、タコグラフ
---------	---

■キャリア部

●走行性能

最高速度	49km/h
登坂能力	0.74 (tanθ)
最小回転半径	6.5m (2輪操向)
	3.92m (4輪操向)

●寸法・重量

全長	7,395mm	
	幅	1,995mm
全高	2,835mm	
軸距	2,750mm	
	前輪	1,680mm
後輪	1,680mm	
乗車定員	1人	
車両総重量	12,875kg	
	前輪重	6,425kg
	後輪重	6,450kg

●エンジン

型式	日野 W04C-T1 (インタクーラターボ付)
種類	水冷4サイクル直列4気筒 直接噴射式ディーゼルエンジン
総排気量	3,839cc
最大出力	160ps/3,000 rpm
最大トルク	47kg-m/1,600 rpm

●下部走行体の装置及び構造

走行駆動形式	2輪駆動(4×2)、4輪駆動(4×4)切換式	
トルクコンバータ形式	3要素1段 (自動ロックアップ機構付)	
変速機形式	全自動及び手動変速式	
変速段数	前進4段 後退2段 (Hi/Low切換付)	
車軸形式	全浮動式 2段減速機付 (前軸、後軸共)	
主ブレーキ	2系統空気油圧複合式 4輪ディスクブレーキ	
駐車ブレーキ	機械式・推進軸制動内部拡張式	
補助ブレーキ	トルコンロックアップ運動排気ブレーキ 作業用補助制動装置	
懸架方式	前軸	テーバリアーフスプリング式
	後軸	テーバリアーフスプリング式
ステアリング装置	形式	全油圧式パワーステアリング
	モード	前2輪、後2輪、前後輪独立 (リヤステ自動ロック機構付)
タイヤ	前輪	11 R 22.5 16PR
	後輪	11 R 22.5 16PR
燃料タンク容量	250ℓ	

●安全装置

安全装置	緊急用かじ取装置、後輪ステアリング自動ロック装置、ミスシフト防止装置、ブレーキ液漏警報装置、作業用補助制動装置、オーバーラン警報装置
------	--

■運転および作業に必要な資格

クレーンの運転	移動式クレーン運転免許
玉掛作業	玉掛技能講習
車両の運転	大型特殊自動車運転免許

- クレーンに関しては、労働安全衛生法が適用されます。
- 所轄の労働基準監督署に設置報告してからお使いください。
- 道路を通行する場合は、車両検査に合格した状態で通行してください。

■ 定格総荷重表

5.5m~23.5mブーム

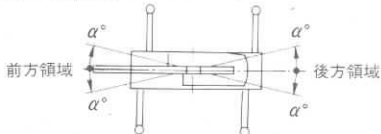
作業半径 (m)	(4.5m)						(3.5m)						(2.5m)						(1.64m)						
	アウトリガ最大張出(全周)						アウトリガ中間張出(側方)						アウトリガ中間張出(側方)						アウトリガ最縮小張出(側方)						
	5.5m ブーム	9.1m ブーム	12.7m ブーム	16.3m ブーム	19.9m ブーム	23.5m ブーム	5.5m ブーム	9.1m ブーム	12.7m ブーム	16.3m ブーム	19.9m ブーム	23.5m ブーム	5.5m ブーム	9.1m ブーム	12.7m ブーム	16.3m ブーム	19.9m ブーム	23.5m ブーム	5.5m ブーム	9.1m ブーム	12.7m ブーム	16.3m ブーム	19.9m ブーム	23.5m ブーム	
1.5	10.00	5.00	5.00				10.00	5.00	5.00				10.00	5.00	5.00				8.00	5.00	5.00				
2.0	10.00	5.00	5.00	4.00			10.00	5.00	5.00	4.00			10.00	5.00	5.00	4.00			5.50	5.00	5.00	4.00			
2.5	10.00	5.00	5.00	4.00			10.00	5.00	5.00	4.00			7.50	5.00	5.00	4.00			3.70	3.50	3.50	3.20			
3.0	8.00	5.00	5.00	4.00	4.00		8.00	5.00	5.00	4.00	4.00		5.40	5.00	5.00	4.00	4.00		2.70	2.60	2.60	2.55	2.55		
3.5	6.10	5.00	5.00	4.00	4.00	2.30	6.10	5.00	5.00	4.00	4.00	2.30	4.10	4.00	3.80	4.00	4.00	2.30	2.10	1.95	1.95	2.05	2.05	2.00	
4.0	5.20	5.00	5.00	4.00	4.00	2.30	5.20	5.00	5.00	4.00	4.00	2.30	3.20	3.10	3.00	3.20	3.30	2.30	1.60	1.50	1.50	1.60	1.65	1.70	
4.5		5.00	4.55	4.00	3.70	2.30		4.80	4.55	4.00	3.70	2.30		2.50	2.40	2.60	2.75	2.30		1.15	1.15	1.25	1.35	1.40	
5.0		4.40	4.10	3.70	3.40	2.30		3.85	3.80	3.70	3.40	2.30		2.05	1.95	2.15	2.30	2.30		0.90	0.90	1.00	1.10	1.20	
5.5		3.95	3.70	3.40	3.10	2.30		3.20	3.15	3.40	3.10	2.30		1.70	1.60	1.80	1.90	2.00		0.70	0.70	0.80	0.90	1.00	
6.0		3.55	3.35	3.15	2.85	2.30		2.70	2.70	2.90	2.85	2.30		1.40	1.35	1.50	1.65	1.70		0.55	0.50	0.65	0.75	0.85	
6.5		3.15	3.05	2.90	2.60	2.15		2.30	2.30	2.50	2.60	2.15		1.20	1.15	1.30	1.42	1.50		0.40	0.30	0.50	0.60	0.70	
7.0		2.80	2.80	2.65	2.40	2.00		2.00	1.95	2.15	2.30	2.00		1.00	0.95	1.10	1.25	1.30		0.25		0.40	0.50	0.55	
8.0		2.50 (7.5m)	2.30	2.25	2.05	1.75		1.75 (7.5m)	1.45	1.65	1.80	1.75		0.85 (7.5m)	0.65	0.85	0.95	1.00							
9.0			1.90	1.95	1.80	1.55			1.10	1.30	1.40	1.50			0.40	0.60	0.70	0.75							
10.0			1.55	1.70	1.60	1.40			0.80	1.00	1.15	1.25			0.20	0.40	0.50	0.60							
11.0			1.20	1.45	1.40	1.25			0.60	0.80	0.95	1.05				0.25	0.35	0.45							
12.0				1.20	1.25	1.15				0.60	0.75	0.85					0.20	0.30							
13.0				0.95	1.05	1.05				0.45	0.60	0.70													
14.0				0.80	0.90	0.95				0.30	0.45	0.55													
15.0				0.70 (14.5m)	0.75	0.85				0.25 (14.5m)	0.35	0.45													
16.0					0.65	0.70					0.25	0.34													
17.0					0.55	0.60					0.17	0.25													
18.0					0.45	0.50						0.17													
19.0						0.42																			
20.0						0.35																			
21.0						0.30																			
22.0						0.25																			
危険角度	-	-	-	-	-	-	-	-	-	-	30	-	-	-	40	46	54	-	-	52	59	64	68	-	-
標準フック	10 t フック						10 t フック						10 t フック						10 t フック						
フック重量	75 kg						75 kg						75 kg						75 kg						
巻掛本数	8	4	4	4	4	4	8	4	4	4	4	4	8	4	4	4	4	4	8	4	4	4	4	4	4

(単位: ton)

【定格総荷重表注意事項】

■アウトリガ使用時

- 1) 定格総荷重表は、水平堅土上において機体を水平に設置した状態での保証できる最大荷重を示しておりフックその他のつり具等の重量を含んだ値です。
□部分、機械の強度によって定められて、他は機械の安定度によって定められています。
- 2) 作業半径は、ブームのたわみを含んだ実際の値にもとづいていますので、必ず作業半径を基準として作業を行ってください。
- 3) ジブの作業半径は23.5mブームにジブを装着して作業を行った値を示し、その他のブーム長さでのジブ作業はブーム角度だけを基準として行ってください。
- 4) アウトリガ最縮小張出ではジブ作業を行わないでください。
- 5) アウトリガ張出状態によって、側方域でのつり上げ性能は異なります。従って各々の張出状態における定格総荷重表で作業を行ってください。前方、後方域でのつり上げ性能はアウトリガ最大張出の定格総荷重表で作業を行ってください。



アウトリガ張出状態	中間張出 (3.5m)	中間張出 (2.5m)	最縮小張出
領域α	25	15	3

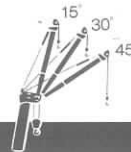
- 6) ルースタシーブの定格総荷重は、ブームの定格総荷重よりブームに取り付けられているつり具等の重量を差し引いたものとし、かつ限度を1,400kgとします。

- 7) ブームの長さが規定の長さをこえる場合には、規定の長さか、一段上のブーム長さかのいずれか、小さい方の定格総荷重で作業を行ってください。
- 8) ジブを装着したままでブーム作業を行う場合は、定格総荷重より、つり具等の重量の他に120kgを差引いてください。なおこの場合、ルースタシーブは使用しないでください。
- 9) 各々の作業状態におけるブーム危険角度は表のとおりです。ブームを危険角度以下にしますと無負荷でも転倒しますので充分注意してください。
- 10) 各ブーム長さに対する標準フック巻掛本数は表のとおりです。ただし標準フック以外の掛数で使用する場合は、ワイヤロープ1本当り1,300kgを限度としてください。
- 11) 自由降下作業は原則としてフックのみを降下するときに使用しますが、やむをえずつり荷を自由降下する場合には定格総荷重の20%までを限度とし急激なブレーキ操作は絶対にさけてください。
- 12) 定格総荷重表は風による影響を含んでいません。瞬間風速が10m/sesをこえる場合は作業を中止してください。
- 13) 定格総荷重をこえる作業を行った場合、及び正しい使い方を行わなかった場合は、転倒又は破損します。この場合本機の保証はいたしません。

■アウトリガ不使用時

- 1) 定格総荷重表は、水平堅土上においてタイヤの空気圧が規定圧の場合に本機の保証できる最大荷重を示しており、フックその他のつり具等の重量を含んだ値です。(タイヤ規定空気圧: 8.0kg/cm²)
- 2) 作業半径は、ブームのたわみを含んだ実際の値にもとづいていますので、必ず作業半径を基準として作業を行ってください。
- 3) 側方つりはできません。前方つりのみで作業を行ってください。
- 4) ルースタシーブの定格総荷重は、ブームの定格総荷重よりブームに取り付けられているつり具等の重量を差し引いたものとし、かつ上限を1,400kgとします。
- 5) 9.1mをこえるブーム作業、ジブ作業、自由降下作業は行わないでください。
- 6) ブーム角度を65°以上にすると危険ですので、65°以上には起こさないでください。
- 7) 定置つり作業は、パーキングブレーキを効かせた状態で行ってください。
- 8) 走行つりはシフトレバーを1速にし、ハイ・ロー切換スイッチをローレンジにして行ってください。
- 9) 走行つりは荷が振れないように地面近くに保持し、2km/h未満にて行ってください。特にコーナリング、急発進、急制動に注意してください。
- 10) 走行つり中にはクレーン作業を行わないでください。また、必ず旋回ブレーキを掛けてください。

23.5mブーム+2.5mジブ



(4.5m)

アウトリガ最大張出(全周)

ブーム 角度 (°)	オフセット15°		オフセット30°		オフセット45°	
	作業半径 (m)	荷重 (ton)	作業半径 (m)	荷重 (ton)	作業半径 (m)	荷重 (ton)
81	4.3	1.20	4.5	1.00	5.0	0.80
77	5.7	1.20	6.2	1.00	6.5	0.80
72.5	7.7	1.20	8.2	1.00	8.5	0.76
70	8.7	1.10	9.2	0.94	9.5	0.74
65	10.8	0.92	11.2	0.81	11.4	0.70
60	12.7	0.80	13.1	0.73	13.3	0.68
55	14.6	0.70	14.9	0.66	15.1	0.63
50	16.3	0.64	16.6	0.61	16.7	0.59
47	17.3	0.61	17.5	0.58	17.6	0.57
45.5	17.7	0.57	17.9	0.57	18.0	0.56
40	19.3	0.43	19.5	0.43		
32	21.3	0.28	21.4	0.28		
25	22.7	0.20				
危険角度	15°		30°		45°	
標準フック	1.4 t フック					
フック重量	20 kg					
巻掛本数	1					



(3.5m)

アウトリガ中間張出(側方)

ブーム 角度 (°)	オフセット15°		オフセット30°		オフセット45°	
	作業半径 (m)	荷重 (ton)	作業半径 (m)	荷重 (ton)	作業半径 (m)	荷重 (ton)
81	4.3	1.20	4.5	1.00	5.0	0.80
77	5.7	1.20	6.2	1.00	6.5	0.80
72.5	7.7	1.20	8.2	1.00	8.5	0.76
70	8.7	1.10	9.2	0.94	9.5	0.74
65	10.8	0.92	11.2	0.81	11.4	0.70
60	12.7	0.80	13.1	0.73	13.3	0.68
55	14.6	0.55	14.9	0.50	15.1	0.48
50	16.3	0.35	16.6	0.33	16.7	0.33
47	17.3	0.25	17.5	0.25	17.6	0.25
45	17.9	0.20	18.1	0.20		
危険角度	40°		40°		45°	
標準フック	1.4 t フック					
フック重量	20 kg					
巻掛本数	1					



(2.5m)

アウトリガ中間張出(側方)

ブーム 角度 (°)	オフセット15°		オフセット30°		オフセット45°	
	作業半径 (m)	荷重 (ton)	作業半径 (m)	荷重 (ton)	作業半径 (m)	荷重 (ton)
81	4.3	1.20	4.5	1.00	5.0	0.80
77	5.7	1.20	6.2	1.00	6.5	0.80
72.5	7.7	1.20	8.2	1.00	8.5	0.76
69	9.1	0.80	9.6	0.75	9.9	0.73
65	10.8	0.50	11.2	0.50	11.4	0.50
60	12.7	0.25	13.1	0.25	13.3	0.25
危険角度	58°		58°		58°	
標準フック	1.4 t フック					
フック重量	20 kg					
巻掛本数	1					

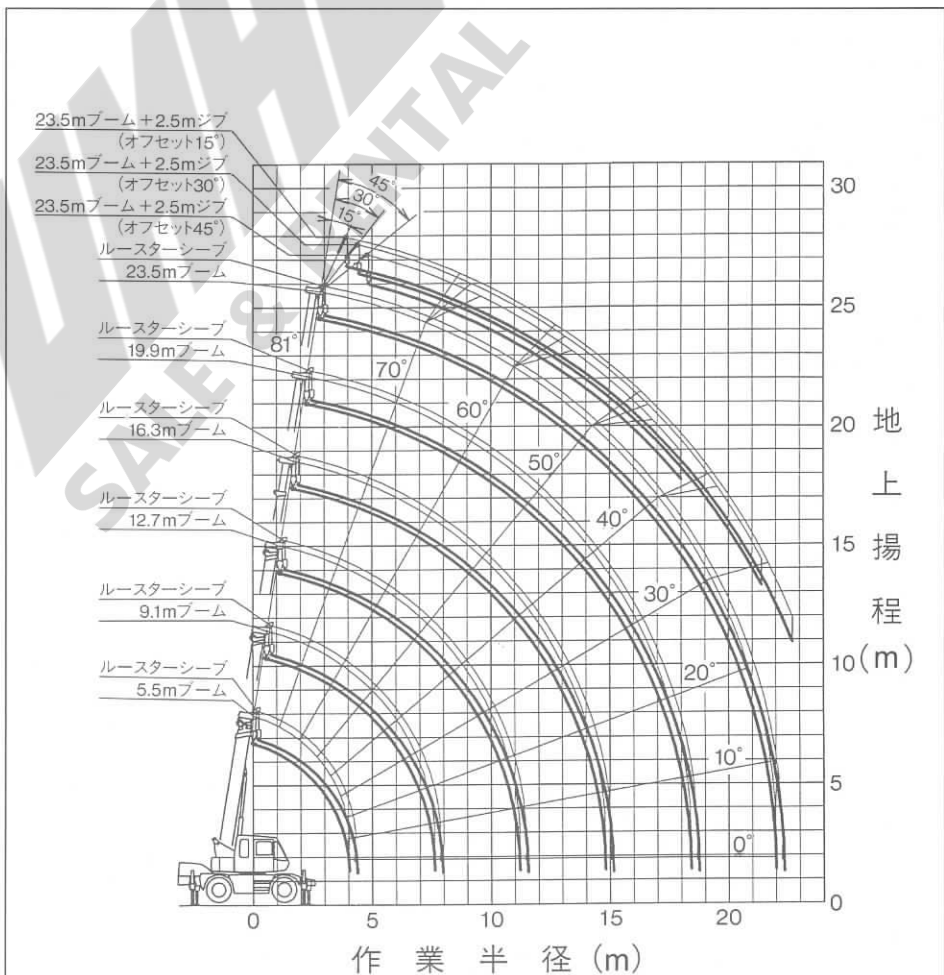


アウトリガ不使用 定置つり・走行つり(2 km/h未満)

作業半径 (m)	前方つり(左右各1°以内)	
	5.5m ブーム	9.1m ブーム
1.5	1.00	
3.0	1.00	0.50
4.0	1.00	0.50
7.5		0.50
危険角度	—	
標準フック	10 t フック	
フック重量	75 kg	
巻掛本数	4	

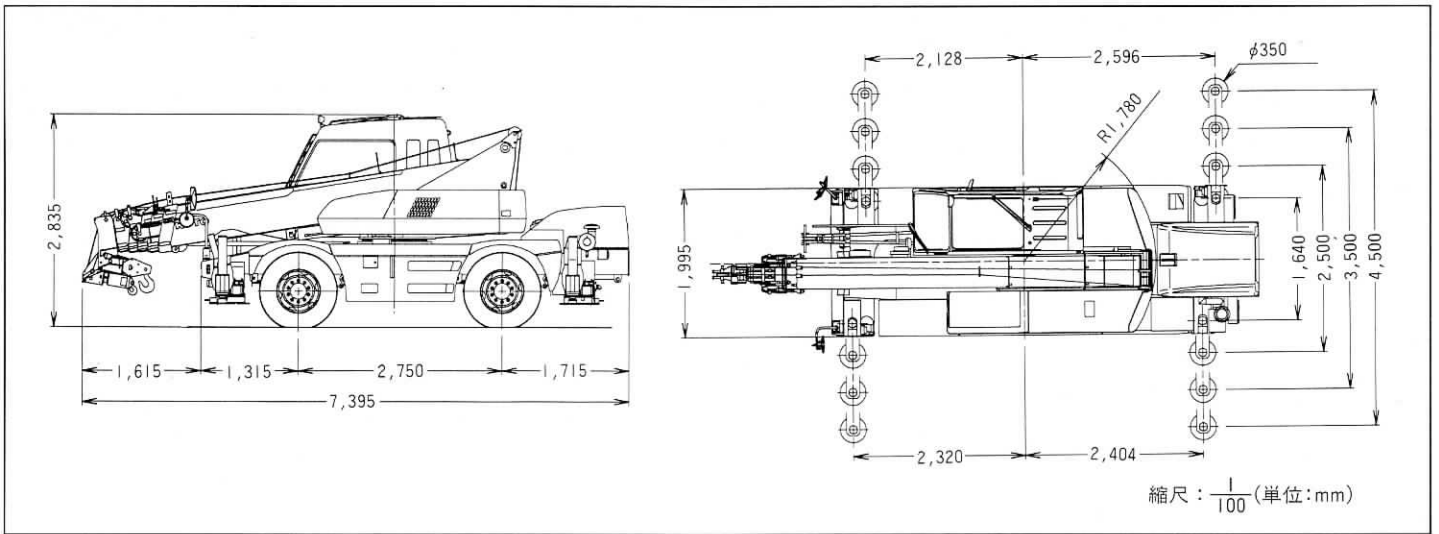
(単位: ton)

■作業半径揚程図

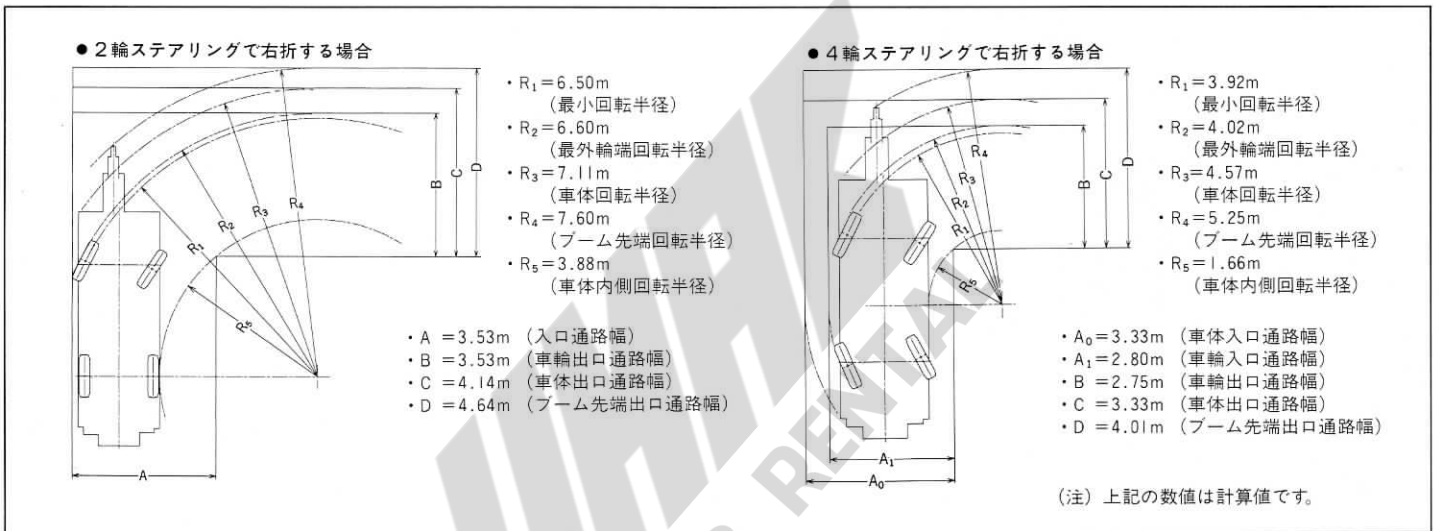


- (注意) 1)本図はブーム、ジブのたわみを含んでいません。
2)本図はアウトリガ最大張出(全周)のものです。

- 各ブーム長さに対する標準フック巻掛本数は表のとおりです。ただし標準フック以外の掛数で使用する場合は、ワイヤロープ1本当たり1,300kgを限度としてください。
- 定格総荷重表は風による影響を含んでいません。瞬間風速が10m/secをこえる場合は作業を中止してください。
- 定格総荷重をこえる作業を行った場合、及び正しい使い方を行わなかった場合は、転倒または破損します。この場合本機の保証はいたしません。



■最小直角通路幅



※本カタログに記載されております性能ならびに仕様は、改良などによりお届けいたします製品と異なる場合がありますので、あらかじめご了承ください。

お問い合わせは…

KATO 株式会社 加藤製作所

本社 東京都品川区東大井1丁目9番37号 ☎140 ☎03(3458)1111番(大代表)