

KATO

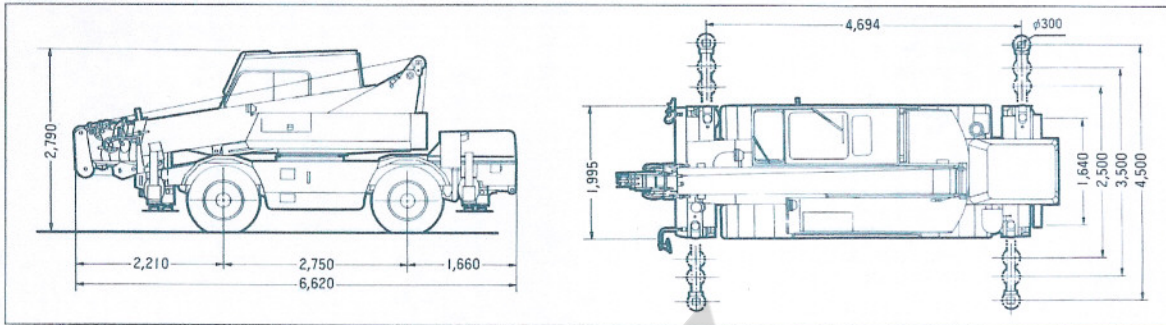
NEW MR-100

ミニラフター®

(KR-10H)



業界初!!「超低騒音型」
(建設省指定)



■主要諸元(クレーン部)

名称	10.0tラフテレーンクレーン
形式	カトウKR-10Hラフター
●クレーン性能	
クレーン容量	10.0t×2.5m 5.0mブーム アウトリガ使用
	4.9t×4.2m 8.3mブーム "
	4.9t×3.9m 11.6mブーム "
	4.0t×4.2m 14.9mブーム "
	4.0t×3.5m 18.2mブーム "
	2.0t×6.0m 21.5mブーム "
	1.4t×10.3m 5.0mブーム~21.5mブーム ルースシーブ アウトリガ使用
	1.2t×7.2m 21.5mブーム+1.8mジブ アウトリガ使用
	1.0t×3.5m 5.0mブーム (前方) 定置つり 走行つり
	0.5t×6.5m 8.3mブーム (前方) 定置つり 走行つり
ブーム長さ	5.0m (基本ブーム) 21.5m (最大ブーム)
ジブ長さ	1.8m
最大地上揚程	22.5m (ブーム) 24.2m (21.5mブーム+1.8mジブ)
巻上ロープ速度	主巻 112m/min (5層目) 補巻 104m/min (4層目)
フック速度	主フック (ロープ掛数 8) 14.0m/min (5層目) 補フック (ロープ掛数 1) 104.0m/min (4層目)
ブーム起伏範囲	-9°~81°
ブーム上げ時間	-9°~81°/30sec
ブーム伸長時間	5.0~21.5m/54sec
旋回速度	2.3rpm
●油圧装置	
オイルポンプ	可変プランジャ+ギヤ型、プランジャ+ギヤ型
巻上用オイルモータ	アキシヤルプランジャ型
旋回用オイルモータ	アキシヤルプランジャ型
コントロールバルブ	マルチプル自動復元式 (圧力補償付流量調整弁付)
シリンダー	高圧ダブルアクティング式
オイルリザーバ	150ℓ
●上部旋回体の装置及び構造	
巻上装置	オイルモータ駆動・平歯車減速機式 (自動ブレーキ装置付、自由降下及び動力降下装置付)
旋回装置	オイルモータ駆動・平歯車減速機式 ネガティブブレーキ内蔵
旋回サークル	ボールベアリング式
ブーム起伏装置	油圧シリンダー直押し式
ブーム伸縮装置	油圧シリンダー及びワイヤロープ併用
アウトリガ装置	油圧垂直支持式フロート、バーチカルシリンダー一体型
ロープ	(主) IWRC6×WS(26) 10φ×120m 難燃性ワイヤロープ (補) IWRC6×WS(26) 10φ×55m 難燃性ワイヤロープ
●安全装置	マイコン式ACS (全自動過負荷防止装置・音声警報装置付)、ブーム自然降下防止装置、過巻防止装置、ドラムホールド安全装置、自動ブレーキ装置、油圧安全弁、アウトリガロック装置、角度指示器、作動油オーバーヒート警報ランプ、アウトリガ張出幅自動検出装置
●標準装置	ヒータ、時計付AM・FMラジオ、ルームクーラ、オイルクーラ

■主要諸元(キャリヤ部)

●エンジン	
エンジン名称	日野 W04C-T (ターボ付)
エンジン形式	ディーゼルエンジン 直噴水冷4サイクル
総排気量	3,839cc
最大出力	140ps/3,000rpm
最大トルク	35kg-m/1,800rpm
●下部走行体の装置及び構造	
走行駆動形式	2輪駆動(4×2)、4輪駆動(4×4) 切換式
トルクコンバータ形式	3要素1段 (自動ロックアップクラッチ付)
変速機形式	自動及び手動変速式 前進4段 後退2段 (Hi/Low切換)
車軸形式	前軸 全浮動式 後軸 全浮動式
懸架装置	前軸 テーパリーフスプリング式 後軸 テーパリーフスプリング式
ステアリング形式	全油圧式パワーステアリング
主ブレーキ形式	2系統空気油圧複合式 4輪ディスクブレーキ
駐車ブレーキ形式	機械式・推進軸制動内括式
補助ブレーキ形式	トルコンロックアップ連動排気ブレーキ
燃料タンク	250ℓ
タイヤサイズ	前輪 11R22.5 16PR 後輪 11R22.5 16PR
●寸法・重量	
全長	6,620mm
全幅	1,995mm
全高	2,790mm
軸距	2,750mm
輪距	前輪 1,680mm 後輪 1,680mm
旋回後端半径	1,780mm
アウトリガ張出幅	4,500mm (最大張出)
	3,500mm (中間張出)
	2,500mm (中間張出)
	1,640mm (最縮小張出)
乗員	1名
車両総重量	全重量 11,985kg
	前軸重 5,745kg
	後軸重 6,240kg
●走行性能	
最高速度	49km/h
登坂能力	0.60 (tanθ) 計算値
最小回転半径	6.40m (2輪操向)
	3.82m (4輪操向)
●安全装置	
緊急用かじ取り装置、後輪ステアリングロック装置、オーバーシフト防止装置、ブレーキ液漏れ警報装置、オーバーラン警報装置他	

■ 定格総荷重表

単位 (ton)

作業半径 (m)	●アウトリガ最大張出(全周)					
	5.0m ブーム	8.3m ブーム	11.6m ブーム	14.9m ブーム	18.2m ブーム	21.5m ブーム
1.5	10.00	4.90	4.90			
2.0	10.00	4.90	4.90	4.00		
2.5	10.00	4.90	4.90	4.00	4.00	
3.0	8.00	4.90	4.90	4.00	4.00	2.00
3.5	6.10	4.90	4.90	4.00	4.00	2.00
3.9		4.90	4.90	4.00	3.60	2.00
4.2		4.90	4.50	4.00	3.40	2.00
4.5		4.55	4.20	3.75	3.20	2.00
5.0		4.05	3.80	3.40	2.90	2.00
5.5		3.70	3.45	3.05	2.65	2.00
6.0		3.35	3.15	2.80	2.47	2.00
6.5		3.05	2.90	2.55	2.30	1.90
7.0			2.65	2.35	2.15	1.80
8.0			2.25	2.00	1.90	1.60
9.0			1.85	1.75	1.65	1.40
10.0			1.45	1.53	1.45	1.23
11.0				1.33	1.28	1.10
12.0				1.15	1.13	1.00
13.0				0.90	1.00	0.90
14.0					0.85	0.80
15.0					0.70	0.72
16.0					0.60	0.65
17.0						0.57
18.0						0.50
19.0						0.42
20.0						0.35
危険角度	—	—	—	—	—	—

単位 (ton)

作業半径 (m)	●アウトリガ中間(3.5m)張出(側方)					
	5.0m ブーム	8.3m ブーム	11.6m ブーム	14.9m ブーム	18.2m ブーム	21.5 ブーム
1.5	10.00	4.90	4.90			
2.0	10.00	4.90	4.90	4.00		
2.5	10.00	4.90	4.90	4.00	4.00	
3.0	8.00	4.90	4.90	4.00	4.00	2.00
3.5	6.10	4.90	4.90	4.00	4.00	2.00
3.9		4.90	4.90	4.00	3.60	2.00
4.2		4.90	4.50	4.00	3.40	2.00
4.5		4.55	4.20	3.75	3.20	2.00
5.0		3.75	3.70	3.40	2.90	2.00
5.5		3.10	3.05	3.05	2.65	2.00
6.0		2.60	2.60	2.80	2.47	2.00
6.5		2.20	2.20	2.40	2.30	1.90
7.0			1.90	2.10	2.15	1.80
8.0			1.40	1.60	1.70	1.60
9.0			1.05	1.25	1.35	1.40
10.0			0.80	1.00	1.10	1.20
11.0				0.80	0.90	1.00
12.0				0.60	0.75	0.83
13.0				0.45	0.60	0.68
14.0					0.45	0.55
15.0					0.35	0.43
16.0					0.25	0.34
17.0						0.25
危険角度	—	—	—	—	—	30°

●アウトリガ使用時

【注意】

1) 定格総荷重表は、水平堅土上において機体を水平に設置した状態での保証できる最大荷重を示しておりフックその他のつり具等の重量を含んだ値です。

□部分は、機械の強度によって定められ、他は機械の安定度によって定められています。

フックの種類	10.0トン	1.4トン
重量	75kg	20kg

2) 作業半径はブームのたわみを含んだ値にもとづいていますが必ず作業半径を基準として作業を行ってください。

3) ジブの作業半径は21.5mブームにジブを装着して作業を行った値を示し、その他のブーム長さでのジブ作業はブーム角度だけを基準として行ってください。

4) アウトリガ張出状態によって、側方域でのつり上げ性能は異なります。従って各々の張出状態における定格総荷重表で作業を行ってください。前方、後方域でのつり上げ性能はアウトリガ最大張出の定格総荷重表で作業を行ってください。

5) アウトリガ最縮小張出ではジブ作業を行わないでください。

6) ルースタシーブの定格総荷重は、ブームの定格総荷重より10.0tフックの重量(75kg)を差し引いた値と等しく、かつ限度を1,400kgとします。

7) ブームの長さが規定の長さを越える場合には規定の長さか、一段上のブームの長さかのいずれか、小さい方の定格総荷重で作業を行ってください。

8) ジブ又はルースタシーブを装着したままでブーム作業を行う場合は定格総荷重よりつり具等の重量のほかにジブの場合80kg、ルースタシーブの場合40kgを差し引いてください。

9) 各々の作業状態におけるブーム危険角度は表のとおりです。ブームを危険角度以下にしますと無負荷でも転倒しますので充分注意してください。

10) 各ブーム長さに対する標準フック巻掛本数は下表のとおりです。ただし標準フック以外の掛数で使用する場合は、ワイヤーロープ1本当り1,300kgを限度としてください。

ブーム長さ	5.0m	5.0~21.5m	ジブ/ルースタシーブ
巻掛本数	8本	4本	1本

11) 自由降下作業は原則としてフックのみを降下するときに使用しますが、やむをえずつり荷を自由降下する場合には、定格総荷重の20%までを限度とし急激なブレーキ操作は絶対にさけてください。

12) 定格総荷重表は風による影響を含んでいません。瞬間風速が10m/secをこえる場合は作業を中止してください。

13) 定格総荷重をこえる作業を行った場合、及び正しい使い方を行わなかった場合は転倒又は破損します。この場合本機の保証はいたしません。

単位 (ton)

作業半径 (m)	●アウトリガ中間(2.5m)張出(側方)					
	5.0m ブーム	8.3m ブーム	11.6m ブーム	14.9m ブーム	18.2m ブーム	21.5m ブーム
1.5	10.00	4.90	4.90			
2.0	10.00	4.90	4.90	4.00		
2.5	7.00	4.90	4.90	4.00	4.00	
3.0	5.20	4.90	4.90	4.00	4.00	2.00
3.5	4.00	4.00	3.75	4.00	4.00	2.00
3.9		3.30	3.10	3.40	3.45	2.00
4.2		2.85	2.70	3.00	3.05	2.00
4.5		2.50	2.40	2.60	2.75	2.00
5.0		2.05	1.95	2.15	2.30	2.00
5.5		1.70	1.60	1.80	1.90	2.00
6.0		1.40	1.35	1.50	1.65	1.70
6.5		1.20	1.15	1.30	1.42	1.50
7.0			0.95	1.10	1.25	1.30
8.0			0.65	0.85	0.95	1.00
9.0			0.40	0.60	0.70	0.75
10.0				0.40	0.50	0.60
11.0					0.35	0.45
12.0						0.30
危険角度	—	—	—	40°	45°	50°

単位 (ton)

作業半径 (m)	●アウトリガ最縮小張出(側方)					
	5.0m ブーム	8.3m ブーム	11.6m ブーム	14.9m ブーム	18.2m ブーム	21.5m ブーム
1.5	8.00	4.90	4.90			
2.0	5.40	4.90	4.90	4.00		
2.5	3.60	3.45	3.40	3.20	3.20	
3.0	2.60	2.50	2.45	2.55	2.55	2.00
3.5	2.00	1.85	1.85	2.05	2.05	2.00
3.9		1.50	1.50	1.65	1.75	1.75
4.2		1.30	1.30	1.45	1.55	1.60
4.5		1.15	1.10	1.25	1.35	1.45
5.0		0.90	0.85	1.05	1.10	1.20
5.5		0.70	0.65	0.85	0.90	1.00
6.0		0.55	0.50	0.65	0.75	0.85
6.5		0.40	0.35	0.50	0.60	0.70
7.0				0.40	0.50	0.55
8.0						0.35
危険角度	—	—	47°	55°	62°	64°

21.5mブーム+1.8mジブ

●アウトリガ最大張出(全周)			●アウトリガ中間(3.5m)張出(側方)		
ブーム角度 (°)	作業半径 (m)	荷重 (ton)	ブーム角度 (°)	作業半径 (m)	荷重 (ton)
81.0	3.1	1.20	81.0	3.1	1.20
71.0	7.2	1.20	71.0	7.2	1.20
70.0	7.6	1.15	70.0	7.6	1.15
65.0	9.4	0.95	65.0	9.4	0.95
60.0	11.2	0.80	60.0	11.2	0.80
56.0	12.5	0.70	56.0	12.5	0.70
50.0	14.4	0.60	53.0	13.5	0.65
45.0	15.9	0.52	50.0	14.4	0.52
40.0	17.2	0.47	45.0	15.8	0.35
35.0	18.3	0.43	40.0	17.1	0.25
25.0	20.1	0.35	36.0	18.0	0.20
13.0	21.5	0.25	危険角度	33°	
危険角度	—				

21.5mブーム+1.8mジブ

●アウトリガ中間(2.5m)張出(側方)		
ブーム角度 (°)	作業半径 (m)	荷重 (ton)
81.0	3.1	1.20
71.0	7.2	1.20
70.0	7.6	1.15
65.0	9.4	0.75
60.0	11.2	0.50
55.0	12.7	0.30
危険角度	52°	

単位 (ton)

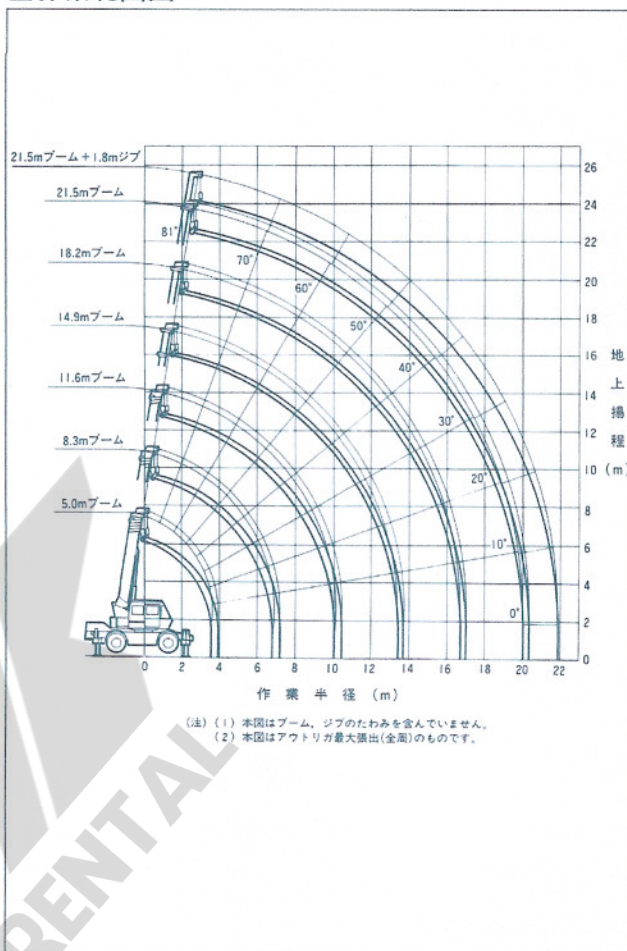
●アウトリガ不使用 定置つり・走行つり(2km/h未満)		
作業半径 (m)	前方つり(左右各1°以内)	
	5.0mブーム	8.3mブーム
1.5	1.00	
3.0	1.00	0.50
3.5	1.00	0.50
6.5		0.50

●アウトリガ不使用時

【注意】

- 1) 定格総荷重は水平堅土上においてタイヤの空気圧が規定圧の場合に本機の保証できる最大荷重を示しており、フックその他のつり具等の重量を含んだ値です。
(タイヤ規定空気圧: 8.00kg/cm²)
- 2) 作業半径はブームのたわみを含んだ実際の値にもとづいていますので必ず作業半径を基準として作業を行ってください。
- 3) 側方つりはできません。前方つりのみで作業を行ってください。
- 4) ルースタシブの定格総荷重は、ブームの定格総荷重より10.0tフックの重量(75kg)を差引いた値と等しく、かつ限度を1,400kgとします。
- 5) 8.3mをこえるブーム作業、ジブ作業、自由降下作業は行わないでください。
- 6) ブーム角度を65°以上にすると危険ですので、65°以上には起こさないでください。
- 7) 定置クレーン作業は、パーキングブレーキを効かせた状態で行って下さい。
- 8) 走行つりはハイ・ロー切換スイッチを“ON”(ローレンジ)、にして行ってください。
- 9) 走行つりは荷が振れないように地面近くに保持し2km/h未満で行ってください。特にコーナリング、急発進、急制動に注意してください。
- 10) 走行中にはクレーン作業を行わないでください。
- 11) 定格総荷重をこえる作業を行った場合、又正しい使い方を行わなかった場合は転倒または破損します。この場合本機の保証はいたしません。

■作業範囲図



■運転および作業に必要な資格

クレーンの運転	移動式クレーン運転免許
玉掛作業	玉掛技能講習
車両の運転	大型特殊自動車運転免許

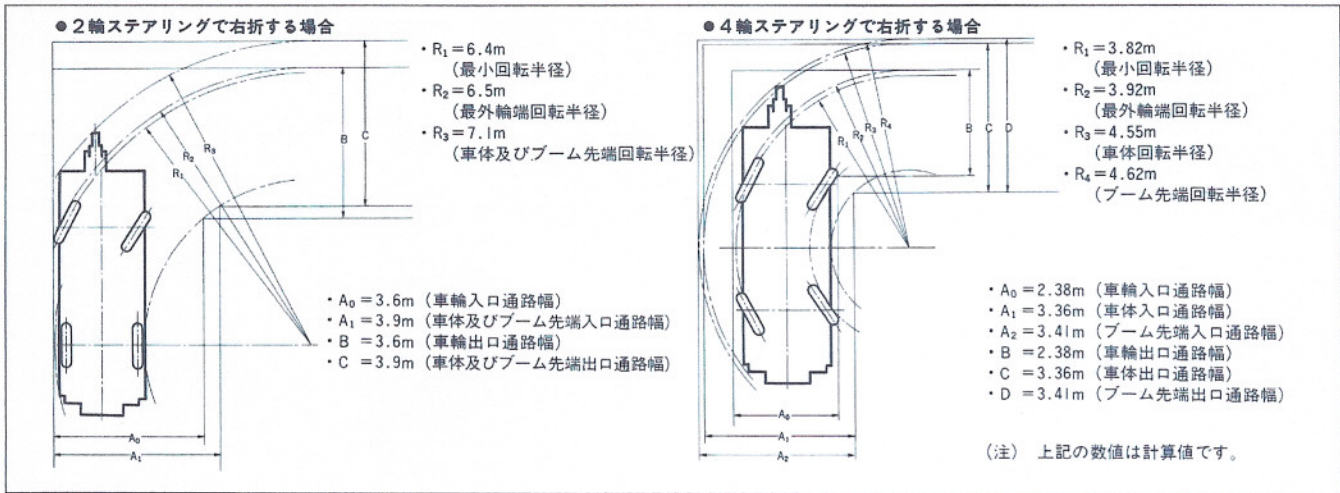
- クレーンに関しては、労働安全衛生法が適用されます。
- 所轄の労働基準監督署に設置報告してからお使いください。
- 道路を通行する場合は、車両検査に合格した状態で通行してください。

※本カタログに記載されております性能ならびに仕様は、改良などによりお届けいたします製品と異なる場合がありますので、あらかじめご了承ください。

業界初!!
「超低騒音型」建設省指定
67dB(A)/7m (エネルギー平均)
超低騒音で市街地作業、夜間作業も安心



■最小直角通路幅



KATO 株式会社 加藤製作所

本 社 東京都品川区東大井1丁目9番37号 ☎03(3458)1111番(大代表) ☎140

東京支店 東京都品川区東大井1丁目9番37号 ☎140 ☎03(3458)1111番(代表)	大阪支店 大阪市淀川区西中島2丁目3番20号 ☎532 ☎06(303)1131番(大代表)	
新潟営業所 新潟市水山3丁目1番5号(駅南ビル) ☎950 ☎025(247)8326番(代表)	京滋営業所 大津市におの浜2丁目1番48号(におの浜森田ビル) ☎520 ☎0775(24)8001番(代表)	
高崎営業所 高崎市相生町1番地1(八十二銀行高崎ビル) ☎370 ☎0273(25)1311番(代表)	姫路営業所 姫路市南駅前町92番地(USビル) ☎670 ☎0792(82)0155番(代表)	
水戸営業所 水戸市五軒町1丁目3番34号(会計ビル) ☎310 ☎0292(27)5051番(代表)	和歌山営業所 和歌山市福町49番地(大和生命ビル) ☎640 ☎0734(33)0015番(代表)	
千葉営業所 千葉市稲毛区稲毛東1丁目7番8号 ☎263 ☎043(242)7746番(代表)	岡山支店 岡山市扇屋町9番18号(岡山県農業会館ビル) ☎700 ☎0862(31)1291番(代表)	
札幌支店 札幌市中央区北二条西2丁目15番地(STV北二条ビル) ☎060 ☎011(241)2888番(代表)	高松営業所 高松市寿町1丁目1番12号(東京生命館) ☎760 ☎0878(22)7731番(代表)	
帯広営業所 帯広市西二条南4丁目8番地(せんりんビル) ☎080 ☎0155(25)7211番(代表)	広島支店 広島市中区中町7番41号(三栄ビル) ☎730 ☎082(248)0461番(代表)	
仙台支店 仙台市青葉区本町2丁目10番20号(千代田生命仙台ビル) ☎980 ☎022(222)4896番(代表)	松山営業所 松山市花園町3番地21(朝日生命松山南端ビル) ☎790 ☎0899(43)5240番(代表)	
盛岡営業所 盛岡市中央通3丁目3番26号(盛岡鹿島ビル) ☎020 ☎0196(52)1191番(代表)	徳山営業所 徳山市御幸通1丁目5番地(住友生命徳山ビル) ☎745 ☎0834(22)2426番(代表)	
秋田営業所 秋田市山王2丁目1番60号(アイテックスビル) ☎010 ☎0188(63)5001番(代表)	九州支店 福岡市中央区天神1丁目14番16号(三栄ビル) ☎810 ☎092(781)5571番(代表)	
郡山営業所 郡山市中町1番22号(郡山大同生命ビル) ☎963 ☎0249(32)1811番(代表)	小倉営業所 北九州市小倉北区紺屋町4番6号(伊豫綜合ビル) ☎802 ☎093(551)5088番(代表)	
埼玉支店 大宮市東大成町1丁目497番地(MJ赤栄ビル) ☎330 ☎048(651)1135番(代表)	大分営業所 大分市都町2丁目7番18号(新大和ビル) ☎870 ☎0975(36)6650番(代表)	
宇都宮営業所 宇都宮市墳田2丁目3番6号(栃木中央ビル) ☎320 ☎0286(25)4161番(代表)	鹿児島営業所 鹿児島市上之園町24番2(光建ボイス鹿児島ビル) ☎890 ☎0992(58)3326番(代表)	
横浜支店 横浜市神奈川区沢渡1番地2(高島台第2ビル) ☎221 ☎045(311)7992番(代表)	沖縄営業所 那覇市松山2丁目1番12号(玉キ米屋ビル) ☎900 ☎098(868)9461番(代表)	
静岡営業所 静岡市石田1丁目1番46号(静岡信用金庫石田ビル) ☎422 ☎054(286)3141番(代表)	茨城工場 茨城県猿島郡五霞村元栗橋5206番地 ☎306-03 ☎0280(84)1311番(代表)	
名古屋支店 名古屋市中村区名駅4丁目2番25号(名古屋第一埼玉ビル) ☎450 ☎052(582)5601番(代表)	群馬工場 群馬県太田市東新町823番地 ☎373 ☎0276(37)3111番(代表)	
富山営業所 富山市桜橋通2丁目25番地(第一生命ビル) ☎930 ☎0764(32)8168番(代表)		
岐阜営業所 岐阜市加納栄町通6丁目32番1号(日動岐阜ビル) ☎500 ☎0582(74)8123番(代表)		

お問い合わせは…