

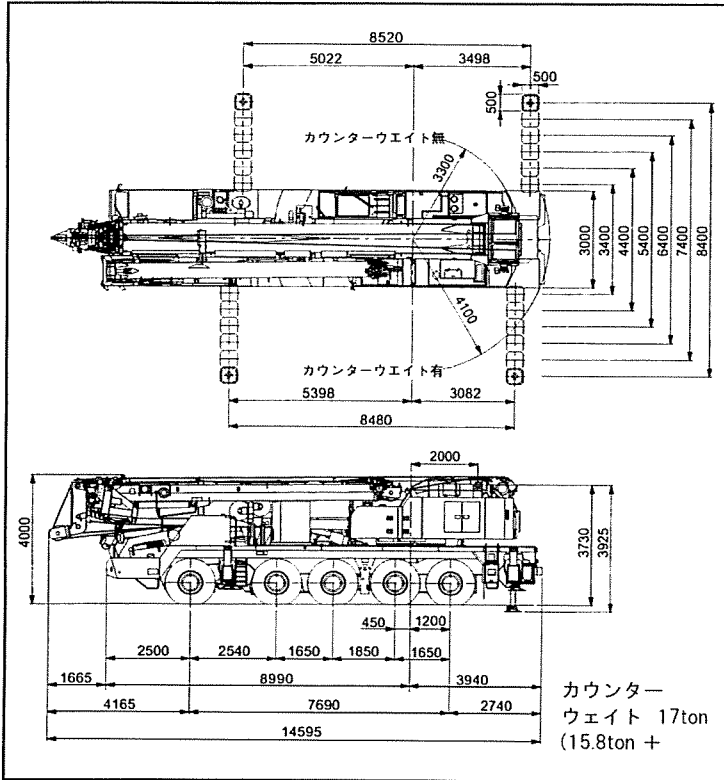
130t

KATO KA-1300SL



株式会社 サイガ

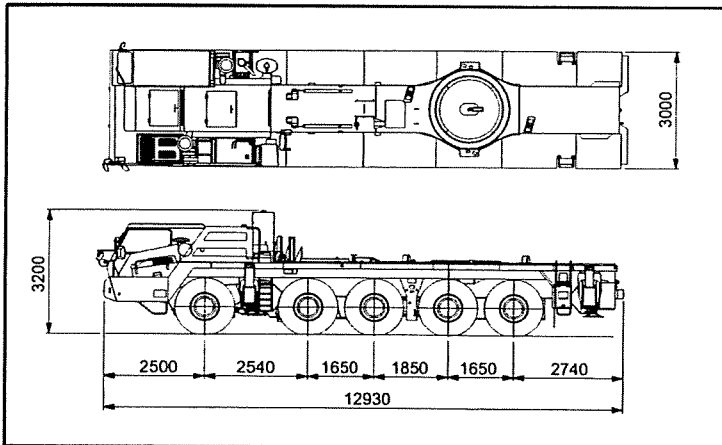
■全体図



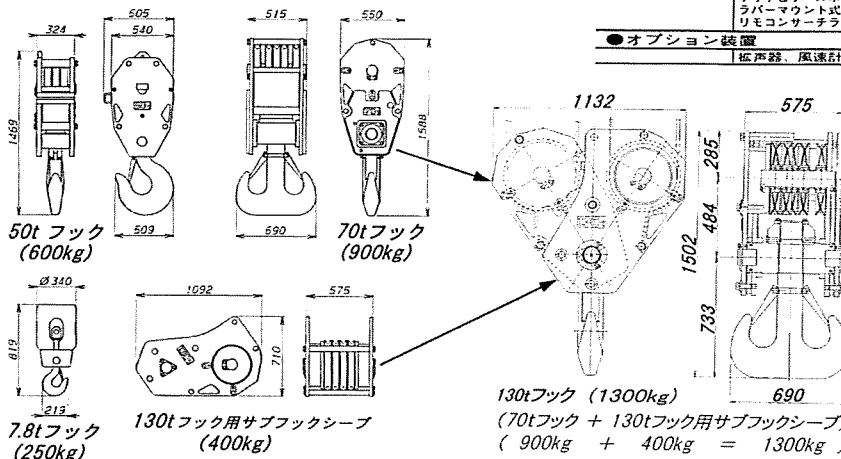
【主要諸元】

■クレーン部		
名 称	130ton吊りオールテレーンクレーン	
型 式	KA-1300SL	
●クレーン性能		
最大定格荷重	メインブーム	11.8 mブーム 130,000kg×2.5m (19本掛) 19.8 mブーム 50,000kg×7.0m (7本掛) 27.8mブーム 35,000kg×9.0m (5本掛) 35.9 mブーム 24,000kg×10.0m (4本掛) 44.0 mブーム 17,000kg×12.0m (4本掛) 48.0 mブーム 14,000kg×16.0m (4本掛) 52.0 mブーム 12,000kg×18.0m (4本掛) 9.2mSLジブ 7,000kg×16.0m (1本掛) 15.0mSLジブ 4,000kg×28.0m (1本掛) 20.8mSLジブ 3,750kg×20.0m (1本掛) 26.6mSLジブ 2,200kg×26.0m (1本掛)
	ルースターシーブ	7,800kg (1本掛)
	ブーム長さ	11.8m~52.0m
	SLジブ長さ	9.2m~26.6m
	最大地上揚程	53.1m (ブーム) 79.6m (SLジブ)
	巻上ロープ速度	主巻 115m/min (4層目) 副巻 115m/min (4層目)
	フック速度	主フック (ロープ掛数19) 6.0m/min (4層目) 副フック (ロープ掛数1) 115m/min (4層目)
	ブーム起伏範囲	-1.8°~85°
	ブーム上げ速度	-1.8°~85°/68sec
	ブーム伸長速度	11.8m~52.0m/158sec
旋 回 速 度	高速：1.8min ⁻¹ 低速：0.95min ⁻¹	
旋回後端半径	3,300mm (C/W無) 4,100mm (C/W付)	
●上部旋回体の装置及び構造		
ブーム形式	箱型6段油圧伸縮式 (2・3段同時、4・5・6段同時)	
ブーム伸縮装置	油圧シリンダ(3本)及びワイヤロープ併用式	
ブーム起伏装置	油圧シリンダ2本直挿式	
SLジブ形式	箱型4段油圧伸縮式 (2・3・4段同時)	
SLジブ伸縮装置	油圧シリンダ及びワイヤロープ併用式	
SLジブ起伏装置	油圧シリンダ直挿式	
巻上装置	シングルウインチ・2系、油圧モータ駆動、減速機一体型 (ディスクブレーキ内蔵式) 圧力補償付流量調整弁付	
旋回装置	油圧モータ駆動、遊星歯車減速機付 (ネガティブブレーキ内蔵) ×2 フリー・ロック切換式、高低速切換式	
旋回サークル	ボールベアリング式、上下分割式	
カウンタウエイト	17ton (15.8ton+固定部分1.2ton)、自動離脱式	
アウトリガ	形式	全油圧H型2段式
	張 出	8,400mm (最大張出) 7,400mm (中間張出) 6,400mm (中間張出) 5,400mm (中間張出) 4,400mm (中間張出) 3,400mm (最小張出)
	幅	
	主巻	タフナフレックスP・S(19)+39×P・7 φ20×280m
	副巻	タフナフレックスP・S(19)+39×P・7 φ20×170m
●クレーン用エンジン		
エンジン名称	三菱 6D16-TLE2A (国土交通省排出ガス2次規制適合)	
エンジン型式	水冷4サイクル直噴式直6ディーゼルエンジン (インタークーラターボ付)	
総排気量	7.54L	
最大出力	140kW/2,200min ⁻¹	
最大トルク	725N・m/1,600min ⁻¹	
電気システム	24V	
バッテリー	115F51×2	
燃料タンク容量	250L	
●油圧装置		
オイルポンプ	2速可変プランジャ型+ギヤ型+ギヤ型	
オイルモータ	アキシャルプランジャ型	
旋回用	アキシャルプランジャ型	
コントロールバルブ	マルチバルブ自動優先式 (圧力補償付流量調整弁付)	
シリンダ	ダブルアクティング式	
オイルリザーバ容量	1,075L	
●安全装置		
ACS (過負荷防止装置、自警報装置付)、作業範囲制限装置 アウトリガ突出幅自動検出装置、ブーム自然降下防止装置 過巻防止装置、ドラムホルド安全装置、自動ブレーキ装置 乱巻防止装置、アウトリガロック装置、旋回ロック装置 旋回ブレーキ装置、油圧安全弁、サイドミラー、ドラム回転指示装置 エンジントラブル警告装置、作動油フィル目づまり警報装置 作動油オーバーヒート警報装置、ACS外部表示装置、旋回音警報 スタクション		
●標準装置		
ブーム・旋回体着脱装置、オイルクーラ、エアコンディショナ シガーライター、同付付フロント&天井ファイバ (ウォッシャー付) ランチテーブル、ステップランプ、時計付AM/FMラジオ付 フロアカーペット、パワーウィンドウ (閉め忘れ防止スイッチ付) ホット&ウォールボックス、ロール式サンバザー、消火器 リバーマウント式キャブ、キャブ枕装置、作業灯 リモコンサーチライト、ワインドドラムモニター		
●オプション装置		
拡声器、風速計、ドアバイザー		

■公道走行状態



■フック



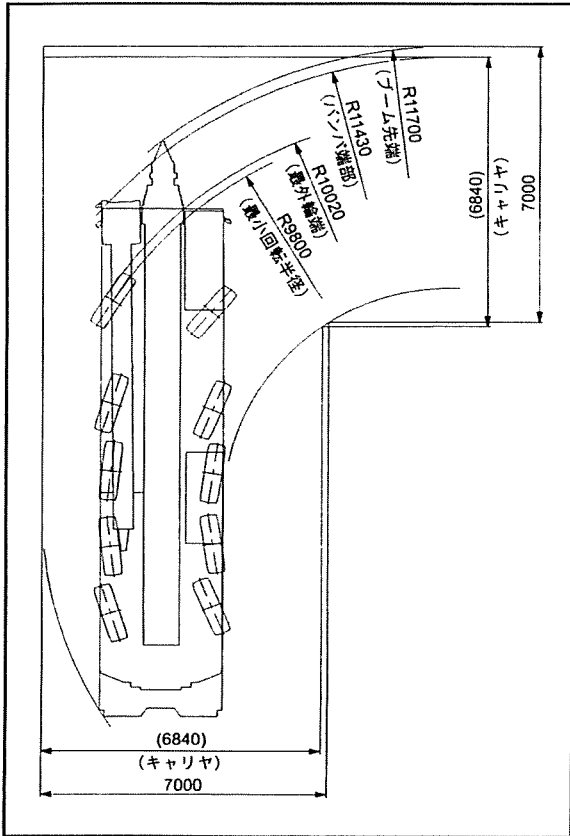
130t

KATO KA-1300SL



株式会社 サイガ

■ジブ付最小直角通路幅



定格総荷重表注意事項

1. 定格総荷重表は、機体を水平堅土上に、水平に設置した場合につり上げ可能な最大荷重を示しておりフック、その他つり具等の質量を含んだ値です。定格総荷重表中の太線で囲まれた部分の値は、機械の強度によって定められ、ほかは機体の安定度によって定められています。
2. 定格総荷重は、アウトリガの張出幅とカウンタウエイトの取付状態により次の様にA1～C6のつり上げ性能に区分されます。

性能区分

	アウトリガ張出幅	カウンタウエイトの取付状態		
		クレーン装着	キャリア格納	無
側方	8.4m	A1	B1	C1
	7.4m	A2	B2	C2
	6.4m	A3	B3	C3
	5.4m	A4	B4	C4
	4.4m	A5	B5	C5
	3.4m	A6	B6	C6
前後方	—	A1	B1	C1

ブーム条件における性能範囲表

ブーム・ルースターブ作業	A1～A6、B1～B6、C1～C6
SLジブ・SLジブ付ブーム作業	A1～A5、B1～B3、C1～C2

3. 定格総荷重表に記載されている作業半径は、ブームおよびジブのたわみを含んだ実測値にもとづいています。したがってクレーン作業は必ず作業半径を基準に行ってください。
4. スーパーフィンギングジブ (SLジブ) の作業半径は、44.0、48.0または52.0mブームにSLジブを装着してクレーン作業を行った場合の値です。これ以外のブーム長さでジブ作業を行う場合は、作業半径ではなくブーム角度を基準としてください。
5. ブーム長さ、ブーム角度、作業半径、SLジブ長さおよび角度が規定の値をこえた場合は、その規定の値と、次の規定の値の定格総荷重のうち小さい方の定格総荷重に従って作業を行ってください。
6. 各作業状態におけるブーム危険角度は定格総荷重表に示す通りです。ブームを危険角度以下にすると無負荷でも転倒しますので十分注意してください。
7. SLジブを装着したままブーム作業を行う場合は、ブーム用定格総荷重から、つり具等の質量の他にさらに7.8tonを差し引いてください。なお、この状態ではルースターブを使用しないでください。
8. ルースターブによるクレーン作業の場合は、ブーム用定格総荷重の値からブームに取付けられている吊り具等の質量を差し引いて、7.8tonを上限に定格総荷重を算出します。さらにその値から7.8tonフックの質量 (250kg) とそのつり具の質量を差し引いた値を定格荷重としてルースターブ作業を行ってください。
9. 総荷重が70tonをこえる場合は重荷重装置 (130tonフックキープブラケット) を使用してください。
10. 各ブーム長さに対する標準巻掛本数は定格総荷重表に示す通りです。標準以外の巻掛本数を使用する場合は、ワイヤロープ1本当たり76.4kN (7.8t) を限度としてください。
11. クレーン作業は風速10m/secまで可能ですが、比較的強い風の場合でも受風面積の大きい荷重を取扱う場合は特別な注意を払ってください。
12. 定格総荷重をこえる作業を行った場合、および正しい使い方を行わなかった場合は転倒または破損します。この場合本機の保証はいたしません。

【主要諸元】

■キャリア部

車名及び型式	カトウ KA5152
●走行性能 (台車のみ)	
最高速度	75km/h
登坂能力	0.60 (tanθ)
最小回転半径	9.8m
●寸法、重量 (台車のみ)	
全長	12,930mm
全幅	3,000mm
全高	3,200mm
軸距	2,540+1,650+1,850+1,650=7,690mm
前輪	2,500mm
後輪	2,500mm
乗車定員	2人
全重量	36,980kg
車両総重量	前軸重 19,620kg 後軸重 17,360kg
●寸法、重量 (構内走行姿勢)	
全長	14,595mm
全幅	3,000mm
全高	4,000mm

【注意】

本機は、公道を走行する場合には、旋回体、ブーム、ジブ、カウンタウエイト及びフックを別送し、台車のみで走行しなければなりません。道路の通行には、道路法による通行の許可と道路運送車両法による保安基準の緩和が必要です。本機は、道路法による基本通行条件のC条件適合車です。

●エンジン

名	三菱 6M22T2 (平成11年排出ガス規制適合)
型	式 水冷4サイクル直接噴射式V8 電子制御ディーゼルエンジン (インタークーラーターボ、パワータードエンジンブレーキ付)
総排気量	19,004L
最大出力	353kW/2,000min ⁻¹
最大トルク	1,770N・m/1,300min ⁻¹

●下部走行体の装置及び構造

走行駆動形式	6輪駆動(10×6)、8輪駆動(10×8) 切換式	
トルクコンバータ形式	3要素 1段(自動ロックアップクラッチ付)	
変速機形式	フルオートマチック (流体式リターダ付)	
変速機段数	前進5段 後退1段 副変速機 (Hi-Low切換付)	
車軸形式	前1軸	全浮動式 (ドライブ ステア、減速機、デフロック付)
	前2軸	全浮動式 (ドライブ ステア、減速機、デフロック付)
	前3軸	全浮動式 (ステア)
	後4軸	全浮動式 (ドライブ ステア、減速機、デフロック、インターアクスルデフロック付)
	後5軸	全浮動式 (ドライブ ステア、減速機、デフロック付)
懸架装置	ハイドロニューマチックサスペンション(サスペンションロック機構付)	
ブレーキ	主ブレーキ	2系統空気式全輪制動
	駐車ブレーキ	空気式車輪制動形式スプリングブレーキ (2,3,4,5軸)
	補助ブレーキ	パワータードエンジンブレーキ(圧縮ブレーキ)、排気ブレーキ、流体式リターダ非常ブレーキと兼用
ステアリング	形 セミインテグラル式パワーステアリング、非常用パワーステアリング付	
装置	一般走行モード 前3軸一同位相操向、後2軸一逆位相操向	
作業モード	前4輪、後4輪、前後輪独立(3輪格納) (リヤステ自動ロック機構付)	
タイヤサイズ	前輪	445/95 R25 177 E ROAD
	後輪	445/95 R25 177 E ROAD
電気システム	24V	
バッテリー	145G51×2	
燃料タンク容量	500L	

●安全装置

緊急用かじ取装置、後輪ステアリングロック装置、オーバervラン警報装置、3点式シートベルト(運転席)、サスペンションロック装置、電動式サイドミラー(左側)、警告反射板、エンジン電子制御装置、トランスミッション電子制御装置、ラジエター液面警報装置、ローアワー警報装置

●標準装置

チルト/テレスコピックステアリングホイール、エアコンディショナパワーウィンドフ、サスペンション付マリチアジャスタブルシート、タコグラフ、サンバイザー、集中給油装置、エアドライヤ、AM/FMラジオカセットデッキ、前後牽引フック、ブレーキランプ・スモールランプ断線警報装置

●オプション装置

※本仕様は、改良などにより予告なく変更する事があります。

130t

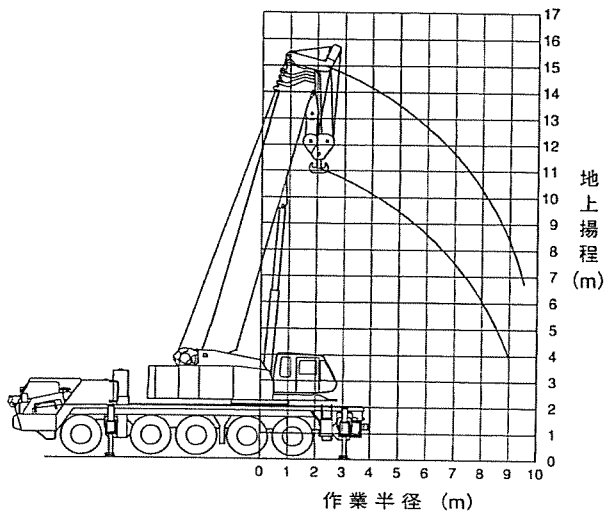
KATO KA-1300SL



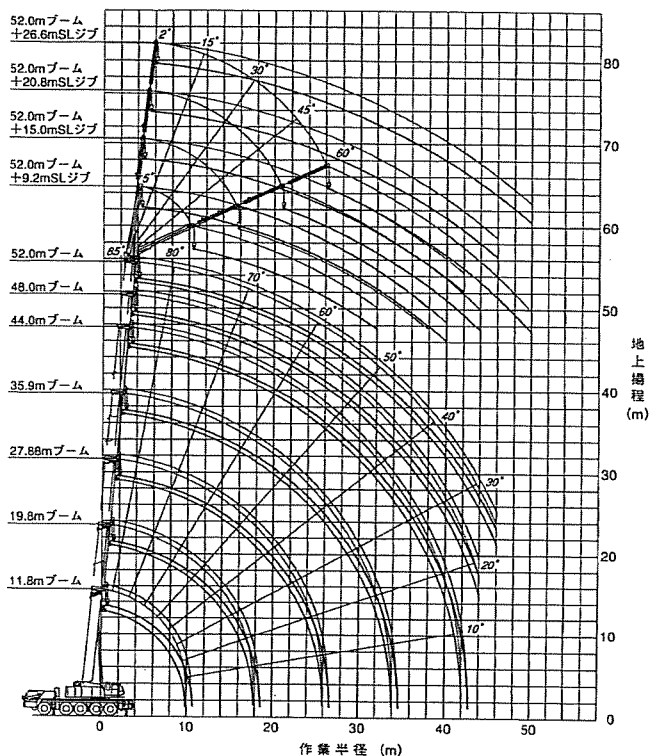
株式会社 サイガ

スーパーラフィングジブ (SLジブ) 作業範囲図
[52.0mブーム+9.2m~26.6mSLジブ]

重荷重装置付 作業範囲図

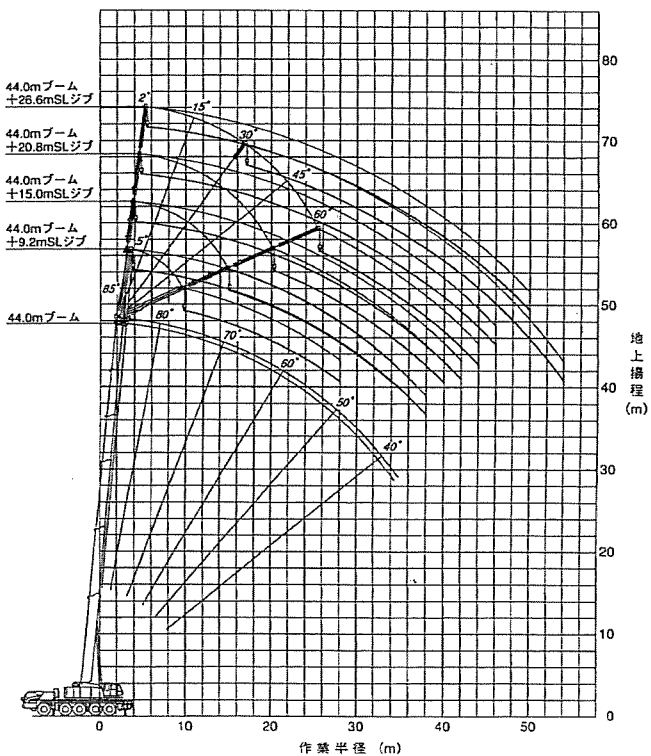


注) 本図はブームのたわみを含んでいません。

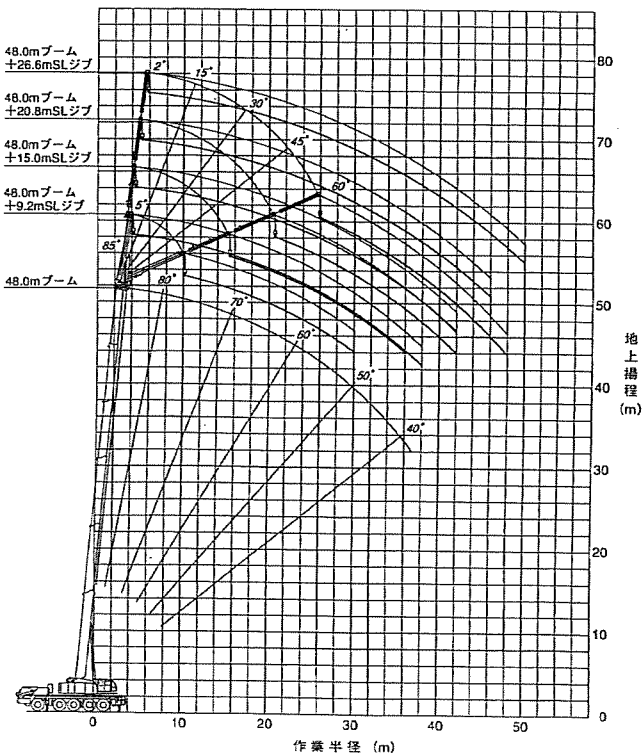


スーパーラフィングジブ (SLジブ) 作業範囲図
[44.0mブーム+9.2m~26.6mSLジブ]

スーパーラフィングジブ (SLジブ) 作業範囲図
[48.0mブーム+9.2m~26.6mSLジブ]



注) 1. 本図は、ブームおよびSLジブのたわみを含んでいません。
2. 本図はA1性能時のものです。



注) 1. 本図は、ブームおよびSLジブのたわみを含んでいません。
2. 本図はA1性能時のものです。

130t

KATO KA-1300SL



株式会社 サイガ

スーパーラフィングジブ定格総荷重表 A1性能(44mブーム)

(単位:ton)

44mブーム + 9.2m SLジブ										
A1性能 アウトリガ最大張出(8.4m)全周 カウンタウェイト クレーン装着										
オフセット	5°		15°		30°		45°		60°	
作業半径 (m)	ブーム角度 (°)	荷重 (ton)	ブーム角度 (°)	荷重 (ton)	ブーム角度 (°)	荷重 (ton)	ブーム角度 (°)	荷重 (ton)	ブーム角度 (°)	荷重 (ton)
7.0	82.3	7.00								
8.0	81.3	7.00	82.9	7.00						
9.0	80.4	7.00	81.9	7.00						
10.0	79.4	7.00	80.8	7.00	82.8	5.90				
12.0	77.4	7.00	78.9	7.00	80.7	5.90	82.2	4.80		
14.0	75.4	7.00	76.9	7.00	78.6	5.90	80.0	4.80	80.9	3.90
16.0	73.4	7.00	74.9	7.00	76.5	5.60	77.8	4.80	78.6	3.90
18.0	71.3	7.00	72.8	6.60	74.3	5.35	75.5	4.65	76.2	3.85
20.0	69.2	6.75	70.5	6.05	72.1	5.10	73.2	4.50	73.9	3.80
22.0	66.9	5.90	68.1	5.40	69.7	4.85	70.9	4.40	71.3	3.75
24.0	64.5	5.25	65.7	4.80	67.3	4.40	68.4	4.10	68.9	3.75
26.0	62.0	4.65	63.2	4.35	64.8	3.95	65.8	3.75	66.2	3.65
28.0	59.5	4.15	60.7	3.90	62.2	3.60	63.1	3.45	63.5	3.40
30.0	56.9	3.75	58.1	3.50	59.5	3.30	60.4	3.15		
32.0	54.2	3.35	55.3	3.20	56.8	3.00	57.5	2.90		
34.0	51.3	2.75	52.6	2.90	53.9	2.75	54.5	2.70		
36.0	48.1	1.95	49.4	2.20	50.8	2.45	51.3	2.45		
38.0	44.7	1.25	46.0	1.45	47.3	1.65	47.6	1.75		
40.0			42.4	0.80	43.6	0.95				
危険角度(°)	42		42		42		47		62	
掛数	1									
フック種類	7.8t									
フック質量(t)	0.25									

(単位:ton)

44mブーム + 15.0m SLジブ										
A1性能 アウトリガ最大張出(8.4m)全周 カウンタウェイト クレーン装着										
オフセット	2°		15°		30°		45°		60°	
作業半径 (m)	ブーム角度 (°)	荷重 (ton)	ブーム角度 (°)	荷重 (ton)	ブーム角度 (°)	荷重 (ton)	ブーム角度 (°)	荷重 (ton)	ブーム角度 (°)	荷重 (ton)
8.0	82.4	4.00								
9.0	81.5	4.00								
10.0	80.6	4.00								
12.0	78.8	4.00	81.9	4.00						
14.0	77.0	4.00	80.1	4.00	83.0	3.15				
16.0	75.3	4.00	78.3	4.00	81.1	3.15	83.4	2.55		
18.0	73.4	4.00	76.4	4.00	79.2	3.15	81.4	2.55	83.1	2.00
20.0	71.6	4.00	74.4	3.85	77.1	3.00	79.3	2.55	80.8	2.00
22.0	69.7	4.00	72.5	3.60	75.1	2.85	77.2	2.45	78.5	2.00
24.0	67.7	4.00	70.4	3.40	72.9	2.75	75.0	2.35	76.2	1.95
26.0	65.7	4.00	68.3	3.20	70.8	2.60	72.7	2.30	73.8	1.95
28.0	63.6	3.60	66.2	3.05	68.6	2.50	70.5	2.25	71.4	1.90
30.0	61.3	3.20	64.0	2.85	66.3	2.40	68.1	2.15	68.8	1.90
32.0	59.0	2.90	61.6	2.60	64.0	2.35	65.6	2.10	66.2	1.90
34.0	56.7	2.60	59.3	2.40	61.6	2.20	63.1	2.10	63.5	1.90
36.0	54.2	2.35	56.8	2.15	59.0	2.00	60.4	1.95		
38.0	51.6	2.10	54.2	1.95	56.4	1.85	57.6	1.80		
40.0	48.8	1.65	51.6	1.80	53.6	1.70	54.5	1.65		
42.0	45.8	1.05	48.6	1.45	50.6	1.55	51.3	1.55		
44.0			45.3	0.85	47.3	1.15	47.8	1.20		
危険角度(°)	49		44		44		47		62	
掛数	1									
フック種類	7.8t									
フック質量(t)	0.25									

(単位:ton)

44mブーム + 20.8m SLジブ										
A1性能 アウトリガ最大張出(8.4m)全周 カウンタウェイト クレーン装着										
オフセット	2°		15°		30°		45°		60°	
作業半径 (m)	ブーム角度 (°)	荷重 (ton)	ブーム角度 (°)	荷重 (ton)	ブーム角度 (°)	荷重 (ton)	ブーム角度 (°)	荷重 (ton)	ブーム角度 (°)	荷重 (ton)
9.0	82.6	3.75								
10.0	81.8	3.75								
12.0	80.3	3.75								
14.0	78.7	3.75	82.4	2.90						
16.0	77.1	3.75	80.8	2.90						
18.0	75.5	3.75	79.1	2.90	82.7	1.95				
20.0	73.9	3.75	77.3	2.75	81.0	1.95				
22.0	72.1	3.45	75.5	2.55	79.2	1.95	82.2	1.50		
24.0	70.3	3.20	73.7	2.40	77.3	1.85	80.3	1.50	82.4	1.20
26.0	68.5	2.95	71.8	2.25	75.3	1.75	78.2	1.50	80.1	1.20
28.0	66.6	2.75	69.9	2.10	73.4	1.70	76.2	1.45	77.9	1.20
30.0	64.7	2.55	68.0	2.00	71.4	1.60	74.1	1.40	75.7	1.15
32.0	62.7	2.40	66.0	1.90	69.3	1.55	71.8	1.35	73.2	1.15
34.0	60.7	2.20	64.0	1.80	67.3	1.50	69.6	1.30	70.8	1.15
36.0	58.7	2.10	61.9	1.70	65.0	1.40	67.4	1.30	68.2	1.15
38.0	56.5	1.90	59.7	1.60	62.8	1.35	64.9	1.25	65.5	1.10
40.0	54.2	1.70	57.5	1.55	60.5	1.30	62.3	1.20	62.8	1.10
42.0	51.8	1.55	55.2	1.45	58.1	1.30	59.8	1.20		
44.0	49.5	1.40	52.7	1.30	55.5	1.25	57.0	1.20		
46.0	46.6	1.00	50.1	1.20	52.8	1.10	54.0	1.10		
48.0			47.3	0.95	49.9	1.05	50.7	1.00		
50.0					46.6	0.75				
危険角度(°)	44		45		45		47		62	
掛数	1									
フック種類	7.8t									
フック質量(t)	0.25									

(単位:ton)

44mブーム + 26.6m SLジブ										
A1性能 アウトリガ最大張出(8.4m)全周 カウンタウェイト クレーン装着										
オフセット	2°		15°		30°		45°		60°	
作業半径 (m)	ブーム角度 (°)	荷重 (ton)	ブーム角度 (°)	荷重 (ton)	ブーム角度 (°)	荷重 (ton)	ブーム角度 (°)	荷重 (ton)	ブーム角度 (°)	荷重 (ton)
10.0	82.6	2.20								
12.0	81.3	2.20								
14.0	79.8	2.20								
16.0	78.5	2.20	83.2	1.90						
18.0	77.0	2.20	81.7	1.90						
20.0	75.6	2.20	80.1	1.90						
22.0	74.1	2.20	78.6	1.80	83.0	1.20				
24.0	72.6	2.20	77.0	1.70	81.3	1.20				
26.0	71.2	2.20	75.3	1.60	79.7	1.20	83.3	0.90		
28.0	69.5	2.05	73.6	1.50	77.9	1.15	81.5	0.90		
30.0	67.8	1.90	71.8	1.40	76.0	1.10	79.6	0.90	82.1	0.75
32.0	66.0	1.75	70.1	1.35	74.2	1.05	77.6	0.85	80.0	0.75
34.0	64.3	1.65	68.2	1.25	72.4	1.00	75.6	0.85	77.7	0.75
36.0	62.5	1.55	66.4	1.20	70.4	0.95	73.5	0.80	75.4	0.70
38.0	60.5	1.45	64.5	1.15	68.6	0.95	71.4	0.80	73.0	0.70
40.0	58.7	1.35	62.6	1.10	66.5	0.90	69.2	0.80	70.6	0.70
42.0	56.7	1.25	60.6	1.00	64.3	0.85	66.9	0.75	67.9	0.70
44.0	54.7	1.20	58.5	0.95	62.2	0.80	64.6	0.75	65.2	0.70
46.0	52.5	1.10	56.4	0.90	59.9	0.80	62.1	0.75		
48.0	50.4	1.05	54.3	0.90	57.5	0.75	59.4	0.70		
50.0	48.0	0.85	51.9	0.85	55.1	0.75	56.7	0.70		
52.0			49.5	0.80	52.5	0.70	53.6	0.70		
54.0					49.6	0.70	50.2	0.70		
危険角度(°)	46		47		47		47		62	
掛数	1									
フック種類	7.8t									
フック質量(t)	0.25									

130t

KATO KA-1300SL



株式会社 サイガ

スーパーラフィングジブ定格総荷重表 A1性能(48mブーム)

(単位:ton)

48mブーム + 9.2m SLジブ										
A1性能 アウトリガ最大張出(8.4m)全周 カウンタウェイト クレーン装着										
オフセット	5°		15°		30°		45°		60°	
作業半径 (m)	ブーム角度 (°)	荷重 (ton)	ブーム角度 (°)	荷重 (ton)	ブーム角度 (°)	荷重 (ton)	ブーム角度 (°)	荷重 (ton)	ブーム角度 (°)	荷重 (ton)
7.0	82.9	6.00								
8.0	81.9	6.00								
9.0	81.1	6.00	82.5	6.00						
10.0	80.2	6.00	81.6	6.00						
12.0	78.4	6.00	79.8	6.00	81.7	5.90	82.9	4.80		
14.0	76.7	6.00	78.0	6.00	79.8	5.90	81.0	4.80	81.8	3.85
16.0	74.9	6.00	76.2	6.00	77.9	5.75	79.1	4.80	79.7	3.85
18.0	72.9	6.00	74.3	6.00	76.0	5.50	77.1	4.75	77.6	3.85
20.0	71.1	6.00	72.4	6.00	73.9	5.25	75.0	4.60	75.5	3.80
22.0	69.2	6.00	70.5	6.00	71.8	5.05	72.8	4.45	73.3	3.80
24.0	67.3	6.00	68.5	5.80	69.8	4.85	70.7	4.35	71.1	3.75
26.0	65.2	5.80	66.3	5.40	67.6	4.65	68.5	4.25	68.8	3.75
28.0	62.9	5.10	64.1	4.95	65.4	4.45	66.2	4.10	66.5	3.70
30.0	60.5	4.55	61.7	4.40	63.0	4.15	63.8	3.85	63.9	3.70
32.0	58.1	3.95	59.2	3.95	60.6	3.80	61.4	3.65		
34.0	55.3	3.00	56.6	3.25	58.0	3.45	58.7	3.40		
36.0	52.4	2.15	53.7	2.40	55.1	2.70	55.8	2.85		
38.0	49.5	1.45	50.8	1.65	52.1	1.90	52.6	2.00		
40.0			47.7	1.00	48.9	1.20	49.3	1.30		
危険角度(°)	46		46		47		47		62	
掛数	1									
フック種類	7.8t									
フック質量(t)	0.25									

(単位:ton)

48mブーム + 15.0m SLジブ										
A1性能 アウトリガ最大張出(8.4m)全周 カウンタウェイト クレーン装着										
オフセット	2°		15°		30°		45°		60°	
作業半径 (m)	ブーム角度 (°)	荷重 (ton)	ブーム角度 (°)	荷重 (ton)	ブーム角度 (°)	荷重 (ton)	ブーム角度 (°)	荷重 (ton)	ブーム角度 (°)	荷重 (ton)
8.0	83.0	4.00								
9.0	82.2	4.00								
10.0	81.4	4.00								
12.0	79.8	4.00	82.7	4.00						
14.0	78.2	4.00	81.0	4.00	83.6	3.15				
16.0	76.5	4.00	79.4	4.00	81.9	3.15				
18.0	74.9	4.00	77.7	4.00	80.2	3.15	82.3	2.50		
20.0	73.2	4.00	75.9	3.95	78.4	3.05	80.4	2.50	81.7	2.00
22.0	71.5	4.00	74.2	3.75	76.6	2.95	78.4	2.50	79.7	2.00
24.0	69.8	4.00	72.3	3.50	74.6	2.80	76.5	2.40	77.6	1.95
26.0	68.0	4.00	70.4	3.35	72.7	2.70	74.5	2.35	75.5	1.95
28.0	66.2	4.00	68.5	3.15	70.7	2.60	72.4	2.25	73.2	1.90
30.0	64.3	3.75	66.5	3.00	68.7	2.50	70.3	2.20	71.1	1.90
32.0	62.3	3.55	64.4	2.85	66.6	2.40	68.1	2.15	68.7	1.90
34.0	60.2	3.35	62.4	2.75	64.4	2.30	65.9	2.10	66.3	1.90
36.0	58.0	3.05	60.3	2.60	62.3	2.25	63.5	2.05	63.8	1.90
38.0	55.5	2.40	58.0	2.50	60.0	2.20	61.2	2.05		
40.0	52.8	1.75	55.6	2.25	57.6	2.10	58.6	2.00		
42.0	50.2	1.20	52.8	1.60	55.0	1.95	55.9	1.90		
44.0			50.0	1.05	52.1	1.35	52.8	1.45		
46.0					48.9	0.75	49.5	0.85		
危険角度(°)	48		48		48		48		62	
掛数	1									
フック種類	7.8t									
フック質量(t)	0.25									

(単位:ton)

48mブーム + 20.8m SLジブ										
A1性能 アウトリガ最大張出(8.4m)全周 カウンタウェイト クレーン装着										
オフセット	2°		15°		30°		45°		60°	
作業半径 (m)	ブーム角度 (°)	荷重 (ton)	ブーム角度 (°)	荷重 (ton)	ブーム角度 (°)	荷重 (ton)	ブーム角度 (°)	荷重 (ton)	ブーム角度 (°)	荷重 (ton)
9.0	83.1	3.50								
10.0	82.3	3.50								
12.0	80.9	3.50								
14.0	79.5	3.50	83.1	2.90						
16.0	78.0	3.50	81.6	2.90						
18.0	76.6	3.50	80.0	2.90	83.4	1.95				
20.0	75.1	3.50	78.4	2.80	81.8	1.95				
22.0	73.7	3.50	76.9	2.65	80.1	1.95	82.9	1.50		
24.0	72.0	3.35	75.2	2.50	78.4	1.90	81.1	1.50	83.0	1.20
26.0	70.4	3.10	73.4	2.35	76.6	1.80	79.3	1.50	81.2	1.20
28.0	68.6	2.90	71.7	2.20	74.9	1.75	77.4	1.45	79.1	1.20
30.0	66.9	2.70	70.0	2.10	73.1	1.65	75.5	1.40	77.0	1.15
32.0	65.1	2.55	68.1	1.95	71.2	1.60	73.5	1.35	74.9	1.15
34.0	63.3	2.35	66.2	1.85	69.3	1.50	71.6	1.35	72.7	1.15
36.0	61.4	2.25	64.5	1.80	67.4	1.45	69.4	1.30	70.4	1.10
38.0	59.5	2.10	62.5	1.70	65.3	1.40	67.3	1.25	68.1	1.10
40.0	57.5	1.95	60.5	1.60	63.3	1.35	65.1	1.25	65.6	1.10
42.0	55.5	1.85	58.5	1.55	61.2	1.30	62.8	1.20	63.1	1.10
44.0	53.2	1.55	56.3	1.45	58.9	1.30	60.5	1.20		
46.0	50.6	1.05	54.1	1.40	56.6	1.25	57.9	1.20		
48.0			51.5	1.05	54.1	1.20	55.2	1.15		
50.0					51.4	0.95	52.3	1.05		
危険角度(°)	48		49		49		48		62	
掛数	1									
フック種類	7.8t									
フック質量(t)	0.25									

(単位:ton)

48mブーム + 26.6m SLジブ										
A1性能 アウトリガ最大張出(8.4m)全周 カウンタウェイト クレーン装着										
オフセット	2°		15°		30°		45°		60°	
作業半径 (m)	ブーム角度 (°)	荷重 (ton)	ブーム角度 (°)	荷重 (ton)	ブーム角度 (°)	荷重 (ton)	ブーム角度 (°)	荷重 (ton)	ブーム角度 (°)	荷重 (ton)
10.0	83.1	2.10								
12.0	81.8	2.10								
14.0	80.5	2.10								
16.0	79.2	2.10	83.7	1.85						
18.0	77.9	2.10	82.3	1.85						
20.0	76.5	2.10	80.8	1.85						
22.0	75.2	2.10	79.5	1.85	83.5	1.20				
24.0	73.9	2.10	78.0	1.75	82.0	1.20				
26.0	72.4	2.10	76.4	1.65	80.4	1.20	83.9	0.90		
28.0	71.1	2.10	74.9	1.55	78.9	1.15	82.2	0.90		
30.0	69.6	2.00	73.3	1.45	77.3	1.10	80.5	0.90	82.8	0.75
32.0	68.0	1.85	71.7	1.40	75.6	1.05	78.6	0.85	80.9	0.75
34.0	66.3	1.75	70.0	1.30	73.8	1.00	76.8	0.85	78.8	0.75
36.0	64.7	1.65	68.4	1.25	72.1	1.00	75.0	0.80	76.7	0.70
38.0	63.0	1.55	66.6	1.20	70.3	0.95	73.1	0.80	74.7	0.70
40.0	61.2	1.45	64.9	1.15	68.4	0.90	71.2	0.80	72.4	0.70
42.0	59.5	1.35	63.1	1.05	66.7	0.90	69.2	0.80	70.1	0.70
44.0	57.6	1.25	61.2	1.00	64.6	0.85	67.0	0.75	67.7	0.70
46.0	55.8	1.20	59.3	0.95	62.7	0.80	64.8	0.75	65.2	0.70
48.0	53.8	1.15	57.3	0.90	60.6	0.80	62.6	0.75	62.5	0.70
50.0	51.5	0.90	55.4	0.90	58.4	0.75	60.0	0.70		
52.0			53.2	0.85	56.2	0.75	57.5	0.70		
54.0					53.7	0.70	54.8	0.70		
56.0							51.9	0.70		
危険角度(°)	50		51		51		51		62	
掛数	1									
フック種類	7.8t									
フック質量(t)	0.25									

130t

KATO KA-1300SL



株式会社 サイガ

スーパーラフィングジブ定格総荷重表 A1性能(52mブーム)

(単位: ton)

52mブーム + 9.2m SLジブ										
A1性能 アウトリガ最大張出(8.4m)全周 カウンタウェイト クレーン装着										
オフセット	5°		15°		30°		45°		60°	
作業半径 (m)	ブーム角度 (°)	荷重 (ton)	ブーム角度 (°)	荷重 (ton)	ブーム角度 (°)	荷重 (ton)	ブーム角度 (°)	荷重 (ton)	ブーム角度 (°)	荷重 (ton)
8.0	82.5	5.20								
9.0	81.7	5.20								
10.0	80.9	5.20	82.2	5.20						
12.0	79.3	5.20	80.6	5.20	82.3	5.20				
14.0	77.7	5.20	79.0	5.20	80.7	5.20	81.9	4.80	82.5	3.85
16.0	76.0	5.20	77.3	5.20	79.0	5.20	80.2	4.80	80.7	3.85
18.0	74.4	5.20	75.6	5.20	77.3	5.20	78.4	4.80	78.9	3.85
20.0	72.7	5.20	73.9	5.20	75.6	5.20	76.6	4.65	77.0	3.85
22.0	71.0	5.20	72.2	5.20	73.8	5.15	74.6	4.55	75.0	3.80
24.0	69.3	5.20	70.5	5.20	71.9	4.90	72.7	4.40	73.1	3.75
26.0	67.5	5.20	68.6	5.15	69.9	4.55	70.7	4.20	71.0	3.75
28.0	65.7	5.20	66.7	4.75	67.8	4.20	68.6	3.90	68.9	3.70
30.0	63.5	4.55	64.6	4.35	65.8	3.95	66.5	3.65	66.8	3.55
32.0	61.4	4.05	62.5	4.00	63.6	3.65	64.3	3.45	64.5	3.40
34.0	58.9	3.20	60.1	3.45	61.4	3.40	62.1	3.25		
36.0	56.4	2.35	57.5	2.60	59.0	2.90	59.7	3.05		
38.0	53.8	1.65	54.9	1.85	56.2	2.10	56.8	2.25		
40.0			52.2	1.20	53.4	1.40	53.9	1.50		
危険角度(°)	51		51		51		51		63	
掛数	1									
フック種類	7.8t									
フック質量(t)	0.25									

(単位: ton)

52mブーム + 15.0m SLジブ										
A1性能 アウトリガ最大張出(8.4m)全周 カウンタウェイト クレーン装着										
オフセット	2°		15°		30°		45°		60°	
作業半径 (m)	ブーム角度 (°)	荷重 (ton)	ブーム角度 (°)	荷重 (ton)	ブーム角度 (°)	荷重 (ton)	ブーム角度 (°)	荷重 (ton)	ブーム角度 (°)	荷重 (ton)
9.0	82.8	4.00								
10.0	82.1	4.00								
12.0	80.6	4.00	83.3	4.00						
14.0	79.1	4.00	81.8	4.00						
16.0	77.7	4.00	80.3	4.00	82.6	3.10				
18.0	76.2	4.00	78.8	4.00	81.1	3.10	83.0	2.50		
20.0	74.7	4.00	77.3	4.00	79.5	3.10	81.3	2.50	82.5	1.95
22.0	73.2	4.00	75.6	3.85	77.8	3.00	79.6	2.50	80.7	1.95
24.0	71.6	4.00	74.0	3.65	76.1	2.85	77.8	2.45	78.8	1.95
26.0	70.0	4.00	72.3	3.45	74.4	2.75	76.0	2.35	76.9	1.95
28.0	68.5	4.00	70.6	3.30	72.6	2.65	74.2	2.30	74.9	1.95
30.0	66.8	3.95	68.8	3.15	70.7	2.55	72.2	2.25	73.0	1.90
32.0	65.0	3.60	67.0	3.00	68.9	2.45	70.3	2.20	70.9	1.90
34.0	63.1	3.30	65.2	2.85	67.1	2.40	68.4	2.15	68.8	1.90
36.0	61.1	3.05	63.2	2.65	65.0	2.30	66.3	2.10	66.6	1.90
38.0	58.9	2.55	61.2	2.50	63.1	2.25	64.2	2.05	64.4	1.90
40.0	56.6	1.90	59.1	2.30	60.9	2.10	61.9	2.00		
42.0	54.0	1.30	56.7	1.75	58.7	1.95	59.6	1.85		
44.0			54.0	1.20	56.1	1.50	57.1	1.65		
46.0							54.1	1.05		
危険角度(°)	52		53		53		53		63	
掛数	1									
フック種類	7.8t									
フック質量(t)	0.25									

(単位: ton)

52mブーム + 20.8m SLジブ										
A1性能 アウトリガ最大張出(8.4m)全周 カウンタウェイト クレーン装着										
オフセット	2°		15°		30°		45°		60°	
作業半径 (m)	ブーム角度 (°)	荷重 (ton)	ブーム角度 (°)	荷重 (ton)	ブーム角度 (°)	荷重 (ton)	ブーム角度 (°)	荷重 (ton)	ブーム角度 (°)	荷重 (ton)
10.0	82.7	3.00								
12.0	81.4	3.00								
14.0	80.1	3.00	83.6	2.90						
16.0	78.8	3.00	82.3	2.90						
18.0	77.5	3.00	80.9	2.90						
20.0	76.1	3.00	79.5	2.90	82.5	1.95				
22.0	74.7	3.00	78.0	2.70	81.0	1.95	83.5	1.50		
24.0	73.3	3.00	76.5	2.55	79.4	1.95	81.9	1.50		
26.0	71.9	3.00	74.9	2.40	77.9	1.85	80.3	1.50	81.9	1.15
28.0	70.5	3.00	73.4	2.30	76.2	1.75	78.6	1.50	80.1	1.15
30.0	69.0	2.85	71.7	2.15	74.6	1.70	76.9	1.45	78.2	1.15
32.0	67.4	2.70	70.1	2.05	72.9	1.60	75.1	1.40	76.4	1.15
34.0	65.7	2.50	68.4	1.95	71.1	1.55	73.3	1.35	74.4	1.15
36.0	64.0	2.35	66.8	1.85	69.4	1.50	71.4	1.30	72.3	1.10
38.0	62.3	2.25	65.0	1.75	67.6	1.45	69.5	1.30	70.3	1.10
40.0	60.5	2.10	63.2	1.70	65.8	1.40	67.5	1.25	68.1	1.10
42.0	58.8	2.00	61.4	1.60	63.9	1.35	65.5	1.25	65.9	1.10
44.0	56.6	1.65	59.5	1.55	61.9	1.30	63.4	1.20	63.5	1.10
46.0	54.2	1.15	57.6	1.50	59.8	1.25	61.2	1.20		
48.0			55.3	1.15	57.8	1.25	58.9	1.15		
50.0					55.5	1.10	56.5	1.15		
危険角度(°)	53		54		54		54		63	
掛数	1									
フック種類	7.8t									
フック質量(t)	0.25									

(単位: ton)

52mブーム + 26.6m SLジブ										
A1性能 アウトリガ最大張出(8.4m)全周 カウンタウェイト クレーン装着										
オフセット	2°		15°		30°		45°		60°	
作業半径 (m)	ブーム角度 (°)	荷重 (ton)	ブーム角度 (°)	荷重 (ton)	ブーム角度 (°)	荷重 (ton)	ブーム角度 (°)	荷重 (ton)	ブーム角度 (°)	荷重 (ton)
12.0	82.2	2.00								
14.0	81.1	2.00								
16.0	79.9	2.00	84.1	1.85						
18.0	78.7	2.00	82.8	1.85						
20.0	77.5	2.00	81.6	1.85						
22.0	76.2	2.00	80.3	1.85	83.9	1.15				
24.0	75.0	2.00	78.9	1.75	82.5	1.15				
26.0	73.7	2.00	77.5	1.65	81.1	1.15				
28.0	72.4	2.00	76.1	1.60	79.7	1.15	82.8	0.85		
30.0	71.1	2.00	74.6	1.50	78.2	1.10	81.2	0.85	83.4	0.75
32.0	69.8	1.95	73.2	1.45	76.7	1.05	79.6	0.85	81.6	0.75
34.0	68.3	1.85	71.7	1.35	75.2	1.05	78.0	0.85	79.8	0.75
36.0	66.8	1.75	70.2	1.30	73.6	1.00	76.3	0.85	78.0	0.70
38.0	65.2	1.65	68.6	1.25	71.9	0.95	74.6	0.80	76.1	0.70
40.0	63.7	1.55	67.1	1.20	70.3	0.95	72.8	0.80	74.1	0.70
42.0	62.1	1.45	65.3	1.10	68.6	0.90	71.1	0.80	72.1	0.70
44.0	60.4	1.35	63.7	1.05	66.9	0.85	69.1	0.75	70.0	0.70
46.0	58.8	1.30	62.0	1.00	65.2	0.85	67.2	0.75	67.8	0.70
48.0	57.0	1.20	60.2	0.95	63.2	0.80	65.2	0.75	65.5	0.70
50.0	54.9	0.95	58.4	0.90	61.4	0.80	63.0	0.70		
52.0			56.6	0.90	59.3	0.75	60.8	0.70		
54.0					57.2	0.75	58.6	0.70		
56.0							56.1	0.70		
危険角度(°)	54		55		55		55		63	
掛数	1									
フック種類	7.8t									
フック質量(t)	0.25									

130t

KATO KA-1300SL



株式会社 サイガ

スーパーラフィングジブ定格総荷重表 A2性能(44mブーム)

(単位:ton)

44mブーム + 9.2m SLジブ										
A2性能 アウトリガ中間張出(7.4m)側方 カウンタウェイト クレーン装着										
オフセット	5°		15°		30°		45°		60°	
作業半径 (m)	ブーム角度 (°)	荷重 (ton)	ブーム角度 (°)	荷重 (ton)	ブーム角度 (°)	荷重 (ton)	ブーム角度 (°)	荷重 (ton)	ブーム角度 (°)	荷重 (ton)
7.0	82.3	7.00								
8.0	81.3	7.00	82.9	7.00						
9.0	80.4	7.00	81.9	7.00						
10.0	79.4	7.00	80.8	7.00	82.8	5.90				
12.0	77.4	7.00	78.9	7.00	80.7	5.90	82.2	4.80		
14.0	75.4	7.00	76.9	7.00	78.6	5.90	80.0	4.80	80.9	3.90
16.0	73.4	7.00	74.9	7.00	76.5	5.60	77.8	4.80	78.6	3.90
18.0	71.3	7.00	72.8	6.60	74.3	5.35	75.5	4.65	76.2	3.85
20.0	69.2	6.75	70.5	6.05	72.1	5.10	73.2	4.50	73.9	3.80
22.0	66.9	5.90	68.1	5.40	69.7	4.85	70.9	4.40	71.3	3.75
24.0	64.5	5.25	65.7	4.80	67.3	4.40	68.4	4.10	68.9	3.75
26.0	62.0	4.65	63.2	4.35	64.8	3.95	65.8	3.75	66.2	3.65
28.0	59.5	4.15	60.7	3.90	62.2	3.60	63.1	3.45	63.5	3.40
30.0	56.7	3.15	58.1	3.50	59.5	3.30	60.4	3.15		
32.0	53.7	2.20	55.1	2.50	56.7	2.85	57.5	2.90		
34.0	50.7	1.40	52.1	1.65	53.6	1.95	54.2	2.10		
36.0			48.9	0.90	50.3	1.15	50.8	1.30		
危険角度(°)	48		48		48		48		62	
掛数	1									
フック種類	7.8t									
フック質量(t)	0.25									

(単位:ton)

44mブーム + 15.0m SLジブ										
A2性能 アウトリガ中間張出(7.4m)側方 カウンタウェイト クレーン装着										
オフセット	2°		15°		30°		45°		60°	
作業半径 (m)	ブーム角度 (°)	荷重 (ton)	ブーム角度 (°)	荷重 (ton)	ブーム角度 (°)	荷重 (ton)	ブーム角度 (°)	荷重 (ton)	ブーム角度 (°)	荷重 (ton)
8.0	82.4	4.00								
9.0	81.5	4.00								
10.0	80.6	4.00								
12.0	78.8	4.00	81.9	4.00						
14.0	77.0	4.00	80.1	4.00	83.0	3.15				
16.0	75.3	4.00	78.3	4.00	81.1	3.15	83.4	2.55		
18.0	73.4	4.00	76.4	4.00	79.2	3.15	81.4	2.55	83.1	2.00
20.0	71.6	4.00	74.4	3.85	77.1	3.00	79.3	2.55	80.8	2.00
22.0	69.7	4.00	72.5	3.60	75.1	2.85	77.2	2.45	78.5	2.00
24.0	67.7	4.00	70.4	3.40	72.9	2.75	75.0	2.35	76.2	1.95
26.0	65.7	4.00	68.3	3.20	70.8	2.60	72.7	2.30	73.8	1.95
28.0	63.6	3.60	66.2	3.05	68.6	2.50	70.5	2.25	71.4	1.90
30.0	61.3	3.20	64.0	2.85	66.3	2.40	68.1	2.15	68.8	1.90
32.0	59.0	2.90	61.6	2.60	64.0	2.35	65.6	2.10	66.2	1.90
34.0	56.6	2.40	59.3	2.40	61.6	2.20	63.1	2.10	63.5	1.90
36.0	53.8	1.65	56.8	2.15	59.0	2.00	60.4	1.95		
38.0	51.0	1.05	54.0	1.50	56.4	1.85	57.6	1.80		
40.0			51.0	0.90	53.4	1.30	54.4	1.50		
42.0							51.0	0.80		
危険角度(°)	50		50		50		50		62	
掛数	1									
フック種類	7.8t									
フック質量(t)	0.25									

(単位:ton)

44mブーム + 20.8m SLジブ										
A2性能 アウトリガ中間張出(7.4m)側方 カウンタウェイト クレーン装着										
オフセット	2°		15°		30°		45°		60°	
作業半径 (m)	ブーム角度 (°)	荷重 (ton)	ブーム角度 (°)	荷重 (ton)	ブーム角度 (°)	荷重 (ton)	ブーム角度 (°)	荷重 (ton)	ブーム角度 (°)	荷重 (ton)
9.0	82.6	3.75								
10.0	81.8	3.75								
12.0	80.3	3.75								
14.0	78.7	3.75	82.4	2.90						
16.0	77.1	3.75	80.8	2.90						
18.0	75.5	3.75	79.1	2.90	82.7	1.95				
20.0	73.9	3.75	77.3	2.75	81.0	1.95				
22.0	72.1	3.45	75.5	2.55	79.2	1.95	82.2	1.50		
24.0	70.3	3.20	73.7	2.40	77.3	1.85	80.3	1.50	82.4	1.20
26.0	68.5	2.95	71.8	2.25	75.3	1.75	78.2	1.50	80.1	1.20
28.0	66.6	2.75	69.9	2.10	73.4	1.70	76.2	1.45	77.9	1.20
30.0	64.7	2.55	68.0	2.00	71.4	1.60	74.1	1.40	75.7	1.15
32.0	62.7	2.40	66.0	1.90	69.3	1.55	71.8	1.35	73.2	1.15
34.0	60.7	2.20	64.0	1.80	67.3	1.50	69.6	1.30	70.8	1.15
36.0	58.7	2.10	61.9	1.70	65.0	1.40	67.4	1.30	68.2	1.15
38.0	56.5	1.90	59.7	1.60	62.8	1.35	64.9	1.25	65.5	1.10
40.0	54.0	1.40	57.5	1.55	60.5	1.30	62.3	1.20	62.8	1.10
42.0			55.2	1.45	58.1	1.30	59.8	1.20		
44.0			52.3	0.90	55.5	1.25	57.0	1.20		
46.0					52.6	0.85	53.9	1.05		
危険角度(°)	51		51		52		52		62	
掛数	1									
フック種類	7.8t									
フック質量(t)	0.25									

(単位:ton)

44mブーム + 26.6m SLジブ										
A2性能 アウトリガ中間張出(7.4m)側方 カウンタウェイト クレーン装着										
オフセット	2°		15°		30°		45°		60°	
作業半径 (m)	ブーム角度 (°)	荷重 (ton)	ブーム角度 (°)	荷重 (ton)	ブーム角度 (°)	荷重 (ton)	ブーム角度 (°)	荷重 (ton)	ブーム角度 (°)	荷重 (ton)
10.0	82.6	2.20								
12.0	81.3	2.20								
14.0	79.8	2.20								
16.0	78.5	2.20	83.2	1.90						
18.0	77.0	2.20	81.7	1.90						
20.0	75.6	2.20	80.1	1.90						
22.0	74.1	2.20	78.6	1.80	83.0	1.20				
24.0	72.6	2.20	77.0	1.70	81.3	1.20				
26.0	71.2	2.20	75.3	1.60	79.7	1.20	83.3	0.90		
28.0	69.5	2.05	73.6	1.50	77.9	1.15	81.5	0.90		
30.0	67.8	1.90	71.8	1.40	76.0	1.10	79.6	0.90	82.1	0.75
32.0	66.0	1.75	70.1	1.35	74.2	1.05	77.6	0.85	80.0	0.75
34.0	64.3	1.65	68.2	1.25	72.4	1.00	75.6	0.85	77.7	0.75
36.0	62.5	1.55	66.4	1.20	70.4	0.95	73.5	0.80	75.4	0.70
38.0	60.5	1.45	64.5	1.15	68.6	0.95	71.4	0.80	73.0	0.70
40.0	58.7	1.35	62.6	1.10	66.5	0.90	69.2	0.80	70.6	0.70
42.0	56.7	1.25	60.6	1.00	64.3	0.85	66.9	0.75	67.9	0.70
44.0	54.7	1.10	58.5	0.95	62.2	0.80	64.6	0.75	65.2	0.70
46.0			56.4	0.90	59.9	0.80	62.1	0.75		
48.0			54.2	0.85	57.5	0.75	59.4	0.70		
50.0					55.1	0.75	56.7	0.70		
52.0							53.6	0.70		
危険角度(°)	53		53		53		53		62	
掛数	1									
フック種類	7.8t									
フック質量(t)	0.25									

130t

KATO KA-1300SL



株式会社 サイガ

スーパーラフィングジブ定格総荷重表 A2性能(48mブーム)

(単位: ton)

48mブーム + 9.2m SLジブ										
A2性能 アウトリガ中間張出(7.4m)側方 カウンタウェイト クレーン装着										
オフセット	5°		15°		30°		45°		60°	
作業半径 (m)	ブーム角度 (°)	荷重 (ton)	ブーム角度 (°)	荷重 (ton)	ブーム角度 (°)	荷重 (ton)	ブーム角度 (°)	荷重 (ton)	ブーム角度 (°)	荷重 (ton)
7.0	82.9	6.00								
8.0	81.9	6.00								
9.0	81.1	6.00	82.5	6.00						
10.0	80.2	6.00	81.6	6.00						
12.0	78.4	6.00	79.8	6.00	81.7	5.90	82.9	4.80		
14.0	76.7	6.00	78.0	6.00	79.8	5.90	81.0	4.80	81.8	3.85
16.0	74.9	6.00	76.2	6.00	77.9	5.75	79.1	4.80	79.7	3.85
18.0	72.9	6.00	74.3	6.00	76.0	5.50	77.1	4.75	77.6	3.85
20.0	71.1	6.00	72.4	6.00	73.9	5.25	75.0	4.60	75.5	3.80
22.0	69.2	6.00	70.5	6.00	71.8	5.05	72.8	4.45	73.3	3.80
24.0	67.3	6.00	68.5	5.80	69.8	4.85	70.7	4.35	71.1	3.75
26.0	65.1	5.60	66.3	5.40	67.6	4.65	68.5	4.25	68.8	3.75
28.0	62.6	4.50	64.0	4.85	65.4	4.45	66.2	4.10	66.5	3.70
30.0	60.0	3.40	61.4	3.70	63.0	4.15	63.8	3.85	63.9	3.70
32.0	57.4	2.45	58.7	2.75	60.2	3.10	61.2	3.35		
34.0	54.6	1.60	56.0	1.90	57.4	2.20	58.3	2.40		
36.0					54.5	1.40	55.2	1.55		
危険角度(°)	53		53		53		53		62	
掛数	1									
フック種類	7.8t									
フック質量(t)	0.25									

(単位: ton)

48mブーム + 15.0m SLジブ										
A2性能 アウトリガ中間張出(7.4m)側方 カウンタウェイト クレーン装着										
オフセット	2°		15°		30°		45°		60°	
作業半径 (m)	ブーム角度 (°)	荷重 (ton)	ブーム角度 (°)	荷重 (ton)	ブーム角度 (°)	荷重 (ton)	ブーム角度 (°)	荷重 (ton)	ブーム角度 (°)	荷重 (ton)
8.0	83.0	4.00								
9.0	82.2	4.00								
10.0	81.4	4.00								
12.0	79.8	4.00	82.7	4.00						
14.0	78.2	4.00	81.0	4.00	83.6	3.15				
16.0	76.5	4.00	79.4	4.00	81.9	3.15				
18.0	74.9	4.00	77.7	4.00	80.2	3.15	82.3	2.50		
20.0	73.2	4.00	75.9	3.95	78.4	3.05	80.4	2.50	81.7	2.00
22.0	71.5	4.00	74.2	3.75	76.6	2.95	78.4	2.50	79.7	2.00
24.0	69.8	4.00	72.3	3.50	74.6	2.80	76.5	2.40	77.6	1.95
26.0	68.0	4.00	70.4	3.35	72.7	2.70	74.5	2.35	75.5	1.95
28.0	66.2	4.00	68.5	3.15	70.7	2.60	72.4	2.25	73.2	1.90
30.0	64.3	3.75	66.5	3.00	68.7	2.50	70.3	2.20	71.1	1.90
32.0	62.2	3.35	64.4	2.85	66.6	2.40	68.1	2.15	68.7	1.90
34.0	59.8	2.55	62.4	2.75	64.4	2.30	65.9	2.10	66.3	1.90
36.0	57.2	1.80	60.1	2.35	62.3	2.25	63.5	2.05	63.8	1.90
38.0	54.7	1.20	57.5	1.70	60.0	2.15	61.2	2.05		
40.0					57.2	1.45	58.5	1.70		
危険角度(°)	54		55		55		55		62	
掛数	1									
フック種類	7.8t									
フック質量(t)	0.25									

(単位: ton)

48mブーム + 20.8m SLジブ										
A2性能 アウトリガ中間張出(7.4m)側方 カウンタウェイト クレーン装着										
オフセット	2°		15°		30°		45°		60°	
作業半径 (m)	ブーム角度 (°)	荷重 (ton)	ブーム角度 (°)	荷重 (ton)	ブーム角度 (°)	荷重 (ton)	ブーム角度 (°)	荷重 (ton)	ブーム角度 (°)	荷重 (ton)
9.0	83.1	3.50								
10.0	82.3	3.50								
12.0	80.9	3.50								
14.0	79.5	3.50	83.1	2.90						
16.0	78.0	3.50	81.6	2.90						
18.0	76.6	3.50	80.0	2.90	83.4	1.95				
20.0	75.1	3.50	78.4	2.80	81.8	1.95				
22.0	73.7	3.50	76.9	2.65	80.1	1.95	82.9	1.50		
24.0	72.0	3.35	75.2	2.50	78.4	1.90	81.1	1.50	83.0	1.20
26.0	70.4	3.10	73.4	2.35	76.6	1.80	79.3	1.50	81.2	1.20
28.0	68.6	2.90	71.7	2.20	74.9	1.75	77.4	1.45	79.1	1.20
30.0	66.9	2.70	70.0	2.10	73.1	1.65	75.5	1.40	77.0	1.15
32.0	65.1	2.55	68.1	1.95	71.2	1.60	73.5	1.35	74.9	1.15
34.0	63.3	2.35	66.2	1.85	69.3	1.50	71.6	1.35	72.7	1.15
36.0	61.4	2.25	64.5	1.80	67.4	1.45	69.4	1.30	70.4	1.10
38.0	59.5	2.10	62.5	1.70	65.3	1.40	67.3	1.25	68.1	1.10
40.0	57.1	1.95	60.5	1.60	63.3	1.35	65.1	1.25	65.6	1.10
42.0			58.5	1.55	61.2	1.30	62.8	1.20	63.1	1.10
44.0					58.9	1.30	60.5	1.20		
46.0							57.9	1.20		
危険角度(°)	55		56		56		56		62	
掛数	1									
フック種類	7.8t									
フック質量(t)	0.25									

(単位: ton)

48mブーム + 26.6m SLジブ										
A2性能 アウトリガ中間張出(7.4m)側方 カウンタウェイト クレーン装着										
オフセット	2°		15°		30°		45°		60°	
作業半径 (m)	ブーム角度 (°)	荷重 (ton)	ブーム角度 (°)	荷重 (ton)	ブーム角度 (°)	荷重 (ton)	ブーム角度 (°)	荷重 (ton)	ブーム角度 (°)	荷重 (ton)
10.0	83.1	2.10								
12.0	81.8	2.10								
14.0	80.5	2.10								
16.0	79.2	2.10	83.7	1.85						
18.0	77.9	2.10	82.3	1.85						
20.0	76.5	2.10	80.8	1.85						
22.0	75.2	2.10	79.5	1.85	83.5	1.20				
24.0	73.9	2.10	78.0	1.75	82.0	1.20				
26.0	72.4	2.10	76.4	1.65	80.4	1.20	83.9	0.90		
28.0	71.1	2.10	74.9	1.55	78.9	1.15	82.2	0.90		
30.0	69.6	2.00	73.3	1.45	77.3	1.10	80.5	0.90	82.8	0.75
32.0	68.0	1.85	71.7	1.40	75.6	1.05	78.6	0.85	80.9	0.75
34.0	66.3	1.75	70.0	1.30	73.8	1.00	76.8	0.85	78.8	0.75
36.0	64.7	1.65	68.4	1.25	72.1	1.00	75.0	0.80	76.7	0.70
38.0	63.0	1.55	66.6	1.20	70.3	0.95	73.1	0.80	74.7	0.70
40.0	61.2	1.45	64.9	1.15	68.4	0.90	71.2	0.80	72.4	0.70
42.0	59.5	1.35	63.1	1.05	66.7	0.80	69.2	0.80	70.1	0.70
44.0	57.5	1.20	61.2	1.00	64.6	0.85	67.0	0.75	67.7	0.70
46.0			59.3	0.95	62.7	0.80	64.8	0.75	65.2	0.70
48.0					60.6	0.80	62.6	0.75	62.5	0.70
50.0					58.4	0.75	60.0	0.70		
52.0							57.5	0.70		
危険角度(°)	56		57		57		57		62	
掛数	1									
フック種類	7.8t									
フック質量(t)	0.25									

130t

KATO KA-1300SL



株式会社 サイガ

スーパーラフィングジブ定格総荷重表 A2性能(52mブーム)

(単位: ton)

52mブーム + 9.2m SLジブ										
A2性能 アウトリガ中間張出(7.4m)側方 カウンタウェイト クレーン装着										
オフセット	5°		15°		30°		45°		60°	
作業半径 (m)	ブーム角度 (°)	荷重 (ton)	ブーム角度 (°)	荷重 (ton)	ブーム角度 (°)	荷重 (ton)	ブーム角度 (°)	荷重 (ton)	ブーム角度 (°)	荷重 (ton)
8.0	82.5	5.20								
9.0	81.7	5.20								
10.0	80.9	5.20	82.2	5.20						
12.0	79.3	5.20	80.6	5.20	82.3	5.20				
14.0	77.7	5.20	79.0	5.20	80.7	5.20	81.9	4.80	82.5	3.85
16.0	76.0	5.20	77.3	5.20	79.0	5.20	80.2	4.80	80.7	3.85
18.0	74.4	5.20	75.6	5.20	77.3	5.20	78.4	4.80	78.9	3.85
20.0	72.7	5.20	73.9	5.20	75.6	5.20	76.6	4.65	77.0	3.85
22.0	71.0	5.20	72.2	5.20	73.8	5.15	74.6	4.55	75.0	3.80
24.0	69.3	5.20	70.5	5.20	71.9	4.90	72.7	4.40	73.1	3.75
26.0	67.5	5.20	68.6	5.15	69.9	4.55	70.7	4.20	71.0	3.75
28.0	65.5	4.65	66.7	4.75	67.8	4.20	68.6	3.90	68.9	3.70
30.0	63.0	3.55	64.4	3.90	65.8	3.95	66.5	3.65	66.8	3.55
32.0	60.6	2.60	61.9	2.90	63.4	3.30	64.3	3.45	64.5	3.40
34.0	58.1	1.80	59.4	2.05	60.8	2.40	61.7	2.60		
36.0					58.2	1.60	59.0	1.80		
危険角度(°)	57		57		57		57		63	
掛数	1									
フック種類	7.8t									
フック質量(t)	0.25									

(単位: ton)

52mブーム + 15.0m SLジブ										
A2性能 アウトリガ中間張出(7.4m)側方 カウンタウェイト クレーン装着										
オフセット	2°		15°		30°		45°		60°	
作業半径 (m)	ブーム角度 (°)	荷重 (ton)	ブーム角度 (°)	荷重 (ton)	ブーム角度 (°)	荷重 (ton)	ブーム角度 (°)	荷重 (ton)	ブーム角度 (°)	荷重 (ton)
9.0	82.8	4.00								
10.0	82.1	4.00								
12.0	80.6	4.00	83.3	4.00						
14.0	79.1	4.00	81.8	4.00						
16.0	77.7	4.00	80.3	4.00	82.6	3.10				
18.0	76.2	4.00	78.8	4.00	81.1	3.10	83.0	2.50		
20.0	74.7	4.00	77.3	4.00	79.5	3.10	81.3	2.50	82.5	1.95
22.0	73.2	4.00	75.6	3.85	77.8	3.00	79.6	2.50	80.7	1.95
24.0	71.6	4.00	74.0	3.65	76.1	2.85	77.8	2.45	78.8	1.95
26.0	70.0	4.00	72.3	3.45	74.4	2.75	76.0	2.35	76.9	1.95
28.0	68.5	4.00	70.6	3.30	72.6	2.65	74.2	2.30	74.9	1.95
30.0	66.8	3.95	68.8	3.15	70.7	2.55	72.2	2.25	73.0	1.90
32.0	64.9	3.50	67.0	3.00	68.9	2.45	70.3	2.20	70.9	1.90
34.0	62.7	2.70	65.2	2.85	67.1	2.40	68.4	2.15	68.8	1.90
36.0	60.3	1.95	63.1	2.50	65.0	2.30	66.3	2.10	66.6	1.90
38.0			60.7	1.80	63.1	2.25	64.2	2.05	64.4	1.90
40.0					60.6	1.65	61.9	1.90		
危険角度(°)	58		59		59		59		63	
掛数	1									
フック種類	7.8t									
フック質量(t)	0.25									

(単位: ton)

52mブーム + 20.8m SLジブ										
A2性能 アウトリガ中間張出(7.4m)側方 カウンタウェイト クレーン装着										
オフセット	2°		15°		30°		45°		60°	
作業半径 (m)	ブーム角度 (°)	荷重 (ton)	ブーム角度 (°)	荷重 (ton)	ブーム角度 (°)	荷重 (ton)	ブーム角度 (°)	荷重 (ton)	ブーム角度 (°)	荷重 (ton)
10.0	82.7	3.00								
12.0	81.4	3.00								
14.0	80.1	3.00	83.6	2.90						
16.0	78.8	3.00	82.3	2.90						
18.0	77.5	3.00	80.9	2.90						
20.0	76.1	3.00	79.5	2.90	82.5	1.95				
22.0	74.7	3.00	78.0	2.70	81.0	1.95	83.5	1.50		
24.0	73.3	3.00	76.5	2.55	79.4	1.95	81.9	1.50		
26.0	71.9	3.00	74.9	2.40	77.9	1.85	80.3	1.50	81.9	1.15
28.0	70.5	3.00	73.4	2.30	76.2	1.75	78.6	1.50	80.1	1.15
30.0	69.0	2.85	71.7	2.15	74.6	1.70	76.9	1.45	78.2	1.15
32.0	67.4	2.70	70.1	2.05	72.9	1.60	75.1	1.40	76.4	1.15
34.0	65.7	2.50	68.4	1.95	71.1	1.55	73.3	1.35	74.4	1.15
36.0	64.0	2.35	66.8	1.85	69.4	1.50	71.4	1.30	72.3	1.10
38.0	62.3	2.20	65.0	1.75	67.6	1.45	69.5	1.30	70.3	1.10
40.0	60.0	1.60	63.2	1.70	65.8	1.40	67.5	1.25	68.1	1.10
42.0			61.4	1.60	63.9	1.35	65.5	1.25	65.9	1.10
44.0					61.9	1.30	63.4	1.20	63.5	1.10
46.0							61.2	1.20		
危険角度(°)	59		59		60		60		63	
掛数	1									
フック種類	7.8t									
フック質量(t)	0.25									

(単位: ton)

52mブーム + 26.6m SLジブ										
A2性能 アウトリガ中間張出(7.4m)側方 カウンタウェイト クレーン装着										
オフセット	2°		15°		30°		45°		60°	
作業半径 (m)	ブーム角度 (°)	荷重 (ton)	ブーム角度 (°)	荷重 (ton)	ブーム角度 (°)	荷重 (ton)	ブーム角度 (°)	荷重 (ton)	ブーム角度 (°)	荷重 (ton)
12.0	82.2	2.00								
14.0	81.1	2.00								
16.0	79.9	2.00	84.1	1.85						
18.0	78.7	2.00	82.8	1.85						
20.0	77.5	2.00	81.6	1.85						
22.0	76.2	2.00	80.3	1.85	83.9	1.15				
24.0	75.0	2.00	78.9	1.75	82.5	1.15				
26.0	73.7	2.00	77.5	1.65	81.1	1.15				
28.0	72.4	2.00	76.1	1.60	79.7	1.15	82.8	0.85		
30.0	71.1	2.00	74.6	1.50	78.2	1.10	81.2	0.85	83.4	0.75
32.0	69.8	1.95	73.2	1.45	76.7	1.05	79.6	0.85	81.6	0.75
34.0	68.3	1.85	71.7	1.35	75.2	1.05	78.0	0.85	79.8	0.75
36.0	66.8	1.75	70.2	1.30	73.6	1.00	76.3	0.85	78.0	0.70
38.0	65.2	1.65	68.6	1.25	71.9	0.95	74.6	0.80	76.1	0.70
40.0	63.7	1.55	67.1	1.20	70.3	0.95	72.8	0.80	74.1	0.70
42.0	62.1	1.45	65.3	1.10	68.6	0.90	71.1	0.80	72.1	0.70
44.0			63.7	1.05	66.9	0.85	69.1	0.75	70.0	0.70
46.0			62.0	1.00	65.2	0.85	67.2	0.75	67.8	0.70
48.0					63.2	0.80	65.2	0.75	65.5	0.70
50.0							63.0	0.70		
危険角度(°)	60		61		61		61		63	
掛数	1									
フック種類	7.8t									
フック質量(t)	0.25									

130t

KATO KA-1300SL



株式会社 サイガ

スーパーラフティングジブ定格総荷重表 B1性能(44mブーム)

(単位: ton)

44mブーム + 9.2m SLジブ										
B1性能 アウトリカ最大張出(8.4m)全周 カウンタウェイト キャリア格納										
オフセット	5°		15°		30°		45°		60°	
作業半径 (m)	ブーム角度 (°)	荷重 (ton)	ブーム角度 (°)	荷重 (ton)	ブーム角度 (°)	荷重 (ton)	ブーム角度 (°)	荷重 (ton)	ブーム角度 (°)	荷重 (ton)
7.0	82.3	7.00								
8.0	81.3	7.00	82.9	7.00						
9.0	80.4	7.00	81.9	7.00						
10.0	79.4	7.00	80.8	7.00	82.8	5.90				
12.0	77.4	7.00	78.9	7.00	80.7	5.90	82.2	4.80		
14.0	75.4	7.00	76.9	7.00	78.6	5.90	80.0	4.80	80.9	3.90
16.0	73.4	7.00	74.9	7.00	76.5	5.60	77.8	4.80	78.6	3.90
18.0	71.3	7.00	72.8	6.60	74.3	5.35	75.5	4.65	76.2	3.85
20.0	69.2	6.75	70.5	6.05	72.1	5.10	73.2	4.50	73.9	3.80
22.0	66.9	5.90	68.1	5.40	69.7	4.85	70.9	4.40	71.3	3.75
24.0	64.3	4.55	65.7	4.80	67.3	4.40	68.4	4.10	68.9	3.75
26.0	61.6	3.30	63.0	3.75	64.8	3.95	65.8	3.75	66.2	3.65
28.0			60.3	2.55	62.0	3.05	63.1	3.40	63.5	3.40
30.0							60.0	2.20		
危険角度(°)	59		59		59		59		62	
掛数	1									
フック種類	7.8t									
フック質量(t)	0.25									

(単位: ton)

44mブーム + 15.0m SLジブ										
B1性能 アウトリカ最大張出(8.4m)全周 カウンタウェイト キャリア格納										
オフセット	2°		15°		30°		45°		60°	
作業半径 (m)	ブーム角度 (°)	荷重 (ton)	ブーム角度 (°)	荷重 (ton)	ブーム角度 (°)	荷重 (ton)	ブーム角度 (°)	荷重 (ton)	ブーム角度 (°)	荷重 (ton)
8.0	82.4	4.00								
9.0	81.5	4.00								
10.0	80.6	4.00								
12.0	78.8	4.00	81.9	4.00						
14.0	77.0	4.00	80.1	4.00	83.0	3.15				
16.0	75.3	4.00	78.3	4.00	81.1	3.15	83.4	2.55		
18.0	73.4	4.00	76.4	4.00	79.2	3.15	81.4	2.55	83.1	2.00
20.0	71.6	4.00	74.4	3.85	77.1	3.00	79.3	2.55	80.8	2.00
22.0	69.7	4.00	72.5	3.60	75.1	2.85	77.2	2.45	78.5	2.00
24.0	67.7	4.00	70.4	3.40	72.9	2.75	75.0	2.35	76.2	1.95
26.0	65.7	4.00	68.3	3.20	70.8	2.60	72.7	2.30	73.8	1.95
28.0	63.4	3.20	66.2	3.05	68.6	2.50	70.5	2.25	71.4	1.90
30.0	60.9	2.55	64.0	2.85	66.3	2.40	68.1	2.15	68.8	1.90
32.0					64.0	2.35	65.6	2.10	66.2	1.90
34.0							63.1	2.10	63.5	1.90
危険角度(°)	60		61		61		61		61	
掛数	1									
フック種類	7.8t									
フック質量(t)	0.25									

(単位: ton)

44mブーム + 20.8m SLジブ										
B1性能 アウトリカ最大張出(8.4m)全周 カウンタウェイト キャリア格納										
オフセット	2°		15°		30°		45°		60°	
作業半径 (m)	ブーム角度 (°)	荷重 (ton)	ブーム角度 (°)	荷重 (ton)	ブーム角度 (°)	荷重 (ton)	ブーム角度 (°)	荷重 (ton)	ブーム角度 (°)	荷重 (ton)
9.0	82.6	3.75								
10.0	81.8	3.75								
12.0	80.3	3.75								
14.0	78.7	3.75	82.4	2.90						
16.0	77.1	3.75	80.8	2.90						
18.0	75.5	3.75	79.1	2.90	82.7	1.95				
20.0	73.9	3.75	77.3	2.75	81.0	1.95				
22.0	72.1	3.45	75.5	2.55	79.2	1.95	82.2	1.50		
24.0	70.3	3.20	73.7	2.40	77.3	1.85	80.3	1.50	82.4	1.20
26.0	68.5	2.95	71.8	2.25	75.3	1.75	78.2	1.50	80.1	1.20
28.0	66.6	2.75	69.9	2.10	73.4	1.70	76.2	1.45	77.9	1.20
30.0	64.7	2.55	68.0	2.00	71.4	1.60	74.1	1.40	75.7	1.15
32.0	62.7	2.40	66.0	1.90	69.3	1.55	71.8	1.35	73.2	1.15
34.0			64.0	1.80	67.3	1.50	69.6	1.30	70.8	1.15
36.0			61.9	1.70	65.0	1.40	67.4	1.30	68.2	1.15
38.0					62.8	1.35	64.9	1.25	65.5	1.10
40.0									62.8	1.10
危険角度(°)	61		61		62		62		62	
掛数	1									
フック種類	7.8t									
フック質量(t)	0.25									

(単位: ton)

44mブーム + 26.6m SLジブ										
B1性能 アウトリカ最大張出(8.4m)全周 カウンタウェイト キャリア格納										
オフセット	2°		15°		30°		45°		60°	
作業半径 (m)	ブーム角度 (°)	荷重 (ton)	ブーム角度 (°)	荷重 (ton)	ブーム角度 (°)	荷重 (ton)	ブーム角度 (°)	荷重 (ton)	ブーム角度 (°)	荷重 (ton)
10.0	82.6	2.20								
12.0	81.3	2.20								
14.0	79.8	2.20								
16.0	78.5	2.20	83.2	1.90						
18.0	77.0	2.20	81.7	1.90						
20.0	75.6	2.20	80.1	1.90						
22.0	74.1	2.20	78.6	1.80	83.0	1.20				
24.0	72.6	2.20	77.0	1.70	81.3	1.20				
26.0	71.2	2.20	75.3	1.60	79.7	1.20	83.3	0.90		
28.0	69.5	2.05	73.6	1.50	77.9	1.15	81.5	0.90		
30.0	67.8	1.90	71.8	1.40	76.0	1.10	79.6	0.90	82.1	0.75
32.0	66.0	1.75	70.1	1.35	74.2	1.05	77.6	0.85	80.0	0.75
34.0	64.3	1.65	68.2	1.25	72.4	1.00	75.6	0.85	77.7	0.75
36.0	62.5	1.55	66.4	1.20	70.4	0.95	73.5	0.80	75.4	0.70
38.0			64.5	1.15	68.6	0.95	71.4	0.80	73.0	0.70
40.0					66.5	0.90	69.2	0.80	70.6	0.70
42.0					64.3	0.85	66.9	0.75	67.9	0.70
44.0							64.6	0.75	65.2	0.70
危険角度(°)	62		63		63		63		63	
掛数	1									
フック種類	7.8t									
フック質量(t)	0.25									

130t

KATO KA-1300SL



株式会社 サイガ

スーパーラフティングジブ定格総荷重表 B1性能(48mブーム)

(単位:ton)

48mブーム + 9.2m SLジブ										
B1性能 アウトリカ最大張出(8.4m)全周 カウンタウェイト キャリア格納										
オフセット	5°		15°		30°		45°		60°	
作業半径 (m)	ブーム角度 (°)	荷重 (ton)	ブーム角度 (°)	荷重 (ton)	ブーム角度 (°)	荷重 (ton)	ブーム角度 (°)	荷重 (ton)	ブーム角度 (°)	荷重 (ton)
7.0	82.9	6.00								
8.0	81.9	6.00								
9.0	81.1	6.00	82.5	6.00						
10.0	80.2	6.00	81.6	6.00						
12.0	78.4	6.00	79.8	6.00	81.7	5.90	82.9	4.80		
14.0	76.7	6.00	78.0	6.00	79.8	5.90	81.0	4.80	81.8	3.85
16.0	74.9	6.00	76.2	6.00	77.9	5.75	79.1	4.80	79.7	3.85
18.0	72.9	6.00	74.3	6.00	76.0	5.50	77.1	4.75	77.6	3.85
20.0	71.1	6.00	72.4	6.00	73.9	5.25	75.0	4.60	75.5	3.80
22.0	69.2	6.00	70.5	6.00	71.8	5.05	72.8	4.45	73.3	3.80
24.0	66.8	4.65	68.2	5.10	69.8	4.85	70.7	4.35	71.1	3.75
26.0	64.3	3.45	65.7	3.85	67.5	4.40	68.5	4.25	68.8	3.70
28.0			63.2	2.80	64.9	3.25	66.0	3.55	66.5	3.70
30.0							63.3	2.50	63.5	2.60
危険角度(°)	62		62		62		62		62	
掛数	1									
フック種類	7.8t									
フック質量(t)	0.25									

(単位:ton)

48mブーム + 15.0m SLジブ										
B1性能 アウトリカ最大張出(8.4m)全周 カウンタウェイト キャリア格納										
オフセット	2°		15°		30°		45°		60°	
作業半径 (m)	ブーム角度 (°)	荷重 (ton)	ブーム角度 (°)	荷重 (ton)	ブーム角度 (°)	荷重 (ton)	ブーム角度 (°)	荷重 (ton)	ブーム角度 (°)	荷重 (ton)
8.0	83.0	4.00								
9.0	82.2	4.00								
10.0	81.4	4.00								
12.0	79.8	4.00	82.7	4.00						
14.0	78.2	4.00	81.0	4.00	83.6	3.15				
16.0	76.5	4.00	79.4	4.00	81.9	3.15				
18.0	74.9	4.00	77.7	4.00	80.2	3.15	82.3	2.50		
20.0	73.2	4.00	75.9	3.95	78.4	3.05	80.4	2.50	81.7	2.00
22.0	71.5	4.00	74.2	3.75	76.6	2.95	78.4	2.50	79.7	2.00
24.0	69.8	4.00	72.3	3.50	74.6	2.80	76.5	2.40	77.6	1.95
26.0	68.0	4.00	70.4	3.35	72.7	2.70	74.5	2.35	75.5	1.95
28.0	65.9	3.25	68.5	3.15	70.7	2.60	72.4	2.25	73.2	1.90
30.0	63.6	2.40	66.5	3.00	68.7	2.50	70.3	2.20	71.1	1.90
32.0					66.6	2.40	68.1	2.15	68.7	1.90
34.0							65.9	2.10	66.3	1.90
危険角度(°)	63		64		64		64		64	
掛数	1									
フック種類	7.8t									
フック質量(t)	0.25									

(単位:ton)

48mブーム + 20.8m SLジブ										
B1性能 アウトリカ最大張出(8.4m)全周 カウンタウェイト キャリア格納										
オフセット	2°		15°		30°		45°		60°	
作業半径 (m)	ブーム角度 (°)	荷重 (ton)	ブーム角度 (°)	荷重 (ton)	ブーム角度 (°)	荷重 (ton)	ブーム角度 (°)	荷重 (ton)	ブーム角度 (°)	荷重 (ton)
9.0	83.1	3.50								
10.0	82.3	3.50								
12.0	80.9	3.50								
14.0	79.5	3.50	83.1	2.90						
16.0	78.0	3.50	81.6	2.90						
18.0	76.6	3.50	80.0	2.90	83.4	1.95				
20.0	75.1	3.50	78.4	2.80	81.8	1.95				
22.0	73.7	3.50	76.9	2.65	80.1	1.95	82.9	1.50		
24.0	72.0	3.35	75.2	2.50	78.4	1.90	81.1	1.50	83.0	1.20
26.0	70.4	3.10	73.4	2.35	76.6	1.80	79.3	1.50	81.2	1.20
28.0	68.6	2.90	71.7	2.20	74.9	1.75	77.4	1.45	79.1	1.20
30.0	66.9	2.70	70.0	2.10	73.1	1.65	75.5	1.40	77.0	1.15
32.0	65.1	2.50	68.1	1.95	71.2	1.60	73.5	1.35	74.9	1.15
34.0			66.2	1.85	69.3	1.50	71.6	1.35	72.7	1.15
36.0			64.5	1.80	67.4	1.45	69.4	1.30	70.4	1.10
38.0							67.3	1.25	68.1	1.10
40.0									65.6	1.10
危険角度(°)	64		64		65		65		65	
掛数	1									
フック種類	7.8t									
フック質量(t)	0.25									

(単位:ton)

48mブーム + 26.6m SLジブ										
B1性能 アウトリカ最大張出(8.4m)全周 カウンタウェイト キャリア格納										
オフセット	2°		15°		30°		45°		60°	
作業半径 (m)	ブーム角度 (°)	荷重 (ton)	ブーム角度 (°)	荷重 (ton)	ブーム角度 (°)	荷重 (ton)	ブーム角度 (°)	荷重 (ton)	ブーム角度 (°)	荷重 (ton)
10.0	83.1	2.10								
12.0	81.8	2.10								
14.0	80.5	2.10								
16.0	79.2	2.10	83.7	1.85						
18.0	77.9	2.10	82.3	1.85						
20.0	76.5	2.10	80.8	1.85						
22.0	75.2	2.10	79.5	1.85	83.5	1.20				
24.0	73.9	2.10	78.0	1.75	82.0	1.20				
26.0	72.4	2.10	76.4	1.65	80.4	1.20	83.9	0.90		
28.0	71.1	2.10	74.9	1.55	78.9	1.15	82.2	0.90		
30.0	69.6	2.00	73.3	1.45	77.3	1.10	80.5	0.90	82.8	0.75
32.0	68.0	1.85	71.7	1.40	75.6	1.05	78.6	0.85	80.9	0.75
34.0	66.3	1.75	70.0	1.30	73.8	1.00	76.8	0.85	78.8	0.75
36.0			68.4	1.25	72.1	1.00	75.0	0.80	76.7	0.70
38.0			66.6	1.20	70.3	0.95	73.1	0.80	74.7	0.70
40.0					68.4	0.90	71.2	0.80	72.4	0.70
42.0					66.7	0.90	69.2	0.80	70.1	0.70
44.0							67.0	0.75	67.7	0.70
危険角度(°)	65		66		66		66		66	
掛数	1									
フック種類	7.8t									
フック質量(t)	0.25									

130t

KATO KA-1300SL



株式会社 サイガ

スーパーラフィングジブ定格総荷重表 B1性能(52mブーム)

(単位:ton)

52mブーム + 9.2m SLジブ										
B1性能 アウトリガ最大張出(8.4m)全周 カウンタウェイト キャリア格納										
オフセット	5°		15°		30°		45°		60°	
作業半径 (m)	ブーム角度 (°)	荷重 (ton)	ブーム角度 (°)	荷重 (ton)	ブーム角度 (°)	荷重 (ton)	ブーム角度 (°)	荷重 (ton)	ブーム角度 (°)	荷重 (ton)
8.0	82.5	5.20								
9.0	81.7	5.20								
10.0	80.9	5.20	82.2	5.20						
12.0	79.3	5.20	80.6	5.20	82.3	5.20				
14.0	77.7	5.20	79.0	5.20	80.7	5.20	81.9	4.80	82.5	3.85
16.0	76.0	5.20	77.3	5.20	79.0	5.20	80.2	4.80	80.7	3.85
18.0	74.4	5.20	75.6	5.20	77.3	5.20	78.4	4.80	78.9	3.85
20.0	72.7	5.20	73.9	5.20	75.6	5.20	76.6	4.65	77.0	3.85
22.0	71.0	5.20	72.2	5.20	73.8	5.15	74.6	4.55	75.0	3.80
24.0	69.1	4.70	70.4	5.15	71.9	4.90	72.7	4.40	73.1	3.75
26.0	66.8	3.50	68.1	3.90	69.6	4.45	70.7	4.20	71.0	3.75
28.0			65.8	2.85	67.4	3.30	68.5	3.65	68.9	3.70
30.0							66.0	2.65	66.4	2.80
危険角度(°)	65		65		65		65		65	
掛数	1									
フック種類	7.8t									
フック質量(t)	0.25									

(単位:ton)

52mブーム + 15.0m SLジブ										
B1性能 アウトリガ最大張出(8.4m)全周 カウンタウェイト キャリア格納										
オフセット	2°		15°		30°		45°		60°	
作業半径 (m)	ブーム角度 (°)	荷重 (ton)	ブーム角度 (°)	荷重 (ton)	ブーム角度 (°)	荷重 (ton)	ブーム角度 (°)	荷重 (ton)	ブーム角度 (°)	荷重 (ton)
9.0	82.8	4.00								
10.0	82.1	4.00								
12.0	80.6	4.00	83.3	4.00						
14.0	79.1	4.00	81.8	4.00						
16.0	77.7	4.00	80.3	4.00	82.6	3.10				
18.0	76.2	4.00	78.8	4.00	81.1	3.10	83.0	2.50		
20.0	74.7	4.00	77.3	4.00	79.5	3.10	81.3	2.50	82.5	1.95
22.0	73.2	4.00	75.6	3.85	77.8	3.00	79.6	2.50	80.7	1.95
24.0	71.6	4.00	74.0	3.65	76.1	2.85	77.8	2.45	78.8	1.95
26.0	70.0	4.00	72.3	3.45	74.4	2.75	76.0	2.35	76.9	1.95
28.0	68.2	3.30	70.6	3.30	72.6	2.65	74.2	2.30	74.9	1.95
30.0			68.8	3.15	70.7	2.55	72.2	2.25	73.0	1.90
32.0					68.9	2.45	70.3	2.20	70.9	1.90
34.0							68.4	2.15	68.8	1.90
危険角度(°)	66		67		67		67		67	
掛数	1									
フック種類	7.8t									
フック質量(t)	0.25									

(単位:ton)

52mブーム + 20.8m SLジブ										
B1性能 アウトリガ最大張出(8.4m)全周 カウンタウェイト キャリア格納										
オフセット	2°		15°		30°		45°		60°	
作業半径 (m)	ブーム角度 (°)	荷重 (ton)	ブーム角度 (°)	荷重 (ton)	ブーム角度 (°)	荷重 (ton)	ブーム角度 (°)	荷重 (ton)	ブーム角度 (°)	荷重 (ton)
10.0	82.7	3.00								
12.0	81.4	3.00								
14.0	80.1	3.00	83.6	2.90						
16.0	78.8	3.00	82.3	2.90						
18.0	77.5	3.00	80.9	2.90						
20.0	76.1	3.00	79.5	2.90	82.5	1.95				
22.0	74.7	3.00	78.0	2.70	81.0	1.95	83.5	1.50		
24.0	73.3	3.00	76.5	2.55	79.4	1.95	81.9	1.50		
26.0	71.9	3.00	74.9	2.40	77.9	1.85	80.3	1.50	81.9	1.15
28.0	70.5	3.00	73.4	2.30	76.2	1.75	78.6	1.50	80.1	1.15
30.0	69.0	2.85	71.7	2.15	74.6	1.70	76.9	1.45	78.2	1.15
32.0	67.3	2.55	70.1	2.05	72.9	1.60	75.1	1.40	76.4	1.15
34.0			68.4	1.95	71.1	1.55	73.3	1.35	74.4	1.15
36.0					69.4	1.50	71.4	1.30	72.3	1.10
38.0							69.5	1.30	70.3	1.10
危険角度(°)	66		67		68		68		68	
掛数	1									
フック種類	7.8t									
フック質量(t)	0.25									

(単位:ton)

52mブーム + 26.6m SLジブ										
B1性能 アウトリガ最大張出(8.4m)全周 カウンタウェイト キャリア格納										
オフセット	2°		15°		30°		45°		60°	
作業半径 (m)	ブーム角度 (°)	荷重 (ton)	ブーム角度 (°)	荷重 (ton)	ブーム角度 (°)	荷重 (ton)	ブーム角度 (°)	荷重 (ton)	ブーム角度 (°)	荷重 (ton)
12.0	82.2	2.00								
14.0	81.1	2.00								
16.0	79.9	2.00	84.1	1.85						
18.0	78.7	2.00	82.8	1.85						
20.0	77.5	2.00	81.6	1.85						
22.0	76.2	2.00	80.3	1.85	83.9	1.15				
24.0	75.0	2.00	78.9	1.75	82.5	1.15				
26.0	73.7	2.00	77.5	1.65	81.1	1.15				
28.0	72.4	2.00	76.1	1.60	79.7	1.15	82.8	0.85		
30.0	71.1	2.00	74.6	1.50	78.2	1.10	81.2	0.85	83.4	0.75
32.0	69.8	1.95	73.2	1.45	76.7	1.05	79.6	0.85	81.6	0.75
34.0	68.3	1.85	71.7	1.35	75.2	1.05	78.0	0.85	79.8	0.75
36.0			70.2	1.30	73.6	1.00	76.3	0.85	78.0	0.70
38.0			68.6	1.25	71.9	0.95	74.6	0.80	76.1	0.70
40.0					70.3	0.95	72.8	0.80	74.1	0.70
42.0							71.1	0.80	72.1	0.70
44.0									70.0	0.70
危険角度(°)	67		68		69		69		69	
掛数	1									
フック種類	7.8t									
フック質量(t)	0.25									

130t

KATO KA-1300SL



株式会社 サイガ

(単位:ton)

44mブーム + 9.2m SLジブ										
B2性能 アウトリガ中間張出(7.4m)側方 カウンタウェイト キャリア格納										
オフセット	5°		15°		30°		45°		60°	
作業半径 (m)	ブーム角度 (°)	荷重 (ton)	ブーム角度 (°)	荷重 (ton)	ブーム角度 (°)	荷重 (ton)	ブーム角度 (°)	荷重 (ton)	ブーム角度 (°)	荷重 (ton)
7.0	82.3	7.00								
8.0	81.3	7.00	82.9	7.00						
9.0	80.4	7.00	81.9	7.00						
10.0	79.4	7.00	80.8	7.00	82.8	5.90				
12.0	77.4	7.00	78.9	7.00	80.7	5.90	82.2	4.80		
14.0	75.4	7.00	76.9	7.00	78.6	5.90	80.0	4.80	80.9	3.90
16.0	73.4	7.00	74.9	7.00	76.5	5.60	77.8	4.80	78.6	3.90
18.0	71.3	7.00	72.8	6.60	74.3	5.35	75.5	4.65	76.2	3.85
20.0	69.2	6.75	70.5	6.05	72.1	5.10	73.2	4.50	73.9	3.80
22.0	66.9	5.90	68.1	5.40	69.7	4.85	70.9	4.40	71.3	3.75
24.0	64.3	4.55	65.7	4.80	67.3	4.40	68.4	4.10	68.9	3.75
26.0	61.6	3.30	63.0	3.75	64.8	3.95	65.8	3.75	66.2	3.65
28.0			60.3	2.55	62.0	3.05	63.1	3.40	63.5	3.40
30.0							60.0	2.20		
危険角度(°)	59		59		59		59		62	
掛数	1									
フック種類	7.8t									
フック質量(t)	0.25									

(単位:ton)

44mブーム + 15.0m SLジブ										
B2性能 アウトリガ中間張出(7.4m)側方 カウンタウェイト キャリア格納										
オフセット	2°		15°		30°		45°		60°	
作業半径 (m)	ブーム角度 (°)	荷重 (ton)	ブーム角度 (°)	荷重 (ton)	ブーム角度 (°)	荷重 (ton)	ブーム角度 (°)	荷重 (ton)	ブーム角度 (°)	荷重 (ton)
8.0	82.4	4.00								
9.0	81.5	4.00								
10.0	80.6	4.00								
12.0	78.8	4.00	81.9	4.00						
14.0	77.0	4.00	80.1	4.00	83.0	3.15				
16.0	75.3	4.00	78.3	4.00	81.1	3.15	83.4	2.55		
18.0	73.4	4.00	76.4	4.00	79.2	3.15	81.4	2.55	83.1	2.00
20.0	71.6	4.00	74.4	3.85	77.1	3.00	79.3	2.55	80.8	2.00
22.0	69.7	4.00	72.5	3.60	75.1	2.85	77.2	2.45	78.5	2.00
24.0	67.7	4.00	70.4	3.40	72.9	2.75	75.0	2.35	76.2	1.95
26.0	65.7	4.00	68.3	3.20	70.8	2.60	72.7	2.30	73.8	1.95
28.0	63.4	3.20	66.2	3.05	68.6	2.50	70.5	2.25	71.4	1.90
30.0	60.9	2.55	64.0	2.85	66.3	2.40	68.1	2.15	68.8	1.90
32.0					64.0	2.35	65.6	2.10	66.2	1.90
34.0							63.1	2.10	63.5	1.90
危険角度(°)	60		61		61		61		61	
掛数	1									
フック種類	7.8t									
フック質量(t)	0.25									

(単位:ton)

44mブーム + 20.8m SLジブ										
B2性能 アウトリガ中間張出(7.4m)側方 カウンタウェイト キャリア格納										
オフセット	2°		15°		30°		45°		60°	
作業半径 (m)	ブーム角度 (°)	荷重 (ton)	ブーム角度 (°)	荷重 (ton)	ブーム角度 (°)	荷重 (ton)	ブーム角度 (°)	荷重 (ton)	ブーム角度 (°)	荷重 (ton)
9.0	82.6	3.75								
10.0	81.8	3.75								
12.0	80.3	3.75								
14.0	78.7	3.75	82.4	2.90						
16.0	77.1	3.75	80.8	2.90						
18.0	75.5	3.75	79.1	2.90	82.7	1.95				
20.0	73.9	3.75	77.3	2.75	81.0	1.95				
22.0	72.1	3.45	75.5	2.55	79.2	1.95	82.2	1.50		
24.0	70.3	3.20	73.7	2.40	77.3	1.85	80.3	1.50	82.4	1.20
26.0	68.5	2.95	71.8	2.25	75.3	1.75	78.2	1.50	80.1	1.20
28.0	66.6	2.75	69.9	2.10	73.4	1.70	76.2	1.45	77.9	1.20
30.0	64.7	2.55	68.0	2.00	71.4	1.60	74.1	1.40	75.7	1.15
32.0	62.7	2.40	66.0	1.90	69.3	1.55	71.8	1.35	73.2	1.15
34.0			64.0	1.80	67.3	1.50	69.6	1.30	70.8	1.15
36.0			61.9	1.70	65.0	1.40	67.4	1.30	68.2	1.15
38.0					62.8	1.35	64.9	1.25	65.5	1.10
40.0									62.8	1.10
危険角度(°)	61		61		62		62		62	
掛数	1									
フック種類	7.8t									
フック質量(t)	0.25									

(単位:ton)

44mブーム + 26.6m SLジブ										
B2性能 アウトリガ中間張出(7.4m)側方 カウンタウェイト キャリア格納										
オフセット	2°		15°		30°		45°		60°	
作業半径 (m)	ブーム角度 (°)	荷重 (ton)	ブーム角度 (°)	荷重 (ton)	ブーム角度 (°)	荷重 (ton)	ブーム角度 (°)	荷重 (ton)	ブーム角度 (°)	荷重 (ton)
10.0	82.6	2.20								
12.0	81.3	2.20								
14.0	79.8	2.20								
16.0	78.5	2.20	83.2	1.90						
18.0	77.0	2.20	81.7	1.90						
20.0	75.6	2.20	80.1	1.90						
22.0	74.1	2.20	78.6	1.80	83.0	1.20				
24.0	72.6	2.20	77.0	1.70	81.3	1.20				
26.0	71.2	2.20	75.3	1.60	79.7	1.20	83.3	0.90		
28.0	69.5	2.05	73.6	1.50	77.9	1.15	81.5	0.90		
30.0	67.8	1.90	71.8	1.40	76.0	1.10	79.6	0.90	82.1	0.75
32.0	66.0	1.75	70.1	1.35	74.2	1.05	77.6	0.85	80.0	0.75
34.0	64.3	1.65	68.2	1.25	72.4	1.00	75.6	0.85	77.7	0.75
36.0	62.5	1.55	66.4	1.20	70.4	0.95	73.5	0.80	75.4	0.70
38.0			64.5	1.15	68.6	0.95	71.4	0.80	73.0	0.70
40.0					66.5	0.90	69.2	0.80	70.6	0.70
42.0					64.3	0.85	66.9	0.75	67.9	0.70
44.0							64.6	0.75	65.2	0.70
危険角度(°)	62		63		63		63		63	
掛数	1									
フック種類	7.8t									
フック質量(t)	0.25									

130t

KATO KA-1300SL



株式会社 サイガ

スーパーラフィングジブ定格総荷重表 B2性能(48mブーム)

(単位:ton)

48mブーム + 9.2m SLジブ										
B2性能 アウトリガ中間張出(7.4m)側方 カウンタウェイト キャリア格納										
オフセット	5°		15°		30°		45°		60°	
作業半径 (m)	ア-ム角度 (°)	荷重 (ton)	ア-ム角度 (°)	荷重 (ton)	ア-ム角度 (°)	荷重 (ton)	ア-ム角度 (°)	荷重 (ton)	ア-ム角度 (°)	荷重 (ton)
7.0	82.9	6.00								
8.0	81.9	6.00								
9.0	81.1	6.00	82.5	6.00						
10.0	80.2	6.00	81.6	6.00						
12.0	78.4	6.00	79.8	6.00	81.7	5.90	82.9	4.80		
14.0	76.7	6.00	78.0	6.00	79.8	5.90	81.0	4.80	81.8	3.85
16.0	74.9	6.00	76.2	6.00	77.9	5.75	79.1	4.80	79.7	3.85
18.0	72.9	6.00	74.3	6.00	76.0	5.50	77.1	4.75	77.6	3.85
20.0	71.1	6.00	72.4	6.00	73.9	5.25	75.0	4.60	75.5	3.80
22.0	69.2	6.00	70.5	6.00	71.8	5.05	72.8	4.45	73.3	3.80
24.0	66.8	4.65	68.2	5.10	69.8	4.85	70.7	4.35	71.1	3.75
26.0	64.3	3.45	65.7	3.85	67.5	4.40	68.5	4.25	68.8	3.75
28.0			63.2	2.80	64.9	3.25	66.0	3.55	66.5	3.70
30.0							63.3	2.50	63.5	2.60
危険角度(°)	62		62		62		62		62	
掛数	1									
フック種類	7.8t									
フック質量(t)	0.25									

(単位:ton)

48mブーム + 15.0m SLジブ										
B2性能 アウトリガ中間張出(7.4m)側方 カウンタウェイト キャリア格納										
オフセット	2°		15°		30°		45°		60°	
作業半径 (m)	ア-ム角度 (°)	荷重 (ton)	ア-ム角度 (°)	荷重 (ton)	ア-ム角度 (°)	荷重 (ton)	ア-ム角度 (°)	荷重 (ton)	ア-ム角度 (°)	荷重 (ton)
8.0	83.0	4.00								
9.0	82.2	4.00								
10.0	81.4	4.00								
12.0	79.8	4.00	82.7	4.00						
14.0	78.2	4.00	81.0	4.00	83.6	3.15				
16.0	76.5	4.00	79.4	4.00	81.9	3.15				
18.0	74.9	4.00	77.7	4.00	80.2	3.15	82.3	2.50		
20.0	73.2	4.00	75.9	3.95	78.4	3.05	80.4	2.50	81.7	2.00
22.0	71.5	4.00	74.2	3.75	76.6	2.95	78.4	2.50	79.7	2.00
24.0	69.8	4.00	72.3	3.50	74.6	2.80	76.5	2.40	77.6	1.95
26.0	68.0	4.00	70.4	3.35	72.7	2.70	74.5	2.35	75.5	1.95
28.0	65.9	3.25	68.5	3.15	70.7	2.60	72.4	2.25	73.2	1.90
30.0	63.6	2.40	66.5	3.00	68.7	2.50	70.3	2.20	71.1	1.90
32.0					66.6	2.40	68.1	2.15	68.7	1.90
34.0							65.9	2.10	66.3	1.90
危険角度(°)	62		64		64		64		64	
掛数	1									
フック種類	7.8t									
フック質量(t)	0.25									

(単位:ton)

48mブーム + 20.8m SLジブ										
B2性能 アウトリガ中間張出(7.4m)側方 カウンタウェイト キャリア格納										
オフセット	2°		15°		30°		45°		60°	
作業半径 (m)	ア-ム角度 (°)	荷重 (ton)	ア-ム角度 (°)	荷重 (ton)	ア-ム角度 (°)	荷重 (ton)	ア-ム角度 (°)	荷重 (ton)	ア-ム角度 (°)	荷重 (ton)
9.0	83.1	3.50								
10.0	82.3	3.50								
12.0	80.9	3.50								
14.0	79.5	3.50	83.1	2.90						
16.0	78.0	3.50	81.6	2.90						
18.0	76.6	3.50	80.0	2.90	83.4	1.95				
20.0	75.1	3.50	78.4	2.80	81.8	1.95				
22.0	73.7	3.50	76.9	2.65	80.1	1.95	82.9	1.50		
24.0	72.0	3.35	75.2	2.50	78.4	1.90	81.1	1.50	83.0	1.20
26.0	70.4	3.10	73.4	2.35	76.6	1.80	79.3	1.50	81.2	1.20
28.0	68.6	2.90	71.7	2.20	74.9	1.75	77.4	1.45	79.1	1.20
30.0	66.9	2.70	70.0	2.10	73.1	1.65	75.5	1.40	77.0	1.15
32.0	65.1	2.50	68.1	1.95	71.2	1.60	73.5	1.35	74.9	1.15
34.0			66.2	1.85	69.3	1.50	71.6	1.35	72.7	1.15
36.0			64.5	1.80	67.4	1.45	69.4	1.30	70.4	1.10
38.0							67.3	1.25	68.1	1.10
40.0									65.6	1.10
危険角度(°)	64		64		65		65		65	
掛数	1									
フック種類	7.8t									
フック質量(t)	0.25									

(単位:ton)

48mブーム + 26.6m SLジブ										
B2性能 アウトリガ中間張出(7.4m)側方 カウンタウェイト キャリア格納										
オフセット	2°		15°		30°		45°		60°	
作業半径 (m)	ア-ム角度 (°)	荷重 (ton)	ア-ム角度 (°)	荷重 (ton)	ア-ム角度 (°)	荷重 (ton)	ア-ム角度 (°)	荷重 (ton)	ア-ム角度 (°)	荷重 (ton)
10.0	83.1	2.10								
12.0	81.8	2.10								
14.0	80.5	2.10								
16.0	79.2	2.10	83.7	1.85						
18.0	77.9	2.10	82.3	1.85						
20.0	76.5	2.10	80.8	1.85						
22.0	75.2	2.10	79.5	1.85	83.5	1.20				
24.0	73.9	2.10	78.0	1.75	82.0	1.20				
26.0	72.4	2.10	76.4	1.65	80.4	1.20	83.9	0.90		
28.0	71.1	2.10	74.9	1.55	78.9	1.15	82.2	0.90		
30.0	69.6	2.00	73.3	1.45	77.3	1.10	80.5	0.90	82.8	0.75
32.0	68.0	1.85	71.7	1.40	75.6	1.05	78.6	0.85	80.9	0.75
34.0	66.3	1.75	70.0	1.30	73.8	1.00	76.8	0.85	78.8	0.75
36.0			68.4	1.25	72.1	1.00	75.0	0.80	76.7	0.70
38.0			66.6	1.20	70.3	0.95	73.1	0.80	74.7	0.70
40.0					68.4	0.90	71.2	0.80	72.4	0.70
42.0					66.7	0.90	69.2	0.80	70.1	0.70
44.0							67.0	0.75	67.7	0.70
危険角度(°)	65		66		66		66		66	
掛数	1									
フック種類	7.8t									
フック質量(t)	0.25									

130t

KATO KA-1300SL



株式会社 サイガ

スーパーラフィングジブ定格総荷重表 B2性能(52mブーム)

(単位:ton)

52mブーム + 9.2m SLジブ										
B2性能 アウトリガ中間張出(7.4m)側方 カウンタウェイト キャリア格納										
オフセット	5°		15°		30°		45°		60°	
作業半径 (m)	ブーム角度 (°)	荷重 (ton)	ブーム角度 (°)	荷重 (ton)	ブーム角度 (°)	荷重 (ton)	ブーム角度 (°)	荷重 (ton)	ブーム角度 (°)	荷重 (ton)
8.0	82.5	5.20								
9.0	81.7	5.20								
10.0	80.9	5.20	82.2	5.20						
12.0	79.3	5.20	80.6	5.20	82.3	5.20				
14.0	77.7	5.20	79.0	5.20	80.7	5.20	81.9	4.80	82.5	3.85
16.0	76.0	5.20	77.3	5.20	79.0	5.20	80.2	4.80	80.7	3.85
18.0	74.4	5.20	75.6	5.20	77.3	5.20	78.4	4.80	78.9	3.85
20.0	72.7	5.20	73.9	5.20	75.6	5.20	76.6	4.65	77.0	3.85
22.0	71.0	5.20	72.2	5.20	73.8	5.15	74.6	4.55	75.0	3.80
24.0	69.1	4.70	70.4	5.15	71.9	4.90	72.7	4.40	73.1	3.75
26.0	66.8	3.50	68.1	3.90	69.8	4.45	70.7	4.20	71.0	3.75
28.0			65.8	2.85	67.4	3.30	68.5	3.65	68.9	3.70
30.0							66.0	2.65	66.4	2.80
危険角度(°)	65		65		65		65		65	
掛数	1									
フック種類	7.8t									
フック質量(t)	0.25									

(単位:ton)

52mブーム + 15.0m SLジブ										
B2性能 アウトリガ中間張出(7.4m)側方 カウンタウェイト キャリア格納										
オフセット	2°		15°		30°		45°		60°	
作業半径 (m)	ブーム角度 (°)	荷重 (ton)	ブーム角度 (°)	荷重 (ton)	ブーム角度 (°)	荷重 (ton)	ブーム角度 (°)	荷重 (ton)	ブーム角度 (°)	荷重 (ton)
9.0	82.8	4.00								
10.0	82.1	4.00								
12.0	80.6	4.00	83.3	4.00						
14.0	79.1	4.00	81.8	4.00						
16.0	77.7	4.00	80.3	4.00	82.6	3.10				
18.0	76.2	4.00	78.8	4.00	81.1	3.10	83.0	2.50		
20.0	74.7	4.00	77.3	4.00	79.5	3.10	81.3	2.50	82.5	1.95
22.0	73.2	4.00	75.6	3.85	77.8	3.00	79.6	2.50	80.7	1.95
24.0	71.6	4.00	74.0	3.65	76.1	2.85	77.8	2.45	78.8	1.95
26.0	70.0	4.00	72.3	3.45	74.4	2.75	76.0	2.35	76.9	1.95
28.0	68.2	3.30	70.6	3.30	72.6	2.65	74.2	2.30	74.9	1.95
30.0			68.8	3.15	70.7	2.55	72.2	2.25	73.0	1.90
32.0					68.9	2.45	70.3	2.20	70.9	1.90
34.0							68.4	2.15	68.8	1.90
危険角度(°)	66		67		67		67		67	
掛数	1									
フック種類	7.8t									
フック質量(t)	0.25									

(単位:ton)

52mブーム + 20.8m SLジブ										
B2性能 アウトリガ中間張出(7.4m)側方 カウンタウェイト キャリア格納										
オフセット	2°		15°		30°		45°		60°	
作業半径 (m)	ブーム角度 (°)	荷重 (ton)	ブーム角度 (°)	荷重 (ton)	ブーム角度 (°)	荷重 (ton)	ブーム角度 (°)	荷重 (ton)	ブーム角度 (°)	荷重 (ton)
10.0	82.7	3.00								
12.0	81.4	3.00								
14.0	80.1	3.00	83.6	2.90						
16.0	78.8	3.00	82.3	2.90						
18.0	77.5	3.00	80.9	2.90						
20.0	76.1	3.00	79.5	2.90	82.5	1.95				
22.0	74.7	3.00	78.0	2.70	81.0	1.95	83.5	1.50		
24.0	73.3	3.00	76.5	2.55	79.4	1.95	81.9	1.50		
26.0	71.9	3.00	74.9	2.40	77.9	1.85	80.3	1.50	81.9	1.15
28.0	70.5	3.00	73.4	2.30	76.2	1.75	78.6	1.50	80.1	1.15
30.0	69.0	2.85	71.7	2.15	74.6	1.70	76.9	1.45	78.2	1.15
32.0	67.3	2.55	70.1	2.05	72.9	1.60	75.1	1.40	76.4	1.15
34.0			68.4	1.95	71.1	1.55	73.3	1.35	74.4	1.15
36.0					69.4	1.50	71.4	1.30	72.3	1.10
38.0							69.5	1.30	70.3	1.10
危険角度(°)	66		67		68		68		68	
掛数	1									
フック種類	7.8t									
フック質量(t)	0.25									

(単位:ton)

52mブーム + 26.6m SLジブ										
B2性能 アウトリガ中間張出(7.4m)側方 カウンタウェイト キャリア格納										
オフセット	2°		15°		30°		45°		60°	
作業半径 (m)	ブーム角度 (°)	荷重 (ton)	ブーム角度 (°)	荷重 (ton)	ブーム角度 (°)	荷重 (ton)	ブーム角度 (°)	荷重 (ton)	ブーム角度 (°)	荷重 (ton)
12.0	82.2	2.00								
14.0	81.1	2.00								
16.0	79.9	2.00	84.1	1.85						
18.0	78.7	2.00	82.8	1.85						
20.0	77.5	2.00	81.6	1.85						
22.0	76.2	2.00	80.3	1.85	83.9	1.15				
24.0	75.0	2.00	78.9	1.75	82.5	1.15				
26.0	73.7	2.00	77.5	1.65	81.1	1.15				
28.0	72.4	2.00	76.1	1.60	79.7	1.15	82.8	0.85		
30.0	71.1	2.00	74.6	1.50	78.2	1.10	81.2	0.85	83.4	0.75
32.0	69.8	1.95	73.2	1.45	76.7	1.05	79.6	0.85	81.6	0.75
34.0	68.3	1.85	71.7	1.35	75.2	1.05	78.0	0.85	79.8	0.75
36.0			70.2	1.30	73.6	1.00	76.3	0.85	78.0	0.70
38.0			68.6	1.25	71.9	0.95	74.6	0.80	76.1	0.70
40.0					70.3	0.95	72.8	0.80	74.1	0.70
42.0							71.1	0.80	72.1	0.70
44.0									70.0	0.70
危険角度(°)	67		68		69		69		69	
掛数	1									
フック種類	7.8t									
フック質量(t)	0.25									

130t

KATO KA-1300SL



株式会社 サイガ

スーパーラフィングジブ定格総荷重表 C1性能(44mブーム)

(単位:ton)

44mブーム + 9.2m SLジブ										
C1性能 アウトリカ最大張出(8.4m)全周 カウンタウェイト無										
オフセット	5°		15°		30°		45°		60°	
作業半径 (m)	ブーム角度 (°)	荷重 (ton)	ブーム角度 (°)	荷重 (ton)	ブーム角度 (°)	荷重 (ton)	ブーム角度 (°)	荷重 (ton)	ブーム角度 (°)	荷重 (ton)
7.0	82.3	7.00								
8.0	81.3	7.00	82.9	7.00						
9.0	80.4	7.00	81.9	7.00						
10.0	79.4	7.00	80.8	7.00	82.8	5.90				
12.0	77.4	7.00	78.9	7.00	80.7	5.90	82.2	4.80		
14.0	75.4	7.00	76.9	7.00	78.6	5.90	80.0	4.80	80.9	3.90
16.0	73.4	7.00	74.9	7.00	76.5	5.60	77.8	4.80	78.6	3.90
18.0	71.3	7.00	72.8	6.60	74.3	5.35	75.5	4.65	76.2	3.85
20.0	69.2	6.40	70.5	6.05	72.1	5.10	73.2	4.50	73.9	3.80
22.0	66.6	4.75	68.1	5.30	69.7	4.85	70.9	4.40	71.3	3.75
24.0	64.0	3.40	65.5	3.85	67.3	4.40	68.4	4.10	68.9	3.75
26.0			62.7	2.70	64.6	3.20	65.8	3.60	66.2	3.65
危険角度(°)	62		62		63		63		63	
掛数	1									
フック種類	7.8t									
フック質量(t)	0.25									

(単位:ton)

44mブーム + 15.0m SLジブ										
C1性能 アウトリカ最大張出(8.4m)全周 カウンタウェイト無										
オフセット	2°		15°		30°		45°		60°	
作業半径 (m)	ブーム角度 (°)	荷重 (ton)	ブーム角度 (°)	荷重 (ton)	ブーム角度 (°)	荷重 (ton)	ブーム角度 (°)	荷重 (ton)	ブーム角度 (°)	荷重 (ton)
8.0	82.4	4.00								
9.0	81.5	4.00								
10.0	80.6	4.00								
12.0	78.8	4.00	81.9	4.00						
14.0	77.0	4.00	80.1	4.00	83.0	3.15				
16.0	75.3	4.00	78.3	4.00	81.1	3.15	83.4	2.55		
18.0	73.4	4.00	76.4	4.00	79.2	3.15	81.4	2.55	83.1	2.00
20.0	71.6	4.00	74.4	3.85	77.1	3.00	79.3	2.55	80.8	2.00
22.0	69.7	4.00	72.5	3.60	75.1	2.85	77.2	2.45	78.5	2.00
24.0	67.7	4.00	70.4	3.40	72.9	2.75	75.0	2.35	76.2	1.95
26.0	65.4	3.15	68.3	3.20	70.8	2.60	72.7	2.30	73.8	1.95
28.0			66.2	3.00	68.6	2.50	70.5	2.25	71.4	1.90
30.0					66.3	2.40	68.1	2.15	68.8	1.90
32.0							65.6	2.10	66.2	1.90
危険角度(°)	64		64		64		64		64	
掛数	1									
フック種類	7.8t									
フック質量(t)	0.25									

(単位:ton)

44mブーム + 20.8m SLジブ										
C1性能 アウトリカ最大張出(8.4m)全周 カウンタウェイト無										
オフセット	2°		15°		30°		45°		60°	
作業半径 (m)	ブーム角度 (°)	荷重 (ton)	ブーム角度 (°)	荷重 (ton)	ブーム角度 (°)	荷重 (ton)	ブーム角度 (°)	荷重 (ton)	ブーム角度 (°)	荷重 (ton)
9.0	82.6	3.75								
10.0	81.8	3.75								
12.0	80.3	3.75								
14.0	78.7	3.75	82.4	2.90						
16.0	77.1	3.75	80.8	2.90						
18.0	75.5	3.75	79.1	2.90	82.7	1.95				
20.0	73.9	3.75	77.3	2.75	81.0	1.95				
22.0	72.1	3.45	75.5	2.55	79.2	1.95	82.2	1.50		
24.0	70.3	3.20	73.7	2.40	77.3	1.85	80.3	1.50	82.4	1.20
26.0	68.5	2.95	71.8	2.25	75.3	1.75	78.2	1.50	80.1	1.20
28.0	66.6	2.75	69.9	2.10	73.4	1.70	76.2	1.45	77.9	1.20
30.0	64.5	2.30	68.0	2.00	71.4	1.60	74.1	1.40	75.7	1.15
32.0			66.0	1.90	69.3	1.55	71.8	1.35	73.2	1.15
34.0					67.3	1.50	69.6	1.30	70.8	1.15
36.0							67.4	1.30	68.2	1.15
38.0									65.5	1.10
危険角度(°)	64		65		65		65		65	
掛数	1									
フック種類	7.8t									
フック質量(t)	0.25									

(単位:ton)

44mブーム + 26.6m SLジブ										
C1性能 アウトリカ最大張出(8.4m)全周 カウンタウェイト無										
オフセット	2°		15°		30°		45°		60°	
作業半径 (m)	ブーム角度 (°)	荷重 (ton)	ブーム角度 (°)	荷重 (ton)	ブーム角度 (°)	荷重 (ton)	ブーム角度 (°)	荷重 (ton)	ブーム角度 (°)	荷重 (ton)
10.0	82.6	2.20								
12.0	81.3	2.20								
14.0	79.8	2.20								
16.0	78.5	2.20	83.2	1.90						
18.0	77.0	2.20	81.7	1.90						
20.0	75.6	2.20	80.1	1.90						
22.0	74.1	2.20	78.6	1.80	83.0	1.20				
24.0	72.6	2.20	77.0	1.70	81.3	1.20				
26.0	71.2	2.20	75.3	1.60	79.7	1.20	83.3	0.90		
28.0	69.5	2.05	73.6	1.50	77.9	1.15	81.5	0.90		
30.0	67.8	1.90	71.8	1.40	76.0	1.10	79.6	0.90	82.1	0.75
32.0	66.0	1.75	70.1	1.35	74.2	1.05	77.6	0.85	80.0	0.75
34.0			68.2	1.25	72.4	1.00	75.6	0.85	77.7	0.75
36.0					70.4	0.95	73.5	0.80	75.4	0.70
38.0					68.6	0.95	71.4	0.80	73.0	0.70
40.0							69.2	0.80	70.6	0.70
42.0									67.9	0.70
危険角度(°)	65		66		67		67		67	
掛数	1									
フック種類	7.8t									
フック質量(t)	0.25									

130t

KATO KA-1300SL



株式会社 サイガ

スーパーラフィングジブ定格総荷重表 C1性能(48mブーム)

(単位: ton)

48mブーム + 9.2m SLジブ										
C1性能 アウトリガ最大張出(8.4m)全周 カウンタウェイト無										
オフセット	5°		15°		30°		45°		60°	
作業半径 (m)	ブーム角度 (°)	荷重 (ton)	ブーム角度 (°)	荷重 (ton)	ブーム角度 (°)	荷重 (ton)	ブーム角度 (°)	荷重 (ton)	ブーム角度 (°)	荷重 (ton)
7.0	82.9	6.00								
8.0	81.9	6.00								
9.0	81.1	6.00	82.5	6.00						
10.0	80.2	6.00	81.6	6.00						
12.0	78.4	6.00	79.8	6.00	81.7	5.90	82.9	4.80		
14.0	76.7	6.00	78.0	6.00	79.8	5.90	81.0	4.80	81.8	3.85
16.0	74.9	6.00	76.2	6.00	77.9	5.75	79.1	4.80	79.7	3.85
18.0	72.9	6.00	74.3	6.00	76.0	5.50	77.1	4.75	77.6	3.85
20.0	71.1	6.00	72.4	6.00	73.9	5.25	75.0	4.60	75.5	3.80
22.0	68.8	4.85	70.3	5.35	71.8	5.05	72.8	4.45	73.3	3.80
24.0	66.4	3.50	67.8	3.95	69.7	4.55	70.7	4.35	71.1	3.75
26.0					67.1	3.35	68.3	3.70	68.8	3.75
28.0							65.7	2.60	66.1	2.75
危険角度(°)	65		65		65		65		65	
掛数	1									
フック種類	7.8t									
フック質量(t)	0.25									

(単位: ton)

48mブーム + 15.0m SLジブ										
C1性能 アウトリガ最大張出(8.4m)全周 カウンタウェイト無										
オフセット	2°		15°		30°		45°		60°	
作業半径 (m)	ブーム角度 (°)	荷重 (ton)	ブーム角度 (°)	荷重 (ton)	ブーム角度 (°)	荷重 (ton)	ブーム角度 (°)	荷重 (ton)	ブーム角度 (°)	荷重 (ton)
8.0	83.0	4.00								
9.0	82.2	4.00								
10.0	81.4	4.00								
12.0	79.8	4.00	82.7	4.00						
14.0	78.2	4.00	81.0	4.00	83.6	3.15				
16.0	76.5	4.00	79.4	4.00	81.9	3.15				
18.0	74.9	4.00	77.7	4.00	80.2	3.15	82.3	2.50		
20.0	73.2	4.00	75.9	3.95	78.4	3.05	80.4	2.50	81.7	2.00
22.0	71.5	4.00	74.2	3.75	76.6	2.95	78.4	2.50	79.7	2.00
24.0	69.8	4.00	72.3	3.50	74.6	2.80	76.5	2.40	77.6	1.95
26.0	67.7	3.25	70.4	3.35	72.7	2.70	74.5	2.35	75.5	1.95
28.0			68.5	3.10	70.7	2.60	72.4	2.25	73.2	1.90
30.0					68.7	2.50	70.3	2.20	71.1	1.90
32.0							68.1	2.15	68.7	1.90
危険角度(°)	66		67		67		67		67	
掛数	1									
フック種類	7.8t									
フック質量(t)	0.25									

(単位: ton)

48mブーム + 20.8m SLジブ										
C1性能 アウトリガ最大張出(8.4m)全周 カウンタウェイト無										
オフセット	2°		15°		30°		45°		60°	
作業半径 (m)	ブーム角度 (°)	荷重 (ton)	ブーム角度 (°)	荷重 (ton)	ブーム角度 (°)	荷重 (ton)	ブーム角度 (°)	荷重 (ton)	ブーム角度 (°)	荷重 (ton)
9.0	83.1	3.50								
10.0	82.3	3.50								
12.0	80.9	3.50								
14.0	79.5	3.50	83.1	2.90						
16.0	78.0	3.50	81.6	2.90						
18.0	76.6	3.50	80.0	2.90	83.4	1.95				
20.0	75.1	3.50	78.4	2.80	81.8	1.95				
22.0	73.7	3.50	76.9	2.65	80.1	1.95	82.9	1.50		
24.0	72.0	3.35	75.2	2.50	78.4	1.90	81.1	1.50	83.0	1.20
26.0	70.4	3.10	73.4	2.35	76.6	1.80	79.3	1.50	81.2	1.20
28.0	68.6	2.90	71.7	2.20	74.9	1.75	77.4	1.45	79.1	1.20
30.0			70.0	2.10	73.1	1.65	75.5	1.40	77.0	1.15
32.0			68.1	1.95	71.2	1.60	73.5	1.35	74.9	1.15
34.0					69.3	1.50	71.6	1.35	72.7	1.15
36.0							69.4	1.30	70.4	1.10
危険角度(°)	67		67		68		68		68	
掛数	1									
フック種類	7.8t									
フック質量(t)	0.25									

(単位: ton)

48mブーム + 26.6m SLジブ										
C1性能 アウトリガ最大張出(8.4m)全周 カウンタウェイト無										
オフセット	2°		15°		30°		45°		60°	
作業半径 (m)	ブーム角度 (°)	荷重 (ton)	ブーム角度 (°)	荷重 (ton)	ブーム角度 (°)	荷重 (ton)	ブーム角度 (°)	荷重 (ton)	ブーム角度 (°)	荷重 (ton)
10.0	83.1	2.10								
12.0	81.8	2.10								
14.0	80.5	2.10								
16.0	79.2	2.10	83.7	1.85						
18.0	77.9	2.10	82.3	1.85						
20.0	76.5	2.10	80.8	1.85						
22.0	75.2	2.10	79.5	1.85	83.5	1.20				
24.0	73.9	2.10	78.0	1.75	82.0	1.20				
26.0	72.4	2.10	76.4	1.65	80.4	1.20	83.9	0.90		
28.0	71.1	2.10	74.9	1.55	78.9	1.15	82.2	0.90		
30.0	69.6	2.00	73.3	1.45	77.3	1.10	80.5	0.90	82.8	0.75
32.0			71.7	1.40	75.6	1.05	78.6	0.85	80.9	0.75
34.0			70.0	1.30	73.8	1.00	76.8	0.85	78.8	0.75
36.0					72.1	1.00	75.0	0.80	76.7	0.70
38.0					70.3	0.95	73.1	0.80	74.7	0.70
40.0							71.2	0.80	72.4	0.70
42.0									70.1	0.70
危険角度(°)	68		68		69		69		69	
掛数	1									
フック種類	7.8t									
フック質量(t)	0.25									

130t

KATO KA-1300SL



株式会社 サイガ

スーパーラフィングジブ定格総荷重表 C1性能(52mブーム)

(単位: ton)

52mブーム + 9.2m SLジブ										
C1性能 アトリカ最大張出(8.4m)全周 カウンタウェイト無										
オフセット	5°		15°		30°		45°		60°	
作業半径 (m)	ブーム角度 (°)	荷重 (ton)	ブーム角度 (°)	荷重 (ton)	ブーム角度 (°)	荷重 (ton)	ブーム角度 (°)	荷重 (ton)	ブーム角度 (°)	荷重 (ton)
8.0	82.5	5.20								
9.0	81.7	5.20								
10.0	80.9	5.20	82.2	5.20						
12.0	79.3	5.20	80.6	5.20	82.3	5.20				
14.0	77.7	5.20	79.0	5.20	80.7	5.20	81.9	4.80	82.5	3.85
16.0	76.0	5.20	77.3	5.20	79.0	5.20	80.2	4.80	80.7	3.85
18.0	74.4	5.20	75.6	5.20	77.3	5.20	78.4	4.80	78.9	3.85
20.0	72.7	5.20	73.9	5.20	75.6	5.20	76.6	4.65	77.0	3.85
22.0	70.8	4.85	72.2	5.20	73.8	5.15	74.6	4.55	75.0	3.80
24.0	68.6	3.55	70.0	4.00	71.7	4.60	72.7	4.40	73.1	3.75
26.0					69.4	3.40	70.6	3.80	71.0	3.75
28.0									68.5	2.85
危険角度(°)	68		68		68		68		68	
掛数	1									
フック種類	7.8t									
フック質量(t)	0.25									

(単位: ton)

52mブーム + 15.0m SLジブ										
C1性能 アトリカ最大張出(8.4m)全周 カウンタウェイト無										
オフセット	2°		15°		30°		45°		60°	
作業半径 (m)	ブーム角度 (°)	荷重 (ton)	ブーム角度 (°)	荷重 (ton)	ブーム角度 (°)	荷重 (ton)	ブーム角度 (°)	荷重 (ton)	ブーム角度 (°)	荷重 (ton)
9.0	82.8	4.00								
10.0	82.1	4.00								
12.0	80.6	4.00	83.3	4.00						
14.0	79.1	4.00	81.8	4.00						
16.0	77.7	4.00	80.3	4.00	82.6	3.10				
18.0	76.2	4.00	78.8	4.00	81.1	3.10	83.0	2.50		
20.0	74.7	4.00	77.3	4.00	79.5	3.10	81.3	2.50	82.5	1.95
22.0	73.2	4.00	75.6	3.85	77.8	3.00	79.6	2.50	80.7	1.95
24.0	71.6	4.00	74.0	3.65	76.1	2.85	77.8	2.45	78.8	1.95
26.0	69.6	3.20	72.3	3.45	74.4	2.75	76.0	2.35	76.9	1.95
28.0			70.5	3.10	72.6	2.65	74.2	2.30	74.9	1.95
30.0					70.7	2.55	72.2	2.25	73.0	1.90
32.0									70.9	1.90
危険角度(°)	69		69		70		70		70	
掛数	1									
フック種類	7.8t									
フック質量(t)	0.25									

(単位: ton)

52mブーム + 20.8m SLジブ										
C1性能 アトリカ最大張出(8.4m)全周 カウンタウェイト無										
オフセット	2°		15°		30°		45°		60°	
作業半径 (m)	ブーム角度 (°)	荷重 (ton)	ブーム角度 (°)	荷重 (ton)	ブーム角度 (°)	荷重 (ton)	ブーム角度 (°)	荷重 (ton)	ブーム角度 (°)	荷重 (ton)
10.0	82.7	3.00								
12.0	81.4	3.00								
14.0	80.1	3.00	83.6	2.90						
16.0	78.8	3.00	82.3	2.90						
18.0	77.5	3.00	80.9	2.90						
20.0	76.1	3.00	79.5	2.90	82.5	1.95				
22.0	74.7	3.00	78.0	2.70	81.0	1.95	83.5	1.50		
24.0	73.3	3.00	76.5	2.55	79.4	1.95	81.9	1.50		
26.0	71.9	3.00	74.9	2.40	77.9	1.85	80.3	1.50	81.9	1.15
28.0	70.5	3.00	73.4	2.30	76.2	1.75	78.6	1.50	80.1	1.15
30.0			71.7	2.15	74.6	1.70	76.9	1.45	78.2	1.15
32.0					72.9	1.60	75.1	1.40	76.4	1.15
34.0					71.1	1.55	73.3	1.35	74.4	1.15
36.0									72.3	1.10
危険角度(°)	69		70		70		71		71	
掛数	1									
フック種類	7.8t									
フック質量(t)	0.25									

(単位: ton)

52mブーム + 26.6m SLジブ										
C1性能 アトリカ最大張出(8.4m)全周 カウンタウェイト無										
オフセット	2°		15°		30°		45°		60°	
作業半径 (m)	ブーム角度 (°)	荷重 (ton)	ブーム角度 (°)	荷重 (ton)	ブーム角度 (°)	荷重 (ton)	ブーム角度 (°)	荷重 (ton)	ブーム角度 (°)	荷重 (ton)
12.0	82.2	2.00								
14.0	81.1	2.00								
16.0	79.9	2.00	84.1	1.85						
18.0	78.7	2.00	82.8	1.85						
20.0	77.5	2.00	81.6	1.85						
22.0	76.2	2.00	80.3	1.85	83.9	1.15				
24.0	75.0	2.00	78.9	1.75	82.5	1.15				
26.0	73.7	2.00	77.5	1.65	81.1	1.15				
28.0	72.4	2.00	76.1	1.60	79.7	1.15	82.8	0.85		
30.0	71.1	2.00	74.6	1.50	78.2	1.10	81.2	0.85	83.4	0.75
32.0			73.2	1.45	76.7	1.05	79.6	0.85	81.6	0.75
34.0			71.7	1.35	75.2	1.05	78.0	0.85	79.8	0.75
36.0					73.6	1.00	76.3	0.85	78.0	0.70
38.0					71.9	0.95	74.6	0.80	76.1	0.70
40.0							72.8	0.80	74.1	0.70
危険角度(°)	70		71		71		72		72	
掛数	1									
フック種類	7.8t									
フック質量(t)	0.25									

130t

KATO KA-1300SL



株式会社 サイガ

スーパーラフィングジブ定格総荷重表 C2性能(44mブーム)

(単位: ton)

44mブーム + 9.2m SLジブ										
C2性能 アウトリガ中間張出(7.4m)側方 カウンタウェイト無										
オフセット	5°		15°		30°		45°		60°	
作業半径 (m)	ブーム角度 (°)	荷重 (ton)	ブーム角度 (°)	荷重 (ton)	ブーム角度 (°)	荷重 (ton)	ブーム角度 (°)	荷重 (ton)	ブーム角度 (°)	荷重 (ton)
7.0	82.3	7.00								
8.0	81.3	7.00	82.9	7.00						
9.0	80.4	7.00	81.9	7.00						
10.0	79.4	7.00	80.8	7.00	82.8	5.90				
12.0	77.4	7.00	78.9	7.00	80.7	5.90	82.2	4.80		
14.0	75.4	7.00	76.9	7.00	78.6	5.90	80.0	4.80	80.9	3.90
16.0	73.4	7.00	74.9	7.00	76.5	5.60	77.8	4.80	78.6	3.90
18.0	71.2	6.50	72.8	6.60	74.3	5.35	75.5	4.65	76.2	3.85
20.0	68.8	4.80	70.3	5.35	72.1	5.10	73.2	4.50	73.9	3.80
22.0	66.2	3.40	67.7	3.90	69.6	4.55	70.9	4.40	71.3	3.75
24.0					66.9	3.20	68.3	3.70	68.9	3.75
26.0									65.9	2.55
危険角度(°)	65		65		65		65		65	
掛数	1									
フック種類	7.8t									
フック質量(t)	0.25									

(単位: ton)

44mブーム + 15.0m SLジブ										
C2性能 アウトリガ中間張出(7.4m)側方 カウンタウェイト無										
オフセット	2°		15°		30°		45°		60°	
作業半径 (m)	ブーム角度 (°)	荷重 (ton)	ブーム角度 (°)	荷重 (ton)	ブーム角度 (°)	荷重 (ton)	ブーム角度 (°)	荷重 (ton)	ブーム角度 (°)	荷重 (ton)
8.0	82.4	4.00								
9.0	81.5	4.00								
10.0	80.6	4.00								
12.0	78.8	4.00	81.9	4.00						
14.0	77.0	4.00	80.1	4.00	83.0	3.15				
16.0	75.3	4.00	78.3	4.00	81.1	3.15	83.4	2.55		
18.0	73.4	4.00	76.4	4.00	79.2	3.15	81.4	2.55	83.1	2.00
20.0	71.6	4.00	74.4	3.85	77.1	3.00	79.3	2.55	80.8	2.00
22.0	69.7	4.00	72.5	3.60	75.1	2.85	77.2	2.45	78.5	2.00
24.0	67.4	3.05	70.4	3.40	72.9	2.75	75.0	2.35	76.2	1.95
26.0			68.3	2.90	70.8	2.60	72.7	2.30	73.8	1.95
28.0					68.6	2.50	70.5	2.25	71.4	1.90
30.0							68.1	2.15	68.8	1.90
危険角度(°)	66		67		67		67		67	
掛数	1									
フック種類	7.8t									
フック質量(t)	0.25									

(単位: ton)

44mブーム + 20.8m SLジブ										
C2性能 アウトリガ中間張出(7.4m)側方 カウンタウェイト無										
オフセット	2°		15°		30°		45°		60°	
作業半径 (m)	ブーム角度 (°)	荷重 (ton)	ブーム角度 (°)	荷重 (ton)	ブーム角度 (°)	荷重 (ton)	ブーム角度 (°)	荷重 (ton)	ブーム角度 (°)	荷重 (ton)
9.0	82.6	3.75								
10.0	81.8	3.75								
12.0	80.3	3.75								
14.0	78.7	3.75	82.4	2.90						
16.0	77.1	3.75	80.8	2.90						
18.0	75.5	3.75	79.1	2.90	82.7	1.95				
20.0	73.9	3.75	77.3	2.75	81.0	1.95				
22.0	72.1	3.45	75.5	2.55	79.2	1.95	82.2	1.50		
24.0	70.3	3.20	73.7	2.40	77.3	1.85	80.3	1.50	82.4	1.20
26.0	68.5	2.95	71.8	2.25	75.3	1.75	78.2	1.50	80.1	1.20
28.0			69.9	2.10	73.4	1.70	76.2	1.45	77.9	1.20
30.0			68.0	2.00	71.4	1.60	74.1	1.40	75.7	1.15
32.0					69.3	1.55	71.8	1.35	73.2	1.15
34.0							69.6	1.30	70.8	1.15
危険角度(°)	67		67		68		68		68	
掛数	1									
フック種類	7.8t									
フック質量(t)	0.25									

(単位: ton)

44mブーム + 26.6m SLジブ										
C2性能 アウトリガ中間張出(7.4m)側方 カウンタウェイト無										
オフセット	2°		15°		30°		45°		60°	
作業半径 (m)	ブーム角度 (°)	荷重 (ton)	ブーム角度 (°)	荷重 (ton)	ブーム角度 (°)	荷重 (ton)	ブーム角度 (°)	荷重 (ton)	ブーム角度 (°)	荷重 (ton)
10.0	82.6	2.20								
12.0	81.3	2.20								
14.0	79.8	2.20								
16.0	78.5	2.20	83.2	1.90						
18.0	77.0	2.20	81.7	1.90						
20.0	75.6	2.20	80.1	1.90						
22.0	74.1	2.20	78.6	1.80	83.0	1.20				
24.0	72.6	2.20	77.0	1.70	81.3	1.20				
26.0	71.2	2.20	75.3	1.60	79.7	1.20	83.3	0.90		
28.0	69.5	2.05	73.6	1.50	77.9	1.15	81.5	0.90		
30.0			71.8	1.40	76.0	1.10	79.6	0.90	82.1	0.75
32.0			70.1	1.35	74.2	1.05	77.6	0.85	80.0	0.75
34.0					72.4	1.00	75.6	0.85	77.7	0.75
36.0					70.4	0.95	73.5	0.80	75.4	0.70
38.0							71.4	0.80	73.0	0.70
40.0									70.6	0.70
危険角度(°)	68		69		69		69		69	
掛数	1									
フック種類	7.8t									
フック質量(t)	0.25									

130t

KATO KA-1300SL



株式会社 サイガ

スーパーラフィングジブ定格総荷重表 C2性能(48mブーム)

(単位: ton)

48mブーム + 9.2m SLジブ										
C2性能 アウトリガ中間張出(7.4m)側方 カウンタウェイト無										
オフセット	5°		15°		30°		45°		60°	
作業半径 (m)	ブーム角度 (°)	荷重 (ton)	ブーム角度 (°)	荷重 (ton)	ブーム角度 (°)	荷重 (ton)	ブーム角度 (°)	荷重 (ton)	ブーム角度 (°)	荷重 (ton)
7.0	82.9	6.00								
8.0	81.9	6.00								
9.0	81.1	6.00	82.5	6.00						
10.0	80.2	6.00	81.6	6.00						
12.0	78.4	6.00	79.8	6.00	81.7	5.90	82.9	4.80		
14.0	76.7	6.00	78.0	6.00	79.8	5.90	81.0	4.80	81.8	3.85
16.0	74.9	6.00	76.2	6.00	77.9	5.75	79.1	4.80	79.7	3.85
18.0	72.9	6.00	74.3	6.00	76.0	5.50	77.1	4.75	77.6	3.85
20.0	70.8	4.85	72.2	5.40	73.9	5.25	75.0	4.60	75.5	3.80
22.0			69.8	3.95	71.7	4.60	72.8	4.45	73.3	3.80
24.0					69.3	3.35	70.5	3.75	71.1	3.75
26.0									68.5	2.80
危険角度(°)	68		68		68		68		68	
掛数	1									
フック種類	7.8t									
フック質量(t)	0.25									

(単位: ton)

48mブーム + 15.0m SLジブ										
C2性能 アウトリガ中間張出(7.4m)側方 カウンタウェイト無										
オフセット	2°		15°		30°		45°		60°	
作業半径 (m)	ブーム角度 (°)	荷重 (ton)	ブーム角度 (°)	荷重 (ton)	ブーム角度 (°)	荷重 (ton)	ブーム角度 (°)	荷重 (ton)	ブーム角度 (°)	荷重 (ton)
8.0	83.0	4.00								
9.0	82.2	4.00								
10.0	81.4	4.00								
12.0	79.8	4.00	82.7	4.00						
14.0	78.2	4.00	81.0	4.00	83.6	3.15				
16.0	76.5	4.00	79.4	4.00	81.9	3.15				
18.0	74.9	4.00	77.7	4.00	80.2	3.15	82.3	2.50		
20.0	73.2	4.00	75.9	3.95	78.4	3.05	80.4	2.50	81.7	2.00
22.0	71.5	4.00	74.2	3.75	76.6	2.95	78.4	2.50	79.7	2.00
24.0			72.3	3.50	74.6	2.80	76.5	2.40	77.6	1.95
26.0			70.2	3.00	72.7	2.70	74.5	2.35	75.5	1.95
28.0					70.7	2.60	72.4	2.20	73.2	1.90
30.0									71.1	1.90
危険角度(°)	69		69		70		70		70	
掛数	1									
フック種類	7.8t									
フック質量(t)	0.25									

(単位: ton)

48mブーム + 20.8m SLジブ										
C2性能 アウトリガ中間張出(7.4m)側方 カウンタウェイト無										
オフセット	2°		15°		30°		45°		60°	
作業半径 (m)	ブーム角度 (°)	荷重 (ton)	ブーム角度 (°)	荷重 (ton)	ブーム角度 (°)	荷重 (ton)	ブーム角度 (°)	荷重 (ton)	ブーム角度 (°)	荷重 (ton)
9.0	83.1	3.50								
10.0	82.3	3.50								
12.0	80.9	3.50								
14.0	79.5	3.50	83.1	2.90						
16.0	78.0	3.50	81.6	2.90						
18.0	76.6	3.50	80.0	2.90	83.4	1.95				
20.0	75.1	3.50	78.4	2.80	81.8	1.95				
22.0	73.7	3.50	76.9	2.65	80.1	1.95	82.9	1.50		
24.0	72.0	3.35	75.2	2.50	78.4	1.90	81.1	1.50	83.0	1.20
26.0	70.3	2.95	73.4	2.35	76.6	1.80	79.3	1.50	81.2	1.20
28.0			71.7	2.20	74.9	1.75	77.4	1.45	79.1	1.20
30.0					73.1	1.65	75.5	1.40	77.0	1.15
32.0					71.2	1.60	73.5	1.35	74.9	1.15
34.0							71.6	1.35	72.7	1.15
危険角度(°)	69		70		70		70		70	
掛数	1									
フック種類	7.8t									
フック質量(t)	0.25									

(単位: ton)

48mブーム + 26.6m SLジブ										
C2性能 アウトリガ中間張出(7.4m)側方 カウンタウェイト無										
オフセット	2°		15°		30°		45°		60°	
作業半径 (m)	ブーム角度 (°)	荷重 (ton)	ブーム角度 (°)	荷重 (ton)	ブーム角度 (°)	荷重 (ton)	ブーム角度 (°)	荷重 (ton)	ブーム角度 (°)	荷重 (ton)
10.0	83.1	2.10								
12.0	81.8	2.10								
14.0	80.5	2.10								
16.0	79.2	2.10	83.7	1.85						
18.0	77.9	2.10	82.3	1.85						
20.0	76.5	2.10	80.8	1.85						
22.0	75.2	2.10	79.5	1.85	83.5	1.20				
24.0	73.9	2.10	78.0	1.75	82.0	1.20				
26.0	72.4	2.10	76.4	1.65	80.4	1.20	83.9	0.90		
28.0	71.1	2.10	74.9	1.55	78.9	1.15	82.2	0.90		
30.0			73.3	1.45	77.3	1.10	80.5	0.90	82.8	0.75
32.0			71.7	1.40	75.6	1.05	78.6	0.85	80.9	0.75
34.0					73.8	1.00	76.8	0.85	78.8	0.75
36.0							75.0	0.80	76.7	0.70
38.0							73.1	0.80	74.7	0.70
危険角度(°)	70		71		72		72		72	
掛数	1									
フック種類	7.8t									
フック質量(t)	0.25									

130t

KATO KA-1300SL



株式会社 サイガ

スーパーラフィングジブ定格総荷重表 C2性能(52mブーム)

(単位: ton)

52mブーム + 9.2m SLジブ										
C2性能 アウトリガ中間張出(7.4m)側方 カウンタウェイト無										
オフセット	5°		15°		30°		45°		60°	
作業半径 (m)	ブーム角度 (°)	荷重 (ton)	ブーム角度 (°)	荷重 (ton)	ブーム角度 (°)	荷重 (ton)	ブーム角度 (°)	荷重 (ton)	ブーム角度 (°)	荷重 (ton)
8.0	82.5	5.20								
9.0	81.7	5.20								
10.0	80.9	5.20	82.2	5.20						
12.0	79.3	5.20	80.6	5.20	82.3	5.20				
14.0	77.7	5.20	79.0	5.20	80.7	5.20	81.9	4.80	82.5	3.85
16.0	76.0	5.20	77.3	5.20	79.0	5.20	80.2	4.80	80.7	3.85
18.0	74.4	5.20	75.6	5.20	77.3	5.20	78.4	4.80	78.9	3.85
20.0	72.6	4.85	73.9	5.20	75.6	5.20	76.6	4.65	77.0	3.85
22.0			71.8	4.00	73.6	4.65	74.6	4.55	75.0	3.80
24.0					71.2	3.40	72.5	3.85	73.1	3.75
危険角度(°)	70		70		70		71		71	
掛数	1									
フック種類	7.8t									
フック質量(t)	0.25									

(単位: ton)

52mブーム + 15.0m SLジブ										
C2性能 アウトリガ中間張出(7.4m)側方 カウンタウェイト無										
オフセット	2°		15°		30°		45°		60°	
作業半径 (m)	ブーム角度 (°)	荷重 (ton)	ブーム角度 (°)	荷重 (ton)	ブーム角度 (°)	荷重 (ton)	ブーム角度 (°)	荷重 (ton)	ブーム角度 (°)	荷重 (ton)
9.0	82.8	4.00								
10.0	82.1	4.00								
12.0	80.6	4.00	83.3	4.00						
14.0	79.1	4.00	81.8	4.00						
16.0	77.7	4.00	80.3	4.00	82.6	3.10				
18.0	76.2	4.00	78.8	4.00	81.1	3.10	83.0	2.50		
20.0	74.7	4.00	77.3	4.00	79.5	3.10	81.3	2.50	82.5	1.95
22.0	73.2	4.00	75.6	3.85	77.8	3.00	79.6	2.50	80.7	1.95
24.0			74.0	3.65	76.1	2.85	77.8	2.45	78.8	1.95
26.0			72.1	3.05	74.4	2.55	76.0	2.35	76.9	1.95
28.0					72.6	2.65	74.2	2.30	74.9	1.95
30.0									73.0	1.90
危険角度(°)	71		71		72		72		72	
掛数	1									
フック種類	7.8t									
フック質量(t)	0.25									

(単位: ton)

52mブーム + 20.8m SLジブ										
C2性能 アウトリガ中間張出(7.4m)側方 カウンタウェイト無										
オフセット	2°		15°		30°		45°		60°	
作業半径 (m)	ブーム角度 (°)	荷重 (ton)	ブーム角度 (°)	荷重 (ton)	ブーム角度 (°)	荷重 (ton)	ブーム角度 (°)	荷重 (ton)	ブーム角度 (°)	荷重 (ton)
10.0	82.7	3.00								
12.0	81.4	3.00								
14.0	80.1	3.00	83.6	2.90						
16.0	78.8	3.00	82.3	2.90						
18.0	77.5	3.00	80.9	2.90						
20.0	76.1	3.00	79.5	2.90	82.5	1.95				
22.0	74.7	3.00	78.0	2.70	81.0	1.95	83.5	1.50		
24.0	73.3	3.00	76.5	2.55	79.4	1.95	81.9	1.50		
26.0	71.9	2.95	74.9	2.40	77.9	1.85	80.3	1.50	81.9	1.15
28.0			73.4	2.30	76.2	1.75	78.6	1.50	80.1	1.15
30.0					74.6	1.70	76.9	1.45	78.2	1.15
32.0					72.9	1.60	75.1	1.40	76.4	1.15
34.0									74.4	1.15
危険角度(°)	71		72		72		73		73	
掛数	1									
フック種類	7.8t									
フック質量(t)	0.25									

(単位: ton)

52mブーム + 26.6m SLジブ										
C2性能 アウトリガ中間張出(7.4m)側方 カウンタウェイト無										
オフセット	2°		15°		30°		45°		60°	
作業半径 (m)	ブーム角度 (°)	荷重 (ton)	ブーム角度 (°)	荷重 (ton)	ブーム角度 (°)	荷重 (ton)	ブーム角度 (°)	荷重 (ton)	ブーム角度 (°)	荷重 (ton)
12.0	82.2	2.00								
14.0	81.1	2.00								
16.0	79.9	2.00	84.1	1.85						
18.0	78.7	2.00	82.8	1.85						
20.0	77.5	2.00	81.6	1.85						
22.0	76.2	2.00	80.3	1.85	83.9	1.15				
24.0	75.0	2.00	78.9	1.75	82.5	1.15				
26.0	73.7	2.00	77.5	1.65	81.1	1.15				
28.0			76.1	1.60	79.7	1.15	82.8	0.85		
30.0			74.6	1.50	78.2	1.10	81.2	0.85	83.4	0.75
32.0					76.7	1.05	79.6	0.85	81.6	0.75
34.0					75.2	1.05	78.0	0.85	79.8	0.75
36.0							76.3	0.85	78.0	0.70
38.0							74.6	0.80	76.1	0.70
危険角度(°)	72		73		74		74		74	
掛数	1									
フック種類	7.8t									
フック質量(t)	0.25									